

Altistart 46 Telemecanique

Guide d'exploitation

User's manual

Bedienungsanleitung

Guía de explotación

additif visualisation et réglage,
display and adjustment option,
Bedienmodul,
opción de visualización y ajuste,

VW3-G46101



GROUPE SCHNEIDER

■ Merlin Gerin ■ Modicon ■ Square D ■ Telemecanique

Additif visualisation et réglage

Page 2

Display and adjustment option

Page 36

Bedienmodul

Seite 70

opción de visualización y ajuste

Página 104

F
R
A
N
Ç
A
I
S

E
N
G
L
I
S
H

D
E
U
T
S
C
H

E
S
P
A
Ñ
O
L



Zur Gewährleistung einer optimalen und sachgerechten Anwendung des Sanftanlassers sind die Angaben in dem vorliegenden Handbuch sorgfältig zu beachten.

Die Beschreibungen und Prinzipschaltbilder wenden sich an Fachpersonal mit entsprechender Erfahrung. Jede Änderung der Einstellungen oder der Konfiguration des Sanftanlassers beeinflusst die Funktion und die Leistungsdaten des Gerätes. Es muß sichergestellt werden, daß die durchgeführten Änderungen keine Gefahr für das Bedienpersonal und die Anlage darstellen.

Diese technische Beschreibung wurde mit großer Sorgfalt erstellt. Schneider Electric SA kann jedoch nicht für die Richtigkeit der darin enthaltenen Informationen garantieren und übernimmt keine Verantwortung, weder für eine fehlerhafte Darstellung, noch für eventuell auftretende Schäden, die aus der Anwendung dieser Dokumentation resultieren sollten.

Die in dieser Dokumentation beschriebenen Produkte und Zubehörteile unterliegen einer ständigen Weiterentwicklung bezüglich ihrer Präsentation und ihrer Funktionsweise. Ihre Beschreibung hat in keinem Fall einen vertragsmäßigen Charakter.

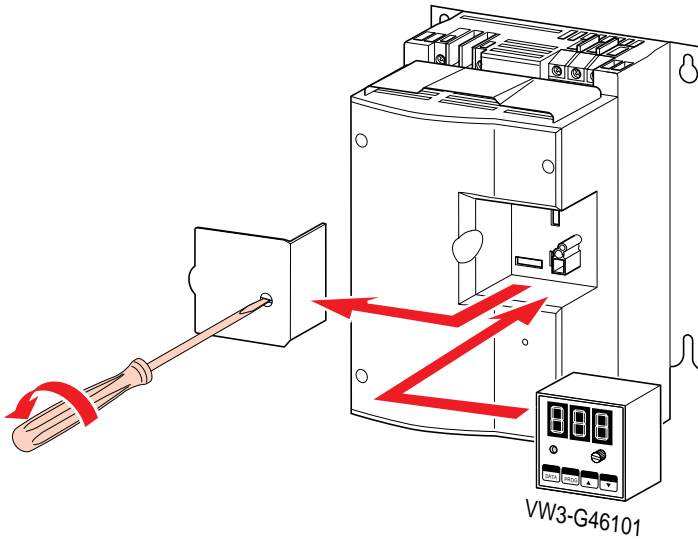
Inhalt

Technische Daten:	72
Montage im Gerät	72
Montage in der Schranktür	72
Inbetriebnahme:	73 bis 81
Bedienmodul VW3-G46101	73
Übersicht der Betriebsparameter	74 bis 78
Beschreibung der Modi	79
Anzeige der Überwachungsparameter	80
Anzeige der Konfigurations- und Einstellparameter	80
Einstellung und Konfiguration	81
Beschreibung der Konfigurationsparameter	82 bis 95
Beschreibung der Einstellparameter	96 bis 100
Beschreibung der Überwachungsparameter	101
Wartung	102 und 103

Technische Daten

Montage im Gerät

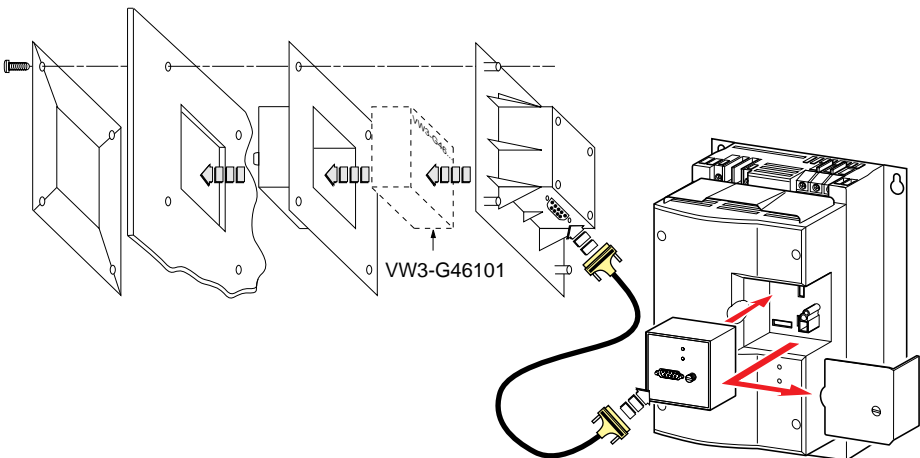
Das Aufstecken bzw. Entfernen des Moduls **VW3-G46101** kann unter Spannung erfolgen.



Montage in der Schranktür

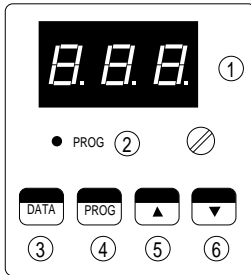
Bausatz für Fernbedienung: VW3-G46103

Durch Verwendung des Bausatzes VW3-A16103 ist für das Modul VW3-G46101 die Schutzart IP 65 gewährleistet.



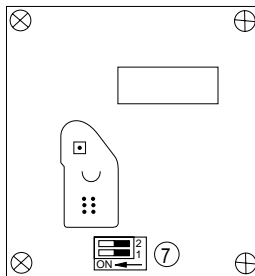
Bedienmodul VW3-G46101

a) Frontseite

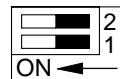


- ① 7-Segment-Anzeige
- ② LED PROG
- ③ Taster DATA
- ④ Taster PROG
- ⑤ Taster ▲ UP
- ⑥ Taster ▼ DOWN

b) Rückseite



- ⑦ Wahlschalter für Konfigurationen und Einstellungen der Dialogniveaus 1, 2, 3, siehe Seite 79



Werkseitige Einstellung

Beschreibung der Dialogniveaus

Die Dialogniveaus 1 und 2 ermöglichen die Einstellung und Konfiguration des Sanftanlassers in Abhängigkeit von dessen Verwendung.

Das Dialogniveau 3 ermöglicht eine Neukonfiguration des Sanftanlassers unabhängig von den Dialogniveaus 1 und 2.

Dialogniveau 1: Ermöglicht den Zugang zu den wesentlichen Parametern für das Anlaufen und Auslaufen eines Motors bei einfachen Anwendungen.

Dialogniveau 2: Ermöglicht den Zugang zu den zusätzlichen Parametern des Dialogniveaus 1. Der Zugang zu diesen Parametern kann ganz unabhängig erfolgen.

Dialogniveau 3: Ermöglicht eine Neukonfiguration des Sanftanlassers (Änderung Werkseinstellung).

Beispiel: Neukonfiguration des analogen Ausgangs AO1 von 0 - 20 mA auf 4 - 20 mA.

Inbetriebnahme

Übersicht der Betriebsparameter

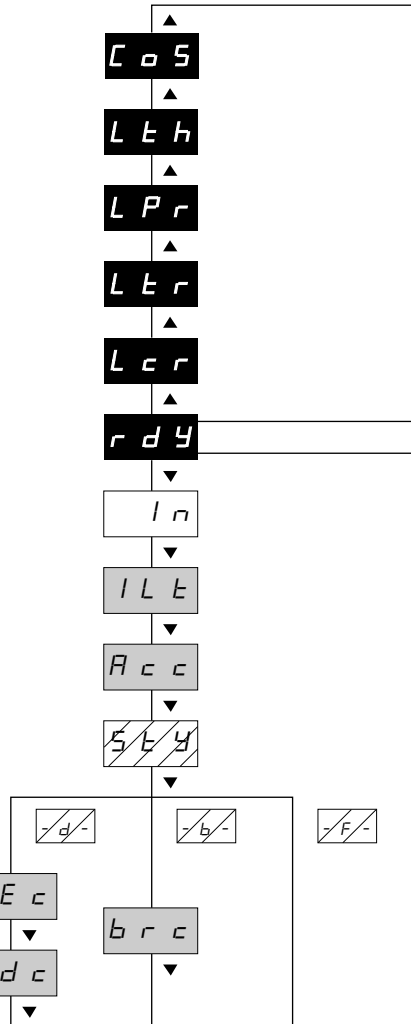
Dialogniveau 1





Beim ersten Einschalten steht die Anzeige auf **r d y** für die Niveaus 1 und 2 oder in der Anzeige erscheint **n L P** wenn keine Netzversorgung anliegt.

Durch Betätigung von ▲ wird die Anzeige auf den Parameter **L c r** gesetzt.

Durch Betätigung von ▼ wird die Anzeige auf den Parameter **l n** gesetzt.

Erläuterung der Anzeige/Parameter: siehe Seite 77.



-  Überwachungsparameter
-  Einstellparameter
-  Konfigurationsparameter
-  Wahl der Auslaufart

Dialogniveau 2

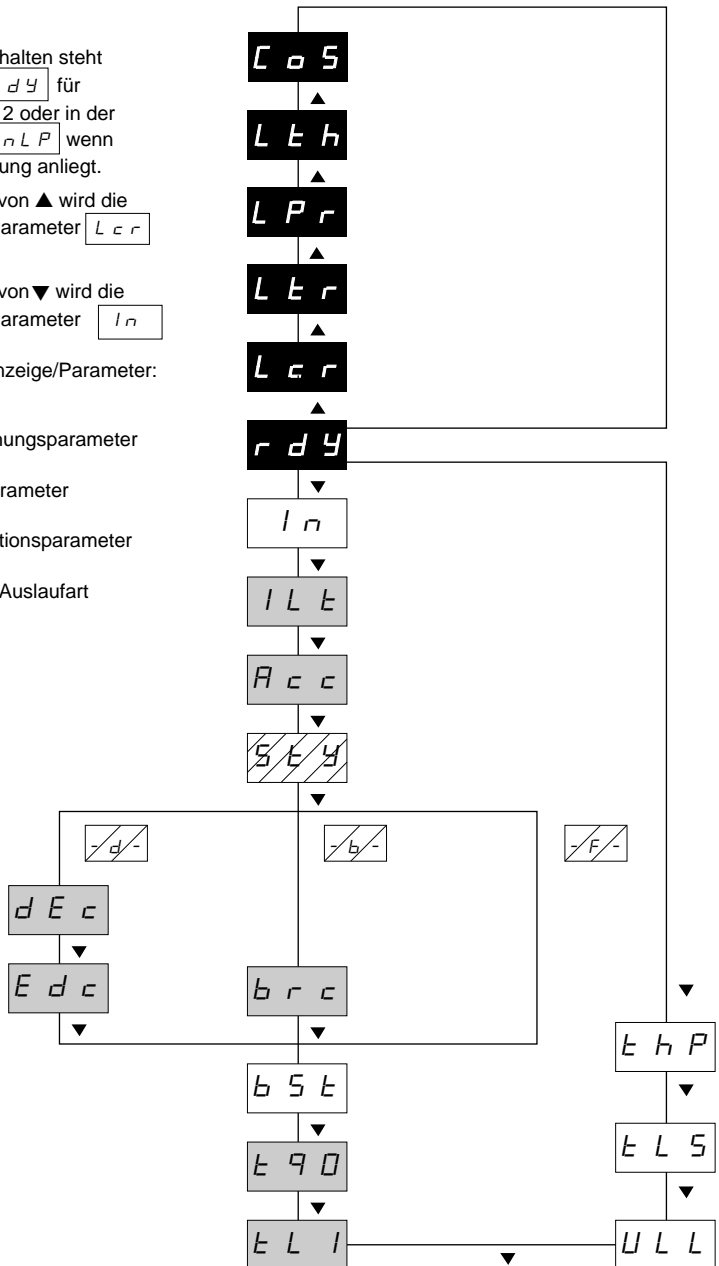
Beim ersten Einschalten steht die Anzeige auf `r d y` für die Niveaus 1 und 2 oder in der Anzeige erscheint `n L P` wenn keine Netzversorgung anliegt.

Durch Betätigung von ▲ wird die Anzeige auf den Parameter `L c r` gesetzt.

Durch Betätigung von ▼ wird die Anzeige auf den Parameter `l n` gesetzt.

Erläuterung der Anzeige/Parameter: siehe Seite 77.

- Überwachungsparameter
- Einstellparameter
- Konfigurationsparameter
- Wahl der Auslaufart

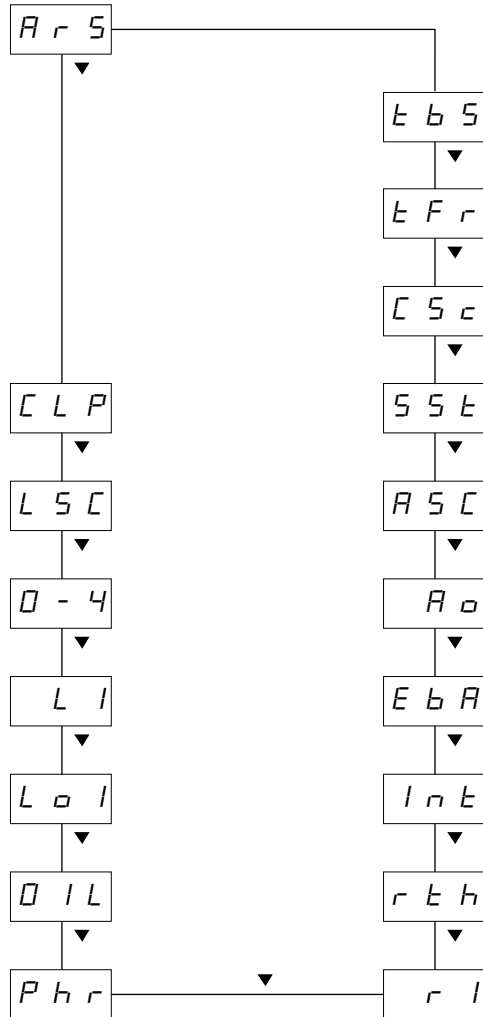


Dialogniveau 3

Beim ersten Einschalten steht die Anzeige auf

Erläuterung der Anzeige/Parameter: siehe Seite 78.

Konfigurationsparameter



Inbetriebnahme

Parameter der Dialogniveaus 1 und 2

Parameter	Typ	Einstellbereich	Voreinstellung	Seite
<input type="text" value="Cos"/> Cos φ Motor	Überwachung	0 - 1		101
<input type="text" value="Lth"/> Thermischer Motorzustand	Überwachung	0 - 250 (%)		101
<input type="text" value="LPr"/> Wirkleistung des Motors	Überwachung	0 - 255 (%)		101
<input type="text" value="Ltr"/> Motorlast	Überwachung	0 - 250 (% von Mn*)		101
<input type="text" value="Lcr"/> Motorstrom	Überwachung	0 - 6000 (A)		101
<input type="text" value="rdy"/> Sanftanlasser bereit	Überwachung			101
<input type="text" value="In"/> Motorbemessungs-Betriebsstrom	Konfiguration	(0,5 - 1,3) I_{e-ATS} (A) (I_{e-ATS} = Bemessungsbe- triebsstrom Sanftanlasser)		82
<input type="text" value="ILt"/> Motorbegrenzungsstrom	Einstellung	150 - 700 (% von $I_{e-Motor}$) (I_{e-ATS} 500 % max.)	<input type="text" value="300"/>	96
<input type="text" value="Pcc"/> Hochlauf-Drehmoment- rampe	Einstellung	1 - 60 (s)	<input type="text" value="10"/>	96
<input type="text" value="Sty"/> Auslaufart	Konfiguration	<input type="text" value="-F-"/> <input type="text" value="-d-"/> <input type="text" value="-b-"/>	<input type="text" value="-F-"/>	83
<input type="text" value="dec"/> Auslauf-Drehmoment- rampe	Einstellung	1 - 60 (s)	<input type="text" value="10"/>	97
<input type="text" value="Edc"/> Schwellwert Freier Auslauf	Einstellung	0 - 100 (% von Mn*)	<input type="text" value="20"/>	98
<input type="text" value="brc"/> Höhe der Bremsstärke	Einstellung	0 - 100	<input type="text" value="50"/>	98
<input type="text" value="bst"/> Boost-Spannung	Konfiguration	50 - 100 (% von Un)	<input type="text" value="0FF"/>	83
<input type="text" value="t90"/> Losbrechmoment beim Hochlauf	Einstellung	0 - 100 (% von Mn*)	<input type="text" value="10"/>	99
<input type="text" value="tL1"/> Begrenzung des max. Drehmomentes beim Hochlauf	Einstellung	10 - 200 (% von Mn*)	<input type="text" value="0FF"/>	99
<input type="text" value="ULL"/> Unterlasterkennung Motor	Konfiguration	20 - 100 (% von Mn*)	<input type="text" value="0FF"/>	84
<input type="text" value="tL5"/> Hochlaufzeitüberwachung	Konfiguration	10 - 999 (s)	<input type="text" value="0FF"/>	88
<input type="text" value="thp"/> Thermischer Motorschutz	Konfiguration	<input type="text" value="0FF"/> - <input type="text" value="30"/>	<input type="text" value="10"/>	85

Mn*: gemessenes Nennmoment.



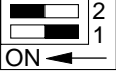
Inbetriebnahme

Parameter des Dialogniveaus 3


Parameter	Typ	Einstellbereich	Voreinstellung	Seite
R r 5 Automatische Rückstellung	Konfiguration	<input type="checkbox"/> on <input type="checkbox"/> oFF	<input type="checkbox"/> oFF	88
C L P Drehmomentsteuerung	Konfiguration	<input type="checkbox"/> oFF <input type="checkbox"/> on	<input type="checkbox"/> on	88
L S c Kompensation der Statorverluste	Konfiguration	0 - 90 (in %)	<input type="checkbox"/> 50	89
D - 4 Signaltyp an AO1	Konfiguration	<input type="checkbox"/> 020 <input type="checkbox"/> 420	<input type="checkbox"/> 020	89
L I Belegung von LI	Konfiguration	<input type="checkbox"/> oFF <input type="checkbox"/> L I A <input type="checkbox"/> L I E <input type="checkbox"/> L I H <input type="checkbox"/> L I L <input type="checkbox"/> L I r <input type="checkbox"/> L I I <input type="checkbox"/> L I t <input type="checkbox"/> L I C	<input type="checkbox"/> L I A	90
L o I Belegung von LO1	Konfiguration	<input type="checkbox"/> oFF <input type="checkbox"/> t A I <input type="checkbox"/> r n I	<input type="checkbox"/> t A I	91
D I L Überstromüberwachung	Konfiguration	50 - 300 (% von I _e -Motor)	<input type="checkbox"/> oFF	100
P h r Drehfeldüberwachung	Konfiguration	<input type="checkbox"/> oFF <input type="checkbox"/> 123 <input type="checkbox"/> 321	<input type="checkbox"/> oFF	91
r I Zuordnung des Relais R1	Konfiguration	<input type="checkbox"/> r 1 F <input type="checkbox"/> r 1 I	<input type="checkbox"/> r 1 F	92
r t h Reset des thermischen Motorstatus	Konfiguration	<input type="checkbox"/> nO <input type="checkbox"/> yE S	<input type="checkbox"/> nO	92
I n t Rückkehr zur Werkseinstellung	Konfiguration	<input type="checkbox"/> nO <input type="checkbox"/> yE S	<input type="checkbox"/> nO	93
E b A Einstellzeit für GS-Bremung	Konfiguration	20 - 100 (in %)	<input type="checkbox"/> 20	93
A o Belegung Analogausgang AO1	Konfiguration	<input type="checkbox"/> oFF <input type="checkbox"/> A c r <input type="checkbox"/> A t r <input type="checkbox"/> A t h <input type="checkbox"/> A c o	<input type="checkbox"/> A c r	94
A S c Skalierung des Analogausgangs AO1	Konfiguration	<input type="checkbox"/> 50 <input type="checkbox"/> 500	<input type="checkbox"/> 200	94
S S t Test an Motor mit geringer Leistung	Konfiguration	<input type="checkbox"/> on <input type="checkbox"/> oFF	<input type="checkbox"/> oFF	95
C S c Kaskadenbetrieb	Konfiguration	<input type="checkbox"/> on <input type="checkbox"/> oFF	<input type="checkbox"/> oFF	95
t F r Betriebszeit seit Reset (in Stunden)	Konfiguration			95
t b s Wartezeit vor Wiederanlauf	Einstellung	0 - 999 (s)	<input type="checkbox"/> 2	97

Inbetriebnahme

Inbetriebnahmemodus

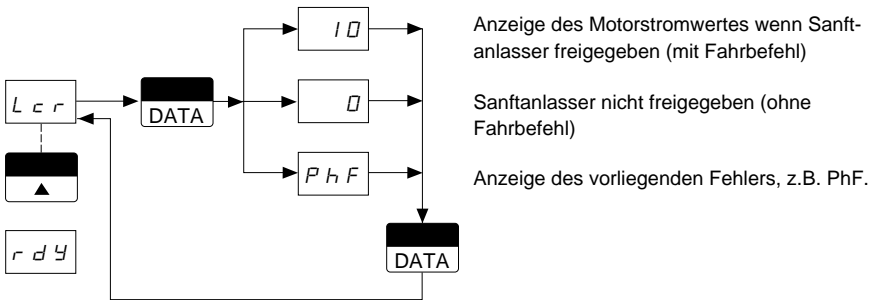
	Sanftanlasser verriegelt (unter Spannung - kein Fahrbefehl)	Motor in Betrieb
	Zugang zu Dialogniveau 1 Einstell- und Konfigurationsparameter Niveau 1 können verändert werden.	Nur die Einstellparameter sind veränderbar. Eine Änderung der Konfigurationsparameter ist nicht möglich. Diese können jedoch angezeigt werden. Der zuletzt eingestellte oder konfigurierte Parameter bleibt auf der Anzeige erhalten.
	Zugang zu Dialogniveau 2 Einstell- und Konfigurationsparameter Niveau 2 können verändert werden.	
	Zugang zu Dialogniveau 3 Einstell- und Konfigurationsparameter dieses Niveaus können verändert werden.	

Betriebsmodus

	Sanftanlasser verriegelt oder Motor in Betrieb
	Zugriffssicherheit Nur die Anzeige ist aktiv: Anzeige der elektrischen Betriebsgrößen oder eines Fehlercodes. Ablesen der Einstellwerte.

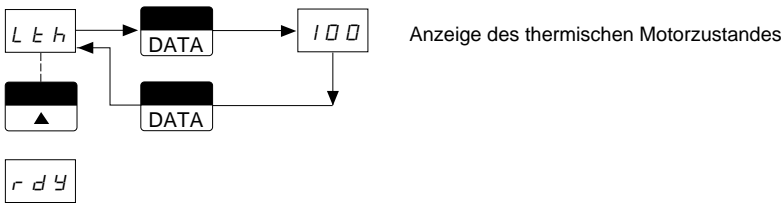
Inbetriebnahme

Anzeige der Überwachungsparameter



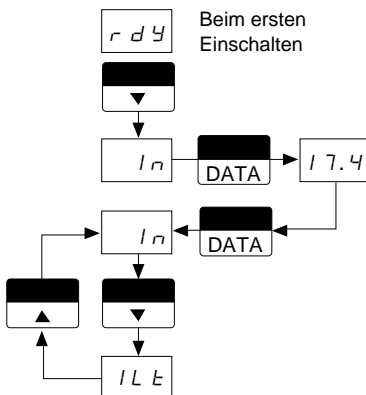
Die Anzeige des Parameters Ltr erfolgt auf die gleiche Weise.

Für die Parameter Lth und CoS



Es kann der Parameter ausgewählt werden, der bei jedem Einschalten angezeigt werden soll. Die Auswahl erfolgt über den Taster DATA und betrifft nur die Parameter Lcr, Ltr und rdY. Die Betätigung des Tasters DATA für den letztgenannten Parameter bewirkt nur eine Speicherung der Anzeige.

Anzeige der Konfigurations- und Einstellparameter



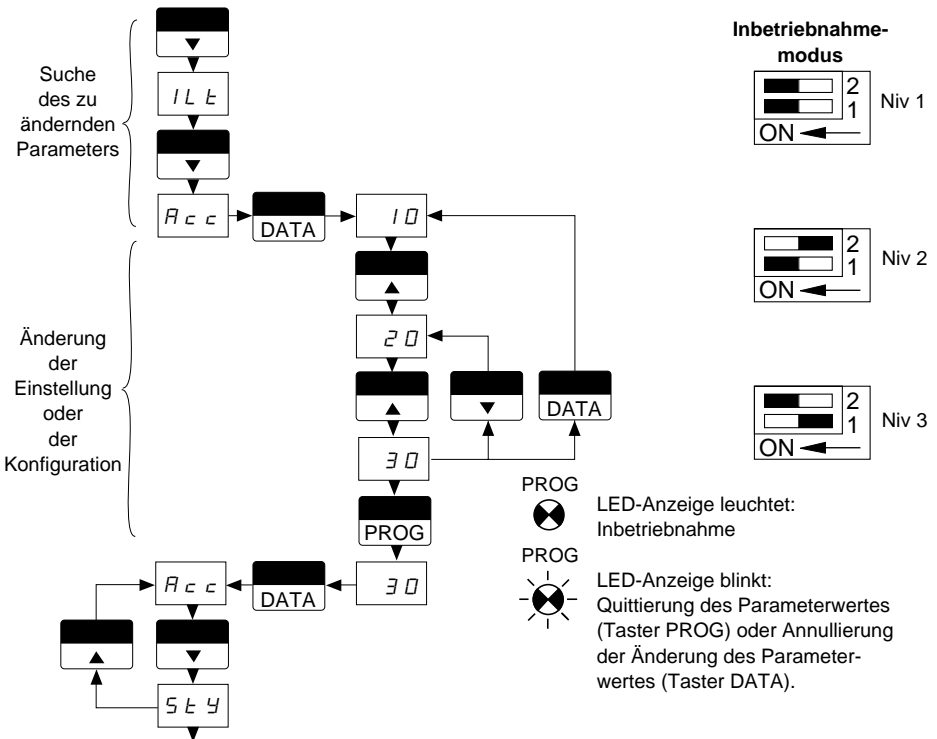
Betriebsmodus



Wahlschalter auf der Rückseite des Moduls

Inbetriebnahme

Einstellung und Konfiguration: VW3-G46101



Beschreibung der Konfigurationsparameter

I_n : Motorbemessungs-Betriebsstrom

Dieser Parameter ist gemäß dem auf dem Motortypenschild angegebenen Strom anzupassen. Überprüfen, ob der Strom zwischen 0,5 und $1,3 I_{e-ATS}$ liegt.

(I_{e-ATS} : Bemessungsbetriebsstrom des Sanftanlassers)

Werkseitige Einstellung der Sanftanlasser auf den Bemessungsbetriebsstrom des Motors (abhängig von Altistart-Typ und Wahl der Betriebsart)

Altistart		Standardbetrieb	Schweranlauf-Betrieb
Typ	I_{e-ATS} (A)	I_e -Motor (A)	I_e -Motor (A)
D17	17	15,2	11
D22	22	21	15,2
D32	32	28	21
D38	38	34	28
D47	47	42	34
D62	62	54	42
D75	75	68	54
D88	88	80	68
C11	110	98	80
C14	140	128	98
C17	170	160	128
C21	210	190	160
C25	250	236	190
C32	320	290	236
C41	410	367	290
C48	480	430	367
C59	590	547	430
C66	660	610	547
C79	790	725	610
M10	1000	880	725
M12	1200	1130	880

Beschreibung der Konfigurationsparameter

5 E 4 : Auslaufart

Werkseitige Einstellung: - F -

- d - Auslauf mit Drehmomentsteuerung.

- b - Auslauf mit dynamischer Bremsung.

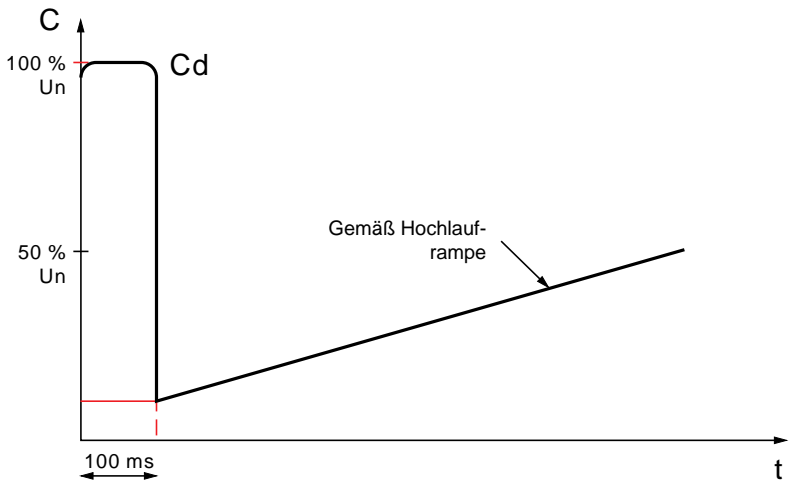
- F - Freier Auslauf.

6 5 E : Boost-Spannung

Werkseitige Einstellung: F F

Ermöglicht die Aufschaltung einer Spannung von 50 - 100 % der Motornennspannung während 100 ms.

Bei einem unzureichenden Losbrechmoment (aufgrund hoher mechanischer Reibung oder mechanischer Blockierung) wird mit dem Spannungsboost das Startmoment erhöht.



Beschreibung der Konfigurationsparameter

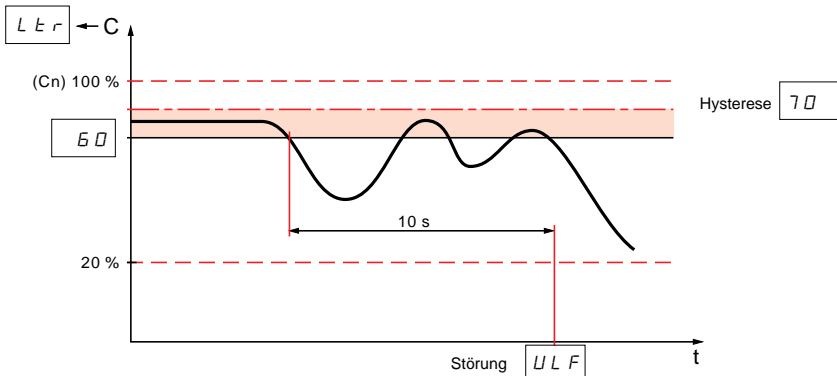
ULLL: Unterlasterkennung des Motors

Werkseitige Einstellung:

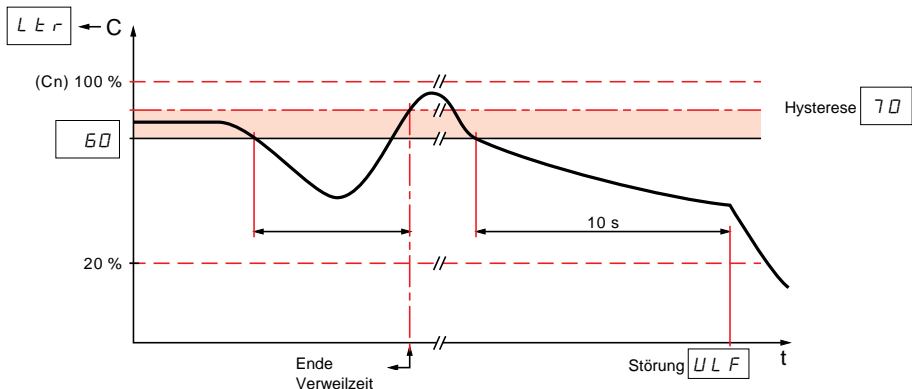
Der Parameter des Schwellwertes ist einstellbar von 20 bis 100 % des Belastungszustandes Ltr des Motors. Diese Funktion ist nur im Dauerbetrieb nutzbar.

Der Unterlastzustand muß mindestens 10 s (Verweilzeit) bestehen. Hält der Unterlastzustand nur kurze Zeit an und überschreitet den eingestellten Wert von + 10% Mn (Hysterese), wird die Verweilzeit abgebrochen.

Einstellung auf 60 % (dauerhafte Unterlast)



Einstellung auf 60 % (Unterlast von kurzer Dauer)



DEUTSCH

Beschreibung der Konfigurationsparameter

EHF: Thermischer Motorschutz

Werkseitige Einstellung: Standardbetrieb

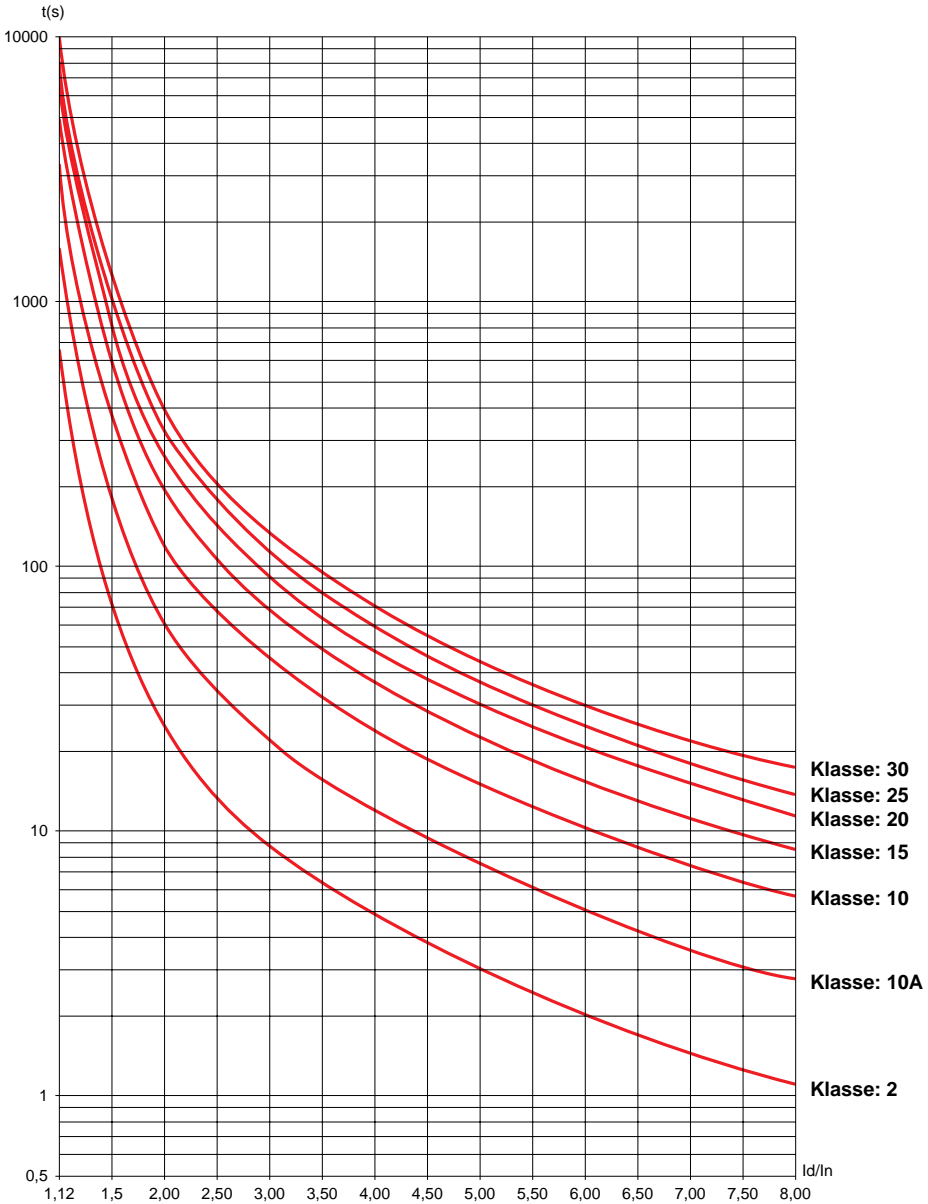
Schweranlaufbetrieb

Ermöglicht die Anpassung der Auslöseklasse für den Motorschutz an die jeweilige Anwendung. Diese Klassen sind definiert für einen Anlauf im kalten und im warmen Zustand.

<input type="text" value="EHF"/>	<input type="text" value="OFF"/>	Schutz abgeschaltet
	<input type="text" value="2"/>	Unterklasse 2
	<input type="text" value="10A"/>	Klasse 10 A
	<input type="text" value="10"/>	Klasse 10
	<input type="text" value="15"/>	Unterklasse 15
	<input type="text" value="20"/>	Klasse 20
	<input type="text" value="25"/>	Unterklasse 25
	<input type="text" value="30"/>	Klasse 30

Beschreibung der Konfigurationsparameter

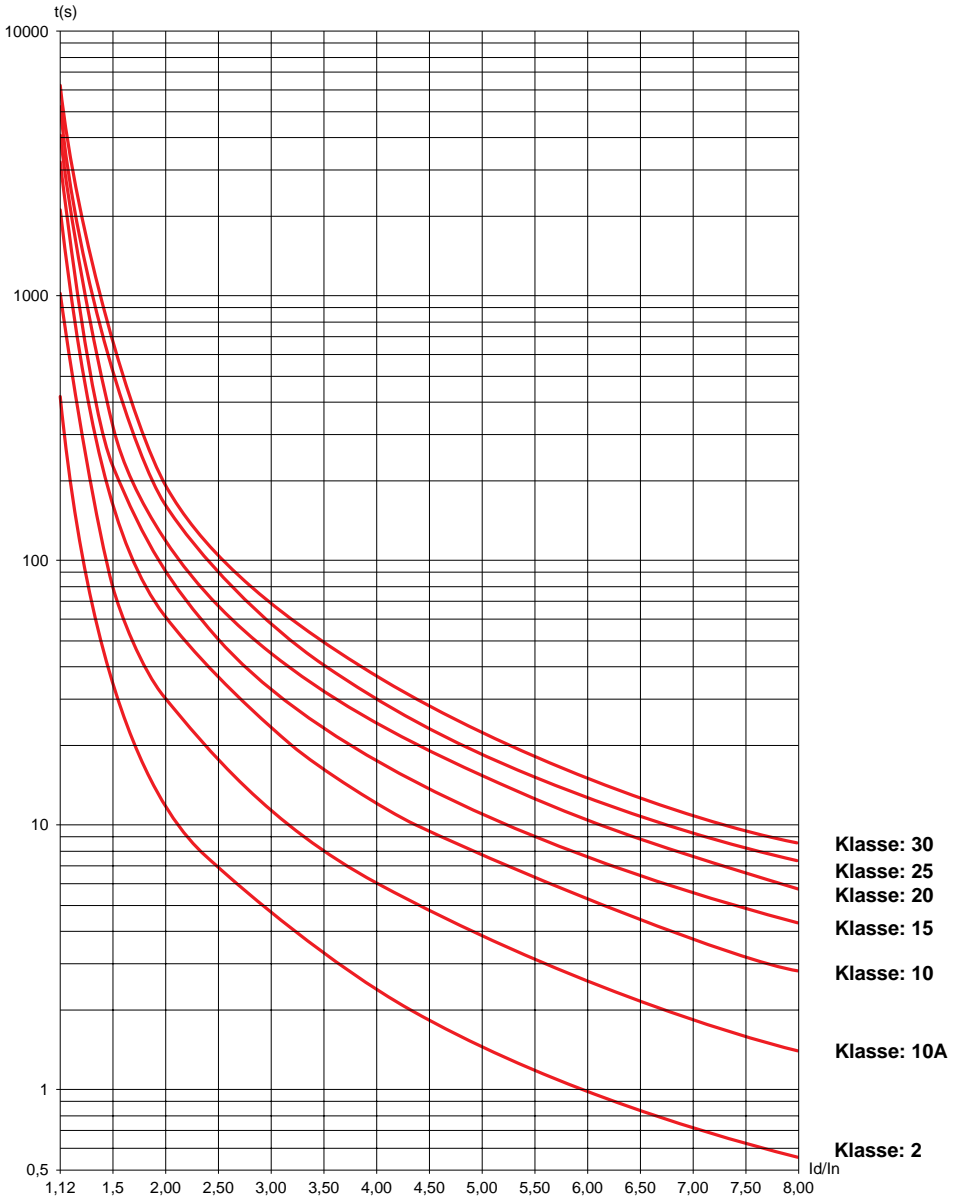
Auslösekurven im kalten Zustand



DEUTSCH

Beschreibung der Konfigurationsparameter

Auslösekurven im warmen Zustand



Beschreibung der Konfigurationsparameter

ELS: Hochlaufzeitüberwachung

Werkseitige Einstellung: F F

Ermöglicht einen Vergleich zwischen der Hochlaufzeit, d.h. die Zeit bis zum Übergang in den Dauerbetrieb, und einer zuvor über E L S eingestellten Zeit; einstellbar ist eine Zeit zwischen 10 und 999 Sekunden. Mit dieser Funktion können alle kinematischen Einflüsse überprüft werden (mechanische Einflüsse bzw. statische Reibung). Bei Überschreiten der Zeit geht der Sanftanlasser in den Störungszustand S E F über.

ArS: Automatische Rückstellung

Werkseitige Einstellung: F F

F F Manuelle Rückstellung

n Automatische Rückstellung

Der Sanftanlasser unterstützt 3 Arten von Störungen. Die automatische Rückstellung betrifft aber nur die Störungstypen 1 und 2. (Störungscode/-typ: siehe Seiten 102-103)

Störung Typ 1

Die Rückstellung des Gerätes erfolgt durch aufeinanderfolgende Versuche jeweils alle 60 Sekunden; nach 6 Versuchen kann das Gerät, falls die Störung immer noch nicht beseitigt wurde, nicht mehr zurückgestellt werden.

Störung Typ 2

Die Rückstellung des Gerätes erfolgt nach Beseitigung der Störung.

Störung Typ 3

Nur rückstellbar über Fahrbefehl.



Die Wahl der Funktion ArS ist nur möglich bei Verwendung einer 2-Draht-Steuerung.

CLP: Drehmomentsteuerung

Werkseitige Einstellung: n

In der Position n erfolgt der Hochlauf mit Drehmomentsteuerung. Für Anwendungen von parallelgeschalteten Motoren mit nur einem Sanftanlasser oder einem Motor mit sehr schwacher Leistung, bezogen auf den Sanftanlassertyp (Verwendung eines unterdimensionierten Motors für Probelauf etc.) ist die Drehmomentsteuerung nicht empfehlenswert.

Hierzu ist der Regelkreis der Drehmoment-Steuerung auszuschalten.

C L P = F F .

Das An- und Auslaufen erfolgen über eine Spannungssteuerung.

L 5 c : Kompensation der Statorverluste

Werkseitige Einstellung:

Ermöglicht eine Optimierung der Drehmomentgenauigkeit des Sanftanlassers bei Anwendungen mit konstantem Drehmoment.
Einstellbar von 0 bis 90 %.

0 - 4 : Signaltyp des Ausgangs AO1

Werkseitige Einstellung:

Der Analogausgang AO1 ist standardmäßig mit dem Motorstrom belegt. Dieser Ausgang ist konfigurierbar auf 0 - 20 mA oder 4 - 20 mA .

Beschreibung der Konfigurationsparameter

L I: Belegung des Logikeingangs LI

Werkseitige Einstellung : **L I A** Freier Auslauf

L I	o F F	Nicht belegt
	L I A	Freier Auslauf
	L I E	Externer Fehler
	L I H	Stillstandsheizung Motor
	L I L	LOCAL Betrieb
	L I I	Unterdrückung aller Schutzfunktionen
	L I E	Reset Fehler Motorüberlast
	L I C	Kaskadenbetrieb
	L I r	Fehlerreset

L I A Freier Auslauf
Ermöglicht den Übergang in den freien Auslauf (Austrudeln) bei einem Haltebefehl.

L I E Externer Fehler
Ermöglicht ein Anhalten des Sanftanlassers ausgelöst durch einen externen Fehler. Der Sanftanlasser geht in den Störungszustand **E E F**.

L I H Motorstillstandsheizung
Liegt Netzspannung am Sanftanlasser an, kann durch Aktivierung von **L I H** (Übergang auf 1) der Motor mit einem auf $0,1 I_{e-ATS}$ begrenzten Strom gespeist werden, der den Effekt einer Stillstandsheizung realisiert. Bei einem Fahrbefehl wird LIH abgebrochen (Stop des Vorheizens).

L I L LOCAL Betrieb
Der Eingang **L I L** wird in Verbindung mit dem Kommunikationsmodul VW3-G46301 für die Zuordnung LOCAL Betrieb (Vor-Ort-Steuerung) belegt.

L I I Unterdrückung aller Schutzfunktionen, (Notbetrieb).
Bei Verwendung der Funktion **L I I** erlischt die Garantie des Gerätes.

L I E Reset (Rücksetzen) des Fehlers Motorüberlast

L I C Kaskadierter An- und Auslauf von bis 255 Motoren, wobei die Leistung des kleinsten Motors der Kaskade mindestens halb so groß wie die des größten Motors sein muß. Bei Aktivierung der Kaskadenfunktion wird die Berechnung des thermischen Motorschutzes nicht durchgeführt, außerdem wird das Relais R1 automatisch als Störmelderelais konfiguriert.



L I r Fehlerreset

Anmerkung : Zur Vermeidung von irrtümlicher Programmierung ist es notwendig, daß die "Prog" Taste 10 s lang betätigt werden muß, wenn die Funktionen

L I H und **L I I** konfiguriert werden sollen.

Beschreibung der Konfigurationsparameter

L o I: Belegung des Logikausgangs LO1

Werkseitige Einstellung: **l R I** Alarm Thermische Überlast Motor

L o I	o F F	Nicht belegt
	l R I	Alarm Thermische Überlast Motor
	r n I	Motor in Betrieb

l R I Therm. Überlast Motor

Übergang zur "logischen" 1 bei einer thermischen Überlastung des Motors.

r n I Motor in Betrieb

Übergang zur "logischen" 1 bei Anliegen eines Motorstroms.

P h r: Drehfeldüberwachung

Werkseitige Einstellung: **o F F**

P h r	o F F	Aus
	1 2 3	Direkte Drehrichtung
	3 2 1	Invertierte Drehrichtung

Ermöglicht die Kontrolle der Phasenfolge im Netz; entspricht das Netz nicht der Zuordnung, geht der Sanftanlasser in Störung **P I F** über. Diese Funktion ist nur während eines Fahrbefehls aktiviert (**r u n** blinkt).

Beschreibung der Konfigurationsparameter

r I: Zuordnung des Relais R1

Werkseitige Einstellung: **r IF**

r IF Funktion: Fehlermelderelais

Bei einer "nichtrückstellbaren" Störung einer Störung des Typs 1 oder 3 fällt das Fehlermelderelais ab. Bei einer Störung des Typs 2 bleibt das Relais angesteuert. (Störungs-codes/-typ: siehe Seiten 102-103)

r II Funktion: Netzschützensteuerung (zur galvanischen Trennung Sanftanlasser/Netz)

Bei einer "nichtrückstellbaren" Störung oder einer Störung des Typs 1, 2 oder 3 fällt das Relais ab.

r t h: Reset (Rücksetzung) des thermischen Motorstatus

Werkseitige Einstellung: **no**

no Kein Reset des thermischen Motorstatus

yes Reset des thermischen Motorstatus

Nach jeder Anforderung eines Resets des thermischen Motorstatus nimmt der Parameter **r t h** wieder den Wert **no** an. Die Verwendung dieses Parameters muß auf Wartungsvorgänge beschränkt bleiben (Motorwechsel, Wechsel des Sanftanlassers usw.).

Beschreibung der Konfigurationsparameter

ire: Rückkehr zur Werkseinstellung

Werkseitige Einstellung:

Keine Rückkehr zur werkseitigen Einstellung

Rückkehr zu den ab Werk eingestellten Werten

Der Parameter nimmt automatisch wieder die werkseitige Einstellung an.

Ebr: Einstellzeit für GS-Bremung

Werkseitige Einstellung:

Ermöglicht die Einstellung einer Zeit für eine Gleichstrom-Bremung.

Einstellbar von 20 bis 100 (%) der sich einstellenden Bremszeit (s. Funktion)

Beispiel: Dynamische Bremsung = 10 Sekunden

Die GS-Bremung kann zwischen 2 und 10 Sekunden variieren.

= entspricht einer GS-Bremung für 2 s

= entspricht einer GS-Bremung für 10 s

Beschreibung der Konfigurationsparameter

A0: Belegung des Analogausgangs AO1

Werkseitige Einstellung: **Acr**

A0	oFF	Nicht belegt
	Acr	Motorstrom
	Atr	Motordrehmoment
	Ath	Thermischer Zustand
	Aco	Leistungsfaktor
	AoP	Wirkleistung

Dieser Ausgang kann mit 0 - 20 mA oder 4 - 20 mA über Parameter **0-4** konfiguriert werden. Die Skalierung erfolgt über **ASc**.

ASc: Skalierung des Ausgangs

A0

Werkseitige Einstellung: **200**

Einstellbar von 50 bis 500 % des gewählten Wertes.
20 mA entspricht dem vollen Skalenwert.

Beispiel: Belegung des Analogausgangs AO1 mit Ablesen des Motorstroms über Einstellung 4 - 20 mA und einer Abstufung des Ausgangs entsprechend 50 % $I_{e-Motor}$.

A0	=	Acr	Motorstrom
0-4	=	420	Ausgang mit 4 - 20 mA
ASc	=	50	20 mA entspricht 50 % $I_{e-Motor}$

55t : Test an Motor mit geringer Leistung

Werkseitige Einstellung: FF

Zur Überprüfung des Sanftanlassers in einer Test- oder Wartungssituation, bei der kein Motor eingesetzt werden kann, der der Leistung des Sanftanlassers entspricht (insbesondere für Sanftanlasser mit hoher Leistung), ist 55t auf 0n zu stellen. In diesem Fall werden die Überwachungen für „Phasenausfall“ PhF und „thermischer Motorschutz“ ausgeschaltet. Der Parameter CLP (Drehmomentsteuerung) wird automatisch deaktiviert.

55t geht auf 0FF zurück sobald die Steuerspannung abgeschaltet wird.

Für einen Neustart mit Drehmomentsteuerung, ist es notwendig, CLP auf Position 0n zu reaktivieren.

CS c : Hochlauf im Kaskadenbetrieb

werkseitige Einstellung : 0FF

Ermöglicht den Hoch- und Auslauf von mehreren Motoren in Kaskade (maximal 255).

tFr : Betriebszeit seit Reset

Betriebszeit in Stunden seit der letzten Rücksetzung (RESET). Die Rücksetzung der Betriebszeit kann nur über die serielle Schnittstelle erfolgen.

Beschreibung der Einstellparameter

ILt: Motorbegrenzungsstrom

Werkseitige Einstellung: Standard
 Schweranlauf

Ermöglicht die Einstellung des Anlaufstroms; einstellbar von 150 bis 700.

Dieser Parameter wird in % $I_{e-Motor}$ ausgedrückt. Der Begrenzungsstrom wird in Abhängigkeit des Wertes von $I_{e-Motor}$ durch

die Formel $ILt \leq 500 \times \frac{I_{e-ATS}}{I_{e-Motor}}$ begrenzt.

ILt = Motorbegrenzungsstrom
 I_{e-ATS} = Bemessungsbetriebsstrom des Sanftanlassers.

Maximaler Wert für 700: $I_{e-Motor} \leq 0,7 I_{e-ATS}$

Beispiel: ATS-46D17N4

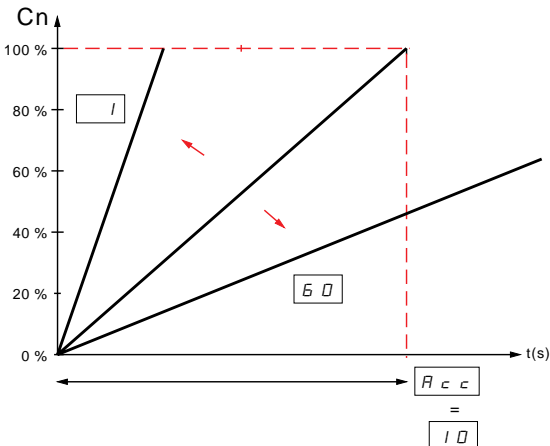
für $I_{e-Motor} = 17 \text{ A}$ $ILt = 500$
 für $I_{e-Motor} = 22 \text{ A}$ $ILt = 500 \times \frac{17}{22} = 386$

für $I_{e-Motor} = 8,5 \text{ A}$ (kleinster einstellbarer Wert für $I_{e-Motor}$) $ILt = 700$ (Max. Wert)

Rcc: Hochlauf-Drehmomentrampe

Werkseitige Einstellung:

Ermöglicht die Einstellung der Hochlauframpe. Der Einstellbereich liegt zwischen 1 und 60 Sekunden, um von Drehmoment Null auf das Nenndrehmoment zu kommen. Die Linearität des Anlaufs wird so durch Änderung der Steigung der Drehmomentgeraden angepaßt.



Der Anlauf kann ohne Änderung des Anstiegsverhaltens durch Festlegung eines Losbrechmoments tq_0 optimiert werden. Eine Begrenzung des Drehmomentes ist beim Hochlauf über tLI möglich. (siehe Seite 99)

DEUTSCH

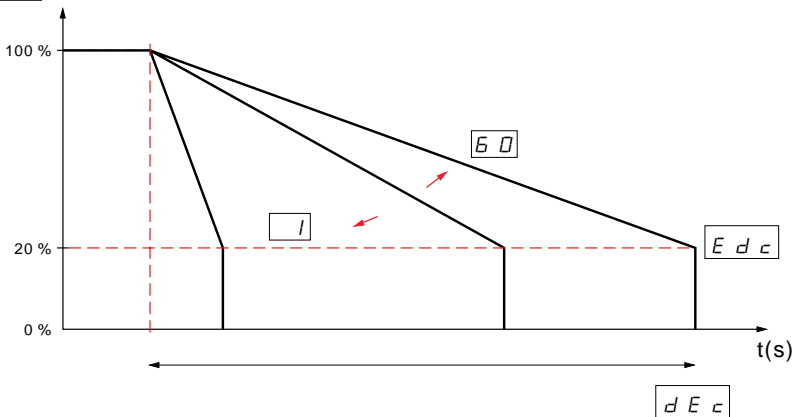
Beschreibung der Einstellparameter

$d E c$: Auslauf-Drehmomentrampe

Werkseitige Einstellung:

Ermöglicht die Einstellung einer Zeitspanne von 1 bis 60 Sekunden, um vom jeweiligen Drehmoment auf Drehmoment Null zu gelangen. Dies bewirkt einen kontinuierlich geführten Auslauf und verhindert hydraulische Stöße bei Pumpenanwendungen.

$L E r$ = Gemessenes Drehmoment



Bei Pumpenanwendungen ist die Auslaufsteuerung unterhalb des mit $E d c$ eingestellten Lastniveaus nicht erforderlich.

Beispiel: Liegt die Motorlast $L E r$ unterhalb des Wertes $E d$, d.h. 20 % der gemessenen Drehmomentes vor Auslaufaktivierung, dann wird der geführte Auslauf beendet und ein „Freier Auslauf“ eingeleitet.

$t b s$: Wartezeit vor Wiederanlauf (in Sekunden)

Werkseitige Einstellung :

Bei Halt im freien Auslauf die Mindestzeit zwischen einem Stopfbefehl und dem nächsten Fahrbefehl.

Bei gebremstem und geführtem Auslauf die Mindestzeit zwischen dem Ende der Auslauframpe und dem nächsten Fahrbefehl.

Beschreibung der Einstellparameter

$E d c$: Schwellwert Freier Auslauf

Werkseitige Einstellung: 20

Ermöglicht die Einstellung des Enddrehmomentes zwischen 0 und 100 % des Motorrendrehmomentes. Danach erfolgt ein freier Auslauf.

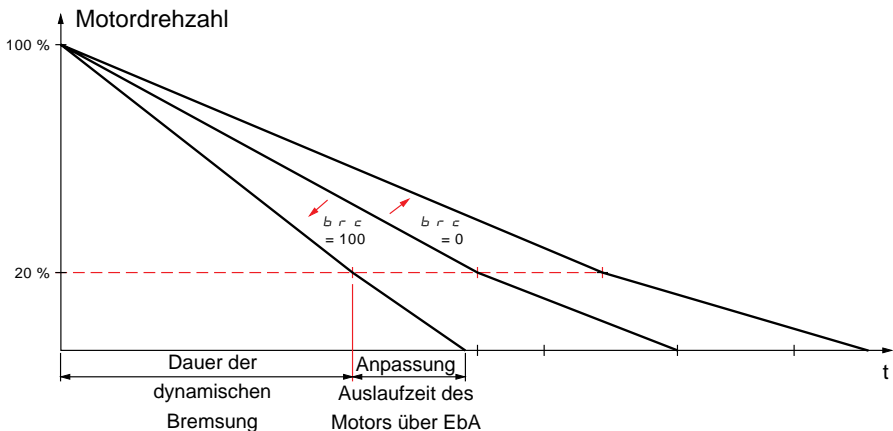
$b r c$: Höhe des Bremsstärke

Werkseitige Einstellung: 50

Ermöglicht die Einstellung der Bremsstärke (Bremsmoment) für eine dynamische Bremsung, einstellbar von 0 bis 100.

Die Bremszeit ist nicht einstellbar, sie ist abhängig vom Stromniveau. Der Parameter ist der Anwendung entsprechend anzupassen.

Die dynamische Bremsung ist nur bis auf 20 % der Drehzahl möglich. Das endgültige Anhalten des Motors wird über $E b A$ eingestellt. (s. S. 93)

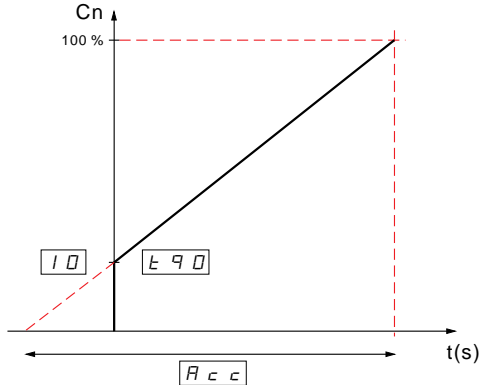


Beschreibung der Einstellparameter

t_{90} : Losbrechmoment beim Hochlauf

Werkseitige Einstellung:

Einstellung des Losbrechmomentes während der Anlaufphase; einstellbar von 0 bis 100 % des Nennmomentes.

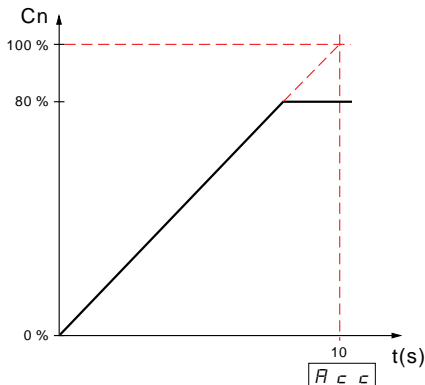


t_{LI} : Momentbegrenzung

Werkseitige Einstellung:

Einstellbar von 10 bis 200 % Mn.

Um bei Lasten mit hoher Trägheit übersynchrone Betriebszustände zu vermeiden kann das Drehmoment beim Hochlauf begrenzt werden.



Beispiel mit

t_{LI} =

Wenn $t_{LI} = t_{q0}$: konstantes Moment bei Beschleunigung

Beschreibung der Einstellparameter

IL: Überstromüberwachung

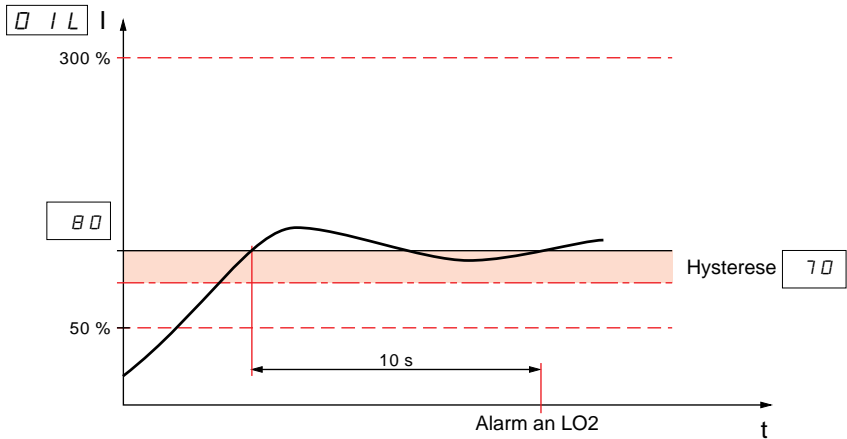
Werkseitige Einstellung: **FF**

Parameter einstellbar von 50 bis 300 % des Motorbemessungsstromes I_n .

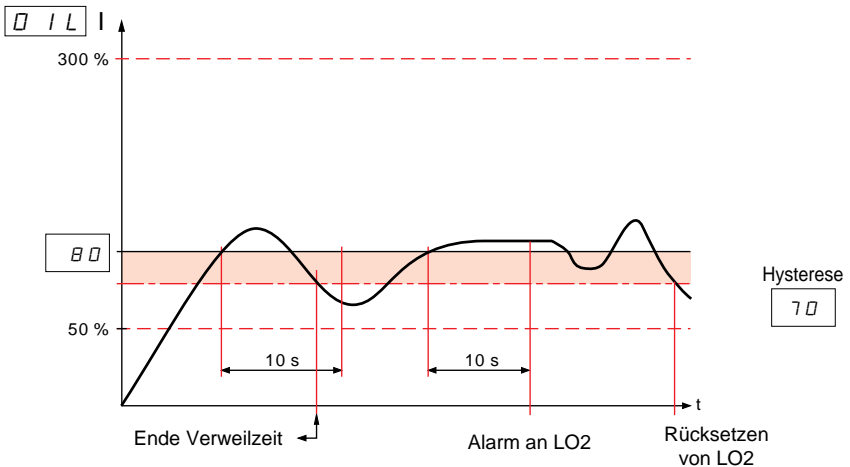
Die Funktion ist nur im Dauerbetrieb aktiviert.

Mit dem Erreichen des eingestellten Überstroms wird eine Zeitfunktion gestartet : wenn während der folgenden 10 s der eingestellte Wert um mehr als 10% unterschritten wird (Hysterese), wird der Logikausgang nicht gesetzt; beim nächsten Erreichen des Einstellwertes wird die Zeitfunktion erneut gestartet.

Einstellung auf 80 %



Einstellung auf 80 %



DEUTSCH

Beschreibung der Überwachungsparameter

r d y : **Zustand des Sanftanlassers** (ohne Fahrbefehl-Ansteuerung).

Bei einem Fahr- oder Stopbefehl blinkt die Anzeige **r u n** während der Hochlauf- und Auslaufphase bzw. Bremszeit. Nach Beendigung der Hochlaufphase erfolgt eine ständige Anzeige.

Die Anzeige springt nach Ende des Auslaufs oder Bremsung zurück auf **r d y**.

Hinweis: Ist das Leistungsteil ohne Spannungsversorgung, erscheint die Anzeige **r L P**.

L c r : **Motorstrom**

Für Ströme < 1 000 A gilt: Anzeige in Ampere.

Beispiel: 1,5 A – 1,5
20,4 A – 20,4
892 A – 892

Für Ströme > 1 000 A gilt: Anzeige in Kiloampere.

Beispiel: 1 233 A – 1,23

L t r : **Motorlast**

In % Mn; von 0 bis 250 %.

L t h : **Thermischer Motorzustand**

Von 0 bis 250 %.

C o s : **Cos φ Motor**

Von 0 bis 1.

1,00 entspricht $\cos \varphi = 1$ an

0,50 entspricht $\cos \varphi = 0,5$ an

L P r : **Wirkleistung des Motors**

von 0 bis 255 %.

100 entspricht der Wirkleistung die abgegeben wird, wenn der Motorberneungs-Betriebsstrom in fließt.

Störungscode

Code	Mögliche Ursachen	Fehlerbeseitigung	
OCF	Überstrom - Impedanter Kurzschluß am Ausgang des Gerätes - Interner Kurzschluß - Bypass-Schütz defekt	- Gerät spannungslos machen, Anschlußkabel und Isolierung des Motors prüfen - Thyristoren prüfen - Bypass-Schütz prüfen (Kontakt „klebt“)	Nichtrückstellbare Störung
INF	Erkennung Baugröße - Interner Gerätefehler	- Interne Anschlußverdrahtung nach Unterbrechung der Spannungsversorgung prüfen.	
P, F	Falsches Drehfeld Das Drehfeld des Netzes entspricht nicht der über Phr getroffenen Auswahl.	Zwei Phasen des Netzes invertieren.	
PHF	Phasenunterbrechung - Ausfall einer Netzphase ($t \geq 500$ ms) - Sanftanlasser nicht versorgt an L1 - L2 - L3 - Sicherung durchgebrannt - vorübergehender Spannungsabfall ($t \geq 200$ ms) - Netz stark gestört	Prüfen: - die Spannung - die vorgeschalteten Sicherungen oder den Motorschutzschalter - die Schaltung - die Anschlüsse der Klemmen L1 - L2 - L3	Typ 1 Störung automatisch über aufeinanderfolgende Versuche und nach Verschwinden des Fehlers rückstellbar (2-Draht-Steuerung) Nach dem sechsten Versuch geht der Sanftanlasser auf „nicht rückstellbare“ Störung.
FRF	Frequenzfehler - Netzfrequenz außerhalb der Toleranzen	Prüfen, ob die Netzfrequenz zwischen folgenden Werten liegt 50 Hz \pm 2,5 Hz (47,5 Hz - 52,5 Hz) 60 Hz \pm 3,6 Hz (56,4 Hz - 63,6 Hz)	
USF	Störung der Leistungsverorgung bei einem Fahrbefehl - Nur mit R1 als Normalrelais.	Prüfen: - die Versorgungsspannung - die vorgeschalteten Sicherungen oder den Motorschutzschalter - die Schaltung	Typ 2 Störung automatisch nach Behebung rückstellbar, wenn automatische Rückstellung aktiviert (2-Draht-Steuerung)

Code	Mögliche Ursachen	Behebung	
L r F	Defect Rotor blockiert - Detektion eines Stroms höher als 5 In in Dauerbetrieb ($t \geq 200$ ms)	Überprüfen - die Mechanik	Der Defekt existiert nur wenn der Altstart durch ein Schütz kurzgeschlossen ist
ULF	Unterlast Motor - Geringes Lastniveau oder Pumpe läuft trocken (Einstellung von ULL) - Pumpe ohne Durchsatz	Hydraulischen Kreis der Anwendung prüfen	Typ 3 Störung rückstellbar über Fahrbefehl
S L F	Hochlaufzeit zu lang Zeit, um Dauerbetrieb zu erreichen, wird zuvor über tLS eingestellt	Mechanik, Verschleiß, mechanische Blockierung	
S L F	Interne Störung der seriellen Schnittstelle	Anschluß von A1 prüfen Modul VW3-G46101 prüfen Modul VW3-A16101 od. 102 nicht verwenden	
E L F	Externe Störung	Den angezeigten Fehler prüfen	
OL F	Überlastung des Motors Thermische Auslösung durch zu lange Motorüberlast	Prüfen - die Einstellung der Auslöseklasse - die Einstellung des Begrenzungsstroms	
OH F	Übertemperatur des Sanftanlassers Thermische Auslösung durch Überlast des Sanftanlassers	Wartezeit für Rücksetzung des thermischen Fehlers	

