

ALTIVAR[®] 66

VW3-A66811 ... A66814

KIT IP 54 pour radiateur interne

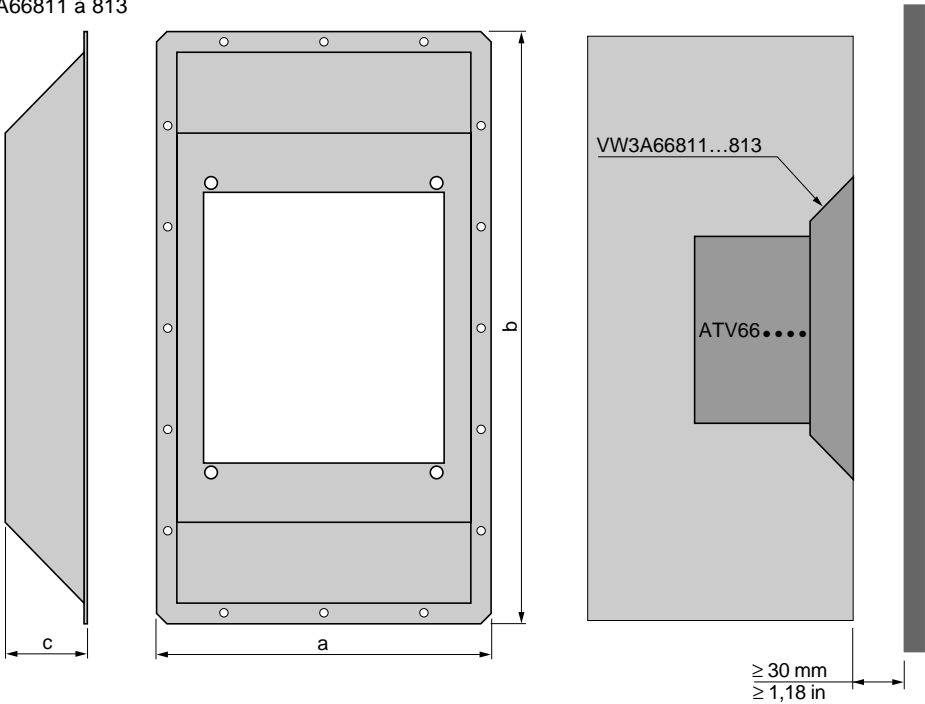
KIT IP 54 for internal cooler

SATZ IP 54 für internen Abstrahler

KIT IP 54 para radiador interno

VW3-A66811	ATV-66U41N4 ATV-66U54N4 ATV-66U72N4	ATV-66U41M2
VW3-A66812	ATV-66U90N4 ATV-66D12N4	ATV-66U72M2 ATV-66U90M2
VW3-A66813	ATV-66D16N4 ATV-66D23N4	ATV-66D12M2 ATV-66D16M2
VW3-A66814	ATV-66D33N4 ATV-66D46N4 ATV-66D54N4 ATV-66D64N4 ATV-66D79N4	ATV-66D23M2 ATV-66D33M2 ATV-66D46M2

VW3-A66811 à 813



	a	b	c
VW3-A66811	280	475	50
VW3-A66812	314	555	75
VW3-A66813	314	745	105

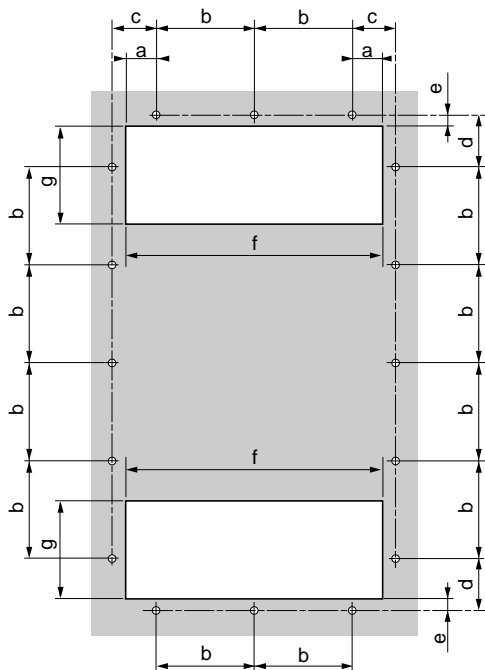
1 inch = 25,4 mm

Plan de perçage et de découpe du fond d'armoire

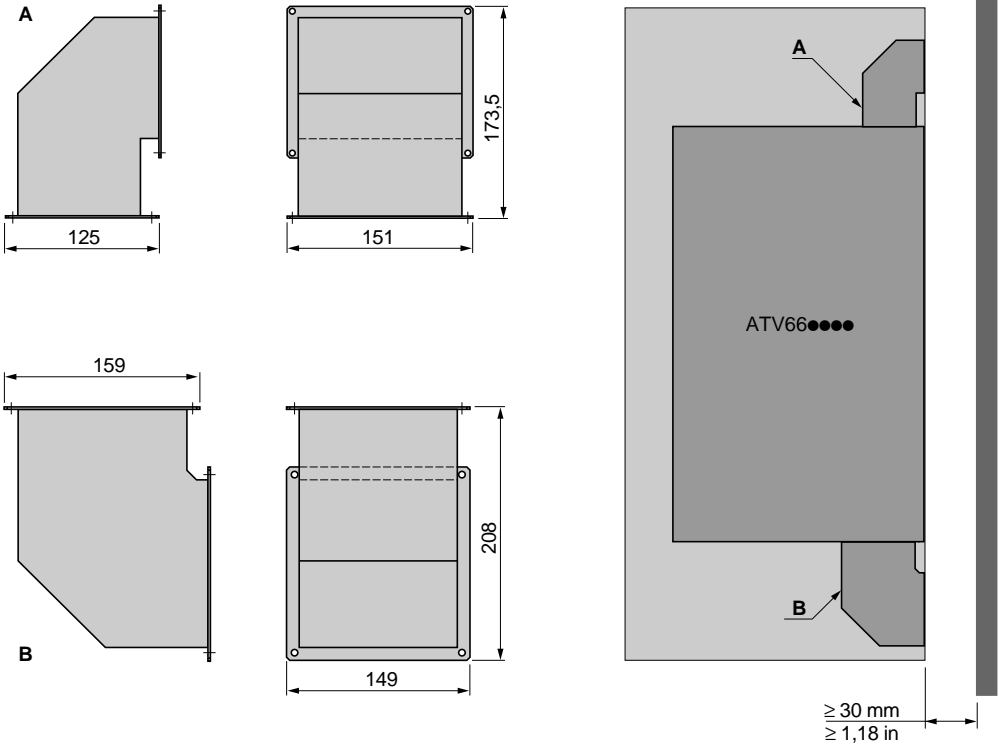
Cubicle backpanel drilling and cutting plan

Bohr- und ausschnittzeichnung für die schrankrückseite

Plano de taladrado y de corte del fondo de tablero



	a	b	c	d	e	f	g	Ø
811	28	90	40	48	10,5	236	90	10,1
812	40	95	52	78	10,0	270	115	10,1
813	35	100	47	63	11	270	164	10,1



1 inch = 25,4 mm

VW3-A66814

Plan de perçage et de découpe du fond d'armoire

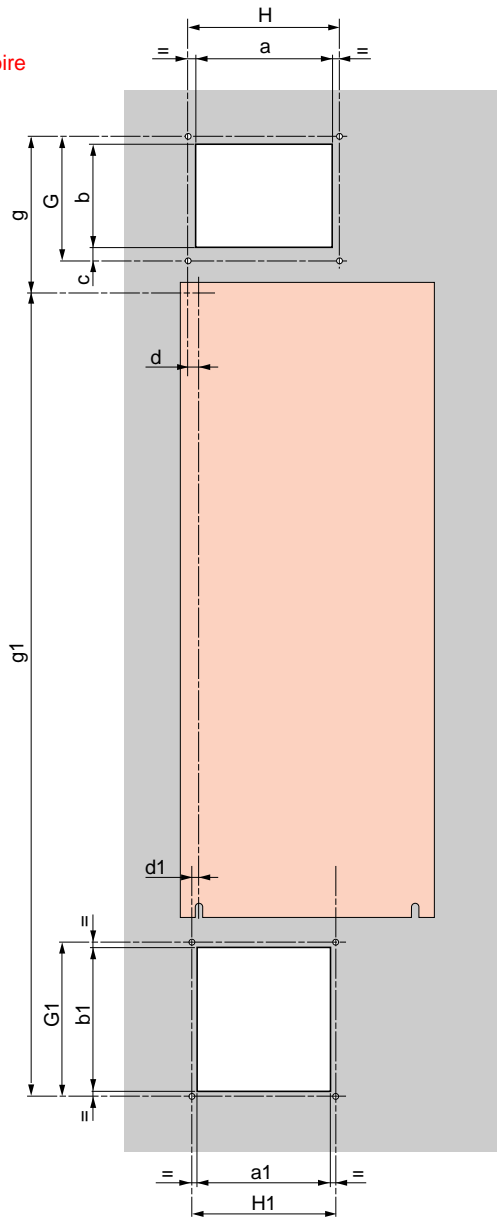
Cubicle backpanel drilling and cutting plan

Bohr- und ausschnittzeichnung für die schrankrückseite

für die schrankrückseite

Plano de taladrado y de corte del fondo de tablero

de tablero

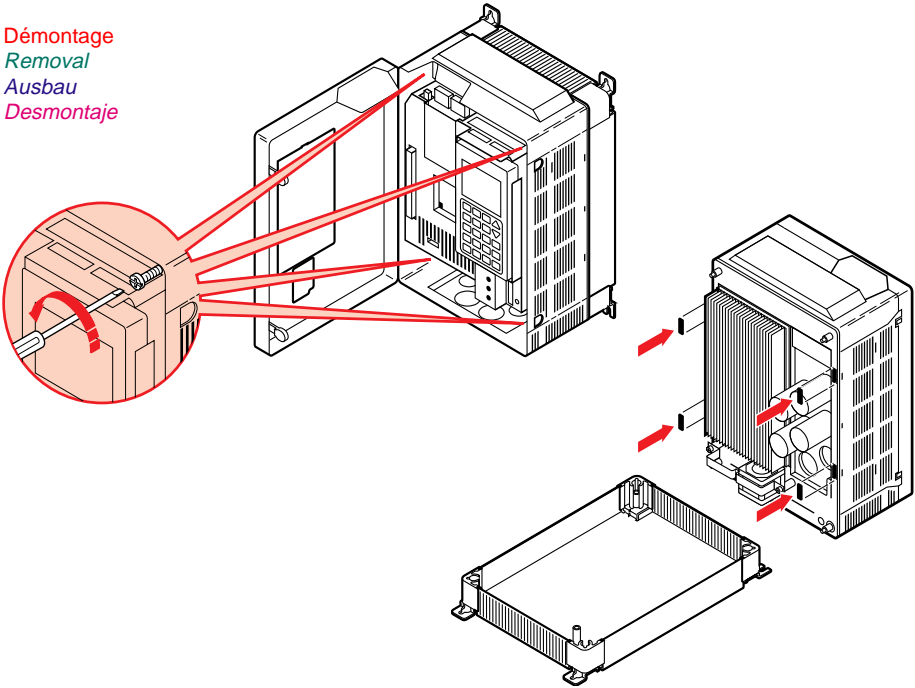


VW3-A66814

	a	a1	b	b1	c	d	d1	g	g1	H	H1	G	G1	Ø
Taille 4	129	126	97,4	136	13	10	6,5	148	759,5	143	136	117,8	146	5,5
Taille 5	129	126	97,4	136	13	0,5	3	143,4	804,5	143	136	117,8	146	5,5

VW3-A66811 & 812 : **Utiliser le gabarit joint au kit pour la découpe**
Use the template attached to the kit for cutting out
Die dem Satz beigefügte Schablone zum Ausschneiden benutzen
Utilizar la plantilla adjunta al kit para la placa de corte

Démontage
Removal
Ausbau
Desmontaje



⚠ DANGER

TENSION DANGEREUSE

- . Remettre le cache radiateur avant la mise sous tension.
- . Toute dérogation peut entraîner un risque d'électrocution.

⚠ DANGER

HAZARDOUS VOLTAGE

- . Reinstall back heatsink cover before operating.
- . Failure to observe this precaution with cause shock, resulting in severe personal injury or death.

⚠ LEBENSGEFAHR

GEFÄHRLICHE SPANNUNG

- . Vor dem Unterspannungsetzen Wärmeabstrahler-Abdeckung wieder anbringen.
- . Die Nichtbeachtung dieser Vorsichtsmaßnahme kann einen tödlichen Elektroschock auslösen.

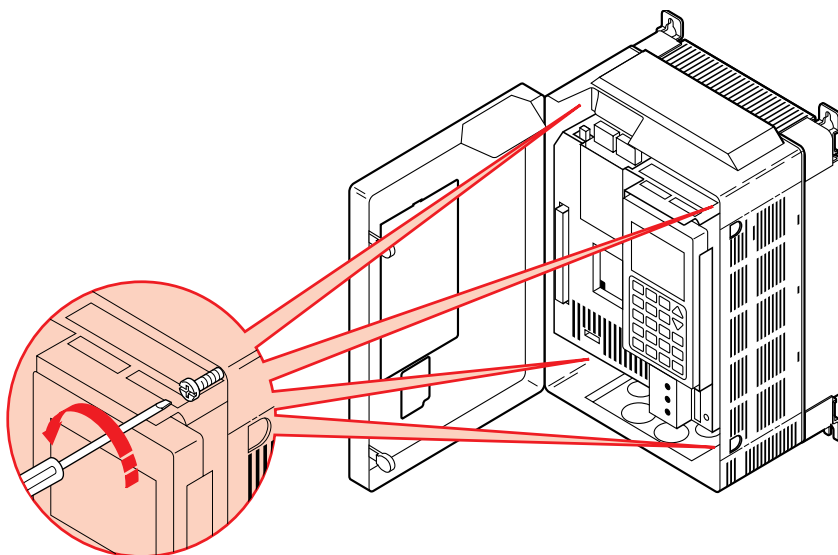
⚠ PELIGRO

TENSION PELIGROSA

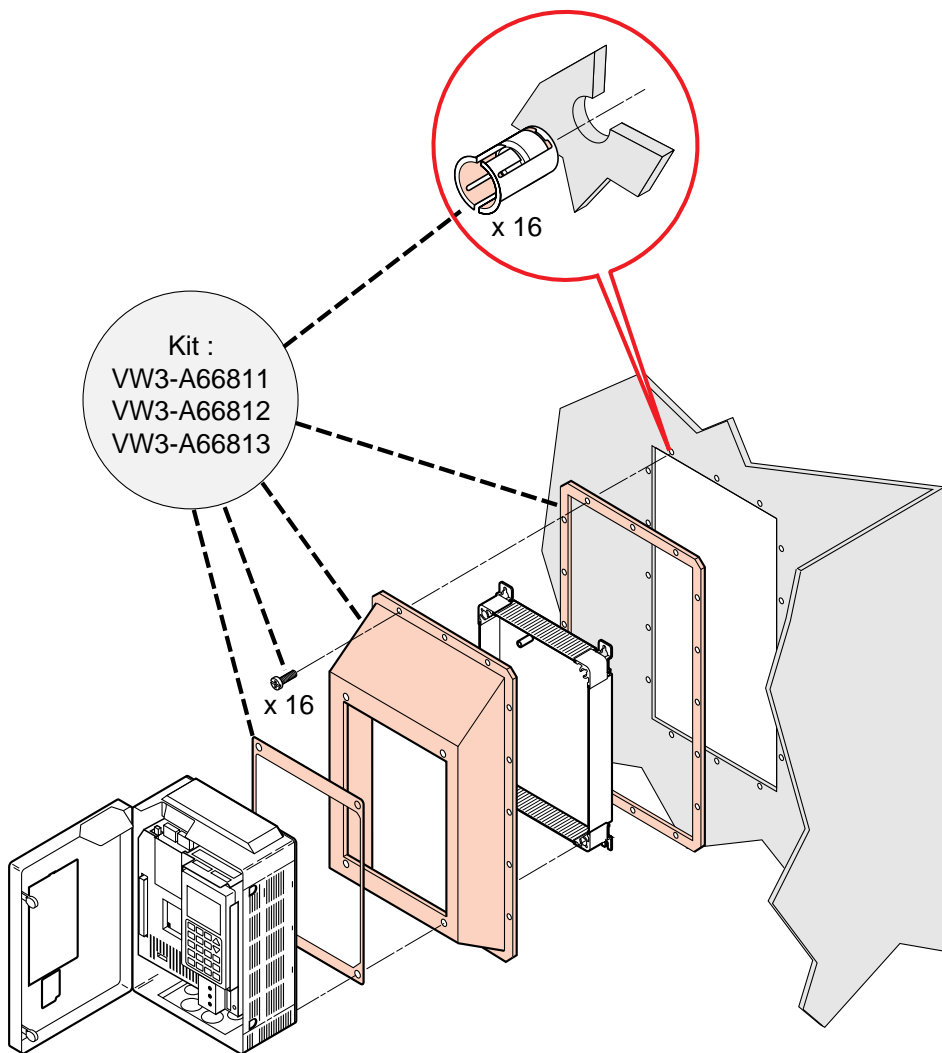
- . Reinstalar la tapa del radiador antes de la puesta bajo tensión.
- . Toda falta de observancia de esta precaución puede acarrear un choque eléctrico que causará heridas graves o la muerte.

VW3-A66813 : **Utiliser le gabarit joint au kit pour la découpe**
Use the template attached to the kit for cutting out
Die dem Satz beigefügte Schablone zum Ausschneiden benutzen
Utilizar la plantilla adjunta al kit para la placa de corte

Démontage
Removal
Ausbau
Desmontaje



Montage
Installation
Montage
Montaje



VW3-A66814 : **Utiliser le gabarit joint au kit pour la découpe**
Use the template attached to the kit for cutting out
Die dem Satz beigefügte Schablone zum Ausschneiden benutzen
Utilizar la plantilla adjunta al kit para la placa de corte

Montage
Installation
Montage
Montaje

