

ALTIVAR[®] 66

VW3-A66411 ... A66413

Filtres L.C.

L.C. filters

L.C. filter

Filtros L.C.

		①	②
VW3-A66411	400/460 V - 18 A	ATV-66U41N4 (0,75 - 2,2 kW) ATV-66U54N4 (3 kW) ATV-66U72N4 (4 kW) ATV-66U90N4 (5,5 kW) ATV-66D12N4 (7,5 kW) ATV-66U41M2 (2,2 kW) ATV-66U72M2 (4 kW)	ATV-66U41N4 (0,75 - 3 kW) ATV-66U54N4 (4 kW) ATV-66U72N4 (5,5 kW) ATV-66U90N4 (7,5 kW) ATV-66U41M2 (3 kW)
VW3-A66412	400/460 V - 66 A	ATV-66D16N4 (11 kW) ATV-66D23N4 (15 kW) ATV-66D33N4 (22 kW) ATV-66D46N4 (30 kW) ATV-66U90M2 (5,5 kW) ATV-66D12M2 (7,5 kW) ATV-66D16M2 (11 kW) ATV-66D23M2 (15 kW)	ATV-66D12N4 (11 kW) ATV-66D16N4 (15 kW) ATV-66D23N4 (18,5 kW) ATV-66D33N4 (22 - 30 kW) ATV-66U72M2 (5,5 kW) ATV-66U90M2 (7,5 kW) ATV-66D12M2 (11 kW)
VW3-A66413	400/460 V - 117 A	ATV-66D54N4 (37 kW) ATV-66D64N4 (45 kW) ATV-66D79N4 (55 kW) ATV-66D33M2 (22 kW)	ATV-66D46N4 (37 kW) ATV-66D54N4 (45 kW) ATV-66D64N4 (55 kW) ATV-66D23M2 (15 - 18,5 kW)

① **Couple constant - Couple variable faible bruit**

Constant torque - Low noise variable torque

Konstantes Drehmoment - Variables Drehmoment mit Reduzierung der Motorgeräusche

Par constante - Par variable bajo ruido

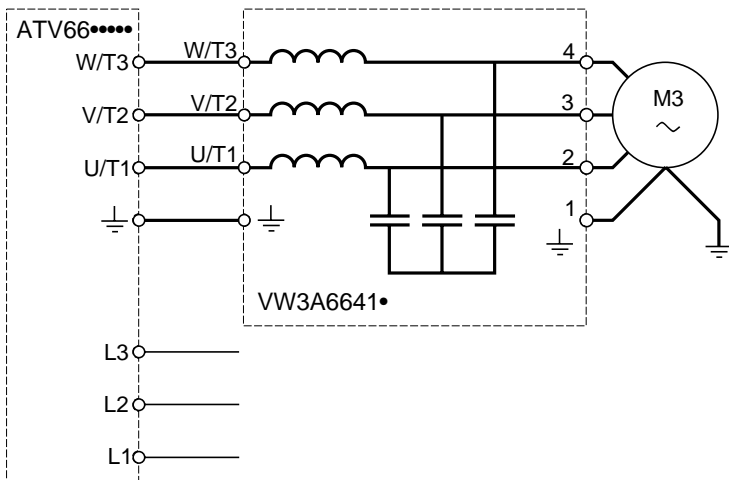
② **Couple variable**

Variable torque

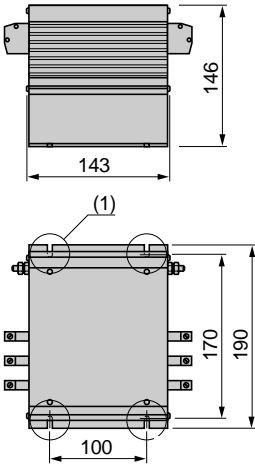
Variables Drehmoment

Par variable

IP 20



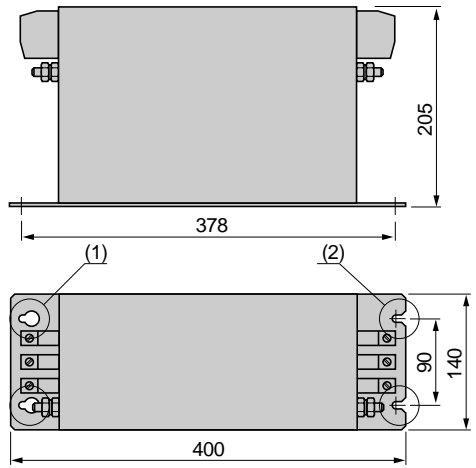
Fitres LC
 L.C. filters
 L.C. filter
 Filtros L.C.
 VW3-A66411



(1) X 4
 $\varnothing : 5,2 \times 10$



Fitres LC
 L.C. filters
 L.C. filter
 Filtros L.C.
 VW3-A66412



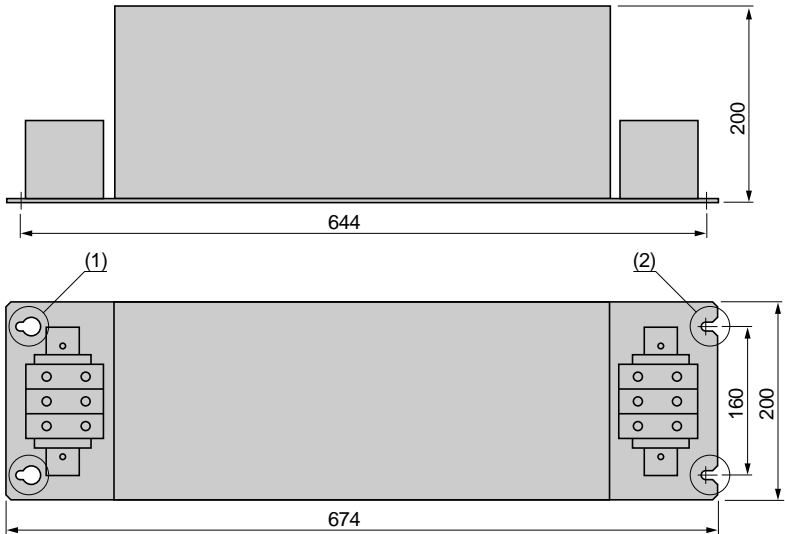
(1) X 2
 $\varnothing : 7$



(2) X 2
 $\varnothing : 7 \times 10$



Fitres LC
 L.C. filters
 L.C. filter
 Filtros L.C.
 VW3-A66413



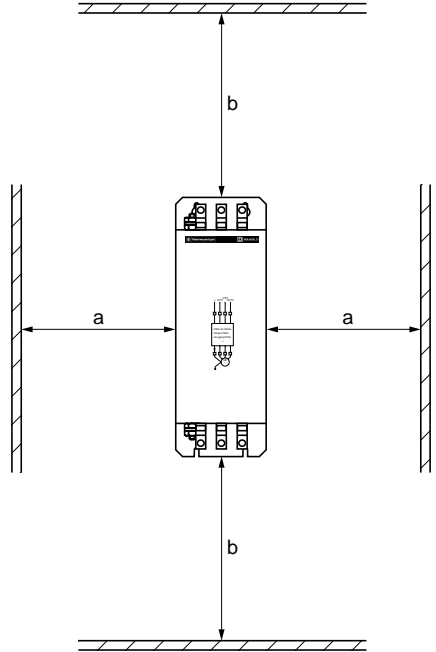
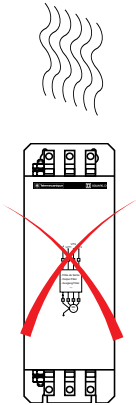
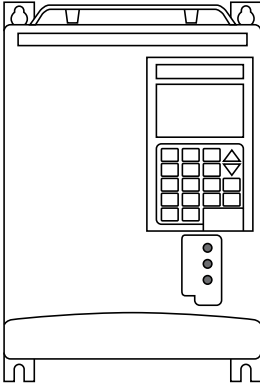
(1) X 2
 $\varnothing : 9$



(2) X 2
 $\varnothing : 9 - 14,5$



1 inch = 25,4 mm



$a \geq 50 \text{ mm (1,97 in.)}$
 $b \geq 100 \text{ mm (3,94 in.)}$