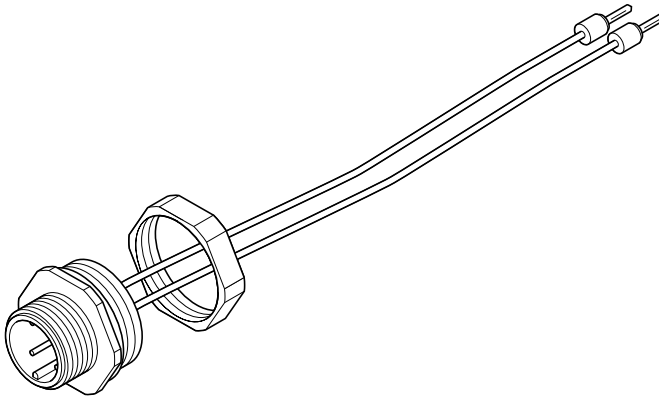
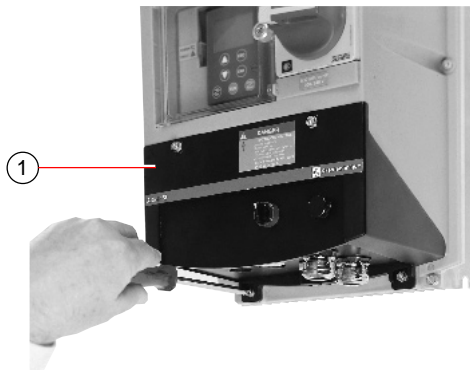


Connecteur mâle M12 droit 4 broches pour bus AS-i avec ATV-58E●●●●
4-way straight male M12 connector for AS-i bus ATV-58E●●●●
Steckverbinder M12, 4-polig, für AS-i - Bus mit ATV-58E●●●●
Conector macho M12 derecho de 4 pastillas para bus AS-i con ATV-58E●●●●

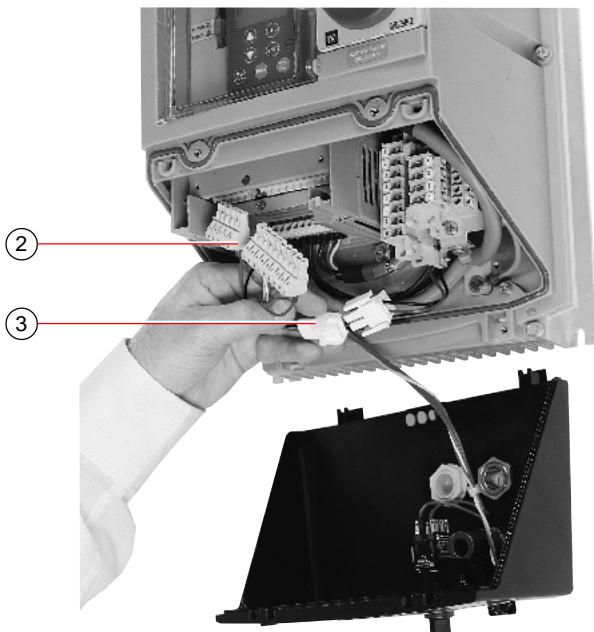


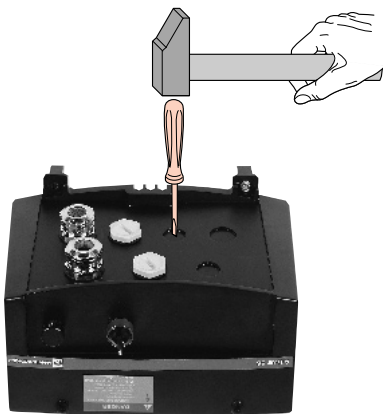
ATV-58E●●●● :

- Démontez la bride de câblage ①
- Remove the cable clamp ①
- Kabeleinführplatte abbauen ①
- Desmontar la brida de cableado ①



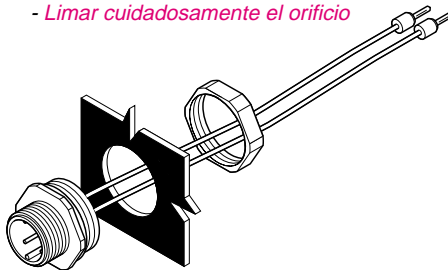
- Déconnecter les bornes de contrôle ② et le connecteur ③ pour dégager la bride de câblage
- Disconnect the control terminals ② and the connector ③ to release the cable clamp
- Zum Freilegen der Kabeleinführplatte Steuerklemmen ② und Steckverbinder ③ abziehen
- Desconectar los bornes de control ② y el conector ③ para liberar la brida de cableado



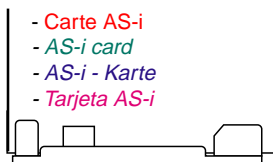


- Défoncer un opercule Ø15
- Remove a 15 mm dia. plug
- Vorgestanztes Loch Ø 15 ausbrechen
- Perforad un orificio de Ø 15

- Ebavurer soigneusement le trou
- Carefully deburr the hole
- Lochrand sorgfältig entgraten
- Limar cuidadosamente el orificio

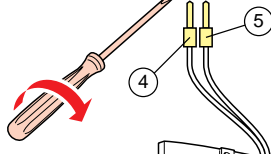


- Monter le connecteur sur la bride de câblage
- Install the connector on the cable clamp
- Steckverbinder auf Kabeleinführplatte anbauen
- Montar el conector sobre la brida de cableado

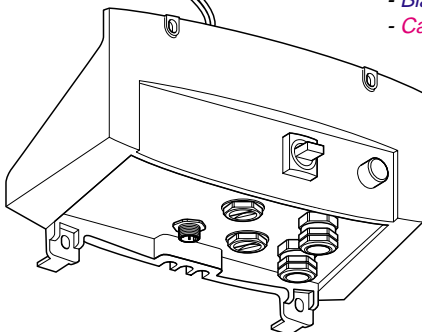


- Carte AS-i
- AS-i card
- AS-i - Karte
- Tarjeta AS-i

- Fil marron ④ sur la borne +
- Brown wire ④ on the + terminal
- Brauner Draht ④ an Plusklemme
- Cable marrón ④ sobre el borne +



- Fil bleu ⑤ sur la borne -
- Blue wire ⑤ on the - terminal
- Blauer Draht ⑤ an Minusklemme
- Cable azul ⑤ sobre el borne -



- Effectuer dans l'ordre inverse les opérations de remontage de la bride
- Reassemble in the reverse order
- Zum Wiedereinbauen der Kabeleinführplatte die o. a. Arbeiten in umgekehrter Reihenfolge vornehmen
- Efectuar en el orden inverso las operaciones de montaje de la brida