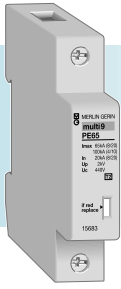
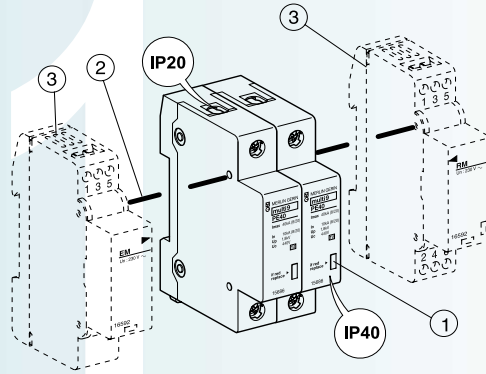


PE



PE65: 15683
 PE40: 15686
 PE15: 15691
 PE8 : 15694

Découvrez / New features / Beschreibung / Scoprite / Descubra / Beschrijving / Fakta / Beskrivning / Descubra/Beskrivelse/Uudet ominaisuudet

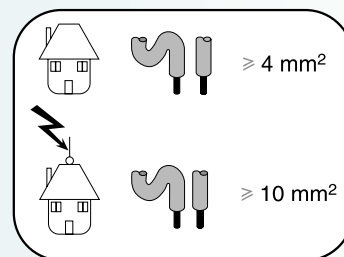
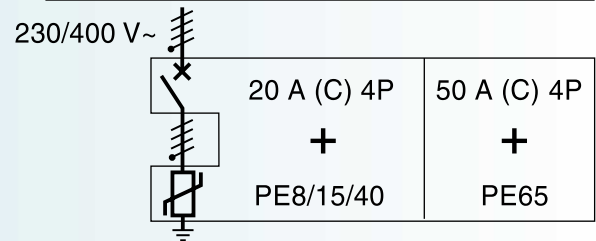
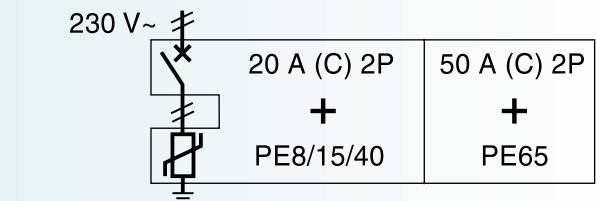
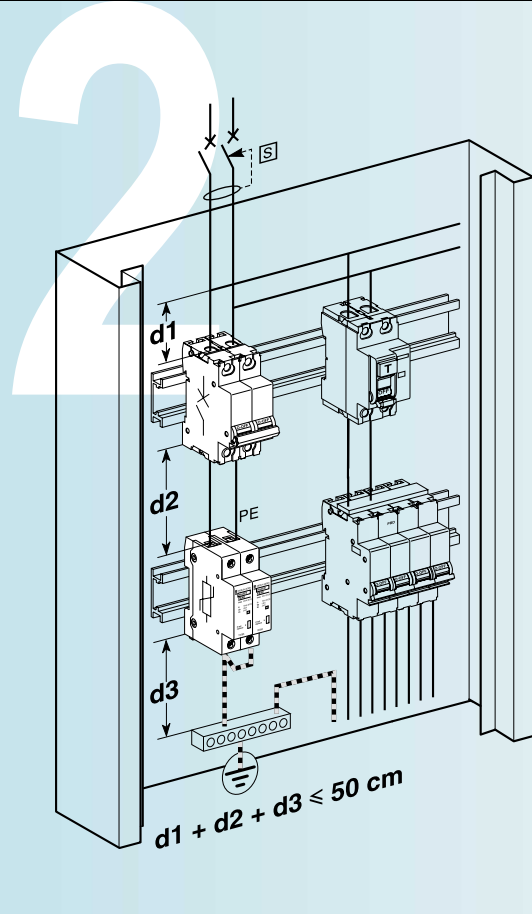


TN-C/IT

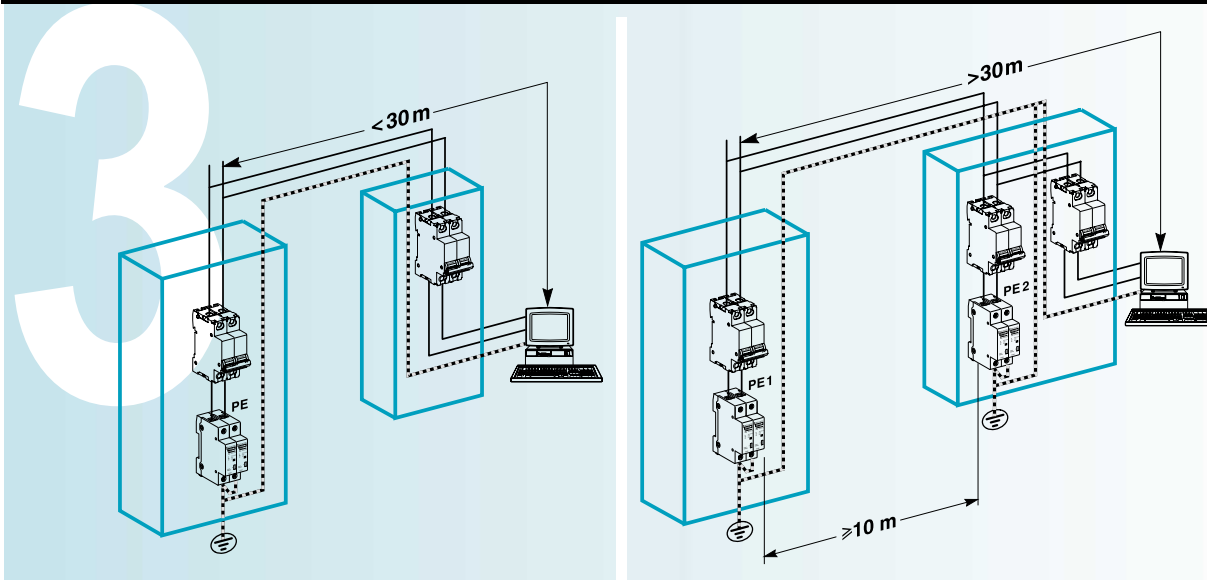


	①	②	③
fr	indicateur de l'état du parafoudre	liaison de surveillance	auxiliares adaptables (non fourni) EM / RM
gb	surge arrester status indicator	optical monitoring link	adaptable auxiliaries (not supplied) EM / RM
de	Zustandsanzeiger des Blitzableiters	Optische Überwachungsverbindung	Anpassungsfähige Hilfsschalter (nicht im Lieferumfang enthalten) EM / RM
it	Indicatore dello stato del parafulmine	Collegamento ottico di sorveglianza	ausiliari adattabili (non forniti) EM / RM
es	indicador del estado del limitador de sobretensión	enlace óptico de vigilancia	auxiliares adaptables (no suministrados) EM / RM
nl	statusindicator van de overspanningsbeveiliging	optische verbinding voor bewaking	aanpasbare hulpfuncties (niet meegeleverd) EM / RM
dk	indikator for lynafleders tilstand	optisk overvågningsforbindelse	hjelpeudstyr, der kan tilpasses (ikke indeholdt i leverance) EM / RM
se	indikator för åskledarens status	optisk övervakningslink	anpassningsbara reservdon (medföljer ej) EM / RM
pt	indicador do estado do pára-raios	ligação óptica de vigilância	auxiliares adaptáveis (não fornecido) EM / RM
no	indikator for overspenningsavlederens status	optisk overvåkingsforbindelse	hjelpeutstyr som kan tilpasses (leveres ikke med) EM / RM
fi	ylijännitesuojan tilan osoitin	valvonnan optinen yhteys	sopivat apulaitteet (ei mukana) EM / RM

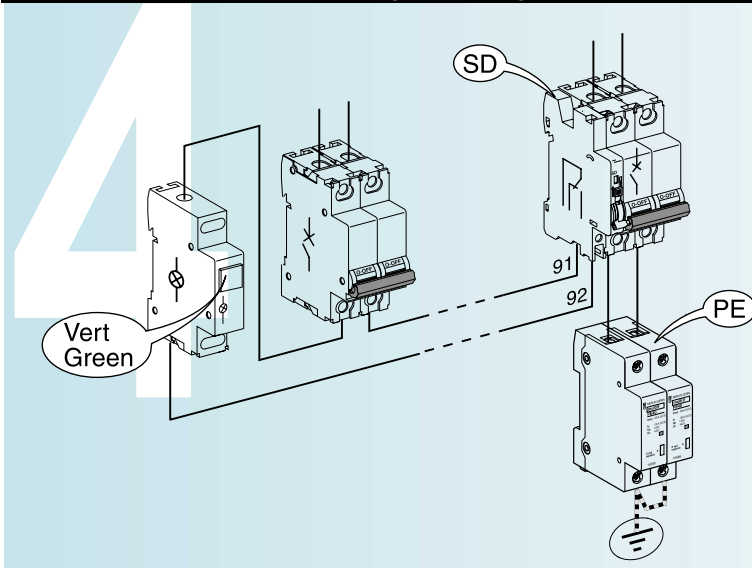
Câblez / Cable / Verdrahtung / Installate i cavi / Haga las conexiones / Bedraden / Tlslutning / Kabling / Faça a ligação / Tilkople / Kaapeloit



Câblez / Cable / Verdrahtung / Installate i cavi / Haga las conexiones / Bedraden / Tilslutning / Kabling / Faça a ligação / Tilkople / Kaapeloj



Câblez / Cable / Verdrahtung / Installate i cavi / Haga las conexiones / Bedraden / Tilslutning / Kabling / Faça a ligação / Tilkople / Kaapeloj



Vérifiez / Verify / Überprüfung / Verificate / Verifique / Controleren / Efterses / Kontrollera / Verifique / Sjek / Tarkista

EN 61643-11 type 2
IEC 61643-1 class 2 test

PE65