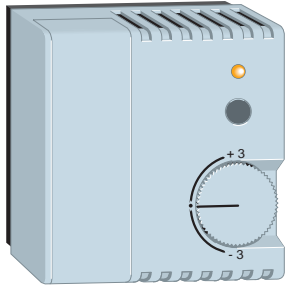




MERLIN GERIN

multi 9

sonde tempo



réf.: 15893

mise à jour le 21.02.96

une sonde "tempo" pour répondre à vos besoins

Utilisation :

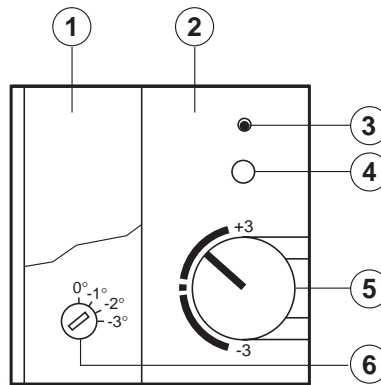
La sonde tempo permet de piloter un des thermostats programmables THP1 (15833) et THP2 (15834) situé dans le tableau électrique avec la possibilité de :

- ajuster de $\pm 3^{\circ}\text{C}$ la température de consigne du THP ;
- diminuer de 1°C , 2°C , 3°C la température de consigne du THP quand le compteur tarifaire indique une période à tarif élevé ;
- pouvoir déroger à ces consignes avec le bouton poussoir.

découvrez votre sonde

Légende :

- 1 - Couvercle.
- 2 - Boîtier.
- 3 - Voyant jaune.
- 4 - Poussoir dérogação.
- 5 - Adaptation consigne.
- 6 - Commutateur décalage température.

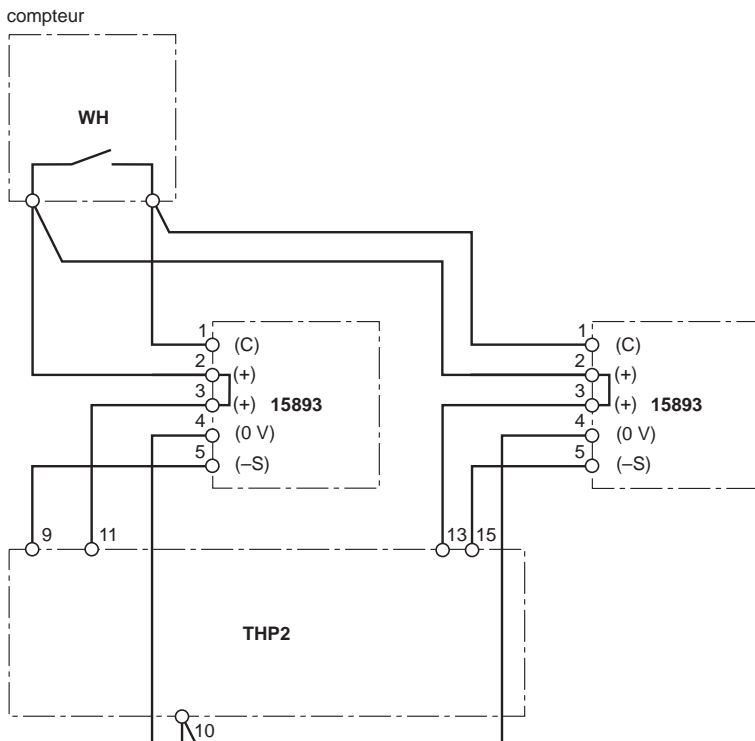


branchez votre sonde

Veillez au respect du câblage :

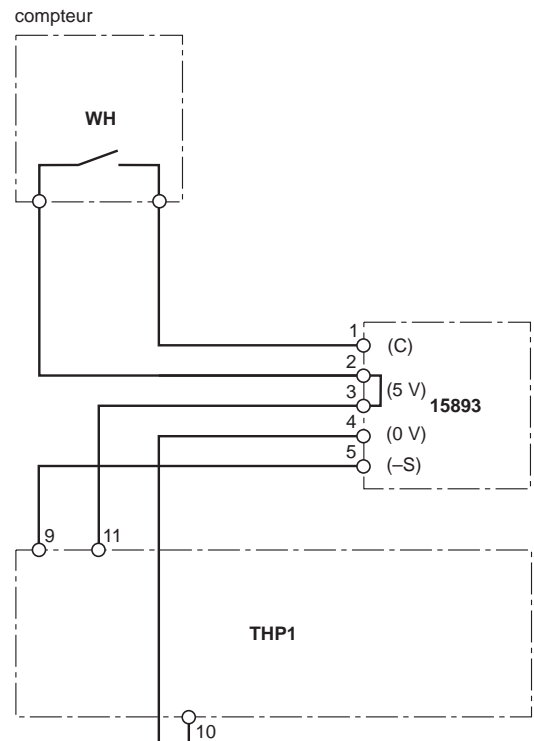
THP2

- Zone 1 :**
- borne 10 (0 V) reliée à la borne 4 de la sonde ;
 - borne 11 (+5 V) reliée à la borne 3 de la sonde ;
 - borne 9 reliée à la borne 5 de la sonde ;
- Zone 2 :**
- borne 10 (0 V) reliée à la borne 4 de la sonde ;
 - borne 13 (+5 V) reliée à la borne 3 de la sonde ;
 - borne 15 reliée à la borne 5 de la sonde ;

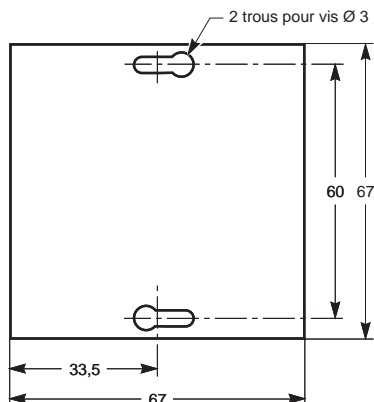


THP1

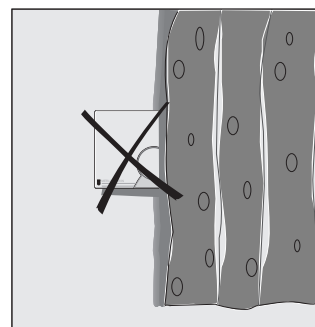
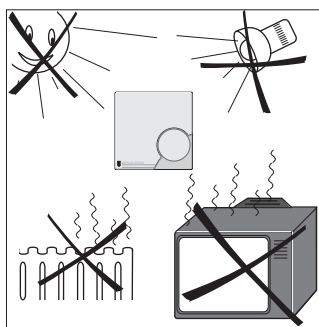
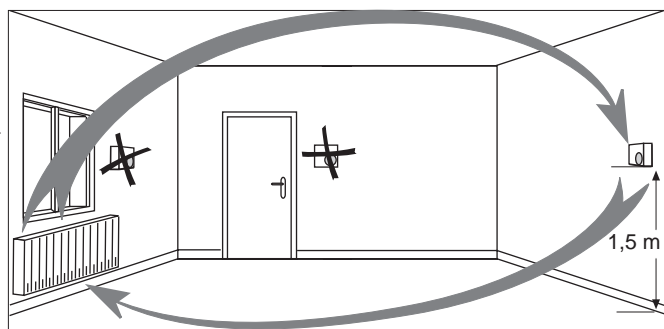
- Zone 1 :**
- borne 10 (0 V) reliée à la borne 4 de la sonde ;
 - borne 11 (+5 V) reliée à la borne 3 de la sonde ;
 - borne 9 reliée à la borne 5 de la sonde ;



installez votre sonde



emplacement



fonctionnement de votre sonde

Abaisser de 1°C à 3°C la consigne du THP

Période à tarif élevé (contact compteur fermé)

- la sonde exploite l'information délivrée par le contact du compteur électronique tarifaire
- ce contact est programmé pour se fermer lorsque le tarif du courant électrique est considéré comme trop élevé (programmation compteur) ;
- le mode économie consiste à abaisser la consigne de température fixée par le THP.
- ce décalage est réglable par le commutateur (6),
- le voyant (3) en face avant s'éclaire ;
- dérogation :
- l'utilisateur peut annuler l'effet du décalage en appuyant sur le bouton poussoir (4),
- le voyant clignote permettant ainsi de mémoriser que le système est encore en tarif élevé,
- l'ouverture du contact du compteur replace le THP dans sa configuration normale (auto, confort, réduit ou hors gel).

Période normale (contact compteur ouvert)

- la consigne de régulation est celle fixée par le THP ;
- par pression sur le bouton poussoir (4), l'utilisateur passe en mode économie ;
- ce décalage est réglable par le commutateur (6) de décalage de température,
- le voyant de signalisation éclaire en permanence.

Fonctionnalités communes aux 2 périodes

- adaptation locale de la température de consigne ;
- l'utilisateur peut ajuster de $\pm 3^{\circ}\text{C}$ la consigne du THP à l'aide du potentiomètre (5).

caractéristiques, recommandations

- raccordement par fils : 1,5 maxi ;
- longueur : 50 m ;
- IP3.