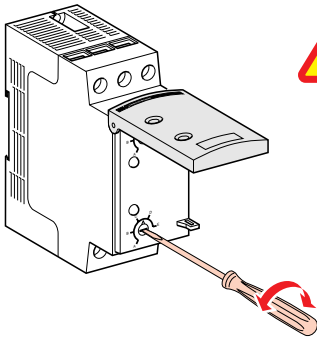


# LH4-N1



**Attention!**

Commencer la mise en service avec les potentiomètres en position médiane.

**Caution!**

Start your test with potentiometers in position medium.

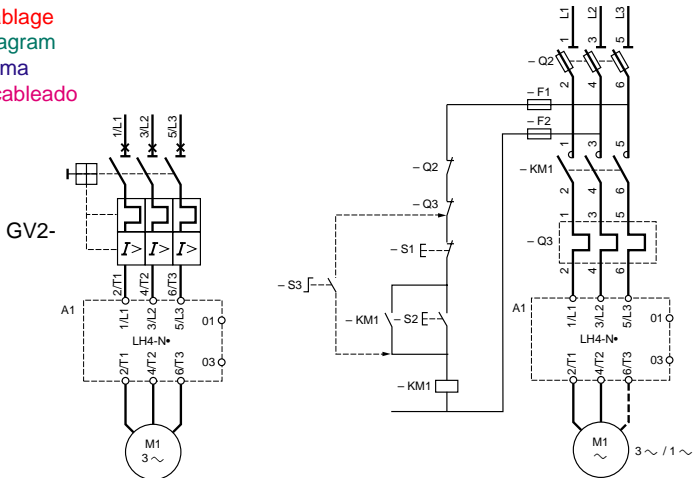
**Achtung!**

Bei Inbetriebnahme müssen sich die Potentiometer in mittlerer Position befinden

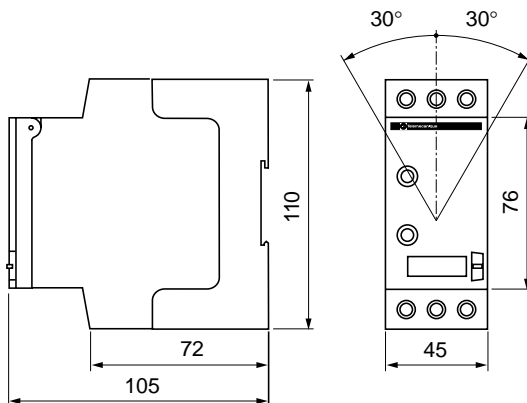
**Atención!**

Comenzar la puesta en servicio con los potenciómetros en posición mediana.

Schéma de câblage  
Connection diagram  
Anschlußschema  
Esquema de cableado



Position de montage  
Mounting position  
Einbaulage  
Posición de montaje

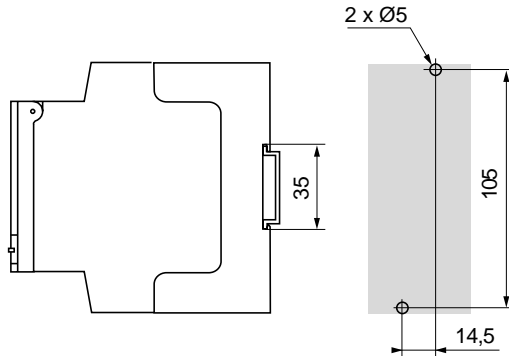


W9 1512 520 01 11 A 01

 **Telemecanique**

# LH4-N1●●

Fixations  
 Monting dimensions  
 Befestigungsmaße  
 Fijaciones



Raccordement puissance  
 Power connexion  
 Anschlüsse Leistungsteil  
 Conexión potencia



Philips N° 2



Ø 6

LH4-				AWG (60/75°C)				
	[ mm <sup>2</sup> ]	[ mm <sup>2</sup> ]	[ mm ]		aM	uR	Nm	lb/in
N106	mini 2x1	mini 2x1	Ø1 mini 4,2	AWG 8	8	20	1,7	15
N112	:	:	:	:	12	32	1,7	15
N125	maxi 2x4	maxi 2x6	Ø2 maxi 10	AWG 18	25	63	1,7	15

Pour informations supplémentaires voir catalogue  
 For further information see catalog  
 Weitere Informationen siehe Katalog  
 Para datos informativos complementarios, referirse al catálogo