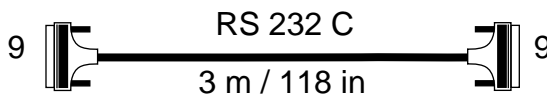
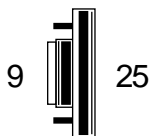
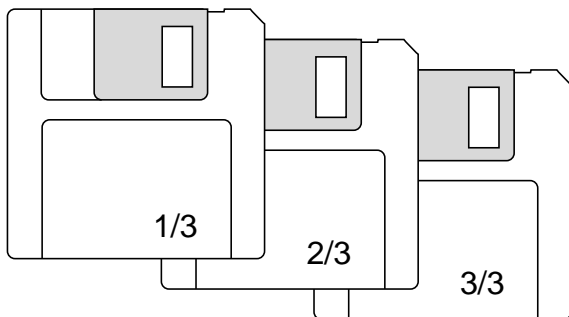


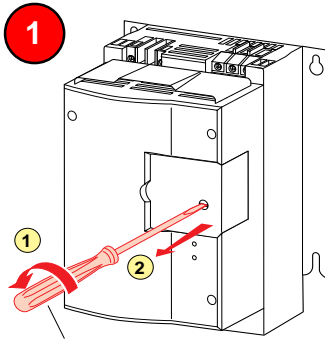
Interconnexion PC

PC link

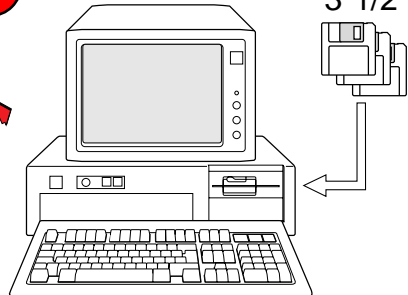
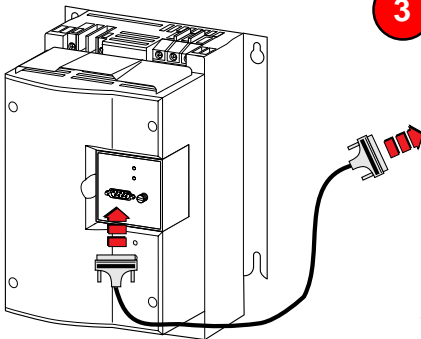
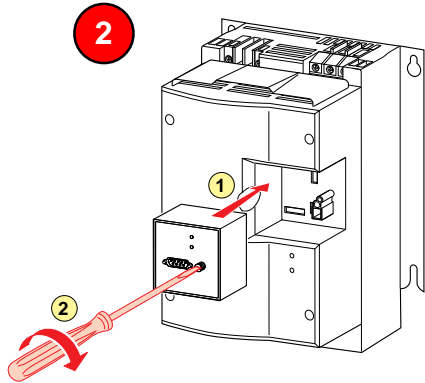
PC modul

Interconexión PC





4 x Ø 3 mm / 0.12 in



≥ µP 486
≥ 8 Mo RAM

NSTRUCTIONS :

- 1 - Lancez Microsoft Windows®,
- 2 - Insérez la disquette 1/3 dans le lecteur A,
- 3 - A partir du gestionnaire de programmes, choisissez Fichier Exécuter,
- 4 - Tapez a:\ setup et appuyez sur "Entrée",
- 5 - Pour les disquettes 2/3 et 3/3, suivre les instructions à partir de l'écran PC.

ANLEITUNG :

- 1 - Starten Sie Microsoft Windows®,
- 2 - Legen Sie die Diskette 1/3 in das Laufwerk A:\ ein,
- 3 - Wählen Sie im Menü "Datei" des Programm-Managers den Befehl "Ausführen",
- 4 - Geben Sie "a:\ setup" ein und betätigen Sie die Enter-Taste.
- 5 - Für die Disketten 2/3 und 3/3 die auf dem Bildschirm des PC gegebenen Anweisungen befolgen.

PROCEDURE :

- 1 - Start Microsoft Windows®,
- 2 - Insert disk 1/3 into the drive A,
- 3 - Select File Run in Program Manager,
- 4 - Type a:\ setup and "Enter",
- 5 - For floppy disks 2/3 and 3/3, follow the instructions displayed on the PC screen.

INSTRUCCIONES:

- 1 - Lanzar Microsoft Windows®,
- 2 - Introducir el disco 1/3 en el lector A,
- 3 - Con el gestor de programas elegir la función "ejecutar" (RUN),
- 4 - Inscribir a:\ setup, y pulsar "Enter",
- 5 - Para los discos 2/3 y 3/3 seguir las instrucciones de la pantalla PC.