

Instalaci, obsluhu a údržbu tohoto zařízení může provádět pouze kvalifikovaná osoba. Společnost Schneider Electric nenesе žádnou odpovědnost za důsledky způsobené použitím tohoto materiálu.

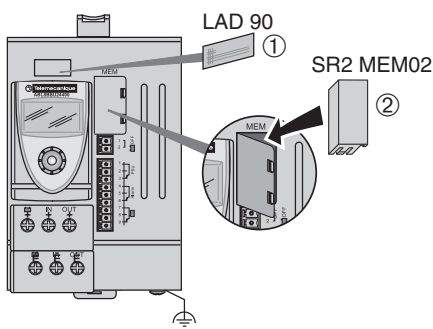
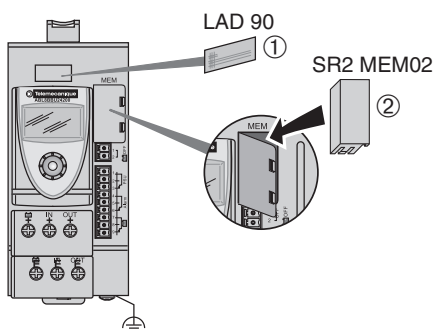
Napájení bateriemi (NMTR2, NMTR8), Telemecanique (E164867), model ABL8 série.

ABL 8BBU24200

U_{in} --- 22...28,8 V
 U_{out} --- 24 V, I_{out} 20 A
 21...28 V

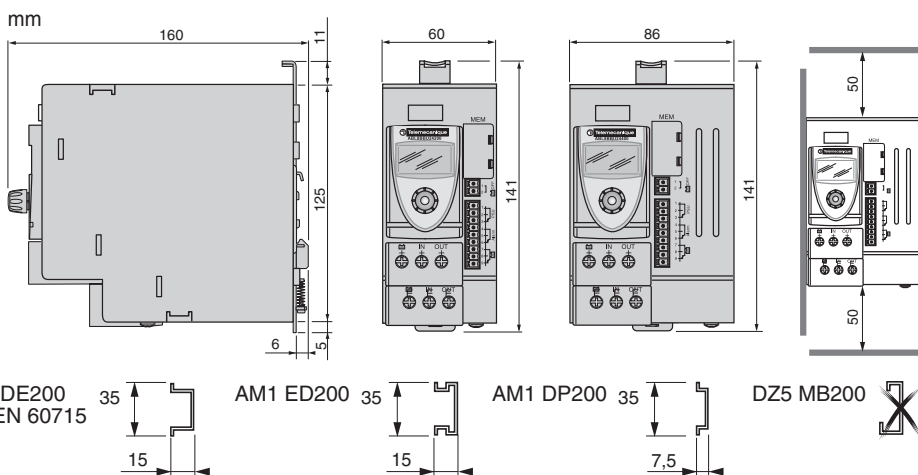
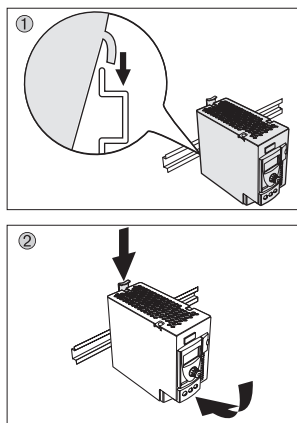
ABL 8BBU24400

U_{in} --- 22...28,8 V
 U_{out} --- 24 V, I_{out} 40 A
 21...28 V



- ① **LAD 90**
Popisovací štítek.
- ② **SR2 MEM02**
Samostatně dodávaná paměťová karta.

Instalace



⚠ NEBEZPEČÍ

NEBEZPEČÍ ÚRAZU ELEKTRICKÝM PROUDEM NEBO NEBEZPEČÍ VÝBUCHU

- Před jakoukoliv manipulací se zařízením nejprve odpojte veškeré napájení a vytáhněte pojistku baterie, než zařízení namontujete či odmontujete.

Porušení těchto instrukcí může způsobit smrt nebo vážná zranění.

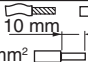
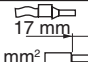




⚠ VAROVÁNÍ

POLEPTÁNÍ KYSELINOU, PŘEHŘÁTÍ NEBO ZKRAT

- Pravidelná údržba. Z baterií může unikat kyselina, pokud nebude prováděna pravidelná údržba.
- Dodržujte uvedené instrukce pro instalaci a připojení včetně uťahovacích momentů a délek připojovaných kabelů.
- Zabraňte vniknutí kapalin či cizích předmětů dovnitř produktu.

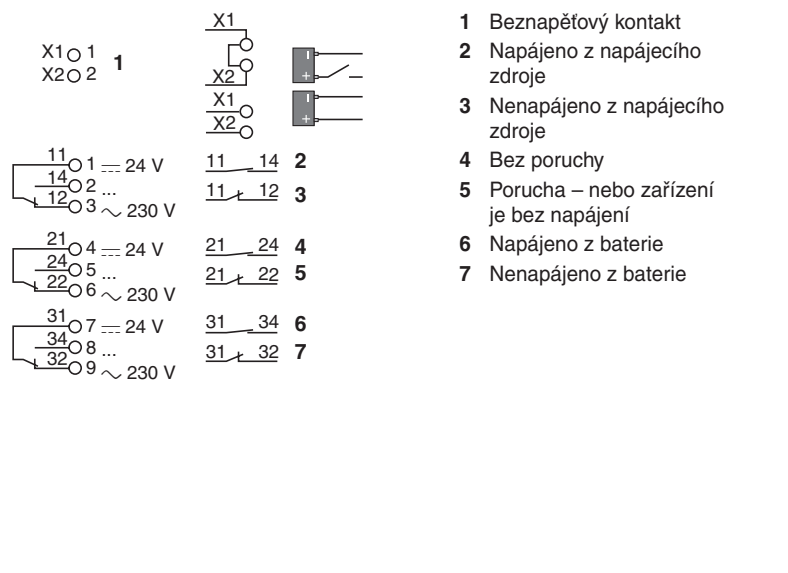
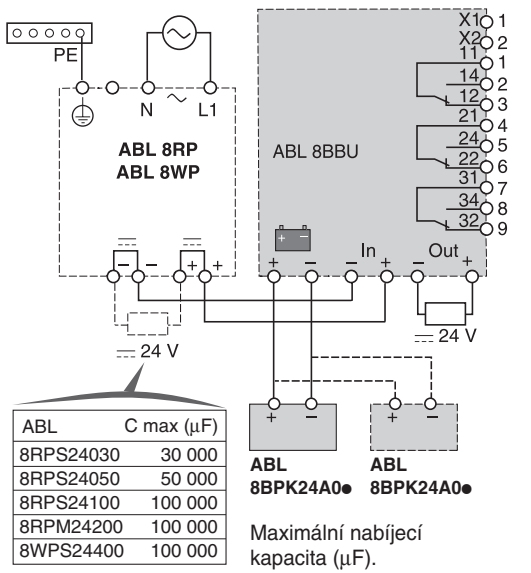
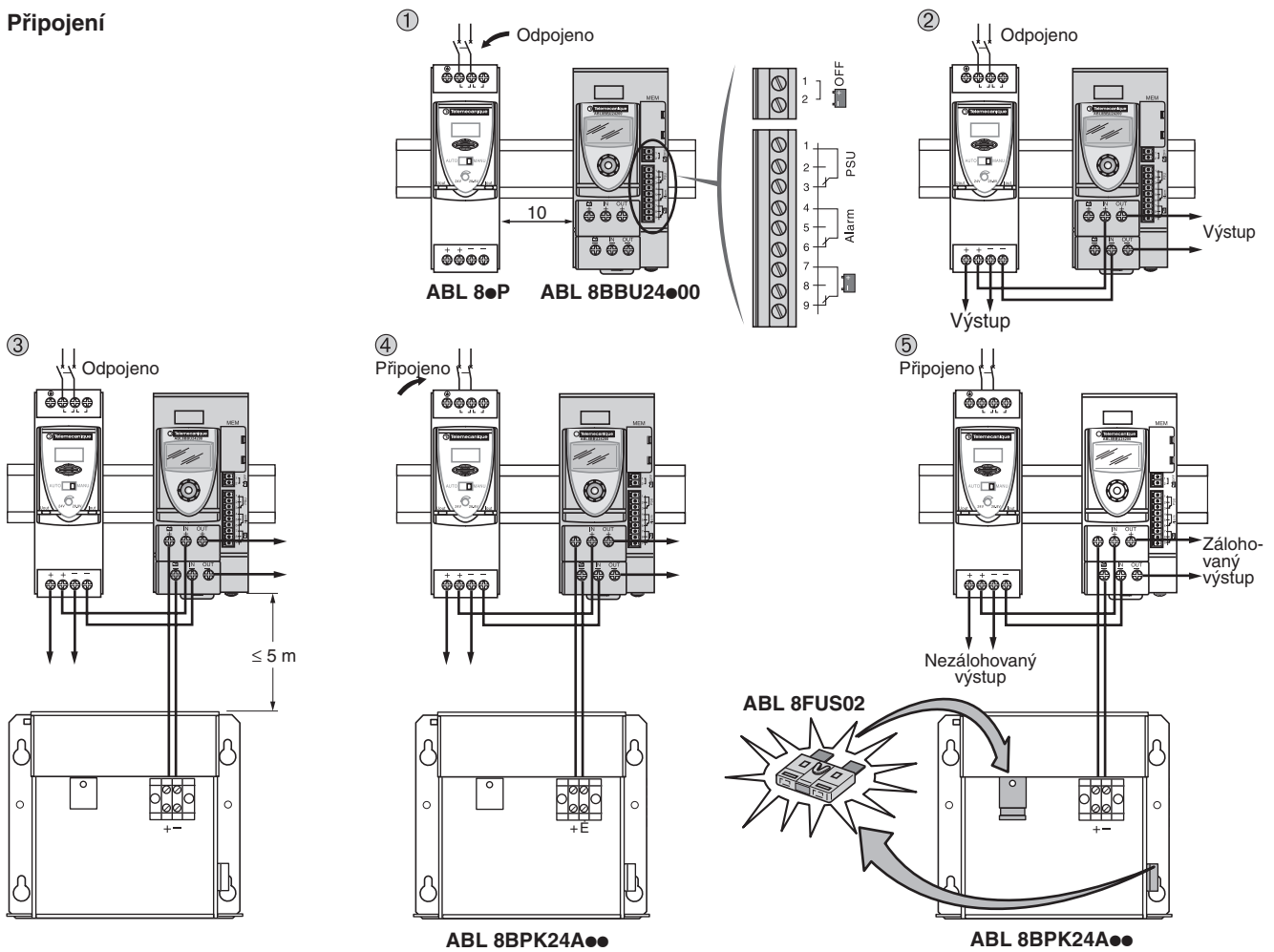
Porušení těchto instrukcí může způsobit smrt, vážná zranění nebo zničení produktu.

IEC / EN

	 10 mm Ø ≤ 4 mm ²	 17 mm Ø > 4 mm ²	ABL 8RPS24030 8RPS24050 8RPS24100	ABL 8RPM24200 8WPS24200 8WPS24400
ABL 8BBU24200	In +/- +/- Out +/-	1...4 mm ² 6 mm ² 6 mm ²	4...10 mm ² -	-
ABL 8BBU24400	In +/- +/- Out +/-	1...4 mm ² 10 mm ² 10 mm ²	4...10 mm ² -	-
		10 mm ²		
	 6,35 mm	Ø 4,3 mm		
	 OFF / PSU / Alarm / 		0,14...1 mm ²	

OFF – vypnuto
PSU – napájení
Alarm – porucha

Připojení



První připojení



ENGLISH
FRANCAIS



SETTINGS



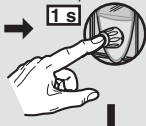
LANG.
english ?



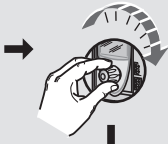
Povinná nastavení

(např. 1X ABL8BPK24A03 a t = 10 min)

7.0Ahx1?



7.0Ahx1



3.2Ahx1



00:10:00s ?



IN → 21V



Nepovinná nastavení

2.0m ?



Tbat.=25?



EXIT

IN 23.9V

Pracovní režim.
Viz následující kapitoly.

Displej pro diagnostiku



OFF –
vypnuto

Zelená

Oranžová

Červená

Režim napájení



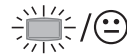
IN 23.9V
OK

Baterie plně
nabitá (100 %).



IN 23.9V
82%

Vyrovňovací čas
je dostatečný.



IN 23.9V
+

První nabití
baterie:
nabití baterie
není známo.



IN 23.9V
OK

Baterie plně
nabitá: životnost
baterie ≤ 50 %.



IN 23.9V
12%

Vyrovňovací čas
není dostatečný.



IN 23.9V
NO

Baterie není
dostupná.



IN 24.0V
A

Baterie
zakázaná.



IN 24.0V
→

Baterie dosáhla
ukončení
životnosti.

Režim baterie



IN 0.9V
16:21

Zbývající čas.
Nabití baterie
je dostatečné.



IN 0.9V
16:21

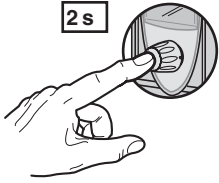
Zbývající čas.
Nabití baterie
není dostatečné.



IN 19.0V
I>>

Přetížení.

2 s

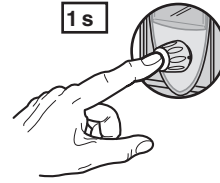


Zmáčkněte na dobu 2 s pro volbu nastavovacího nebo servisního menu.

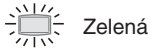


Otáčejte kolečkem pro výběr v menu a nastavení hodnot.

1 s

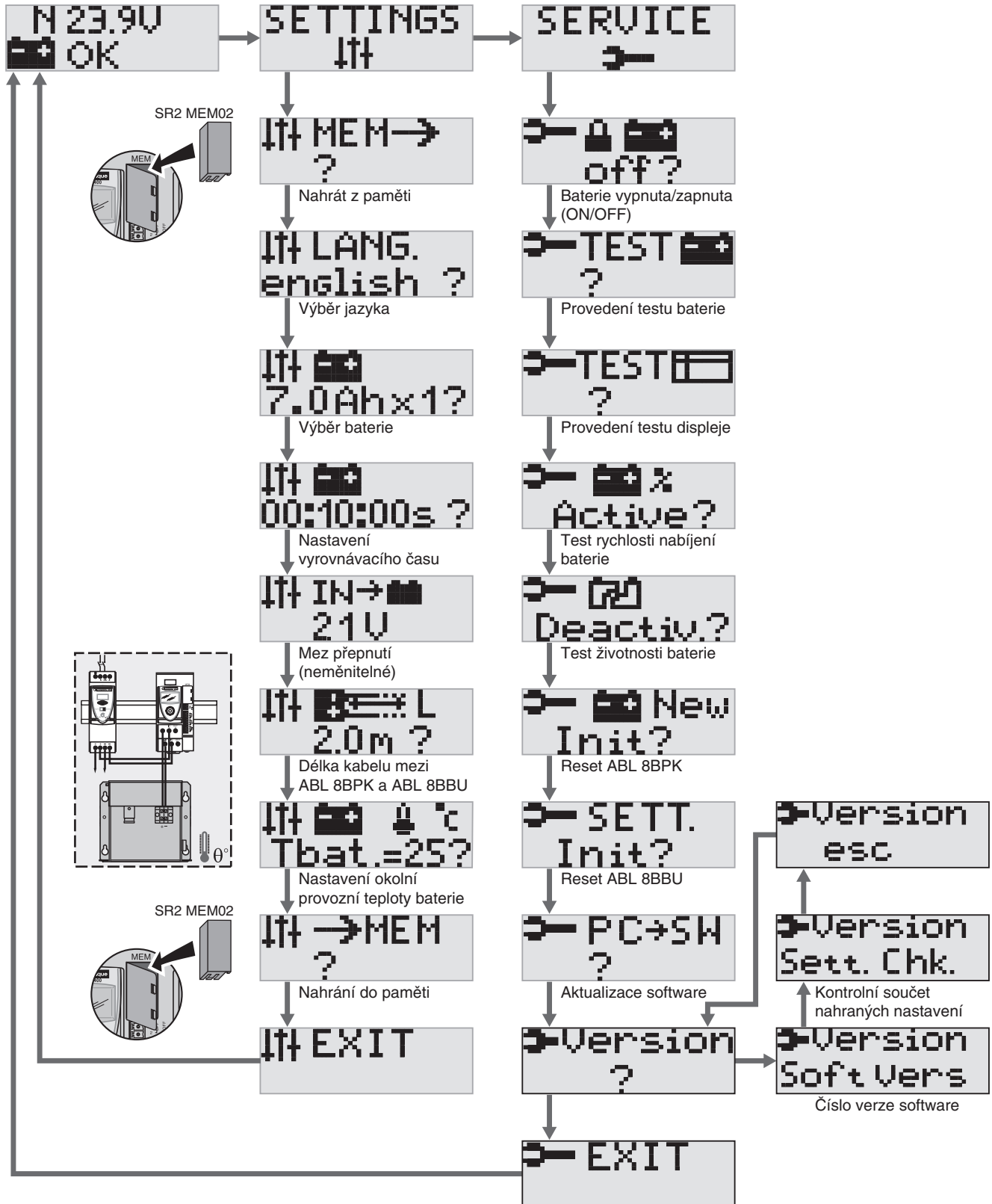


Zmáčkněte tlačítko na dobu 1 s pro výběr podnabídek nebo hodnot.



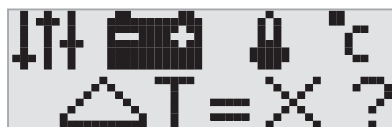
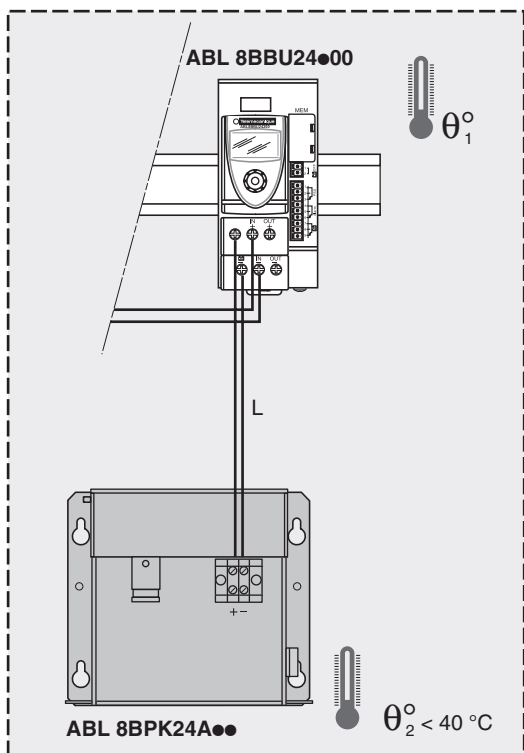
Nastavení

Údržba



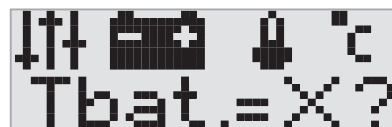
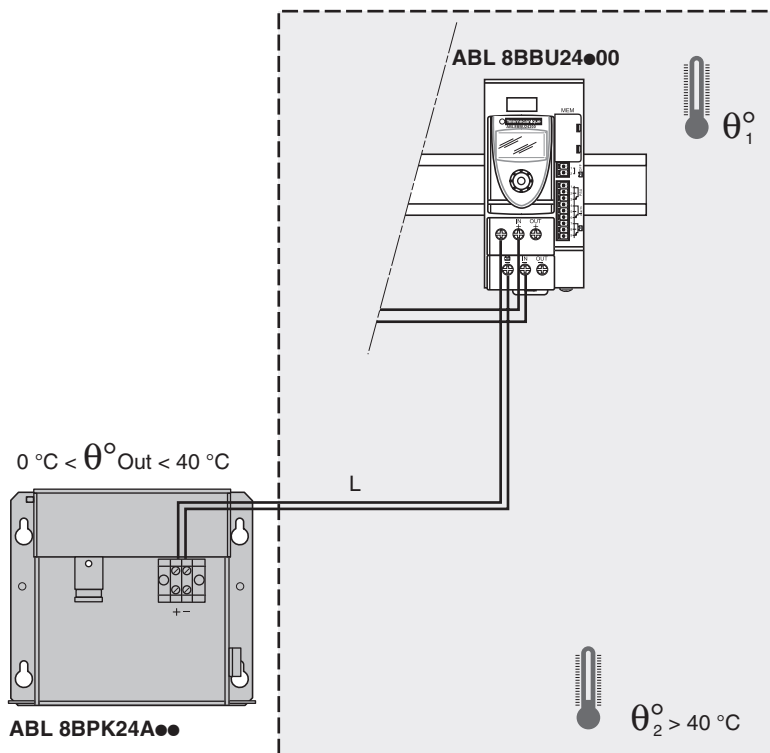
Nastavení teploty baterie

Instalace baterie do rozváděče ☺



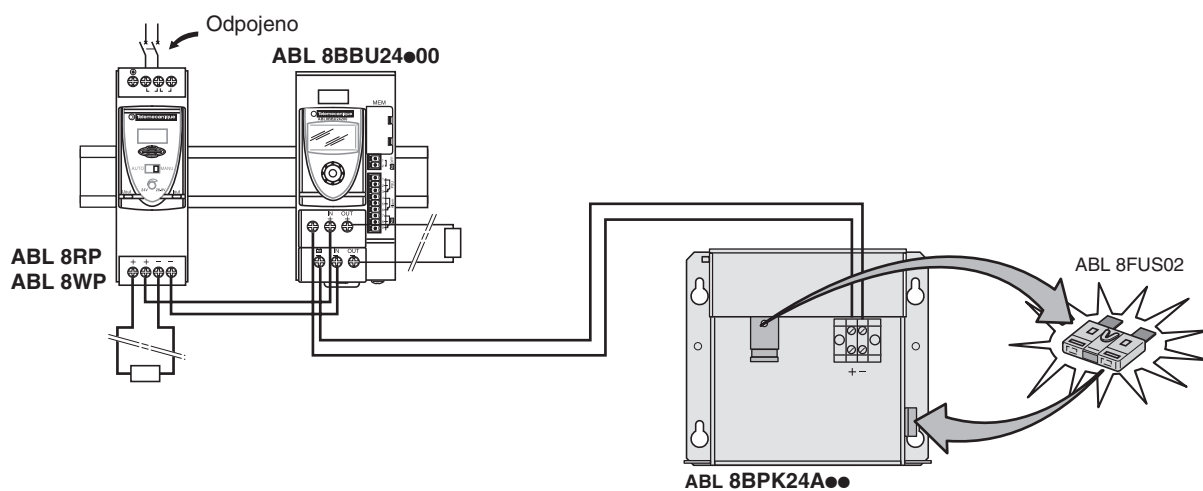
$$X = \theta_1 - \theta_2$$

Instalace baterie mimo rozváděč ☹



$$X = \theta^{\circ}\text{Out}$$

Bezpečnostní vypnutí ≥ 3 dny



V případě delšího trvání, volitelné vypnutí, kontrola plného nabití baterie (zelený displej OK).

