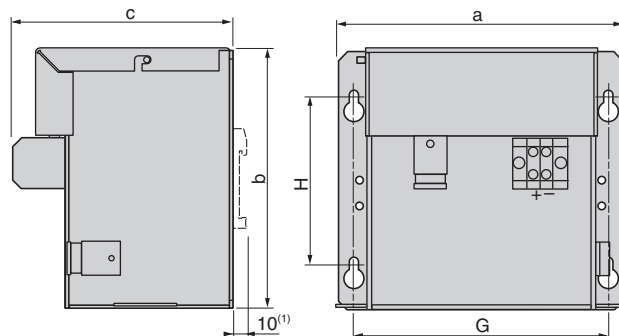
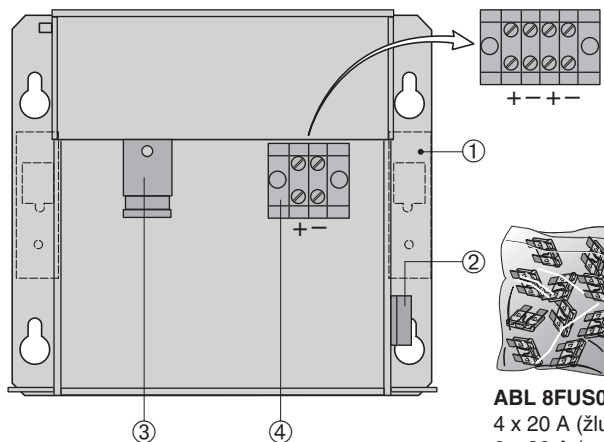


ABL 8BPK24A03
Uout = 24 V
3,2 Ah

ABL 8BPK24A07
Uout = 24 V
7 Ah

ABL 8BPK24A12
Uout = 24 V
12 Ah

mm



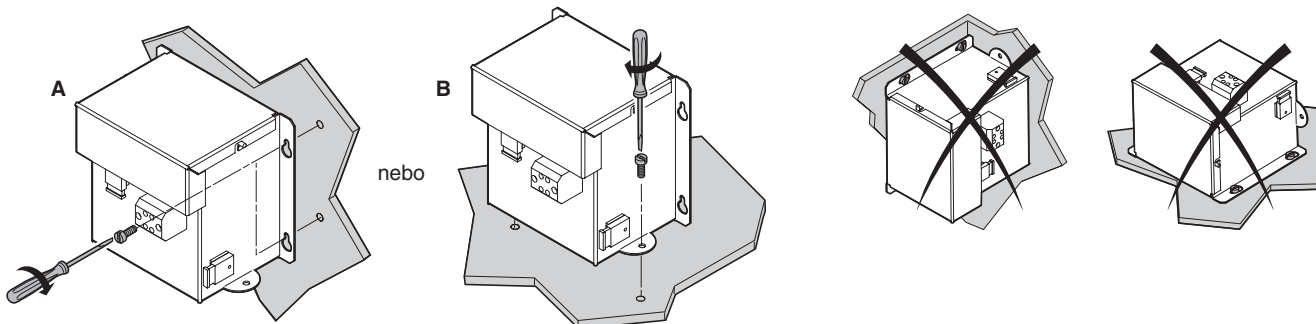
ABL	a	b	c	G	H
8BPK24A03	184	138,5	131	156	83
8BPK24A07	170	155,5	131	152	100
8BPK24A12	236	155,5	131	218	100

ABL 8FUS02
4 x 20 A (žlutá)
6 x 30 A (zelená)

(1) ABL 8BPK24A03 (s montážní sadou ABL 1A02).

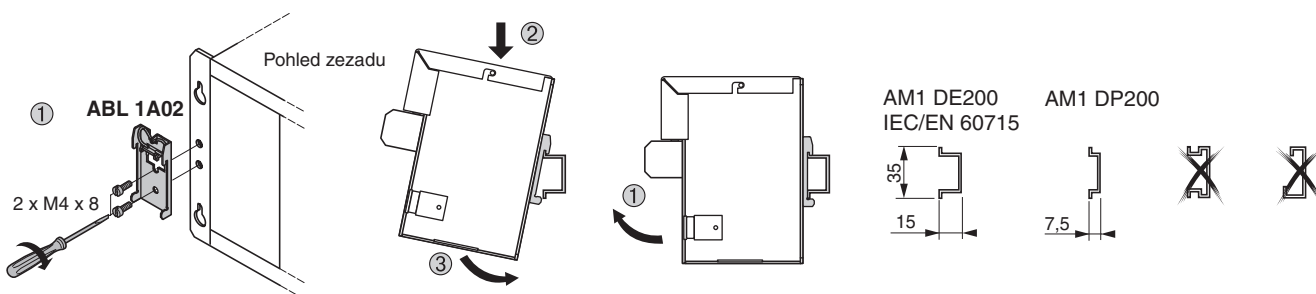
- ① – Upevnění na 35 mm DIN lištu (pouze pro ABL 8BPK24A03).
- ② – Držák náhradních pojistek.
- ③ – Držák pojistek (1 nebo 2, dle typu).
- ④ – Připojovací svorky pro výstupní napětí (x 2 pro ABL 8BPK24A12).

ABL 8BPK24A●●



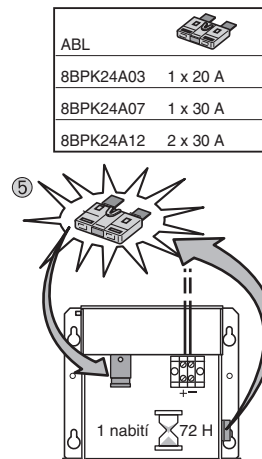
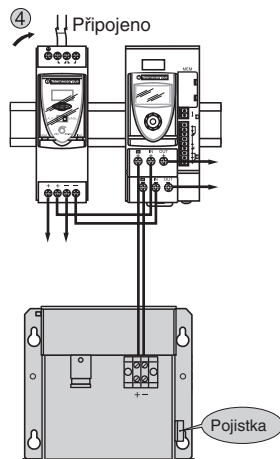
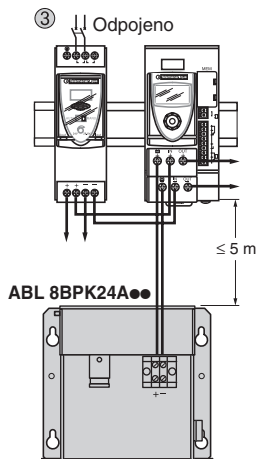
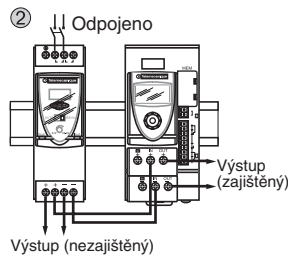
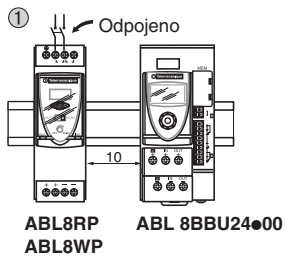
ABL			A	B
8BPK24A●●	Ø 4 mm	M5x20	x 4	x 2

ABL 8BPK24A03



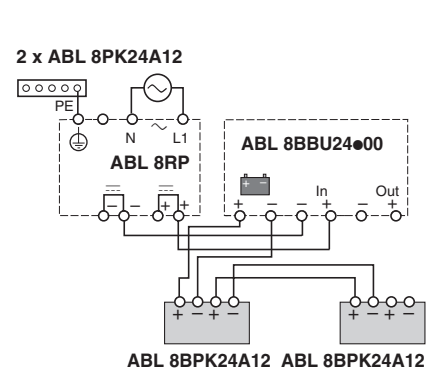
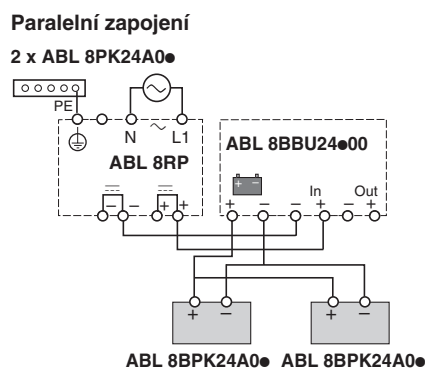
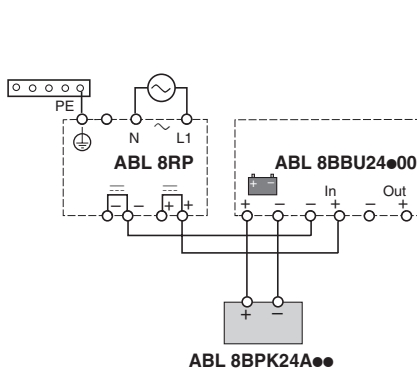
Instalaci, obsluhu a údržbu elektrického zařízení smí provádět pouze kvalifikovaná osoba.
Společnost Schneider Electric nenesе žádnou odpovědnost za škody způsobené použitím tohoto produktu.

Napájení bateriemi (NMTR2, NMTR8), Telemecanique (E164867), model ABL8 série.



ABL	
8BPK24A03	1 x 20 A
8BPK24A07	1 x 30 A
8BPK24A12	2 x 30 A

mm		ABL 8BBU24200	ABL 8BBU 4400
$\varnothing \leq 4 \text{ mm}^2$	10	6	10
$\varnothing > 4 \text{ mm}^2$	17	+/- mm ²	
	$\varnothing 5,5 \text{ mm}$		Nm 2



⚠ NEBEZPEČÍ

NEBEZPEČÍ ÚRAZU ELEKTRICKÝM PROUDEM NEBO VÝBUCHU

- Před manipulací se zařízením odpojte všechny přívoody elektrického napětí a vyjměte pojistky baterie před připojením nebo montáží zařízení.

Porušení těchto instrukcí může mít za následek smrt nebo vážná zranění.

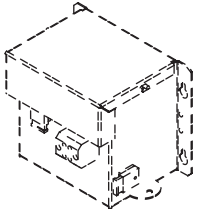
⚠ VAROVÁNÍ

POLEPTÁNÍ KYSELINOU, PŘETÍŽENÍ NEBO ZKRAT

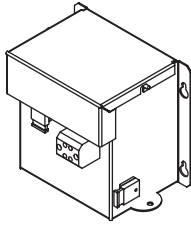
- Pravidelná údržba. Bez pravidelné údržby může z baterie prosakovat kyselina.
- Dodržujte veškeré instalační a připojovací instrukce včetně utahovacích momentů a délky připojených kabelů.
- Zabraňte vniknutí kapalin nebo cizích předmětů dovnitř zařízení.

Porušení těchto instrukcí může mít za následek smrt, vážná zranění nebo poškození zařízení.

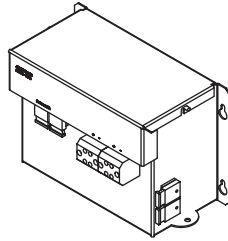
ABL 8BPK24A03



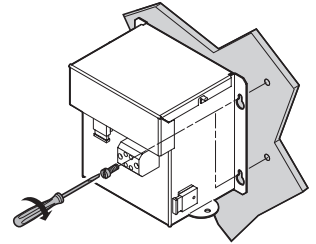
ABL 8BPK24A07



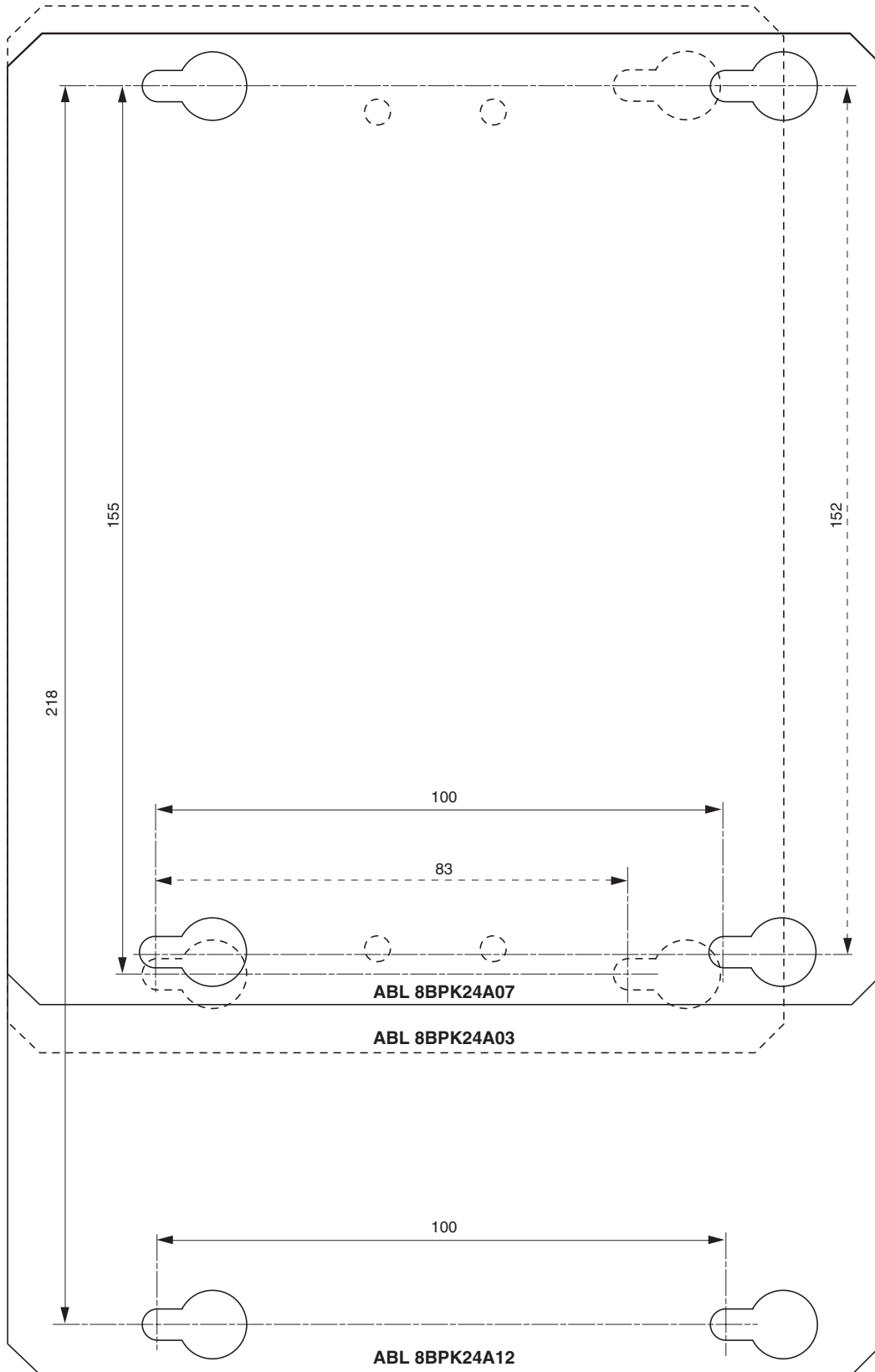
ABL 8BPK24A12



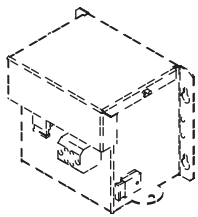
Vertikální montážní panel



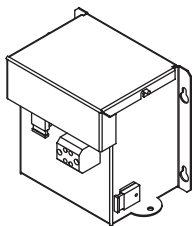
mm



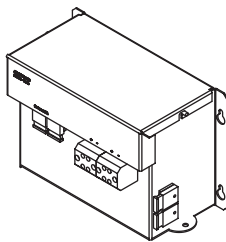
ABL 8BPK24A03



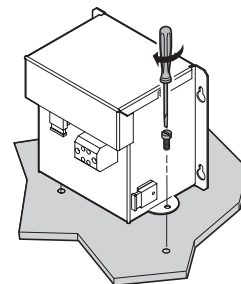
ABL 8BPK24A07



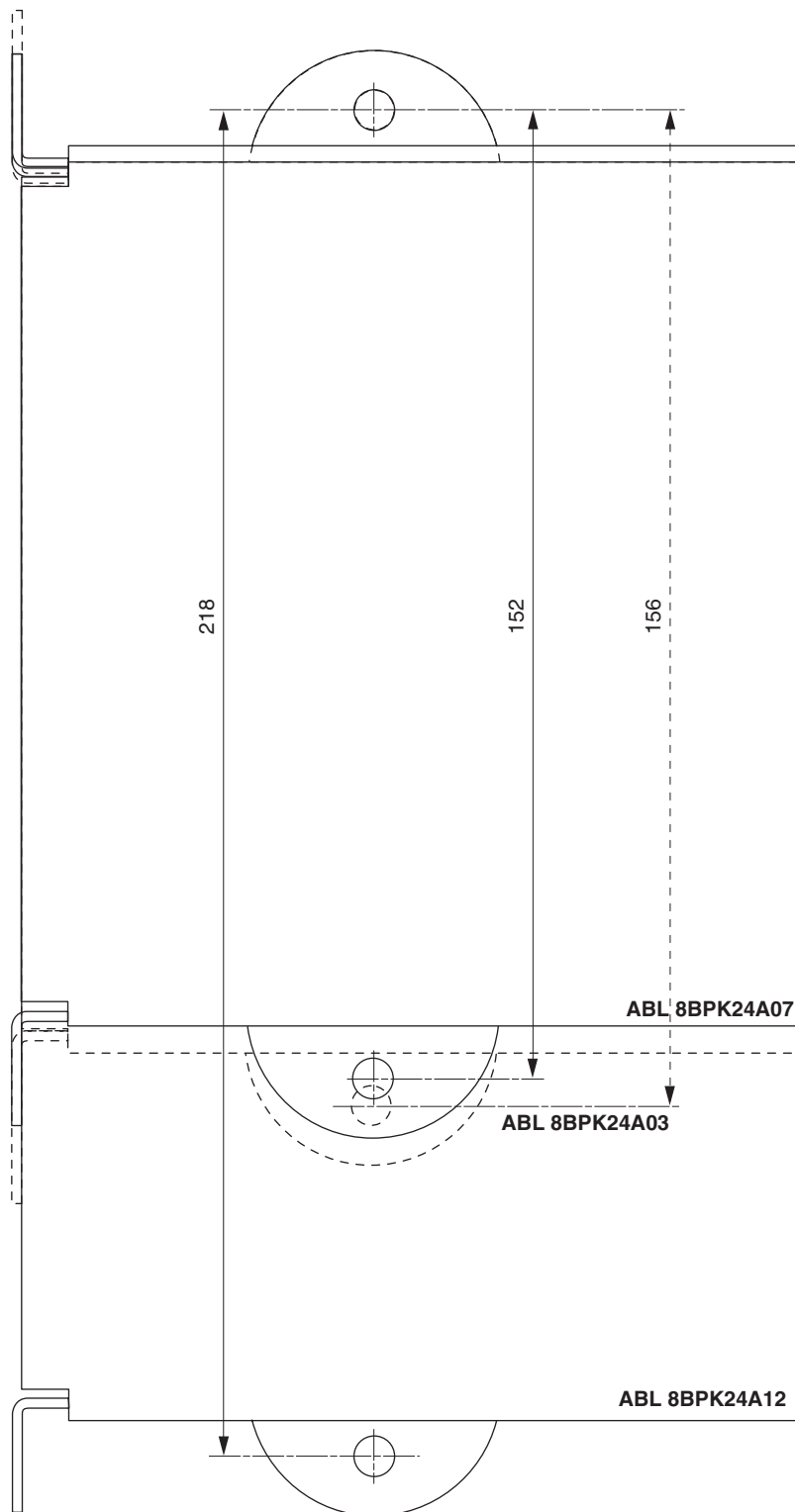
ABL 8BPK24A12



Horizontální montážní panel



mm



Schneider Electric CZ, s. r. o.

Zákaznické centrum

Tel.: 382 766 333 – e-mail: info@cz.schneider-electric.com