

ALTIVAR



VW3-A16701 ... A16704

VW3-A66701 ... A66707

Résistance de freinage

Braking resistor

Bremswiderstand

Resistencia de frenado

W9 1364885 01 11 A 02

 Telemecanique



SQUARE D

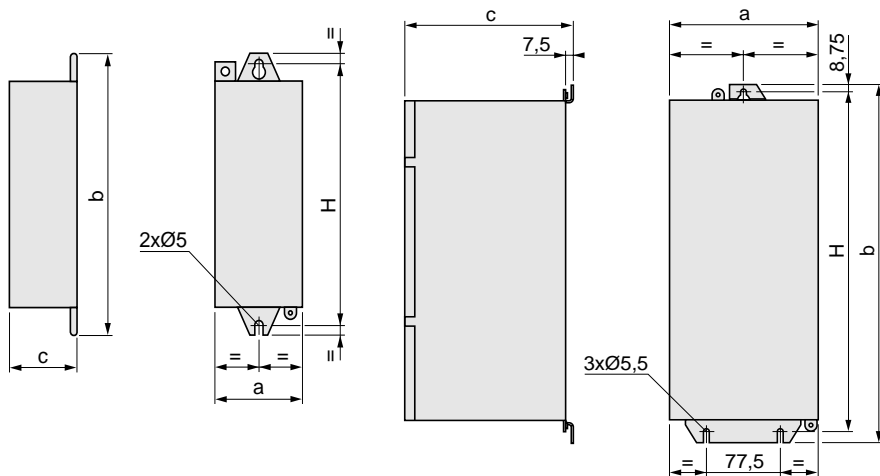
ALTIVAR

IP 3	VW3-A16701	100 Ω - 32 W	
	VW3-A16702	100 Ω - 32 W	
	VW3-A16703	68 Ω - 32 W	
	VW3-A16704	100 Ω - 40 W	
	VW3-A66701	60 Ω - 80 W	
	VW3-A66702	28 Ω - 200 W	
	VW3-A66703	14 Ω - 400 W	
IP 23	VW3-A66704	4,16 / 5 / 7,5 / $\boxed{10}$ Ω - 1000 W	ATV-...D16M2, D16M2X
		4,16 / 5 / $\boxed{7,5}$ / 10 Ω - 1000 W	ATV-...D23M2, D23M2X
		4,16 / $\boxed{5}$ / 7,5 / 10 Ω - 1000 W	ATV-...D28M2, D28M2X
		4,16 / $\boxed{5}$ / 7,5 / 10 Ω - 1000 W	ATV-...D33M2, D33M2X
		$\boxed{4,16}$ / 5 / 7,5 / 10 Ω - 1000 W	ATV-...D46M2, D46M2X
		4,16 / 5 / 7,5 / $\boxed{10}$ Ω - 1000 W	ATV-...D54N4, D54N4X
		4,16 / $\boxed{5}$ / 7,5 / 10 Ω - 1000 W	ATV-...D64N4, D64N4X
		4,16 / $\boxed{5}$ / 7,5 / 10 Ω - 1000 W	ATV-...D79N4, D79N4X
	VW3-A66705	2,5 Ω - 2300 W	
	VW3-A66707	1,3 Ω - 3100 W	

ALTIVAR

VW3-A16701 ... VW3-A16704

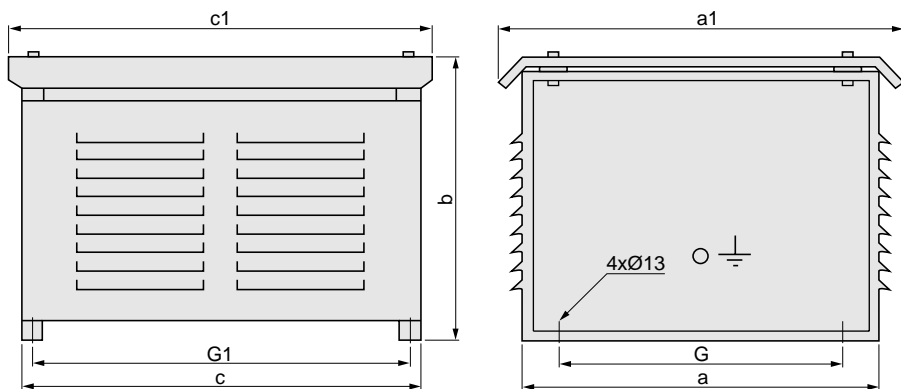
VW3-A66701, VW3-A66702, VW3-A66703



VW3-	(mm)	a	b	c	H
A16701		85	228	68	210
A16702, A16703, A16704		85	278	68	260
A66701		163	289	68	270
A66702, A66703		156	383	175	365

1 inch = 25,4 mm

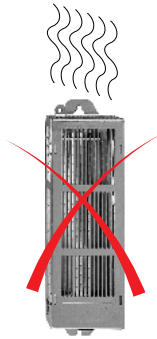
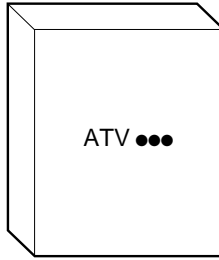
VW3-A66704, VW3-A66705, VW3-A66707



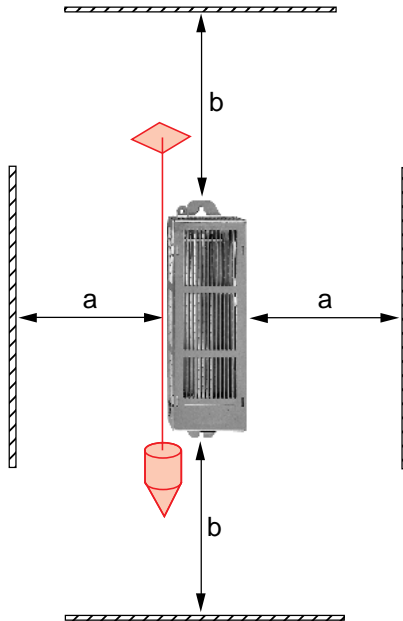
VW3-	(mm)	a	a1	b	c	c1	G	G1
A66704, A66705		480	545	385	380	410	386	350
A66707		480	545	385	550	580	386	520

1 inch = 25,4 mm

ALTIVAR



$a \geq 50 \text{ mm (1,97 in.)}$
 $b \geq 100 \text{ mm (3,94 in.)}$

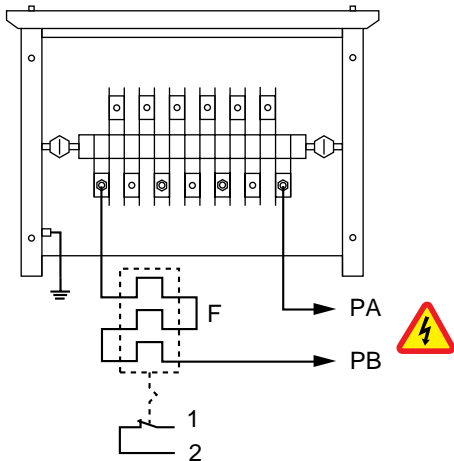


ALTIVAR

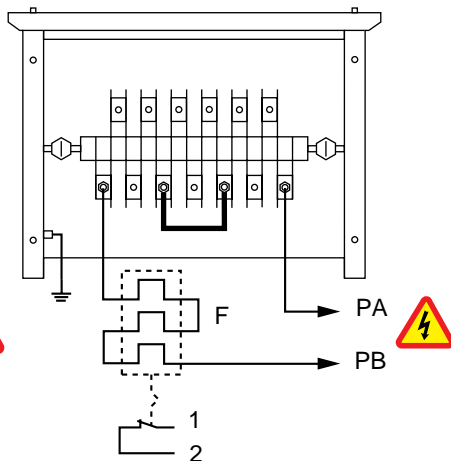
VW3-A66704 → R = 10 Ω

VW3-A66705

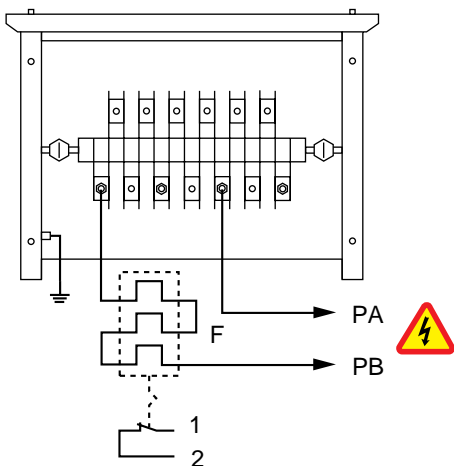
VW3-A66707



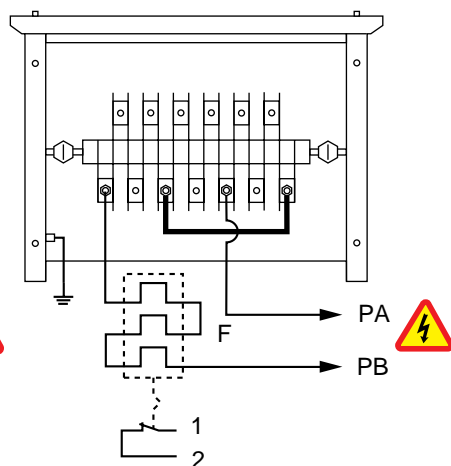
VW3-A66704 → R = 5 Ω



VW3-A66704 → R = 7,5 Ω



VW3-A66704 → R = 4,16 Ω

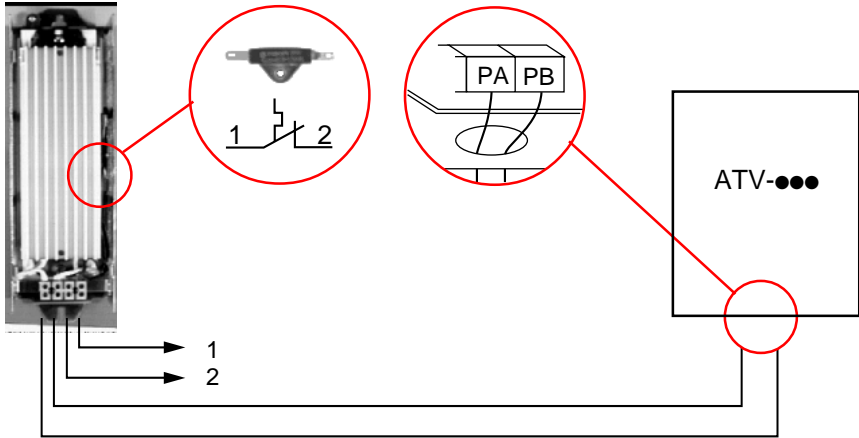


400 V ≡ ATV-●●...M2, M2X

800 V ≡ ATV-●●...N4, N4X




ALTIVAR

VW3A-16701, 16702, 16703, 16704



400 V \equiv ATV-...M2, M2X

800 V \equiv ATV-...N4, N4X

	1  2		 Catalogue ALTIVAR Katalog ALTIVAR Katalog ALTIVAR Catalogo ALTIVAR
VW3-A16701 VW3-A16702 VW3-A16703 VW3-A16704 VW3-A66701	110 V \sim - 0,3 A 24 V \equiv - 0,01 A	θ 130°C \pm 5 % (θ 266°F \pm 5 %)	
VW3-A66702 VW3-A66703	220 V \sim - 6 A 24 V \equiv - 0,01 A	θ 260°C \pm 14 % (θ 500°F \pm 14 %)	
VW3-A66704 VW3-A66705 VW3-A66707	F	-	