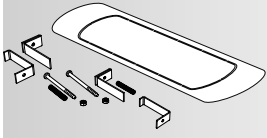


en de es pt ru el ro bg
cz sk hu pl sl sr hr

LUXA

OVA50348E



Schneider
Electric

en False ceiling mounting kit

de Bausatz Hängedecke

es Kit instalación en contratecho

pt Kit para tecto falso

ru Набор для монтажа на подвесном потолке

el Κιτ ψευδοροφής

ro Kit pentru tavan fals

bg Комплект окачен таван

cz Sada falešného stropu

sk Súprava pre falošný strop

hu Álmennyezet készlet

pl Komplet do podsufitki

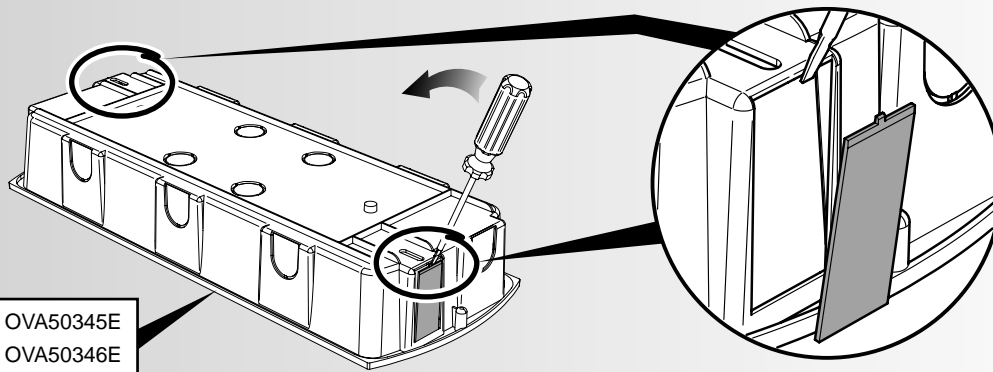
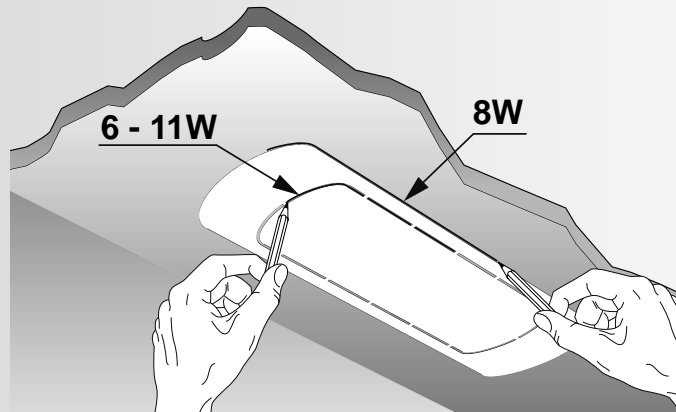
sl Komplet za namestitev na vmesni strop

sr Komplet za ravno postavljanje

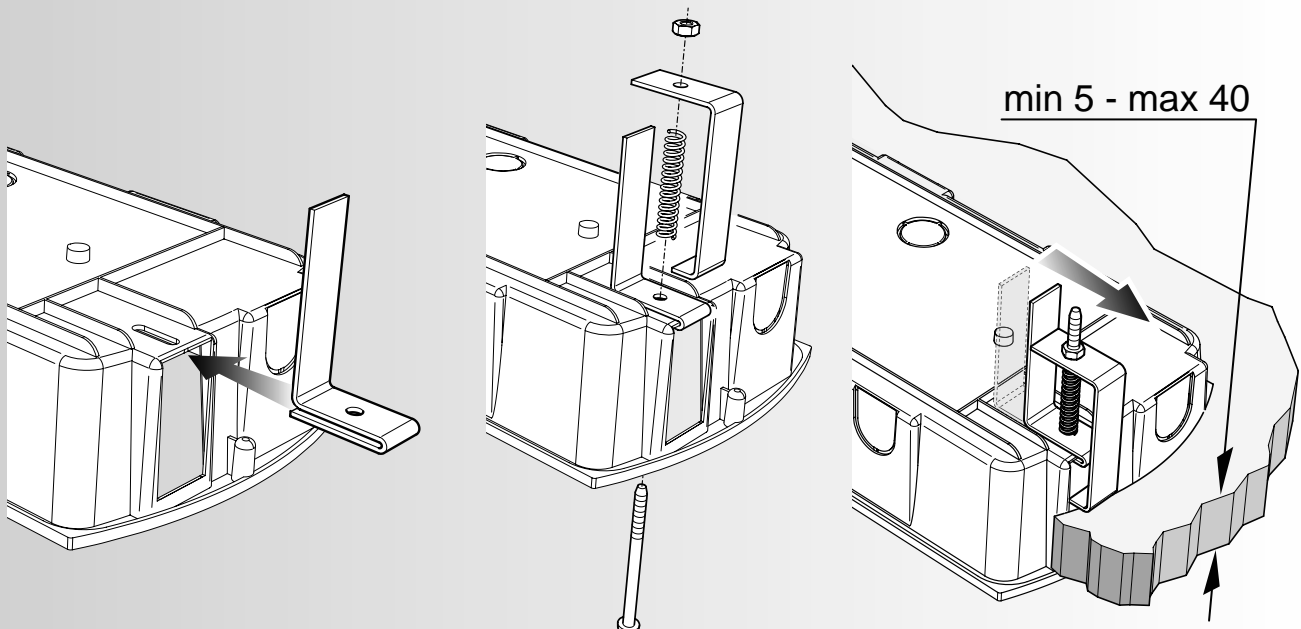
hr Neispravan komplet za strop

Install/Installieren/Instalar/Instalar/Установить/Εγκατάσταση/Instalare/Инсталиране/
Instalovat/Inštalovat/Telepítés/Zainstalować/Namestitev/Ugradnja/Ugradnja

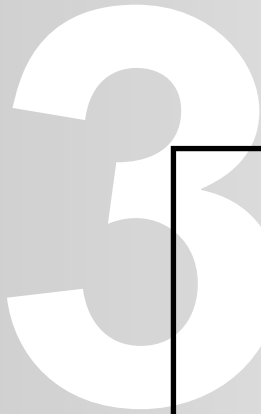
2

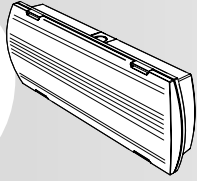
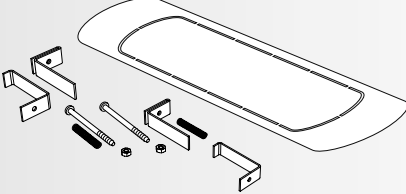


OVA50345E
OVA50346E



Compatibility table	Kompatibilitätstabelle	Tabla de compatibilidad
Tabela de compatibilidades	Таблица совместимости	Πίνακας συμβατότητας
Tabel de compatibilitate	Таблица за съвместимост	Tabulka kompatibility
Tabul'ka kompatibility	Kompatibilitási táblázat	Tabela zgodności
Preglednica združljivosti	Tabela usklađenosti	Tablica usklađenosti



	
	OVA50348E
OVA37093E	✓
OVA37094E	✓
OVA37095E	✓
OVA37096E	✓
OVA37097E	✓
OVA37098E	✓
OVA37099E	✓
OVA37191E	✓
OVA37192E	✓

Schneider Electric Industries SAS
 89 boulevard Franklin Roosevelt
 F-92500 Rueil Malmaison (France)
 tel : +33 (0)1 41 29 85 00

<http://www.schneider-electric.com>

This product must be installed, connected up and used in accordance with current legislation and/or installation standards. The information regarding standards, specifications and design developments contained in this publication may not be up to date. Always contact us to obtain the latest information.

Dieses Produkt muss gemäß den geltenden Normen und/oder Installationsvorschriften installiert, angeschlossen und verwendet werden. In Hinblick auf die Normen, Spezifikationen und Entwicklung der Produkte lassen Sie sich bitte immer die Informationen in dieser Veröffentlichung bestätigen.

Este producto debe instalarse, conectarse y utilizarse de conformidad con las normas vigentes y/o las normas de instalación. Por lo que concierne a las normas, especificaciones y desarrollo de proyectos, se recomienda solicitar siempre una confirmación de las informaciones facilitadas en esta publicación.

Este produto deve ser instalado, ligado e utilizado de acordo com as normas em vigor e/ou normas de instalação. No que diz respeito aos regulamentos, características e desenvolvimento de projetos, pedir sempre confirmação das informações incluídas nesta publicação.

Установка, подключение и пользование данным изделием должны быть в соответствии с действующими законами и/или нормами по электропроводке. По вопросам норм, спецификаций и разработки проектов, просим всегда обращаться к нам для получения подтверждения актуальности информации, приведенной в этой публикации.

Αυτό το προϊόν πρέπει να εγκατασταθεί, συνδεθεί και χρησιμοποιηθεί σε συμμόρφωση με τα ισχύοντα πρότυπα και/ή πρότυπα εγκατάστασης. Για όσον αφορά τους κανονισμούς, προδιαγραφές κι ανάπτυξη έργων θα πρέπει κάθε φορά να ζητάτε πάντα την επιβεβαίωση των πληροφοριών που παραθέτονται σ' αυτό το έντυπο.

Acest produs trebuie instalat, conectat și utilizat în conformitate cu legislația în vigoare și/sau cu standardele de instalații. Este posibil ca informațiile referitoare la standarde, specificațiile și datele de proiectare din această publicație să nu fie actualizate la zi. Contactați-ne întotdeauna când aveți nevoie de cele mai recente informații.

Това изделие трябва да бъде инсталирано, свързано и експлоатирано в съответствие с действащите нормативни и/или инсталационни нормативни документи. Молим Ви всеки път да искате потвърждение за публикуваната в това издание информация по отношение на нормативните документи, спецификациите и разработката на нови проекти.

Montáž tohoto výrobku, jeho připojení a používání musí být prováděny v souladu s platnými normami a montážními předpisy. Co se týče speciálních norem a vývoje projektů, doporučujeme Vám v jednotlivých případech vždy požádat o potvrzení informací uvedených v této publikaci.

Tento výrobok musí byť nainštalovaný, pripojený a používaný v súlade s platným zákonodarstvom a/alebo normami elektrickej inštalácie. Informácie o normách, technické charakteristiky a návrh konštrukcie v tejto publikácii nemusia byť aktuálne. Vždy sa obracajte na nás so žiadosťou o najnovšie informácie.

Ezt a termékét az érvényes szabványoknak és/vagy beszerelési előírásoknak megfelelően kell beszerelni, csatlakoztatni és használni. Az előírásokkal, specifikációkkal és tervekkel kapcsolatban minden egyes alkalommal tanulmányozza a jelen dokumentációban található információkat.

Niniejszy wyrób winien być zainstalowany, podłączony i używany zgodnie z obowiązującymi przepisami i/lub normami instalacyjnymi. Odnosnie normatyw, specyfikacji i opracowania projektów, proszę zwracać się w poszczególnych przypadkach z zapytaniem o potwierdzenie informacji podanych w niniejszej publikacji.

Ta izdelek mora biti nameščen, priključen in uporabljen v skladu s trenutno zakonodajo in/ali standardi za nameštitev. Informacije o standardih, specifikacijah in spremembah oblike, ki jih vsebuje ta publikacija, morda niso posodobljene. Za najnoveše informacije se, prosimo, vedno obrnite na nas.

Ovaj proizvod se mora ugraditi, priključiti i koristiti u skladu sa važećim zakonima i/ili standardima ugradnje. Može se desiti da informacije o standardima, tehničkim karakteristikama i razvoju dizajna iz ove publikacije nisu najnovije. Uvek nam se obratite za najnovije informacije.

Ovaj se proizvod mora ugraditi, priključiti i koristiti sukladno važećim zakonima i/ili standardima ugradnje. Može se dogoditi da informacije o standardima, tehničkim karakteristikama i razvoju dizajna iz ove publikacije nisu najnovije. Uvijek nam se obratite za najnovije informacije.