

MC 500

distribution HTA
ensembles préfabriqués
à votre service

fiche d'adaptation

SF1 – T
remplacement
du câble de
déclenchement

symboles et conventions

Attention :
vous trouvez l'ensemble
de ces symboles
ci-dessous durant
l'intégralité du document,
vous indiquant les degrés
des dangers selon les
différentes mises en
situation.



DANGER

suivant iso 3864-2

DANGER : si cette directive n'est pas respectée,
cela entraînera la mort ou blessures graves.



AVERTISSEMENT

suivant iso 3864-2

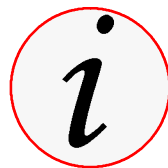
AVERTISSEMENT : si cette directive n'est pas respectée ,
cela peut entraîner la mort ou blessures graves.



ATTENTION

suivant iso 3864-2

ATTENTION : si cette directive n'est pas respectée,
cela peut entraîner des blessures.
Ce signal d'alerte peut également être utilisé pour signaler
des pratiques pouvant entraîner des dommages pour le matériel
SF6.



INFORMATION-CONSEIL

Nous attirons votre attention sur ce point particulier

contacter l'unité service
de Schneider Electric pour
diagnostics et conseils



Faites appel à votre agent
commercial qui vous
mettra en relation avec le
centre de services du
groupe
SCHNEIDER ELECTRIC
le plus proche.

vous pouvez vous connecter
sur : www.schneider-electric.com

règles de diffusion



**Le but de cette publication
est de permettre l'installation
correcte du matériel SF6.**



La reproduction totale ou partielle
de ce manuel est interdite et seuls
les agents de **Schneider Electric**
possèdent un droit exclusif
d'utilisation.

règles de sécurité



Toutes les opérations décrites
ci-après doivent être effectuées
en respectant les normes de
sécurité en vigueur, **sous la
responsabilité d'une autorité
compétente.**



**L'installateur doit être habilité
et autorisé pour intervenir et
manipuler le matériel SF6.**



N'entrez le travail qu'après
avoir lu et compris toutes
les explications contenues
dans ce document.
Si la moindre difficulté à respecter
ces règles se présentait,
veuillez vous adresser
à **Schneider Electric.**

règles de diffusion

Ce document n'est pas un document commercial, mais un document strictement réservé à l'usage du personnel de **Schneider Electric**.

Le but de cette publication est de permettre le changement ou l'adaptation d'ensembles.

Les pièces détachées identifiées dans ce document ne sont pas vendues séparément, elles font partie du kit commercialisé.

La reproduction totale ou partielle de ce manuel est interdite et seul les agents de **Schneider Electric** possèdent un droit exclusif d'utilisation.

règles de sécurité

Toutes les opérations décrites ci-après doivent être effectuées en respectant les normes de sécurité en vigueur, **sous la responsabilité d'une autorité compétente**.



L'intervention s'effectue disjoncteur ouvert et désarmé.

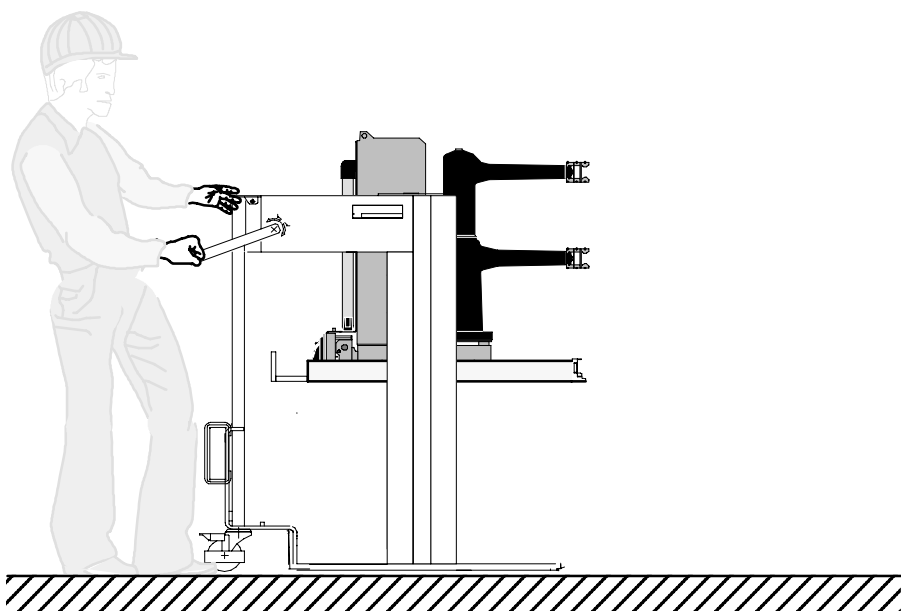
outillage spécifique

– Filet de protection pôles.

– OED

domaine d'application

type d'appareil	norme HN 64–S–40	n° de série à partir de	notice d'utilisation
disjoncteur			
SF1–T	400 A	F1 SE 96 43 001	n° 07896846FR
	1 250A	F2 SE 96 43 010	

préparation

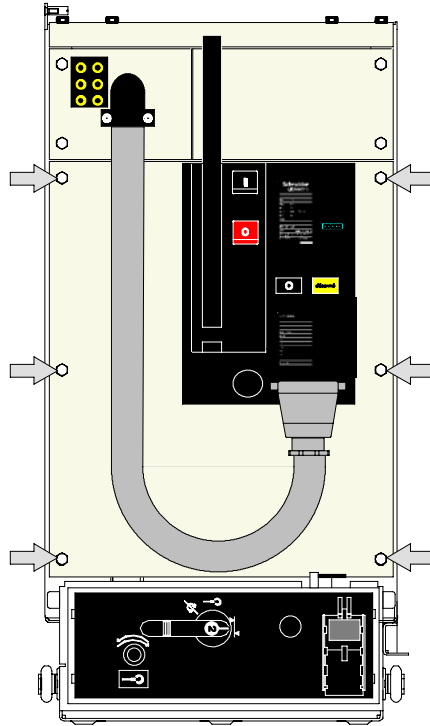
A l'aide de l'**OED** extraire le disjoncteur de la cellule.
(voir notice d'utilisation)

- déposer le disjoncteur au sol pour effectuer l'opération de rechange.

- procéder lentement et avec méthode.
- respecter la position, le nombre et l'ordre des pièces.

accès au sous ensemble

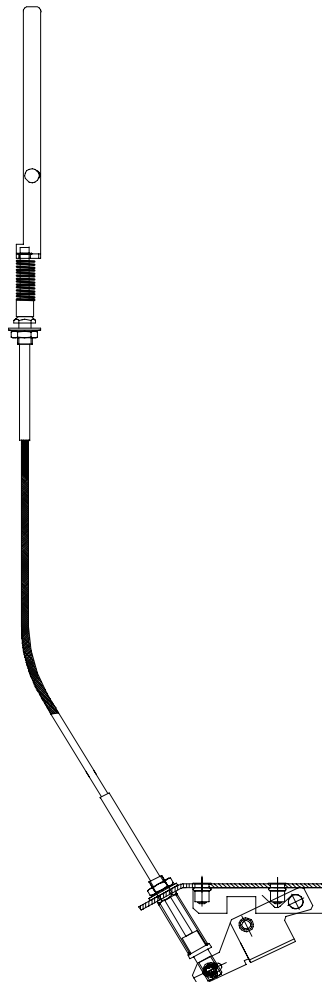
→ déposer le plastron
(6 vis de fixation).



composition des kits

câble de déclenchement

n° 51 071 564 A1



remplacement d'un câble de déclenchement

Déposer la propulsion suivant les directives de la fiche d'adaptation n° 07896859FR.

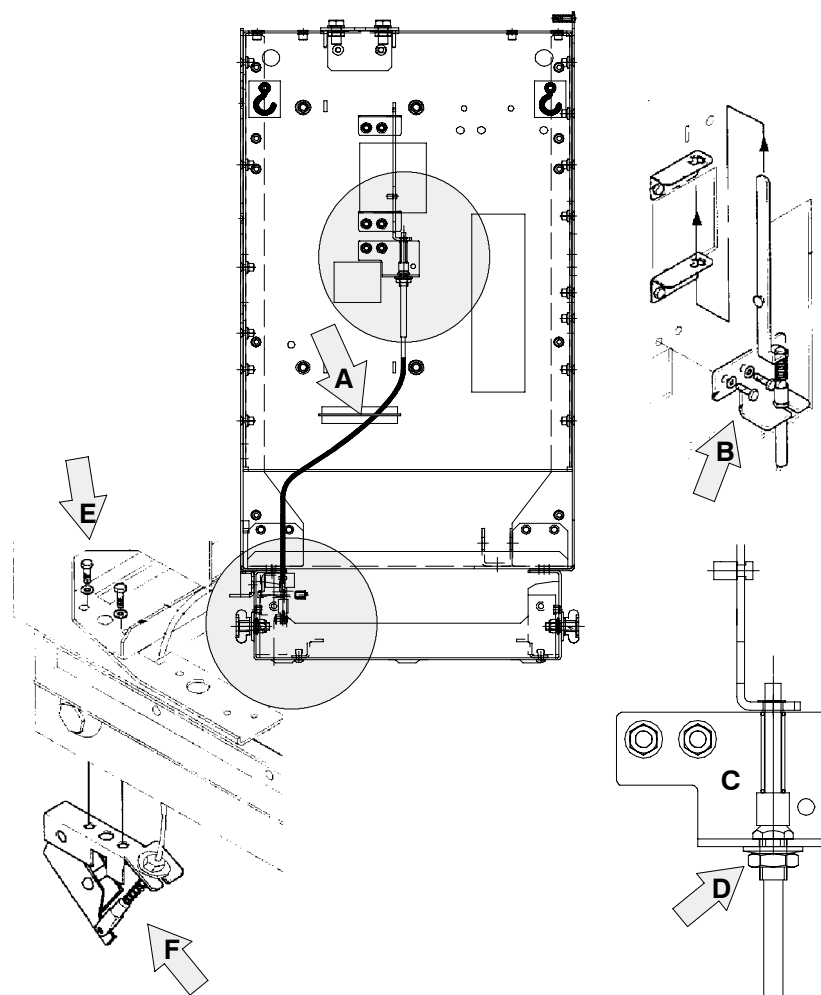
dépose

Sur la face arrière de l'appareil :

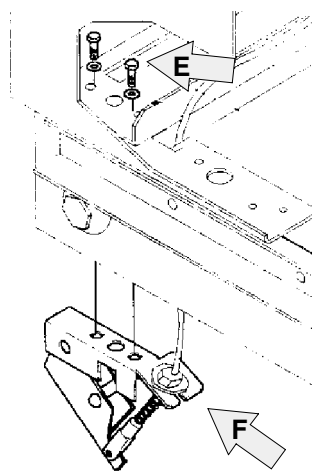
- déposer la corde à piano A
- déposer la visserie B
- déposer l'équerre C
- débloquer les écrous D et dégager le câble de l'équerre

Sur la face avant et en bas à droite de l'appareil :

- déposer la visserie E
- déposer l'ensemble F
- dégager le câble en le tirant vers l'avant de l'appareil

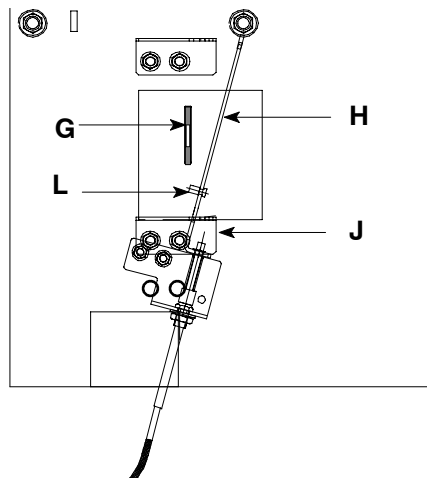


pose



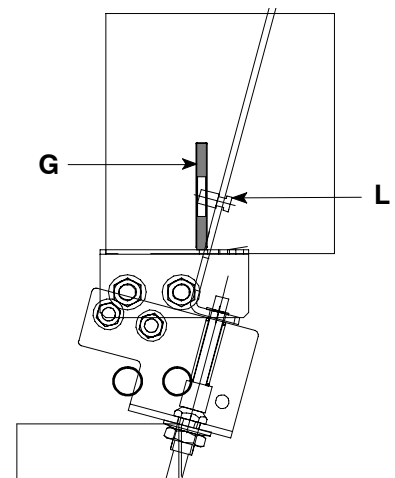
- Sur la face avant et en bas à droite de l'appareil :
- engager le câble en le tirant vers l'arrière de l'appareil
 - poser l'ensemble F et bloquer la visserie E

Sur l'équerre C engager le câble et bloquer la visserie D.
Sceller au vernis la visserie D.

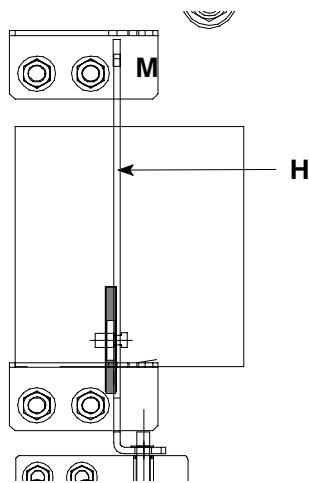


Sur la face arrière de l'appareil :

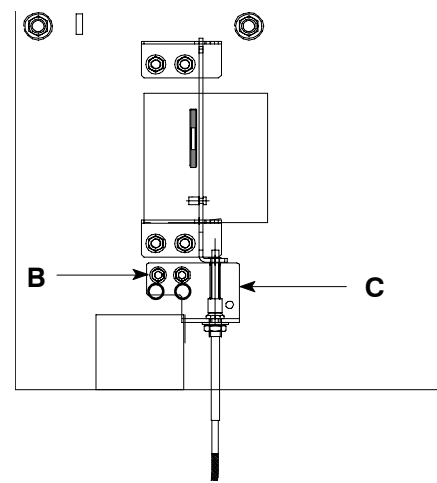
- soulever la fourchette G
- engager en diagonale la patte H d'extrémité du câble dans l'équerre J



- abaisser la fourchette G et emboîter le pion L entre les dents de la fourchette G



- abaisser l'ensemble équerre et câble pour engager la patte H dans l'équerre M



- mettre en place l'équerre C
- poser la visserie B

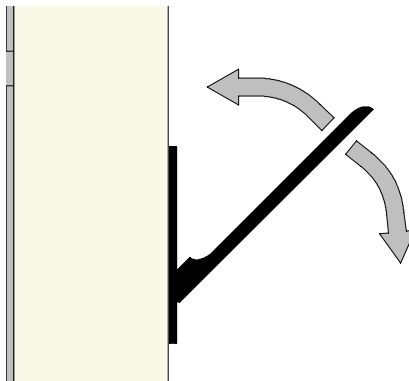
finition

Poser la propulsion suivant les directives de la fiche d'adaptation n° 07896859FR.

Poser le plastron avant.

contrôle

réalisation d'un cycle
Fermeture – Ouverture
armement de la commande



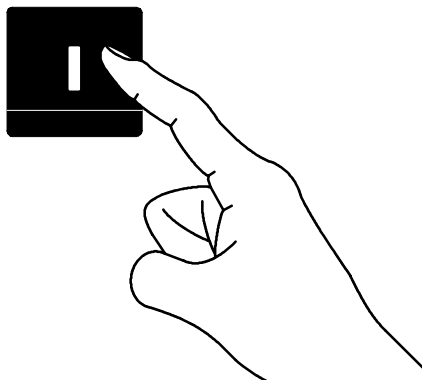
Armer la commande par un mouvement alternatif jusqu'au déclic.



Le voyant de position du disjoncteur reste "O" (*appareil ouvert*).

Le voyant de la commande passe à la position **armé**.

fermeture



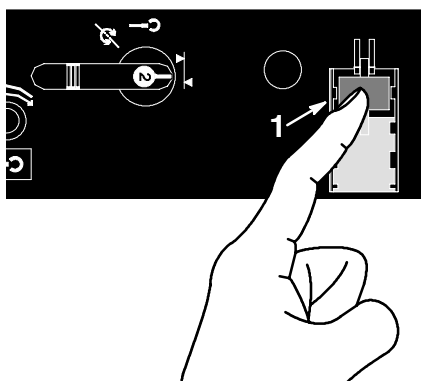
Appuyer sur le bouton poussoir de la commande pour fermer le disjoncteur.



Le voyant de position du disjoncteur passe au "I" (*appareil fermé*).

Le voyant de la commande passe à la position **désarmé**.

ouverture



Appuyer sur le bouton poussoir 1 pour ouvrir le disjoncteur.



Le voyant de position du disjoncteur passe au "O" (*appareil ouvert*).

Le voyant de la commande passe à la position **désarmé**.

**Les centres de services de
Schneider Electric sont
opérationnels pour :**

ingénierie et assistance technique
mise en service
formation
maintenance préventive et
corrective
adaptations
pièces de rechange

**Faites appel à votre agent
commercial qui vous mettra en
relation avec le centre de
services de Schneider Electric le
plus proche.**

Schneider Electric Industries SAS

89, boulevard Franklin Roosevelt
F-92500 Rueil-Malmaison (France)
Tel : +33 (0)1 41 29 85 00

<http://www.schneider-electric.com>

07897128FR revision : 01

En raison de l'évolution des normes et du matériel,
les caractéristiques indiquées par le texte et les images
de ce document ne nous engagent qu'après confirmation
par nos services.

Conception, rédaction: Service Documentation
Technique T&D

Edition du : **14/04/2008**