

MC 500

distribution HTA
ensembles préfabriqués
à votre service

fiche d'adaptation

SF1 – T
remplacement
du cordon BT
et contacts test

symboles et conventions

Attention : vous trouvez l'ensemble de ces symboles ci-dessous durant l'intégralité du document, vous indiquant les degrés des dangers selon les différentes mises en situation.



DANGER

suivant iso 3864-2

DANGER : si cette directive n'est pas respectée, cela entraînera la mort ou blessures graves.



AVERTISSEMENT

suivant iso 3864-2

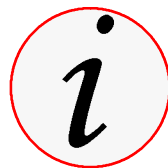
AVERTISSEMENT : si cette directive n'est pas respectée , cela peut entraîner la mort ou blessures graves.



ATTENTION

suivant iso 3864-2

ATTENTION : si cette directive n'est pas respectée, cela peut entraîner des blessures.
Ce signal d'alerte peut également être utilisé pour signaler des pratiques pouvant entraîner des dommages pour le matériel SF6.



INFORMATION-CONSEIL

Nous attirons votre attention sur ce point particulier

contacter l'unité service
de Schneider Electric pour
diagnostics et conseils



Faites appel à votre agent
commercial qui vous
mettra en relation avec le
centre de services du
groupe
SCHNEIDER ELECTRIC
le plus proche.

vous pouvez vous connecter
sur : www.schneider-electric.com

règles de diffusion



**Le but de cette publication
est de permettre l'installation
correcte du matériel SF6.**



La reproduction totale ou partielle
de ce manuel est interdite et seuls
les agents de **Schneider Electric**
possèdent un droit exclusif
d'utilisation.

règles de sécurité



Toutes les opérations décrites
ci-après doivent être effectuées
en respectant les normes de
sécurité en vigueur, **sous la
responsabilité d'une autorité
compétente.**



**L'installateur doit être habilité
et autorisé pour intervenir et
manipuler le matériel SF6.**



N'entrez le travail qu'après
avoir lu et compris toutes
les explications contenues
dans ce document.
Si la moindre difficulté à respecter
ces règles se présentait,
veuillez vous adresser
à **Schneider Electric.**

règles de diffusion

Ce document n'est pas un document commercial, mais un document strictement réservé à l'usage du personnel de **Schneider Electric**.

Le but de cette publication est de permettre le changement ou l'adaptation d'ensembles.

Les pièces détachées identifiées dans ce document ne sont pas vendues séparément, elles font partie du kit commercialisé.

La reproduction totale ou partielle de ce manuel est interdite et seul les agents de **Schneider Electric** possèdent un droit exclusif d'utilisation.

règles de sécurité

Toutes les opérations décrites ci-après doivent être effectuées en respectant les normes de sécurité en vigueur, **sous la responsabilité d'une autorité compétente**.



L'intervention s'effectue disjoncteur ouvert et désarmé.

outillage spécifique

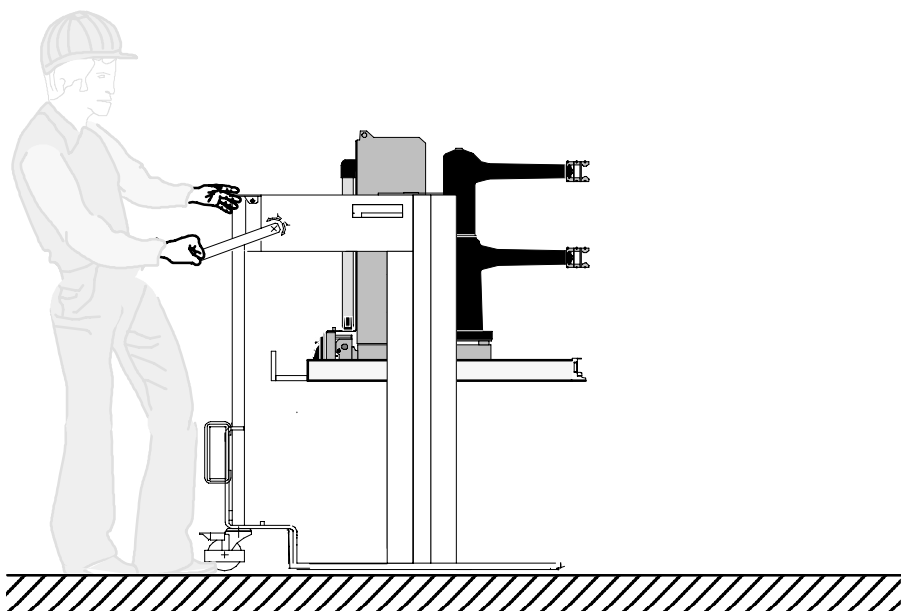
- Filet de protection pôles.
- OED

- clé outillage 3 008 729

domaine d'application

type d'appareil	norme HN 64-S-40	n° de série à partir de	notice d'utilisation
disjoncteur			
SF1-T	400 A	F1 SE 96 43 001	n° 07896846FR
	1 250A	F2 SE 96 43 003	

préparation



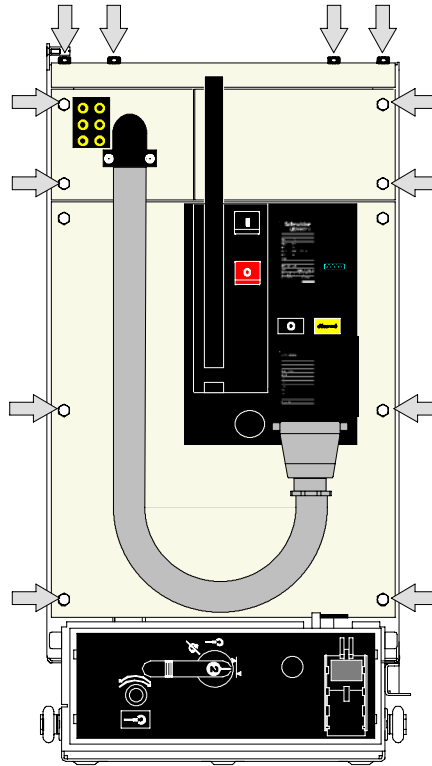
A l'aide de l'**OED** extraire le disjoncteur de la cellule.
(voir notice d'utilisation)

- amener le disjoncteur à hauteur de travail pour effectuer l'opération de rechange sur l'OED.

- déposer la manivelle
- procéder lentement et avec méthode.
- respecter la position, le nombre et l'ordre des pièces.

accès au sous ensemble

→ déposer les habillages
(16 vis de fixation).



composition des kits

**cordons filerie BT
pour disjoncteur SF1-T
400 A-1250 A**

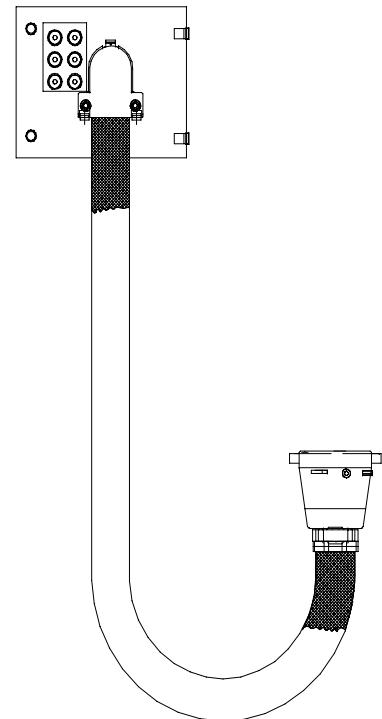
PSAA 3 contacts tests
n° 51 071 562 A1

PSAA sans contact test
n° 51 071 562 B1

Classique avec 3 contacts tests
n° 51 071 562 C1

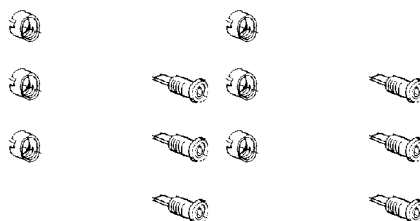
Classique avec 2 contacts tests
n° 51 071 562 D1

Classique sans contact test
n° 51 071 562 E1

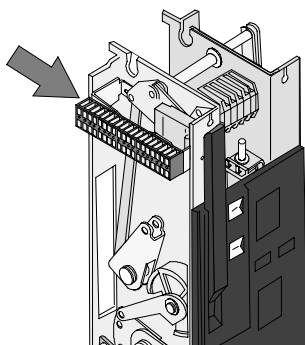


contacts test

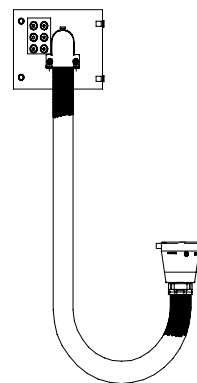
n° 51 071 563 A1



remplacement d'un cordon BT dépose

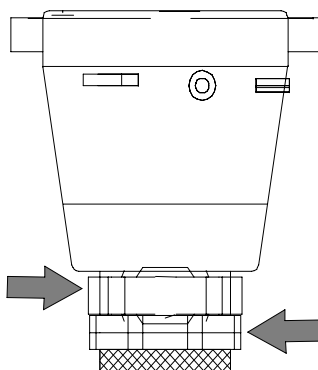


Débrancher la filerie du bornier.

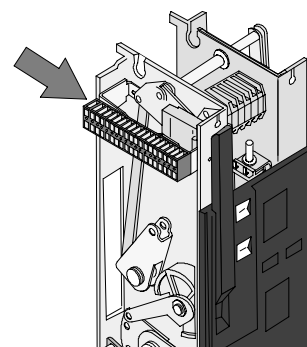


Déposer l'ensemble.

pose

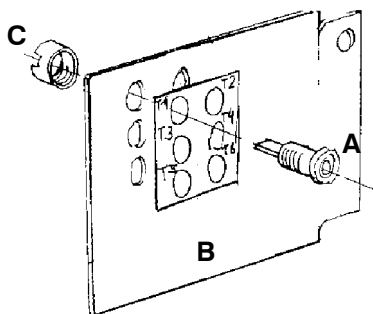


Vérifier le serrage des écrous
de fixation gaine-prise.



Brancher la filerie sur le bornier.

remplacement d'un contact test



Dépose

Débrancher la filerie.

Dévisser la pièce **C** à l'aide de la
clé outillage.

Déboîter la borne multicontact **A**
de la plaque support **B**.

Pose

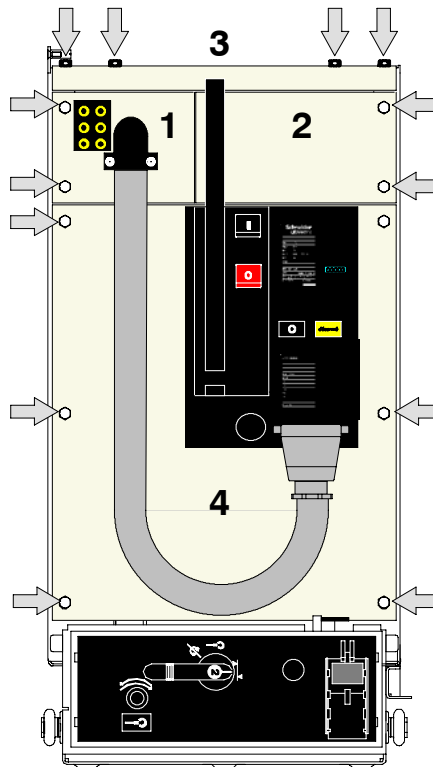
■ emboîter la borne multicontact **A**
sur la plaque support **B**.

■ visser la pièce **C** à l'aide de la
clé outillage.

■ brancher la filerie.

pose des habillages de protection

→ poser les habillages et les 16
vis de fixation en respectant l'ordre
de pose.



**Les centres de services de
Schneider Electric sont
opérationnels pour :**

ingénierie et assistance technique
mise en service
formation
maintenance préventive et
corrective
adaptations
pièces de rechange

**Faites appel à votre agent
commercial qui vous mettra en
relation avec le centre de
services de Schneider Electric le
plus proche.**

Schneider Electric Industries SAS

89, boulevard Franklin Roosevelt
F-92500 Rueil-Malmaison (France)
Tel : +33 (0)1 41 29 85 00

<http://www.schneider-electric.com>

07897127FR revision : 01

En raison de l'évolution des normes et du matériel,
les caractéristiques indiquées par le texte et les images
de ce document ne nous engagent qu'après confirmation
par nos services.

Conception, rédaction: Service Documentation
Technique T&D

Edition du : **14/04/2008**