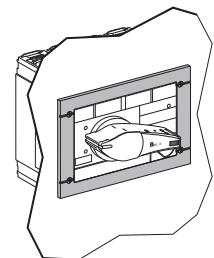


**Compact
INS/INV100-250
INS/INV400-630**

Door escutcheon
Cadre de porte
Marco embellecedor



04445285AA-02

Schneider
Electric

PLEASE NOTE

■ Electrical equipment should be installed, operated, serviced, and maintained only by qualified personnel.
■ No responsibility is assumed by Schneider Electric for any consequences arising out of the use of this material.

REMARQUE IMPORTANTE

■ L'installation, l'utilisation, la réparation et la maintenance des équipements électriques doivent être assurées par du personnel qualifié uniquement.
■ Schneider Electric décline toute responsabilité quant aux conséquences de l'utilisation de cet appareil.

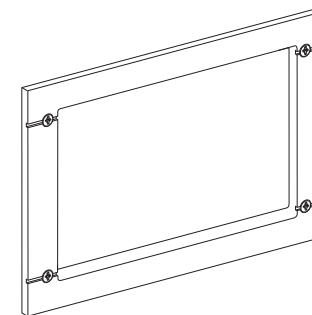
TENGA EN CUENTA

■ La instalación, manejo, puesta en servicio y mantenimiento de equipos eléctricos deberán ser realizados sólo por personal cualificado.
■ Schneider Electric no se hace responsable de ninguna de las consecuencias del uso de este material.

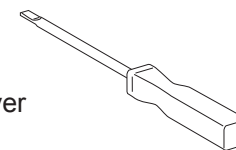
Schneider Electric Industries SAS
35, rue Joseph Monier
CS 30323
F - 92506 Rueil Malmaison Cedex
www.schneider-electric.com



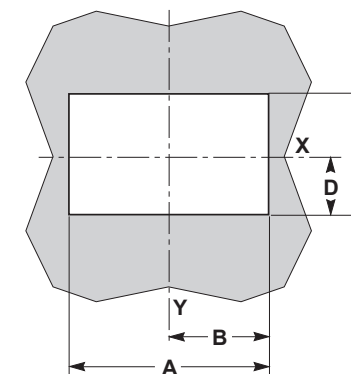
© 2012 Schneider Electric.
All rights reserved.



pozidriv n°2
ou plat /
slotted screwdriver

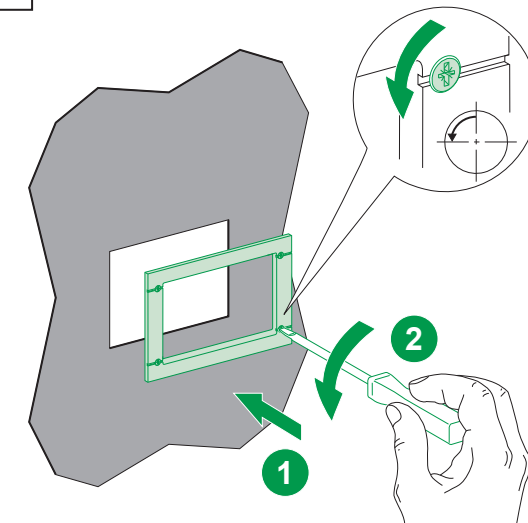


1

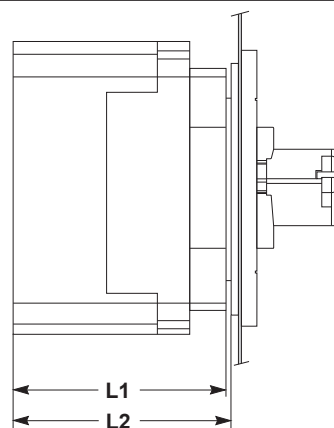


	A	B	C	D
INS250	162	81	103	51,5
INS400-630	202	101	153	76,5

2



3



	L1	L2
INS250	86	88
INS400-630	110	112

