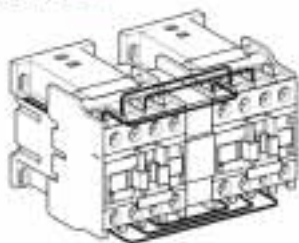


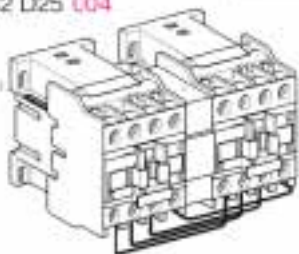
# LC2/LP2 D09...D32

Contacteurs - Inverseurs  
REVERSING CONTACTORS  
WENDESCHÜTZE  
TELEINVERTITORI  
CONTACTORES INVERSORES

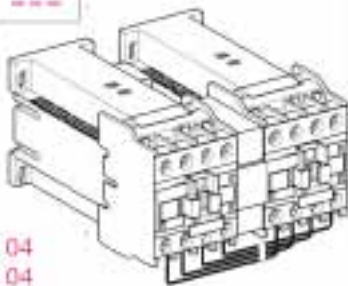
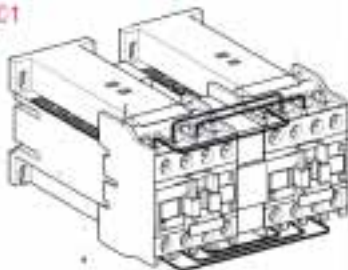
LC2 D09 C1 LC2 D25 01  
LC2 D12 C1 LC2 D32 01  
LC2 D18 C1



LC2 D12 C04  
LC2 D25 C04



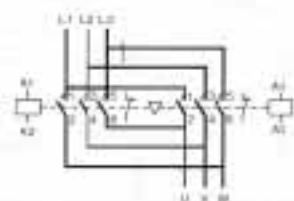
LP2 D09 C1 LP2 D25 01  
LP2 D12 C1 LP2 D32 01  
LP2 D18 C1



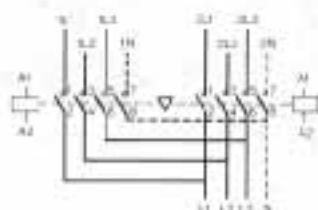
LP2 D120 C4  
LP2 D250 C4

\*For Motor Starting Use Telemecanique Overload Relay Series LR\*.

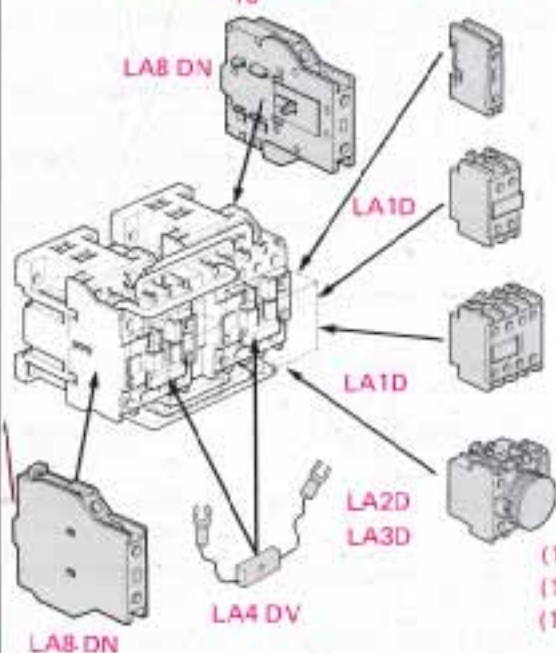
LC2/LP2 D .. 01



LC2/LP2 D..004



LA1 DN<sup>01</sup> (LC2/LP2 D25 D32)  
10



- |                       |           |
|-----------------------|-----------|
| 1 "F"                 | LA1 DN10  |
| 1 "O"                 | LA1 DN01  |
| 1 "F" + 1 "O"         | LA1 DN11  |
| 2 "F"                 | LA1 DN20  |
| 2 "O"                 | LA1 DN02  |
| 2 "F" + 2 "O"         | LA1 DN22  |
| 1 "F" + 3 "O"         | LA1 DN13  |
| 4 "F"                 | LA1 DN40  |
| 4 "O"                 | LA1 DN04  |
| 3 "F" + 1 "O"         | LA1 DN31  |
| 2 "F" + 2 "O"         | LA1 DC22  |
| 2 "F"                 | LA1 DX20* |
| 2 "F" + 2 "F"         | LA1 DZ40* |
| 1 "F" - 1 "O" + 2 "F" | LA1 DZ31* |
| 2 "F"                 | LA1 DY20* |



- (1) 1 "F" + 1 "O"  
(1) 2 "F"

- LA4 DV  
LA8 DN11  
LA8 DN20

- 0,1 à 3 s  
0,1 à 30 s  
1 à 30 s  
10 à 180 s

- LA2 DT0  
LA2 DT2  
LA2 DS2  
LA2 DT4

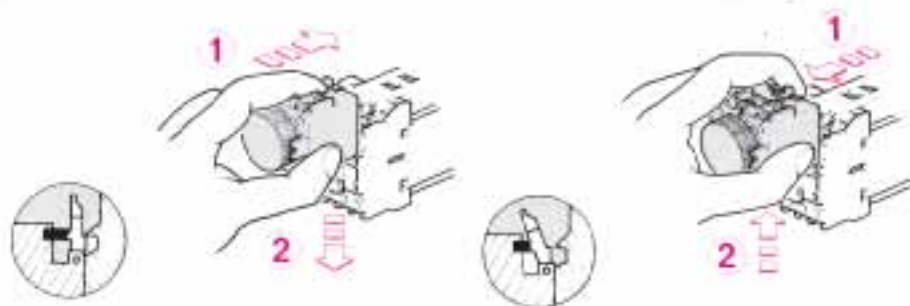


- 0,1 à 3 s  
0,1 à 30 s  
10 à 180 s

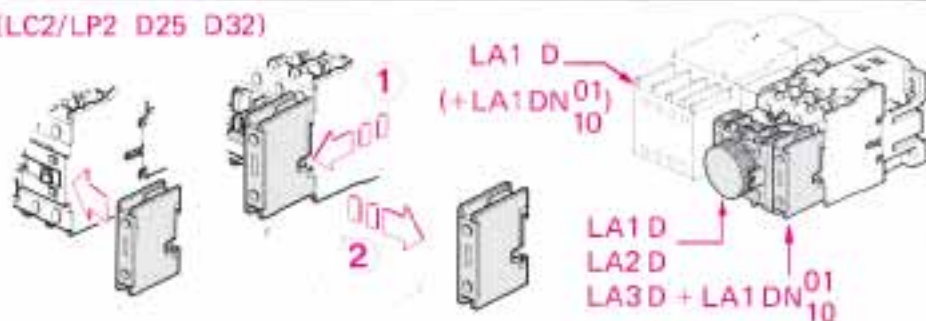
- LA3 DR0  
LA3 DR2  
LA3 DR4

\* p. 7

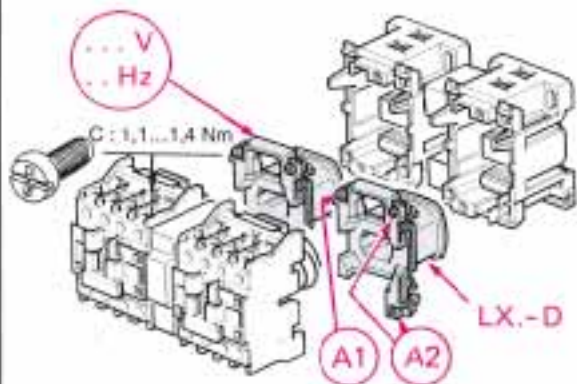
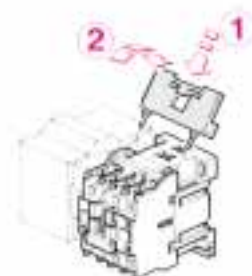
(1) p. 6



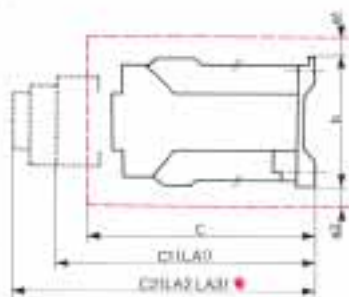
(LC2/LP2 D25 D32)



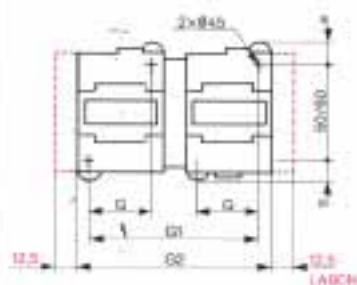
LA4 DA1	
LA4 DE1	
LA4 DC1	



(mm) 1 inch = 25,4 mm

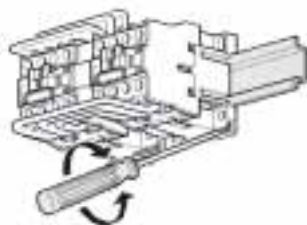
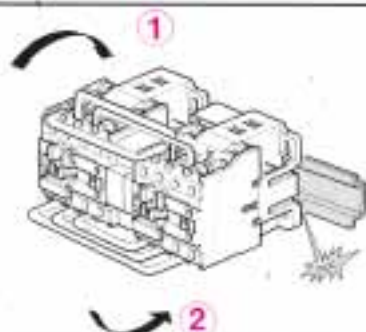


	LC2/LP2	C	C1	C2*
~	LC2 D09/D12	84	113	132
	LC2 D18	92	118	137
	LC2 D25	99	126	145
	LC2 D32	117	132	150
---	LP2 D09/D12	118	148	167
	LP2 D18	127	152	172
	LP2 D25	137	167	182
	LP2 D32	153	173	187



	3 P	4 P	G	G1	G2	b
LC2 LP2	e1	e2				
D09/D12	4	3	35	94	105	74
D18	7	-	35	94	106	74
D25	6	6	40	110 120	127	84
D32	18	-	40	110 120	128	84

\* + 4 mm (LA9 D901)



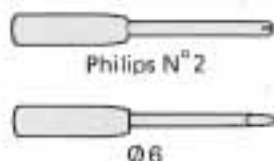
Positions de fonctionnement  
OPERATING POSITIONS  
BEFESTIGUNGSLAGE

POSIZIONI DI FUNZIONAMENTO  
POSICIONES DE FUNCIONAMIENTO



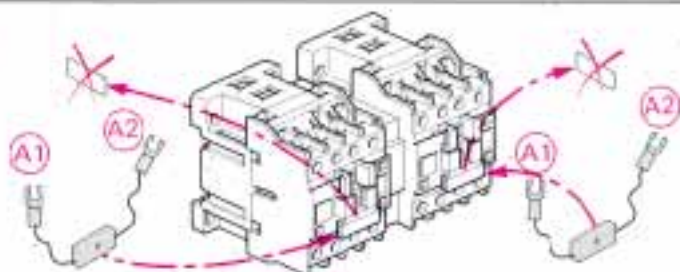
LC2  
LP2

Raccordement mini ... maxi  
WIRING MIN ... MAX  
ANSCHLUSSE MIN ... MAX  
CONNESSIONE MIN ... MAX  
CAPACIDAD DE CONEXION MIN ... MAX

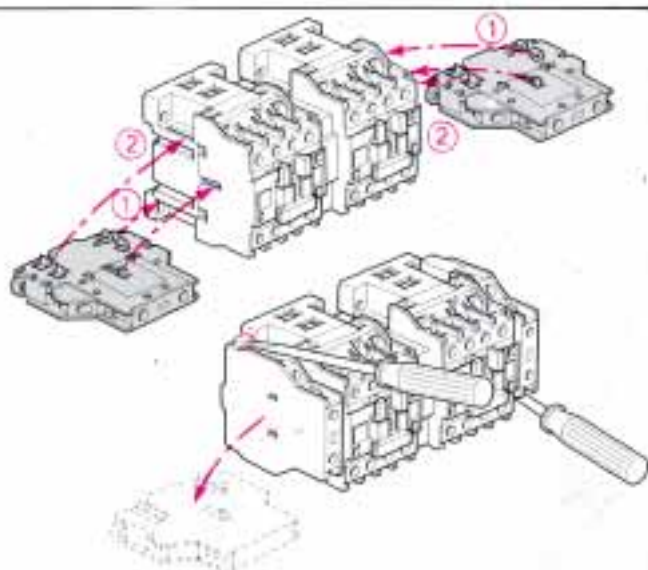
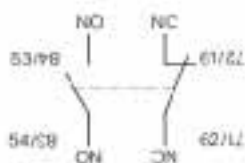


		[mm <sup>2</sup> ]	[mm <sup>2</sup> ]	[mm <sup>2</sup> ]	[mm]	[C mdaN]	[L mm]	[Ø mm]
D09		1...4	1...4	1...6	8	0,12	7,5	3,5
D12		1...4	1...4	1...6	8	0,12	7,5	3,5
D18		1...2,5	1...2,5	1...2,5	8	0,12	7,5	3,5
		1...6	2...6	1,5...6	10	0,14	9	3,5
D25		1...6	2...10	1,5...6	10	0,185	10	4
D32		1...2,5	1...2,5	1...2,5	8	0,12	7,5	3,5
		1...10	2...10	1,5...10	12	0,19	12	4
LX.D LA.D		1...2,5	1...2,5	1...2,5	8	0,12	7,5	3,5
		AWG 16 = 1,31 mm <sup>2</sup>				AWG 10 = 5,26 mm <sup>2</sup>		
		AWG 14 = 2,08 mm <sup>2</sup>				AWG 8 = 8,37 mm <sup>2</sup>		
		AWG 12 = 3,31 mm <sup>2</sup>				AWG 6 = 13,3 mm <sup>2</sup>		

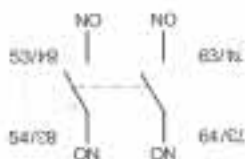
### LA4 DV



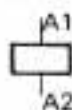
### LA8 DN11



### LA8 DN20



*Contacteurs-Inverseurs*  
**REVERSING CONTACTORS**  
**WENDESCHÜTZE**  
**TELEINVERTITORI**  
**CONTACTORES INVERSORES**



Un

LA1 D.  
 LA2 D.  
 LA3 D.  
 LA6 D.



LP2 D09...D32



0,8-1,1



LC2 D09...D32



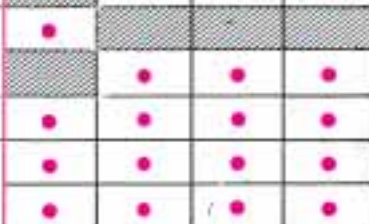
0,8-1,1

50-60 Hz

0,85-1,1

50 Hz

60 Hz



- **LA1 DX/DY/DZ**

*Environnement polluant*

ENVIRONNEMENT POLLUSION  
FÜR VERSCHMUTZTE UMGEBUNG  
AMBIENTI POLVERCSI  
AMBIENTE POLVORIENTO

- **LA6 DK**



- **LA4 DF/DW/DL**

*Modules d'interface*

INTERFACE MODULES  
INTERFACE - MODULE  
MODULI D'INTERFACCIA  
MODULOS INTERFACE

- **LA4 DA/DE/DC**

*Antiparasites*

COIL SUPPRESSOR  
ÜBERSPANNUNGSBEGRENZER  
ANTIPARASSITI  
ANTIPARASITARIOS

- **LA4 DM**

"Auto O Man"

- **LA4 DT/DR**

*Retard à l'excitation ou à la désexcitation bobine*

DELAY ON COIL ENERGISATION DR DENERGISATION  
VERZÖGERUNGSBLÖCKE ANSPRECH-, RÜCKFALLVER-ZÖGERT \*  
RITARDO ALL'ECCITAZIONE O ALLA DISECCITAZIONE BOBINA  
RETRASO A LA CONEXION O A LA DESCONEXION DE LA BOBINA

Gabari de perçage  
DRILLING TEMPLATE  
BOHRSCHABLONE

MASCHERA DI FORATURA  
GUIA DE TALADRADO

