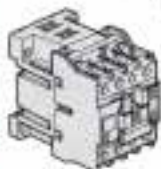


CA^{2/3}D_N^C: LC1/LP1 D09..D32

Contacteurs auxiliaires/Contacteurs
AUXILIARY CONTACTORS/CONTACTORS
HILFSSCHÜTZE/SCHÜTZE
CONTATTORI AUSILIARI/CONTATTORI
CONTACTORES AUXILIARES/CONTACTORES

CA2 D_N^C

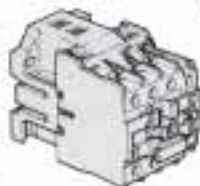
LC1 D09
LC1 D12
LC1 D18



LC1 D25

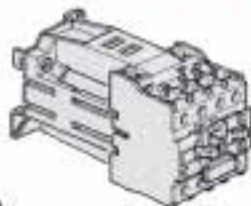
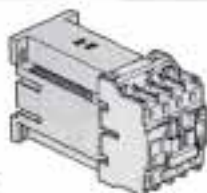


LC1 D32

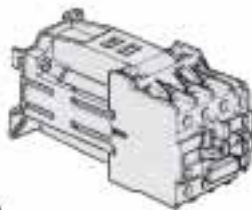


CA3 D_N^C

LP1 D09
LP1 D12
LP1 D18



LP1 D25

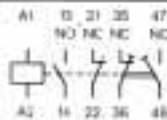


LP1 D32

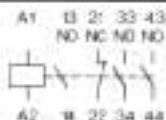


"For Motor Starting Use Telemecanique Overload Relay Series LR".

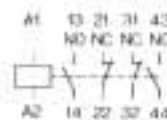




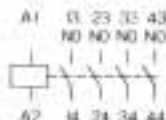
CA2 DC22
CA3 DC22



CA2 DN31
CA3 DN31



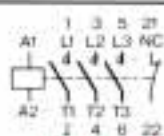
CA2 DN22
CA3 DN22



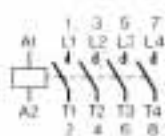
CA2 DN40
CA3 DN40



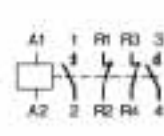
LC1/LP1
D0910/D1210/D1810
D2510/D3210




LC1/LP1
D0901/D1201/D1801
D2501/D3201



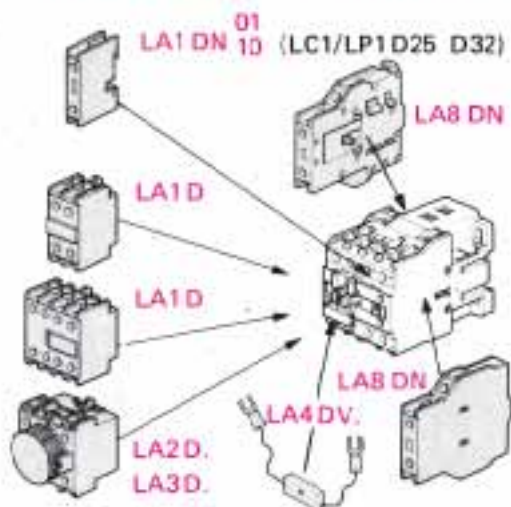
LC1/LP1
D12004/D25004



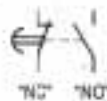
LC1/LP1
D12008/D25008

- 1 *F
- "NO"
- 1 *O
- "NC"
- 1 *F + 1 *O
- "NO" "NC"
- 2 *F
- "NO"
- 2 *O
- "NC"
- 2 *F + 2 *O
- "NO" "NC"
- 1 *F + 3 *O
- "NO" "NC"
- 4 *F
- "NO"
- 4 *O
- "NC"
- 3 *F + 1 *O
- "NO" "NC"
- 2 *F + 2 *O
- "NO" "NC"
- 2 *F
- "NO"
- 2 *F + 2 *F
- "NO" "NO"
- 1 *F + 1 *O + 2 *F
- "NO" "NC" "NO"
- 2 *F
- "NO"
- 
- 1 *F + 1 *O
- "NO" "NC"
- 2 *F
- "NO"

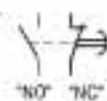
- LA1 DN10
- LA1 DN01
- LA1 DN11
- LA1 DN20
- LA1 DN02
- LA1 DN22
- LA1 DN13
- LA1 DN40
- LA1 DN04
- LA1 DN31
- LA1 DC22
- LA1 DX20 (1)
- LA1 DZ40 (1)
- LA1 DZ31 (1)
- LA1 DY20 (1)
- LA4 DV. (2)
- LA8 DN11 (2)
- LA8 DN20 (2)



- 0,1 à 3 s
- 0,1 à 30 s
- 1 à 30 s
- 10 à 180 s
- 0,1 à 3 s
- 0,1 à 30 s
- 10 à 180 s



- LA2 DT0
- LA2 DT2
- LA2 DS2
- LA2 DT4



- LA3 DR0
- LA3 DR2
- LA3 DR4

(1) p. 7 (2) p. 6

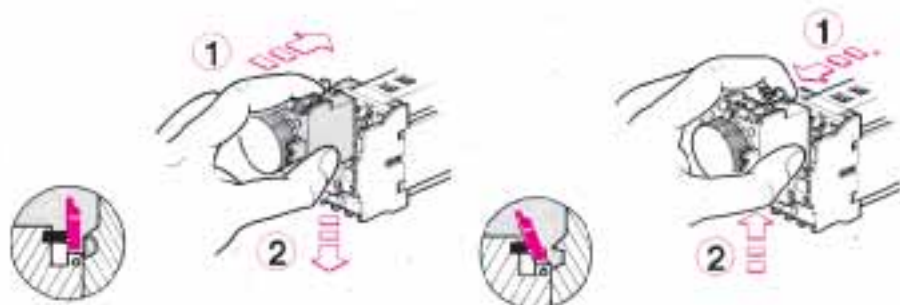
Additifs / Bobinas

ADDER BLOCKS / COILS

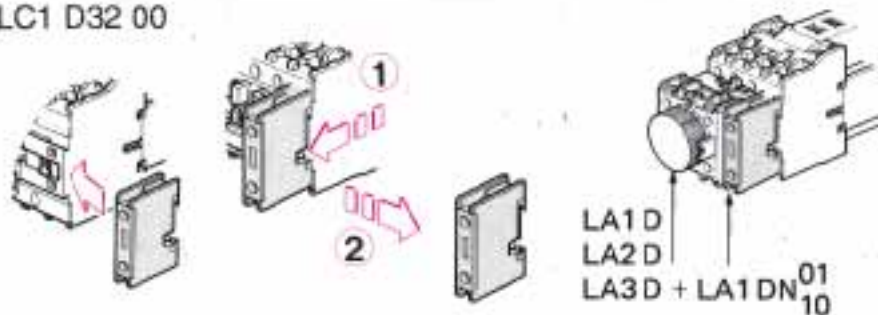
HILFSSCHALTERBLÖCKE AUFRASTBAR / SPULEN

ADDITIVI / BOBINE

ADITIVOS / BOBINAS



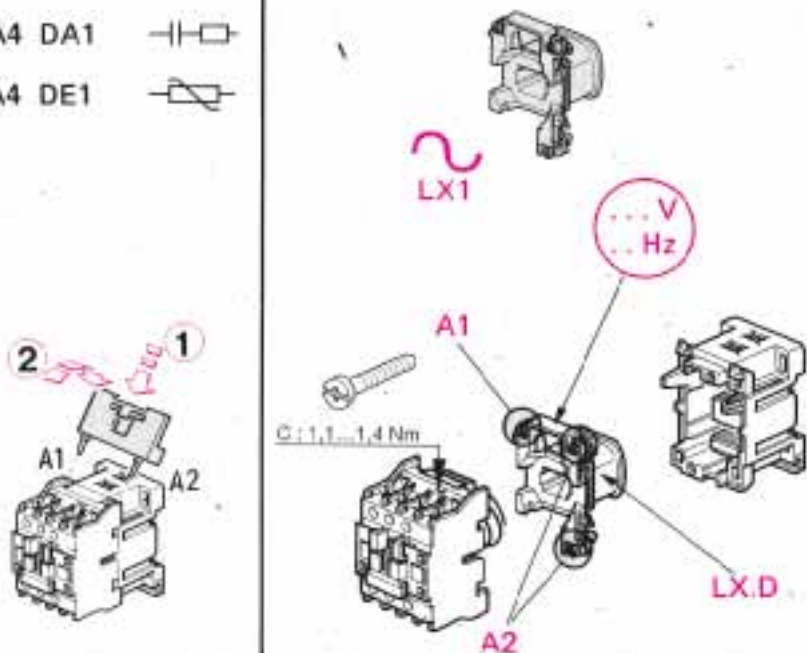
LC1 D32 00



LA4 DA1



LA4 DE1



Encombremets / Fixation
 DIMENSIONS / MOUNTING
 ABMESSUNGEN / BEFESTIGUNG

DIMENSIONI D'INGOMBRO / FISSAGGIO
 DIMENSIONES / FIJACION

(mm) 1 inch=25,4 mm

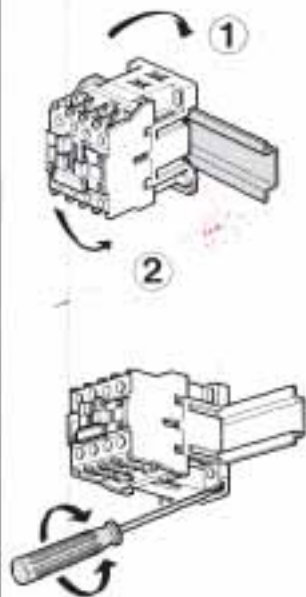


* LA1 D901 +4 mm



(mm)	C	C1	C2*
CA2 D. LC1 D09	80	113	132
LC1 D12			
LC1 D18			
LC1 D25			
LC1 D32			
CA3 D. LP1 D09	115	148	167
LP1 D12			
LP1 D18			
LP1 D25			
LP1 D32			

(mm)	~	≡	a	a1	b
CA.D. LC1/LP1 D09 D12			35	45	74
LC1/LP1 D18			35	45	74
LC1/LP1 D25			40	56	84
LC1/LP1 D32			40	56	84



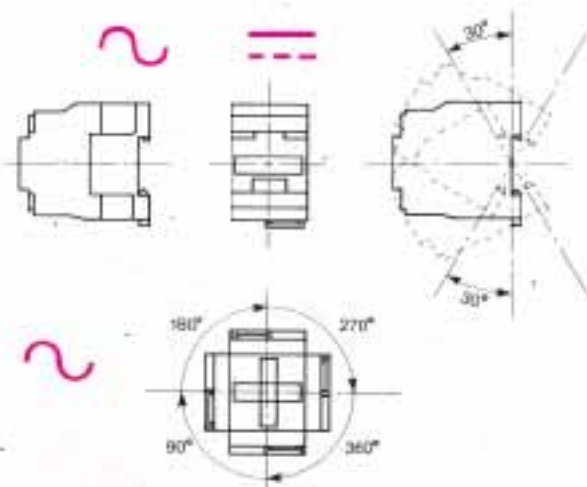
Positions de fonctionnement

OPERATING POSITIONS

BEFESTIGUNGSLAGE

POSIZIONI DI FUNZIONAMENTO

POSICIONES DE FUNCIONAMIENTO



Raccordement mini ... maxi

WIRING MIN ... MAX

ANSCHLÜSSE MIN ... MAX

CONNESSIONE MIN ... MAX

CAPACIDAD DE CONEXION MIN ... MAX



Philips N°2



Ø6

CA2 D.



CA3 D.

LC1 D

LP1 D

[mm²]

[mm²]

[mm²]

[mm²]

[mm²]

[mm²]

[mm]

C

[mdaN]

L

[mm]

Ø

[mm]

D09



1 ... 4

1...2,5
+
1...2,5

1 ... 4

1...4
+
1...4

1 ... 6

1...6
+
1...6

8

0,12

7,5

3,5

D12



1 ... 4

1...2,5
+
1...2,5

1 ... 4

1...4
+
1...4

1 ... 6

1...6
+
1...6

8

0,12

7,5

3,5

D18



1 ... 2,5

1...2,5
+
1...2,5

1 ... 2,5

1...2,5
+
1...2,5

1 ... 2,5

1...2,5
+
1...2,5

8

0,12

7,5

3,5



1...6

1...4
+
1...4

2...6

1,5...6
+
1,5...6

1,5...6

1,5...6
+
1,5...6

10

0,14

9

3,5

D25



1...6

1...4
+
1...4

2...10

1,5...6
+
1,5...6

1,5...6

1,5...6
+
1,5...6

10

0,185

10

4

D32



1 ... 2,5

1...2,5
+
1...2,5

1 ... 2,5

1...2,5
+
1...2,5

1 ... 2,5

1...2,5
+
1...2,5

8

0,12

7,5

3,5



1...10

1,5...6
+
1,5...6

2...10

4...10
+
4...10

1,5...10

2,5...10
+
2,5...10

12

0,19

12

4

CA.D

LA.D

LX.D



1 ... 2,5

1...2,5
+
1...2,5

1 ... 2,5

1...2,5
+
1...2,5

1 ... 2,5

1...2,5
+
1...2,5

8

0,12

7,5

3,5

AWG 16 = 1,31 mm²

AWG 14 = 2,08 mm²

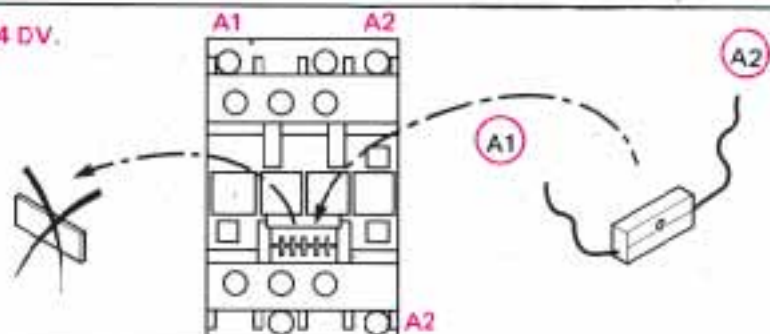
AWG 12 = 3,31 mm²

AWG 10 = 5,26 mm²

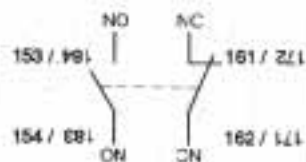
AWG 8 = 8,37 mm²

AWG 6 = 13,3 mm²

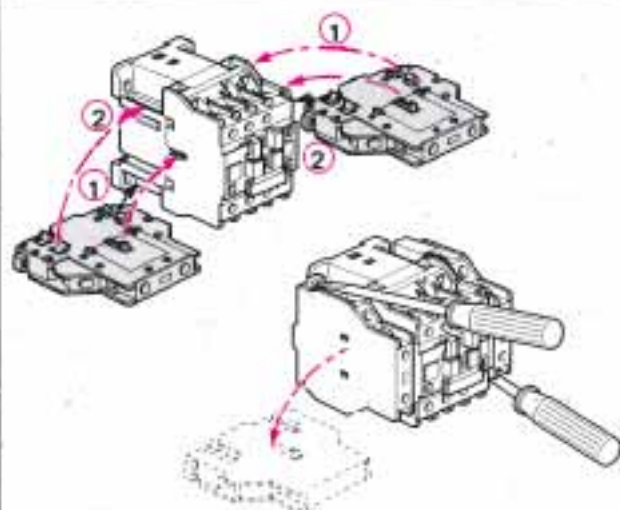
LA4 DV.



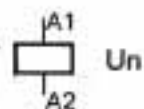
LA8 DN11



LA8 DN20



Contacteurs
CONTACTORS
SCHÜTZE
CONTATTORI
CONTACTORES



LA1 D.
LA2 D.
LA3 D.
LA6 DK

LA8 DN



LC1 D09 00

LC1 D32 00

~
50-60 Hz
50 Hz

0,8 - 1,1 Un
0,85 - 1,1 Un
0,8 - 1,1 Un

•	•	•	•
•	•	•	•
•	•	•	•

● **LA1 DX/DY/DZ**

Environnement polluant

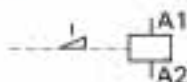
ENVIRONNEMENT POLLUSION

FÜR VERSCHMUTZTE UMGEBUNG

AMBIENTI POLVEROSI

AMBIENTE POLVORIENTO

● **LA8 DK**



● **LA4 DF/DW/DL**

Modules d'interface

INTERFACE MODULES

INTERFACE - MODULE

MODULI D'INTERFACCIA

MODULOS INTERFACE

● **LA4 DA/DE/DC/DB**

Antiparasites

COIL SUPPRESSOR

ÜBERSpannungsbegrenzer

ANTIPARASSITI

ANTIPARASITARIOS

● **LA4 DM**

"Auto O Man"

● **LA4 DT/DR**

Retard à l'excitation ou à la désexcitation bobine

DELAY ON COIL ENERGISATION OR DENERGISATION

VERZÖGERUNGSBLÖCKE ANSPRECH-, RÜCKFALLVERZÖGERT

RITARDO ALL'ECCITAZIONE O ALLA DISECCITAZIONE BOBINA

RETRASO A LA CONEXION O A LA DESCONEXION DE LA BOBINA

