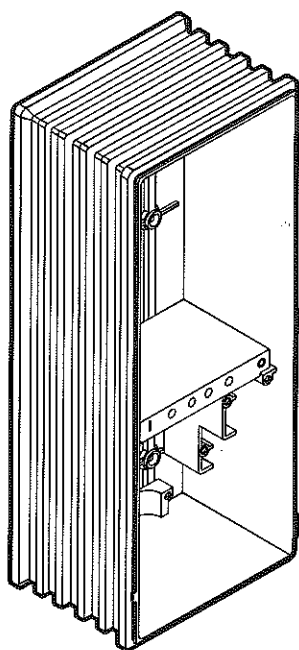


Vejledning til

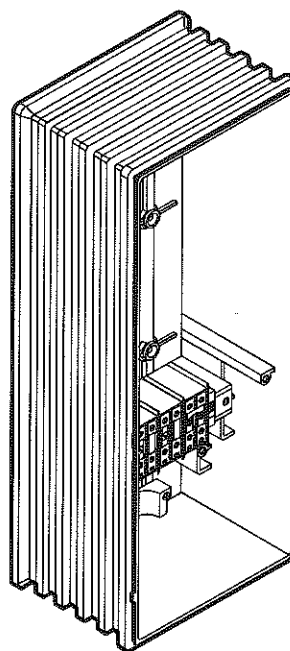
Målerskab, type IM-s (for måler med stikben)

og

Målerskab, type IM-I (for måler med ledningstilslutning)



Type IM-s for måler tilslutning med stikben,
max 63A, 169 A1010



Type IM-I for måler tilslutning med ledning,
max 63A, 169 A1011

Anvendelse

Funktion

Målerskabet fungerer som tilslutningssted for elforsyningen og - når det er forsynet med en TV-T-dåse - også for telefon- og fælles-antenneanlægget. Til belysning af skiltefladen og indgangspartiet kan IM-målerskabet monteres med en særlig murstenslampe med reflektorskærm.

Placering

Målerskabet er konstrueret til placering udendørs, enten helt eller delvist forsænket i mur eller udvendigt på mur.

Konstruktion

Selve IM-målerskabet er udført i plast med et aftageligt endestykke som vist på figur 2.

Lågesæt

Til skabet hører et lågesæt, der afdækker hele skabet. Under lågen er der aflæsningsruder med UV-filter for alle DIN-normerede målere på det danske marked samt for de elektroniske enheder, EFT og EPG. Lågesættet klipses fast på skabet - i højre side med låse-tappe og i venstre side med unbrako-lås.

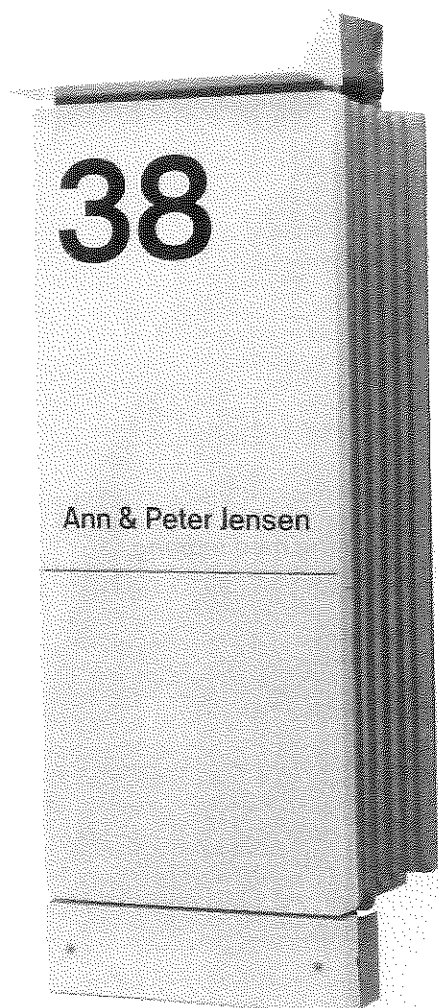
Tekst på lågen

Til lågens ubrudte skilteflade leveres tekst i form af specialdesignede selvklæbende bogstaver. Disse er monteret på folie for at muliggøre en samlet - og korrekt placeret - overførsel på lågen (se figur 1).

Lågen er påklæbet et bestillingsark, således at brugeren kan bestille den ønskede tekst med navn, husnummer mm. (se figur 1).

Bemærk!

På lågens front er fastklæbet en kortfattet vejledning til slutbrugeren. Denne vejledning må **ikke** fjernes af installatøren.



Figur 1: Målerskab med tekst-eksempel på lågen

Montage

Klargøring

Afdækning over montererum aftages.

Målerstikdåse (de to låsepaler) løsnes. Målerklemmerække kan evt. afmonteres for at give plads for kabel- og/eller ledningstrækning. Skabets endestykke kan afmonteres, før skabet placeres i murniche (se figur 2).

Montering af tilbehør

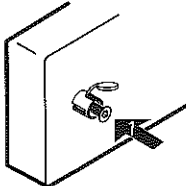
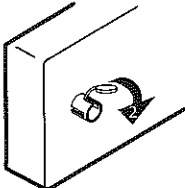
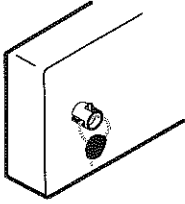
Før indbygning kan der i skabet monteres tilbehør som fx:

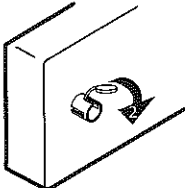
- Isolationsplade (med beslag) til forebyggelse af kuldebroer.
- Murankersæt til montering på skabets sider for ekstra solid befæstigelse.
- Travers og murstenslampe med skærm, der monteres på toppen af skabet.
- TV-T dåse, der skydes ind under endestykket, indtil den klipses i indgreb.

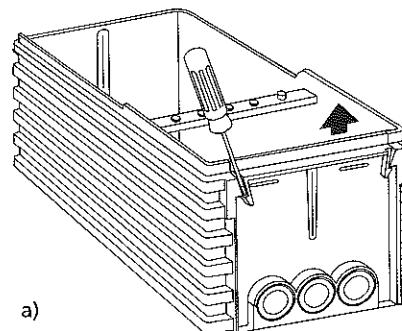
I pakningen er vedlagt plombeøsninger, som kan anvendes, hvis det er påkrævet.

Montering af plombeøsning til TV-T dåse

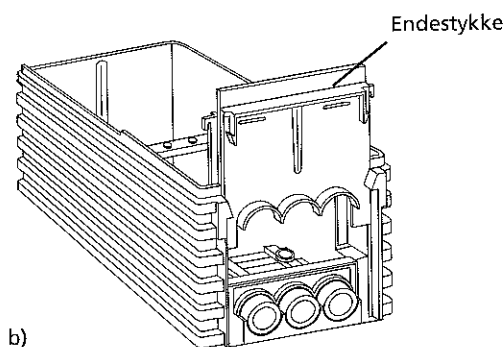
Der anvendes en plombeøsning til hver side (nedenfor er kun venstre side vist).

- 
- 
- 
1. Sæt skruen igennem plombeøsningen, og skru til.
 3. Monter plombeøsningen gennem plombehætten

- 
2. Sæt plombelåget ned over plombeøsningen, så den dækker for skruet.



a)

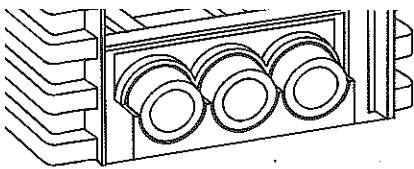


b)

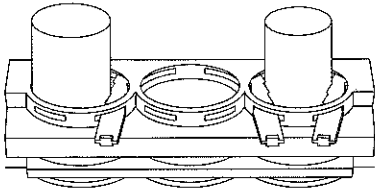
Figur 2: Afmontering af endestykke vha. skrue-trækker

Kabel- og rørtilslutninger

Skabets bund er forsynet med tre tude med aftagelige tyller (se figur 3a), hvilket giver mulighed for tilslutning af enten 1,00", 1,25" eller 1,50" rør. To af tyllerne kan erstattes af de medleverede membranpakninger, således at der kan tilsluttes 4x6, 4x10 eller 4x16 mm² kabler (se figur 3b).



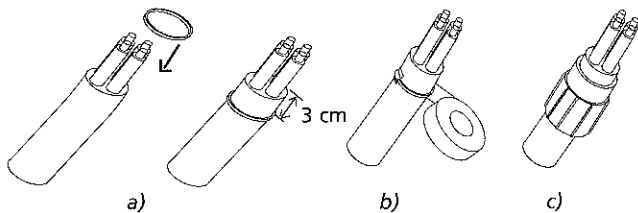
Figur 3a: De tre tude med aftagelige tyller



Figur 3b: To af tyllerne erstattet med membranpakninger

Ønskes det at tilslutte 4x25 mm² kabel, anvendes de medleverede O-ringe i stedet for membranpakningen.

- O-ringen placeres ca. 3 cm fra afisoleringen (figur 4a)
- Dernæst vikles tape om O-ringen (figur 4b).
- Til sidst trykkes den røde tud ned over O-ringen (figur 4c).



Disse kabler aflastes med kiler i kabelafkastningen. Denne kan evt. afmonteres med skruer for at lette indføringen.

Korrugerede rør tilsluttes i overgangsstykke 169A0385, hvor 40/46, 50/58 eller 50/62 mm rør kan tilsluttes (max. 2 stk.).

Svagstrømskabler for evt. EFT- eller EPG-enheder har tilgangsmulighed via 2 stk. 20 mm udslagsblanketter øverst i hjørnerne af skabets bagvæg, hvor kabelgennemføringen pakkes med 20 mm membranplader 060 H 0044.

IM-skabets endestykke er forsynet med 4 stk. udslagsblanketter til kondensudluftning.

Skabets bagvæg er endvidere forsynet med 2 stk. 40 mm udslagsblanketter for forbindelse til gruppetavlen og sløjfning til naboskab.

Den medleverede kabeltylle trykkes i en af udslagsblanketterne og anvendes til pakning af kabel Ø 16-28 mm.

Vandret sammenbygning af to skabe

kan foretages med beslag med isolationsplader 169 A 1118, der samtidigt hindrer dannelsen af kuldebroer ved indmuring. Ved vandret sammenbygning skal der være minimum 15 mm afstand mellem skabene.

Udvendig eller delvist forsænket opsætning

Ved opsætning udvendigt på mur eller delvist forsænket i mur skal IM-skabet afdækkes med afdækningssvøb i aluzink, pulverlakeret i grå eller hvid farve. Svøbet samles med skruer under skabet. Afdækningssvøbet fungerer samtidigt som afskærmning mod solens nedbrydende UV-stråler, som kun lågesættet er modstandsdygtigt over for.

Lågesæt

Efter færdiggørelsen af murerarbejdet aftages papafdækningen, og lågesættet monteres på IM-skabet iflg. vejledningen for lågesæt.

Lågesæt med aflæsningsrude

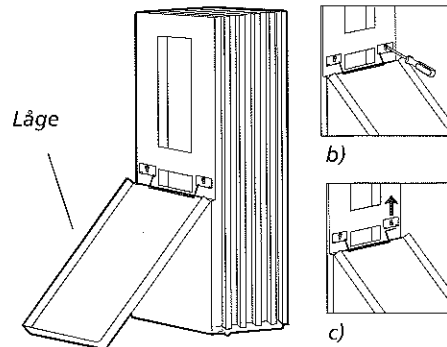
Anvendes lågesæt med aflæsningsrude, skal den medleverede pakning monteres på IM-skabets pakningskant.

Bemærk! Det opsatte målerskab må aldrig efterlades uafdækket.

Afmontering af yderste låge

Den yderste låge (figur 5a) afmonteres som følger:

1. De to hængselskruer løsnes en halv omgang (figur 5b).
2. Hængselspladerne skydes op (figur 5c).



a) Udvendig målertavle med låge

Figur 5: Afmontering af yderste låge

Anvendelse som byggepladstavle

Anvendes målerskabet som tilgangs- og målertavle på byggepladser, er der krav til placering, montage samt flytning i byggeperioden.

Der skal ved anvendelse som byggepladstavle skejles mellem:

- Midlertidig anvendelse
- Permanent anvendelse.

Bemærk:

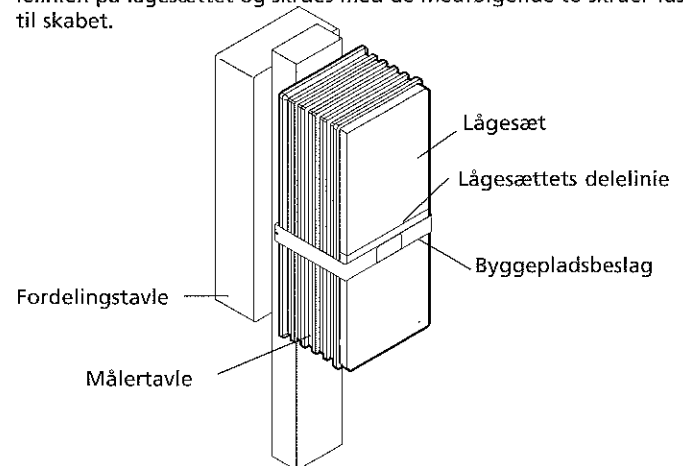
1. Ved såvel midlertidig som permanent anvendelse som byggepladstavle skal IM-målerskabet:
 - monteres med et særligt byggepladsbeslag, hvorved kravene til indgangs- og målertavle, EN 60439-4 opfyldes.
 - placeres sammenbygget med fordelingstavlen.

2. Ved den permanente anvendelse skal der desuden monteres et afdækningssvøb.

Montage

Midlertidig anvendelse som byggepladstavle:

1. Skabet monteres på stolpen.
2. Tilgangs- og afgangskabel monteres på sædvanlig vis.
3. Lågesæt monteres på sædvanlig vis.
4. Byggepladsbeslaget placeres - som vist på figur 6 - lige under delinien på lågesættet og skrues med de medfølgende to skruer fast til skabet.



Figur 6: Målertavle som midlertidig byggepladstavle

Permanent anvendelse som byggepladstavle

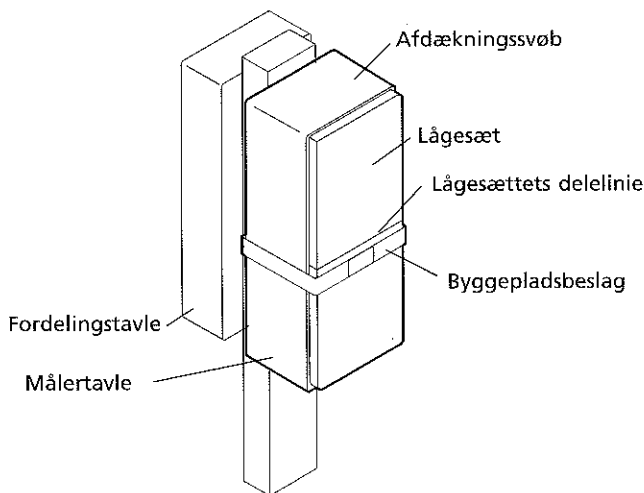
1. Målerskabet monteres på stolpen.
2. Tilgangs- og afgangskabel monteres på sædvanlig vis.
3. Afdækningssvøb (gråt eller hvidt) sættes nu på plads omkring tavlen. NB! Det skal endnu ikke skrues fast!
4. Lågesæt monteres på sædvanlig vis.

5. Byggepladsbeslag placeres - som vist på figur 7 - lige under lågesættets delelinie. Der opmærkes til to huller på afdækningssvøbet.

6. Beslaget og svøbet fjernes, og i svøbet bores huller de to afmærkede steder ($\varnothing = 4$ mm).

7. Svøbet sættes igen på plads og skrues denne gang fast.

8. Beslaget placeres som før (se figur 7) og skrues med de medfølgende skruer fast til skabet gennem de huller, der er boret i svøbet.

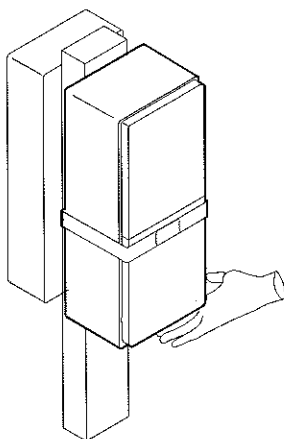


Figur 7: Målertavle som permanent byggepladstavle

Flytning af målertavle i byggeperioden

Følgende to anvisninger gælder for såvel permanent som midlertidig anvendelse:

1. Evt. flytning af målertavlen i byggeperioden skal altid foregå sammen med stativ og fordelingstavle.
2. IM-målerskabet er ikke forsynet med løfte-anordning. Derfor skal flytningen foregå ved, at der tages fat i bunden af skabet (se figur 8).

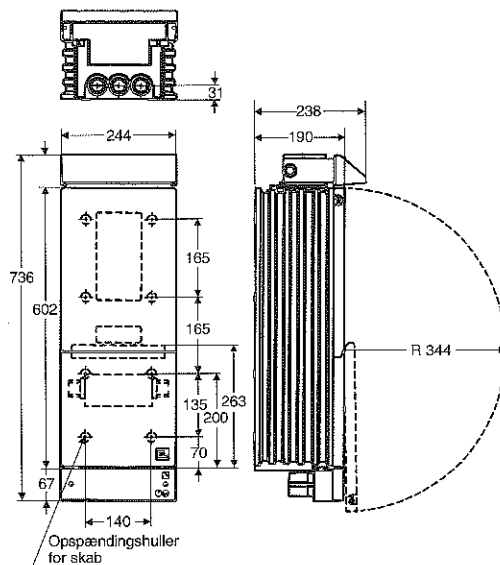


Figur 8: Flytning af IM-målertavle

Indbygningsmål og målskitser

Indbygningsmål:

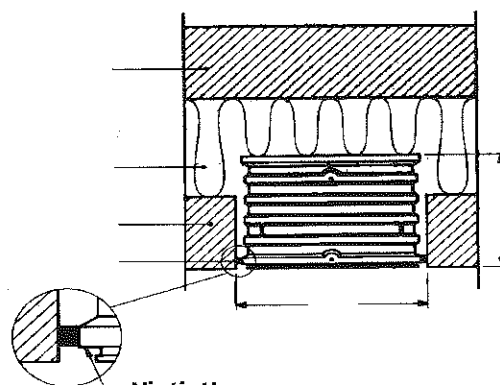
Indbygningsbredde:	260 mm
Indbygningshøjde:	610 mm
- med murstenslampe:	+67 mm
- med TVT-dåse:	+67 mm
Indbygningsdybde:	174 mm
- med isolationsplade:	+30 mm.



Figur 9: Måleskitse for isoleret udvendigt målerskab, type IM, monteret med IM-lampe og TV-T-dåse (alle mål i mm)

Ved indbygning, bemærk:

Forkant af skab skal flugte med forkant af ydermur!



Vigtigt!

Pakflade skal holdes fri for mørtel og fugemasse

Figur 10: Indbygning i væg

Specielt til IM-s målerskab for måler-tilslutning med stikben

Udførelse af tilslutning af tre-fasede målere efter DIN 43857.

Målerstikdåsen

IM-målerskabet for måler-tilslutning med stikben er forsynet med målerstikdåse 169 A 0223 (figur 11).

Denne dækker området for tilslutning med:

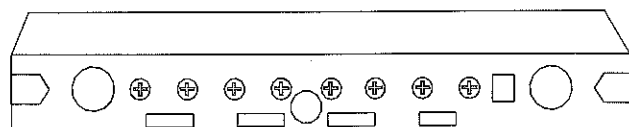
- Cu 4-25 mm²
- Al 16-25 mm².

Pozidrive krydskærv-skruestrækker nr. 2 anvendes.

Sløjfemuligheder:

Cu: 2x16 mm² eller 1x16 mm² + 2x10 mm².

Al: Sløjfning ikke tilladt.

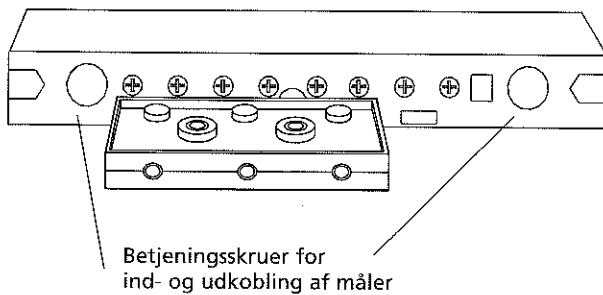


Figur 11: Målerstikdåse

Ved tilslutning af kabler, der ikke dækkes af ovennævnte område, udskiftes den oprindelige stikdåse med stikdåsen 169A 0224, som dækker tilslutning med 4-25 mm² Cu eller 16-25 mm² Al, flerkoret eller sektorformet. Til disse skrues anvendes unbrakonøgle NV4.

Opsætning af måler

- Måleren monteres med stikben. Stikbenets rejfede ende skal vende udad, og benet fastspændes således, at rillen i benet flugter med målerklemkassens nederste forkant.
- Kortslutter 169 A 0226 (se figur 12) indsættes for at undgå:
 - Brandsår med stikben ved målerskift og måleropsætning.
 - Afbrydelse af installationen ved målerskift og målerafprøvning.
- Før målerindsætning kontrolleres det, at målerstikdåsen er udkoblet, dvs., at de to betjeningsskruer er drejet venstre om indtil stop.
- Måler indsættes.
- Skrue for målerophæng (topbeslag) tilspændes.
- Betjeningsskruer for indkobling drejes højre om indtil stop (ca. 9 omgange). Der veksles mellem skrueene én til to gange. Når begge skruer er tilspændt, er måleren klar til brug.
- Kortslutteren fjernes, og mellepladen samt afdækningen sættes på plads og plomberes.

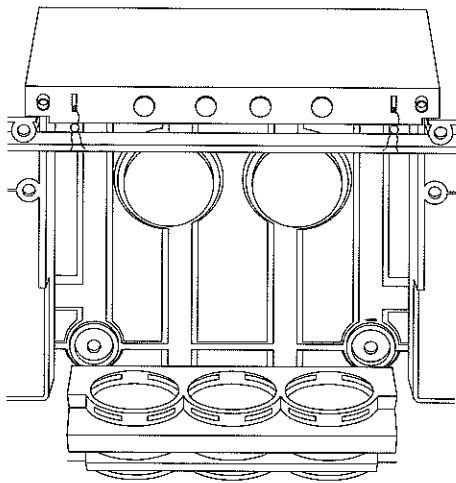


Figur 12: Målerstikdåse med melleplade

Mellepladen

Efter at el-værket har plomberet mellepladen, kan el-montøren ved at afskære de fire knaster mrk. L1, L2, L3 og N få adgang til:

- at udskifte det midlertidige byggestrømskabel med det permanente afgangskabel.
- at tilslutte afgangskablet, hvis dette har været mangelfuldt afsluttet, eller hvis inspektion af kablet ikke har været mulig ved måler.



Figur 13

Specielt IM-I målerskab for måler-tilslutning med ledning

Klemmerækken, 63A (169 A 1114)

På klemmerækken er følgende ledningstilslutninger mulige:

Cu: 4-25 mm²

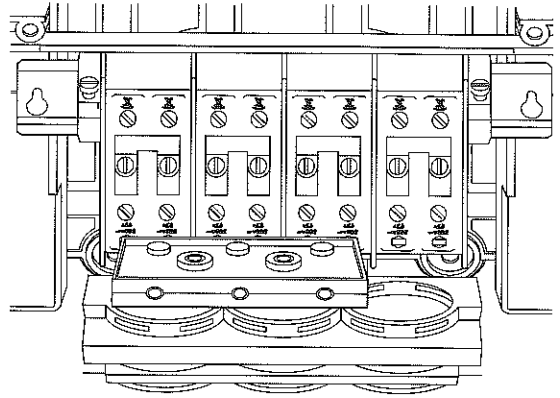
Al: 16-25 mm² - kun massiv.

Sløjfemuligheder:

Cu: max. 1 x 16 mm² + 1 x 10 mm²

Al: Sløjfning ikke tilladt.

Til ledere, der ikke omfattes af ovennævnte område, kan anvendes sløjfeklemmerækker, se „Tilbehør“.



Figur 14 Målerække-klemme med monteret kortslutter

Betjening

Tilslutningsklemmerne er udført med skillefunktionen placeret i midten af klemmen. Ved indkobling drejes højre om til det angivne moment (2,5 Nm). Ved udkobling skal betjeningsskrue drejes venstre om til stop.

Inden montering af klemmerækken bør man sikre sig, at denne er udkoblet.

Kortslutter

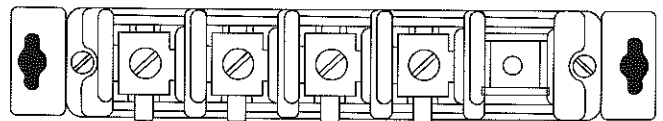
Kortslutter 169 A 0297 indsættes for at undgå: **Afbrydelse af installationen ved målerskift og målerafprøvning.**

Montage (afdækning)

- Ledningsmontering udføres, og herefter monteres afdækningen med lukkestykke.
- Det andet lukkestykke efterlades i målerskabet til brug ved måleropsætning.

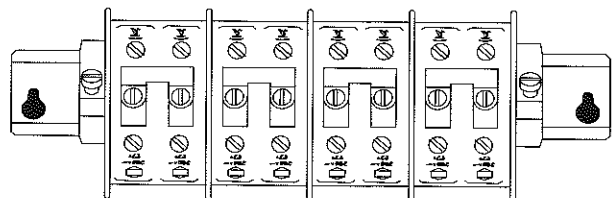
Tilbehør

Sløjfeklemmerække (169 A 1116) med 4 klemmer hver for max. 3 x 16 mm² Cu (figur 15).



Figur 15

Sløjfeklemmerækkerne 169 A 1127 er beregnet til sløjfning af Al- og Cu-ledere (figur 16).



Figur 16

Den er opbygget af 4 stk. dobbelte klemmer, der hver for sig er sammenkoblet med sløjfeskiner på fronterne.

Hver dobbeltklemme har fire bøsninger, hver med flg. tilslutningsmuligheder:

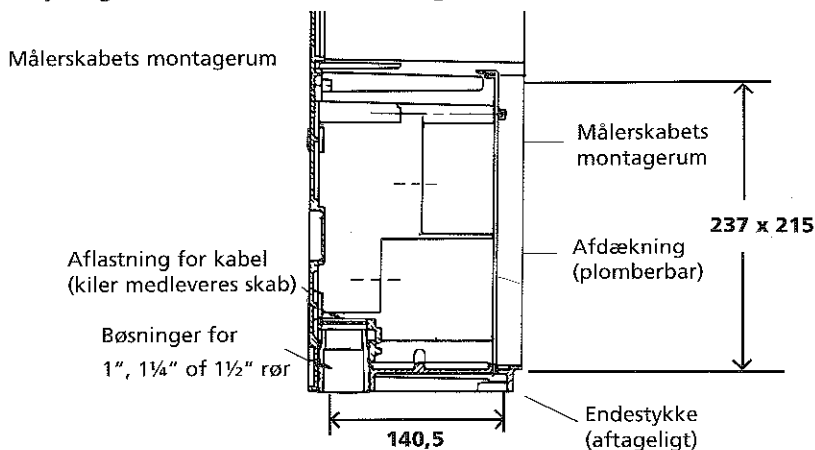
Cu: 4-25 mm²; Sløjfning max 1 x 16 mm² + 1 x 10 mm².

Al: 16-25 mm², kun massiv rund; Ikke sløjfning i samme bøsning!

Ved sløjfning benyttes de resterende bøsninger i dobbeltklemmen.

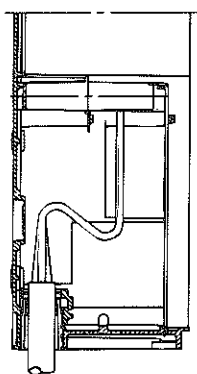
Tilslutnings- og sløjfemuligheder i målerskabe

NB! Sløjfning af Al-ledere i samme bøsning er ikke tilladt.



IM-målerskabe med stikbenstilslutning IM-s 169A 1010

IM-målerskabe med ledningstilslutning IM-I 169A 1011



IM-s skab 169A1010

Leveres med målerstikdåse 169A0223

Tilslutningsmuligheder:

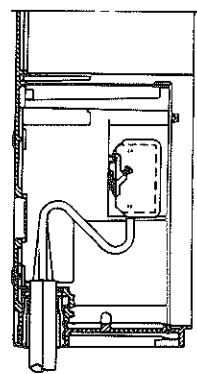
Cu: 4-25 mm²
Al: 16-25 mm² Al rund massiv

Med målerstikdåse 169A0224:

Cu: 4-25 mm²
Al: 16-25 mm², flerkoret og sektorformet.

Sløjfemuligheder (for både målerstikdåse 169A0223 og 169A0224):

Cu: Max. 2 x 16 mm²
Al: Sløjfning ikke tilladt.



IM-I skab 169A1011

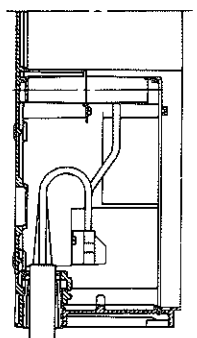
Leveres med målerklemmerække 169A1114

Tilslutningsmuligheder:

Cu: 4-25 mm²
Al: 16-25 mm², kun massiv

Sløjfemuligheder:

Cu: Max.: 1x16 mm² + 1x10 mm²
Al: Sløjfning ikke tilladt.



IM-s skab 169A1010

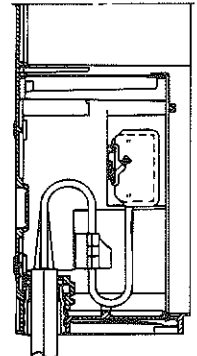
Sløjfemuligheder i skab

Målerstikdåse 169A 0223:

Cu: Max. 2x16 mm² eller
1x16 + 2x10 mm²
Al: Sløjfning ikke tilladt

Sløjfeklemmerække 169A1116:

Klemmerække med 4 klemmer, hver for
Cu: Max. 3x16 mm².



IM-I skab 169A1011

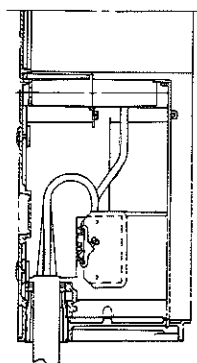
Sløjfemuligheder i skab

Målerklemmerække 169A1114:

Cu: Max. 1x16 mm² + 1x10 mm²
Al: Sløjfning ikke tilladt

Sløjfeklemmerække 169A1116:

Klemmerække med 4 klemmer, hver for
Cu: Max. 3x16 mm².



IM-s skab 169A1010

Sløjfemuligheder i skab

Målerstikdåse 169A 0223:

Cu: Max. 2x16 mm² C eller
1x16 + 2 x 10 mm²
Al: Sløjfning ikke tilladt

Sløjfeklemmerække 169A1127

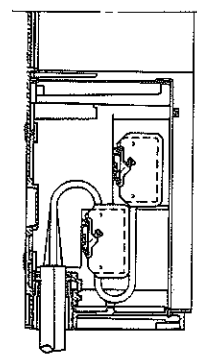
Klemmerække består af 4 adskilte
dobbeltklemmer hver med 4 bøsninger.

Tilslutningsmuligheder:

Cu: 4-25 mm².
Al: 16-25 mm², kun massiv, rund

Sløjfemuligheder:

Cu: Max1x16 mm² + 1x10 mm².
Al: 16-25 mm², kun massiv, ikke
sløjfning i samme bøsning.
Ved sløjfning benyttes de resterende
bøsninger i dobbeltklemmen.



IM-I skab 169A1011

Sløjfemuligheder i skab

Målerklemmerække 169A1114

Cu: Max. 1x16 mm² + 1x10 mm²
Al: Sløjfning ikke tilladt

Sløjfeklemmerække 169A1127

Klemmerække består af 4 adskilte
dobbeltklemmer hver med 4 bøsninger.

Tilslutningsmuligheder:

Cu: 4-25 mm²
Al: 16-25 mm² kun massiv, rund

Sløjfemuligheder:

Cu: Max1x16 mm² + 1x10 mm².
Al: 16-25 mm², kun massiv, ikke
sløjfning i samme bøsning.
Ved sløjfning benyttes de resterende
bøsninger i dobbeltklemmen.

Programoversigt

Udførelse	LK-nr.	EI-nr.
-----------	--------	--------

Hovedprodukter

Målerskab IM-s for målertilslutning med stikben	169A1010	10 16 008 118
Målerskab IM-I for målertilslutning med ledning	169A1011	10 16 008 121
Lågesæt til målerskab, grå	169A1105	10 16 008 134
Lågesæt til målerskab, hvid	169A1109	10 16 008 176

Tilbehør for IM-s og IM-I

Murankersæt	169A0102	10 16 004 196
Overgangsstykke for korrugerede rør 40/46, 50/58 eller 50/62	169A0385	10 16 003 980
Isolationsplade med beslag for 1 skab	169A1115	10 16 008 189
Isolationsplader med beslag for 2 skabe, vandret	169A1118	10 16 008 215
Sløjfeklummerække 4-led. max. 3x16 mm ² Cu pr. klemme	169A1116	10 16 008 192
Sløjfeklummerække 4-led. for Cu 4-25 mm ² , Al 16-25 mm ²	169A1127	10 16 008 383
Jordklemme 3x16 mm ² Cu	169A0275	10 16 008 040

Tilbehør specielt for IM-s målertilslutning med stikben

Målerstikdåse 4-25 mm ² Cu eller 16-25 mm ² Al flerkoret el. sektorf.	169A0224	10 16 005 658
Kortslutter til målerstikdåserne 169A0223 og 169A0224	169A0226	10 16 005 661
Montagelære for stikben	169A0295	10 16 007 203
Stikben til måler, fase og nul-klemme	169A0215	10 16 005 674
Stikben til relæklemme	169A0216	10 16 005 687

Reserve dele til IM-s

Målerstikdåse 4-16 mm ² Cu el. 16-25 mm ² , Al, rund massiv	169A0223	10 16 005 700
---	----------	---------------

Tilbehør specielt for IM-I målertilslutning med stikben

Kortslutter til måleklemmerækkerne 169A1114 og 169A1144	169A0297	10 16 008 053
---	----------	---------------

Reserve dele til IM-I

Målerklemmerække 4-25 mm ² Cu eller 16-25 mm ² Al	169A1114	10 16 008 228
---	----------	---------------

Udførelse	LK-nr.	EI-nr.
-----------	--------	--------

Tilbehør til påbygning på IM-s og IM-I

Afdækningssvøb, gråt	169A1131	10 16 008 435
Afdækningssvøb, hvidt	169A1132	10 16 008 448

TV-T dåse (tilslutningsdåse til TV og telefon)

TV-T dåse uden låg	169A1102	10 16 008 231
Antennetilslutning	169A0145	10 16 008 422
Låg, gråt	169A0191	10 16 008 260
Låg, hvidt	169A0195	10 16 008 309
Plombebesning	169D0629	10 16 008 956

Murstenslampe, type ML, i forbindelse med IM-målerskabet

Murstenslampe, type ML, med fatning G23, incl. opalt glas	118A0188	10 43 000 325
Travers til montering af murstenslampe, type ML, på IM-skab	169A1129	10 16 008 244
Prismeglas, mundblæst	118A0189	10 43 004 583
Reflektorskærm, højglanspoleret kobber. Leveres med klar PC-afskærmning	119A0190	10 43 003 979
Udvendig skærm, grå	118A0195	10 43 000 341
Udvendig skræm, hvid	118A0199	10 43 000 383