

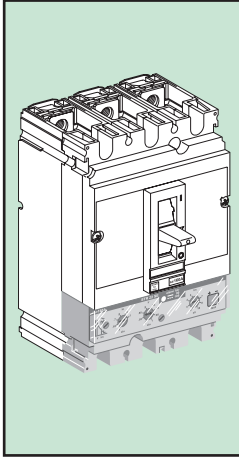
00998326A -05
Compact NS100 → NS250

Trip unit
Déclencheur STR

The manufacturer assumes no responsibility for damage resulting from the non-application or incorrect application of the instructions provided herein.

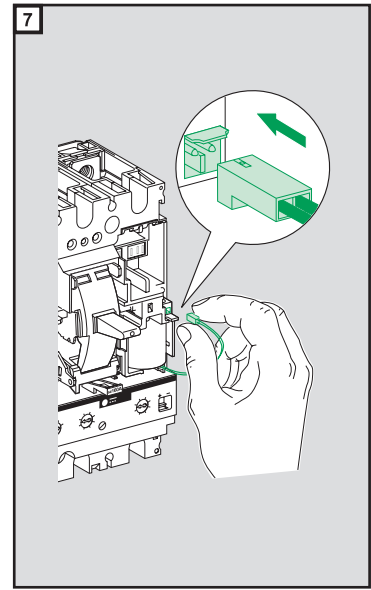
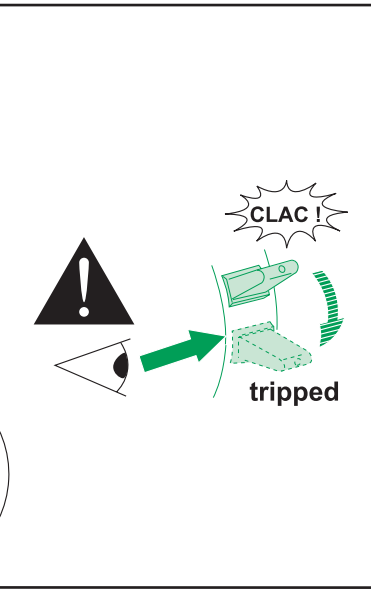
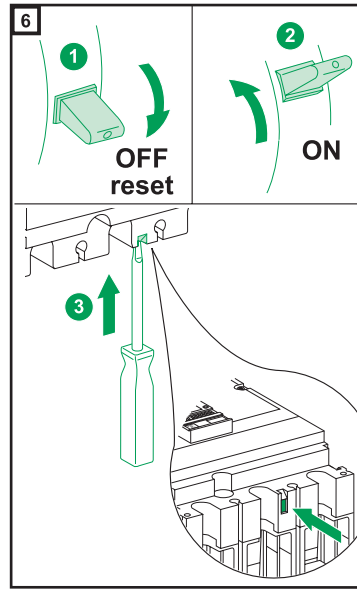
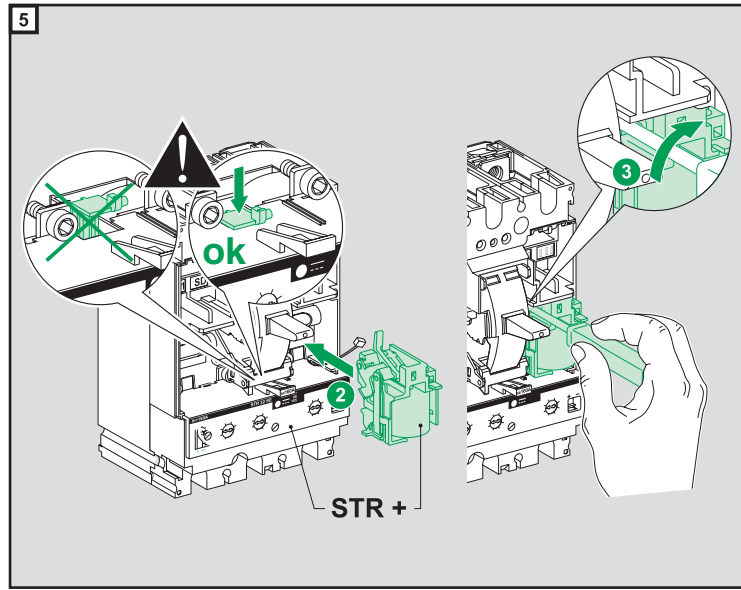
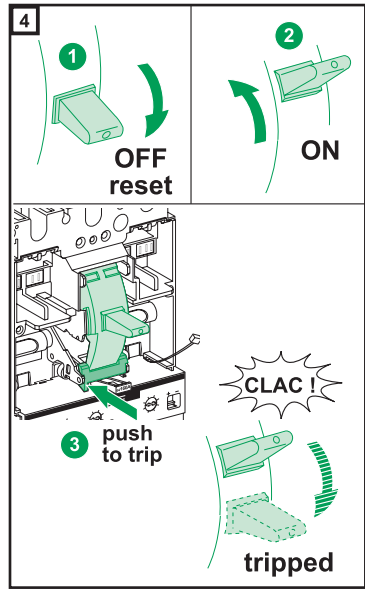
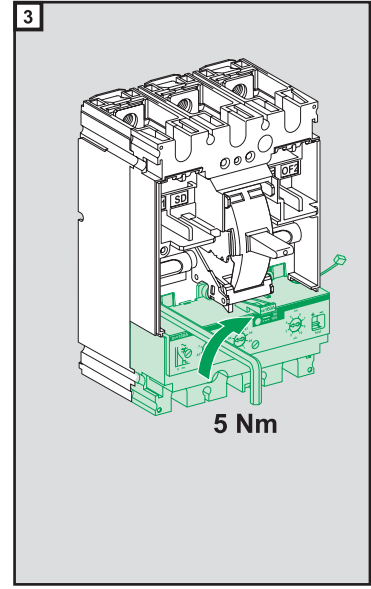
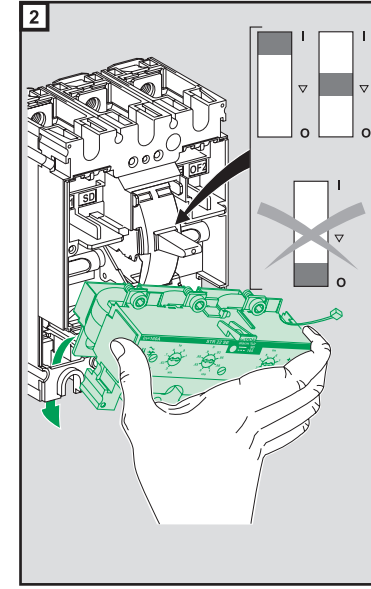
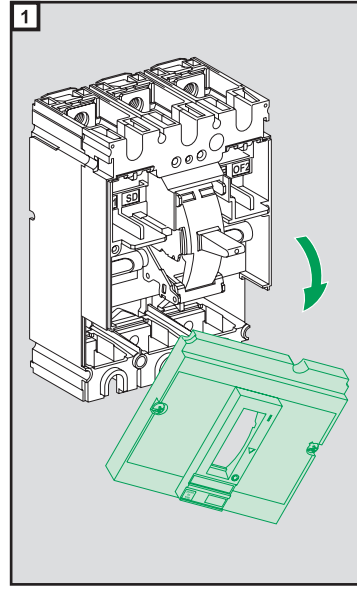
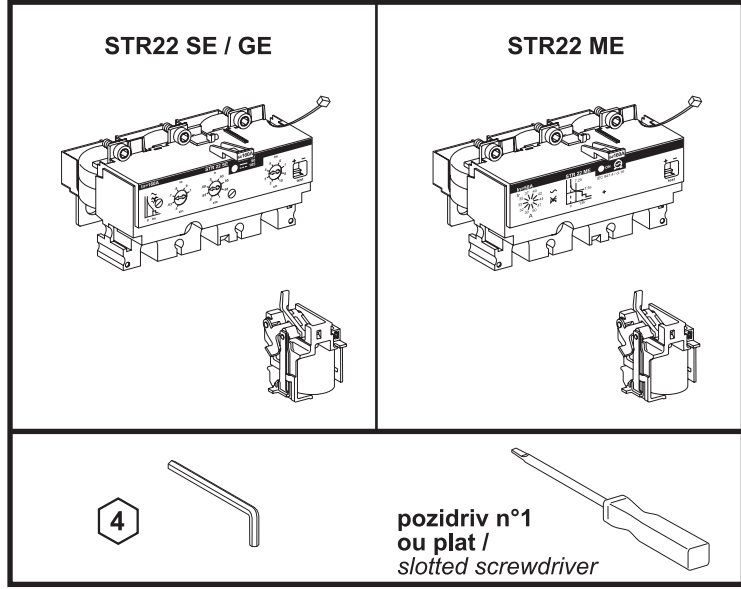
Le non respect des indications de la présente notice ne saurait engager la responsabilité du constructeur.

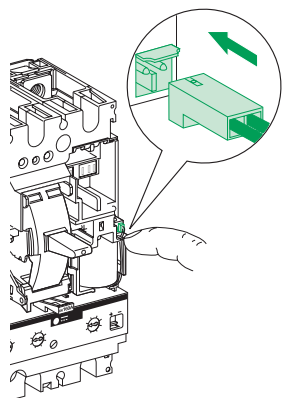
El fabricante no se responsabiliza de los daños originados como resultado de la falta de aplicación o aplicación incorrecta de las presentes instrucciones.



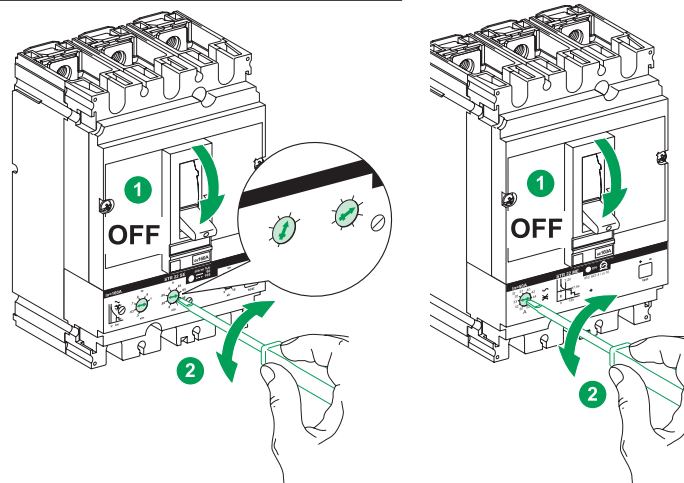
a brand of
Schneider
Electric

Merlin Gerin

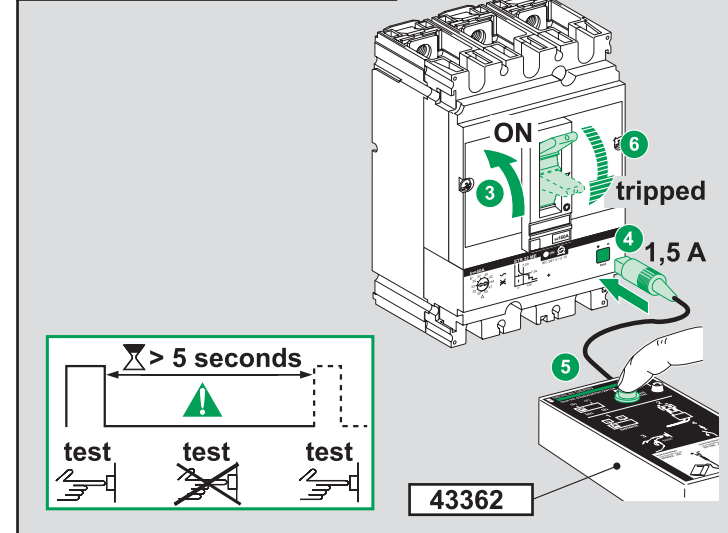




SETTING STR22 SE / GE / ME



TEST STR22 SE / GE / ME

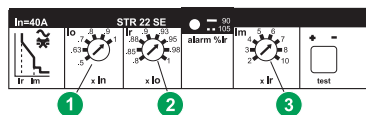


**STR trip units
setting proceedings
déclencheurs STR
procédures de réglage**

STR 22

NS100 → 250

adjust current setting
réglez les courants **STR 22 SE - GE**



40A NS100 → 250

1	2	I_r	1	.98	.95	.93	.9	.88	.85	.8
I_o										
1			40	39	38	37	36	35	34	32
.9			36	35	34	33.5	32	31.5	30.5	29
.8			32	31	30	29.5	29	28	27	25.5
.7			28	27.5	26.5	26	25	24.5	24	22.5
.63			25	24.5	23.5	23	22.5	22	21	20
.5			20	19.5	19	18.5	18	17.5	17	16

100A

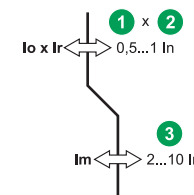
1	2	I_r	1	.98	.95	.93	.9	.88	.85	.8
I_o										
1			100	98	95	93	90	88	85	80
.9			90	88	85.5	83.5	81	79	76.5	72
.8			80	78.5	76	74.5	72	70.5	68	64
.7			70	68.5	66.5	65	63	61.5	59.5	56
.63			63	62	60	59	57	55.5	53.5	50.5
.5			50	48	47.5	46.5	45	44	42.5	40

160A

1	2	I_r	1	.98	.95	.93	.9	.88	.85	.8
I_o										
1			160	157	152	149	144	141	136	128
.9			144	141	137	134	129.5	127	122.5	115
.8			128	125.5	121.5	119	115	112.5	109	102.5
.7			112	110	106.5	104	101	98.5	95	89.5
.63			101	99	96	94	91	89	86	81
.5			80	78.5	76	74.5	72	70.5	68	64

250A NS250

1	2	I_r	1	.98	.95	.93	.9	.88	.85	.8
I_o										
1			250	245	237.5	232.5	225	220	212.5	200
.9			225	220.5	214	209	202.5	198	191	180
.8			200	196	190	186	180	176	170	160
.7			175	171.5	166	163	157.5	154	149	140
.63			157.5	154	150	146.5	142	138.5	134	126
.5			125	122.5	119	116	112.5	110	106	100



example:

