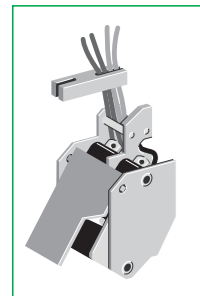


**Compact
NS100 → NS250
NSF150-250**

**2 early make switches
2 contacts avancés à la
fermeture
2个提前接通开关**



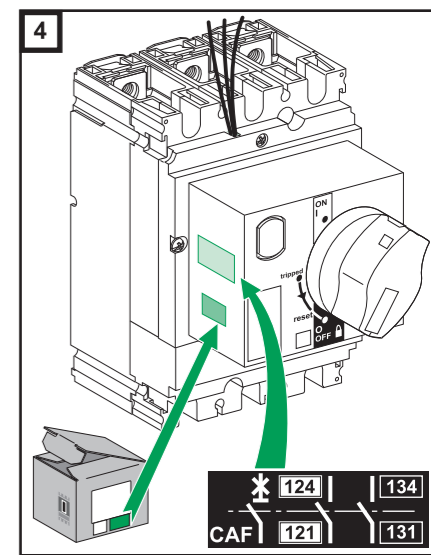
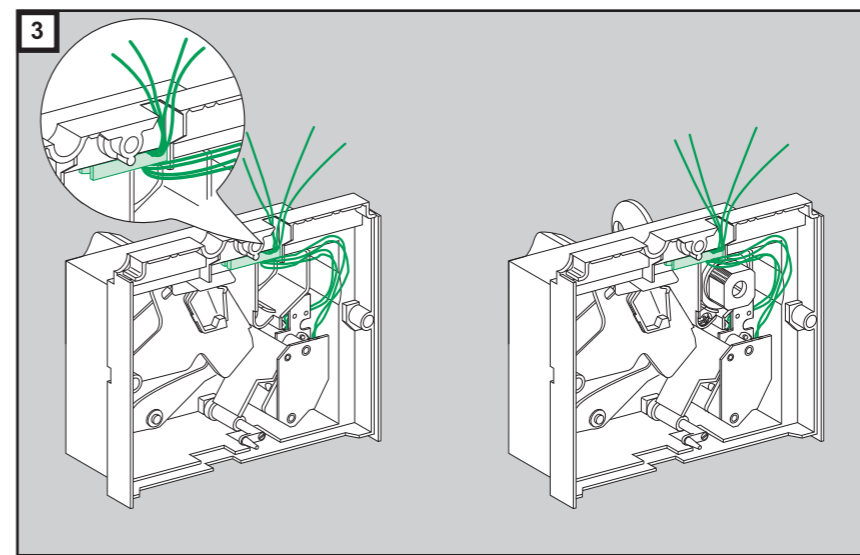
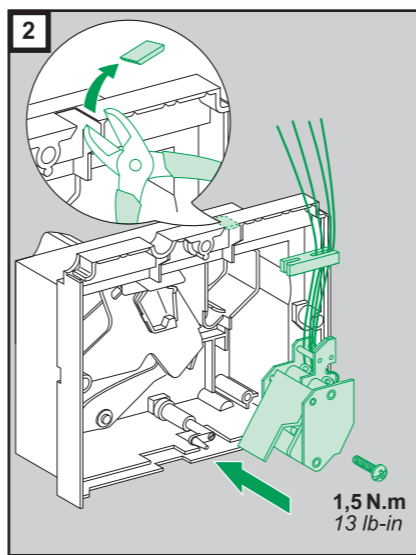
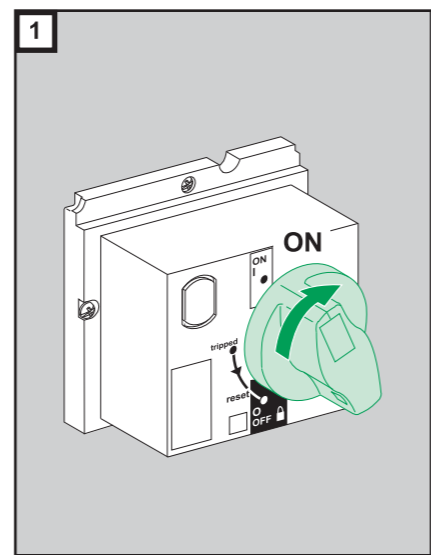
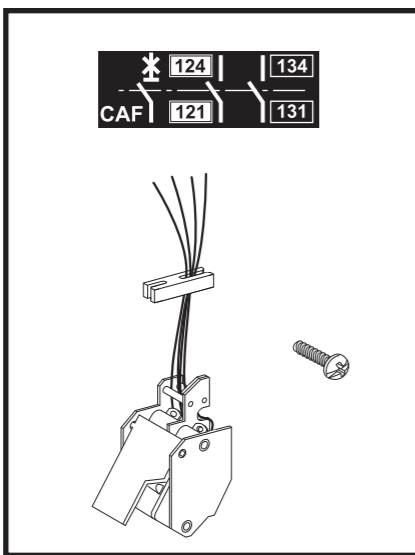
IMPORTANT NOTE
■ This device must be installed by a qualified electrician.
■ We cannot accept any responsibility for failure to follow the instructions provided in this document.

REMARQUE IMPORTANTE
■ L'installation de cet appareil doit être effectuée par des professionnels de l'électricité.
■ Le non-respect des indications de la présente notice ne saurait engager la responsabilité du constructeur.

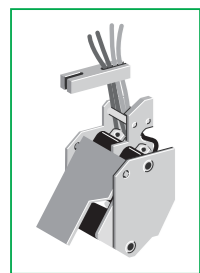
OBSERVACIÓN IMPORTANTE
■ La instalación y mantenimiento de este aparato sólo debe ser realizado por electricistas profesionales.
■ El fabricante no se hace responsable en caso de no cumplir con las indicaciones expuestas en este aviso.

重要提示
■ 本设备只能由专业电气人员进行安装。
■ 施耐德电气对因未遵循本资料而产生的后果不承担责任。

00998241A - 02



**Compact
NS400-630
NSJ400-600**



**2 early make switches
2 contacts avancés à la
fermeture
2个提前接通开关**

Schneider Electric Industries SAS
35, rue Joseph Monier
CS 30323
F - 92506 Rueil Malmaison Cedex
www.schneider-electric.com

