

Altivar 12

Asenkron motorlar için
hız kontrol cihazları

Kullanım kılavuzu

05/2010



İçindekiler

İçindekiler	3
Önemli bilgiler	4
Başlamadan önce	5
Belge yapısı	7
Yazılım iyileştirmeleri	8
Ayarlama adımları (ayrıca bkz. Hızlı Başlatma)	9
Kurulum - Ön tavsiyeler	10
Kontrol cihazı değerleri	11
Boyutlar ve ağırlıklar	12
Montaj	13
Kablo bağlantısı	16
Güç terminalleri	20
Kontrol terminalleri	23
Kontrol listesi	29
Fabrika konfigürasyonu	30
Temel fonksiyonlar	31
Programlama	32
Parametre tablolarının yapısı	35
Fonksiyon uyumluluğu tablosu	36
Referans Modu rEF	37
İzleme modu MOn	38
Konfigürasyon Modu ConF	44
Konfigürasyon Modu - MyMenu	45
Konfigürasyon Modu - Tam menü (FULL)	47
Bakım	99
ATV11'den ATV12'ye geçiş	100
Diagnostik ve Sorun giderme	107
Uygulama notları	113
Alternatif uygulama notları	116
Kablo bağlantısı	120
Organizasyon ağacı	121
Parametre dizini	122



Enerji tasarrufları

Hız kontrol prosesi düzenleme, özellikle pompa ve fan uygulamalarında önemli enerji tasarrufları sağlar.

Ayrıca, bazı ATV12 fonksiyonları bu tasarrufların geliştirilmesini sağlar: **[Motor kontrol tipi]** (C L L) sayfa 57, **[Uyku/uyanma]** (L L 5) sayfa 74 ve **[PID geri besleme atama]** (P I F) sayfa 72.

Önemli bilgiler

UYARI

Bu talimatları dikkatle okuyun ve cihazı kurmayı, çalıştırmayı ve cihazın bakımını yapmayı denemeden önce bilgi sahibi olmak için ekipmana göz atın. Bu belgede veya ekipmanda, olası tehlikeleri bildirmek veya bir prosedürü açıklayan veya basitleştiren bilgilere dikkat çekmek için aşağıdaki özel mesajlar görülebilir.



Tehlike veya Uyarı güvenlik etiketine bu simgenin eklenmesi, talimatlara uyulmaması halinde yaralanmaya yol açabilecek elektrik tehlikesinin bulunduğu belirtir.



Bu, güvenlik uyarı simgesidir. Olası yaralanma tehlikelerine karşı sizi uyarmak için kullanılır. Olası bir yaralanmayı veya ölümü engellemek için bu simgeden sonra verilen tüm güvenlik mesajlarına uyun.

⚠ TEHLİKE

TEHLİKE, açık bir şekilde tehlike teşkil eden ve kaçınılmaması halinde ölümlerle veya ciddi yaralanmayla **sonuçlanacak** durumları belirtir.

⚠ UYARI

UYARI, potansiyel olarak tehlike teşkil eden ve kaçınılmaması halinde ölümlerle, ciddi yaralanmayla veya ekipmanın hasar görmesiyle **sonuçlanabilecek** durumları belirtir.

⚠ DİKKAT

DİKKAT, potansiyel olarak tehlike teşkil eden ve kaçınılmaması halinde yaralanmayla veya ekipmanın hasar görmesiyle **sonuçlanabilecek** durumları belirtir.

DİKKAT

DİKKAT, güvenlik uyarı simgesiyle olmadan kullanıldığında, potansiyel olarak tehlike teşkil eden ve kaçınılmaması halinde ürünlerde hasara **yol açabilecek** durumları gösterir.

LÜTFEN DİKKAT

Bu kılavuzda "kontrol cihazı" ifadesi, NEC tarafından tanımlanan haliyle ayarlanabilir hız kontrol cihazının kontrol cihazı kısmını ifade eder.

Elektrikli ekipmanların kurulumu, çalıştırılması, servisi ve bakımı yalnızca yetkili personel tarafından yapılmalıdır. Schneider Electric, bu ürünün kullanımından kaynaklanan herhangi bir durum için sorumluluk kabul etmemektedir.

© 2009 Schneider Electric. All Rights Reserved.

Başlamadan önce

Bu kontrol cihazında herhangi bir prosedür gerçekleştirilmeden önce bu talimatları okuyup anlayın.

TEHLİKE

ELEKTRİK ÇARPMASI, PATLAMA VEYA ARK SIÇRAMASI TEHLİKESİ

- Altivar 12 kontrol cihazını monte etmeden veya çalıştırmadan önce bu kılavuzu okuyup anlayın. Kurulum, ayarlama, onarım ve bakım, yetkili personel tarafından gerçekleştirilmelidir.
- Kullanıcı, tüm ekipmanların topraklamasına ilişkin tüm uluslararası ve ulusal elektrik yasaları gereksinimlerine uyumluluktan sorumludur.
- Baskılı devre kartları da dahil olmak üzere bu kontrol cihazındaki birçok parça hat geriliminde çalışmaktadır. DOKUNMAYIN. Sadece elektrikli olarak yalıtımlı araçlar kullanın.
- Gerilim altındayken ekransız bileşenlere veya terminal şeridi vida bağlantılarına DOKUNMAYIN.
- PA/+ ve PC/- terminalleri veya DC bara kapasitörleri arasında kısa devre YAPMAYIN.
- Kontrol cihazı servis işlemlerinden önce:
 - Harici kumanda gücü de dahil olmak üzere tüm güç bağlantılarını kesin.
 - Kesilen tüm güç bağlantılarının üzerine "AÇMAYIN" etiketi yerleştirin.
 - Kesilen tüm güç bağlantılarını açık konumda kilitleyin.
 - DC bara kapasitörlerinin yükünün boşalması için 15 DAKİKA BEKLEYİN.
 - DC bara geriliminin 42 Vdc değerinden daha düşük olduğundan emin olmak için PA/+ ve PC/- terminalleri arasındaki gerilimi ölçün.
 - DC bara kapasitörlerinin yükü tamamen boşalmamışsa, yerel Schneider Electric temsilcinizle iletişim kurun. Kontrol cihazında onarım yapmayın veya kontrol cihazını çalıştırmayın.
- Güç vermeden veya kontrol cihazını çalıştırıp durdurmadan önce tüm kapakları takıp kapatın.

Bu talimatlara uyulmaması, ölüm veya ağır yaralanmaya neden olur.

TEHLİKE

İSTENMEYEN EKİPMAN ÇALIŞMASI

- Altivar 12 kontrol cihazını monte etmeden veya çalıştırmadan önce bu kılavuzu okuyup anlayın.
- Parametre ayarlarında yapılacak her türlü değişiklik yetkili personel tarafından gerçekleştirilmelidir.

Bu talimatlara uyulmaması, ölüm veya ağır yaralanmaya neden olur.

UYARI

HASARLI KONTROL CİHAZI EKİPMANI

Hasarlı görünen kontrol cihazını veya kontrol cihazı aksesuarını çalıştırmayın veya monte etmeyin.

Bu talimatlara uyulmaması ölüme, ağır yaralanmaya veya cihazın hasar görmesine neden olabilir.

Başlamadan önce

⚠ UYARI

KONTROL KAYBI

- Her kontrol şeması tasarımcısı,
 - kontrol yollarının ve bazı önemli kontrol fonksiyonları için potansiyel arıza modlarını dikkate almalı,
 - herhangi bir kontrol yolu arızası esnasında ve sonrasında güvenli bir durum için yöntem sağlamalıdır.
- Önemli kontrol fonksiyonlarına örnek olarak acil durum durdurma ve aşırı hareket durdurma verilebilir.
- Önemli kontrol fonksiyonları için ayrı veya yedek kontrol yolları sağlanmalıdır.
 - Sistem kontrol yolları, haberleşme bağlantılarını içerebilir. Beklenmeyen iletim gecikmeleri veya bağlantı arızalarının sonuçları hesaba katılmalıdır.^a

Bu talimatlara uyulmaması ölüme, ağır yaralanmaya veya cihazın hasar görmesine neden olabilir.

a. Daha fazla bilgi için NEMA ICS 1.1 (en son sürüm), "Dijital Kontrolün Uygulaması, Kurulumu ve Bakımı için Güvenlik Talimatları" ve NEMA ICS 7.1 (en son sürüm), "Yapı için Güvenlik Standartları ve Ayarlanabilir Hız Kontrol Cihazı Sistemleri Seçim, Kurulum ve İşletim Kılavuzu" belgelerine bakın.

⚠ DİKKAT

UYUMSUZ HAT GERİLİMİ

Kontrol cihazını açmadan ve konfigüre etmeden önce hat geriliminin, kontrol cihazı etiket plakası üzerinde yazan besleme gerilimi aralığıyla uyumlu olduğundan emin olun. Hat geriliminin uyumlu olmaması durumunda kontrol cihazı hasar görebilir.

Bu talimatlara uyulmaması yaralanmaya veya ekipmanın hasar görmesine neden olabilir.

Motorların paralel kullanılması

Motor kontrol tipi **C k k** parametresini (sayfa 57) **S k d** olarak ayarlayın.

DİKKAT

MOTORUN HASAR GÖRME RİSKİ

Motor termik koruması, artık hız kontrol cihazı tarafından sağlanmaz. Her motora alternatif bir termik koruma sağlayın

Bu talimatlara uyulmaması, ekipmanın hasar görmesine neden olabilir

Belge yapısı

Aşağıdaki Altivar 12 teknik belgeleri, Schneider Electric web sitesinde (www.schneider-electric.com) ve ayrıca DVD-ROM'da (referans VV3A8200) bulunmaktadır.

Kullanım kılavuzu

Bu kılavuzda, kontrol cihazının nasıl kurulacağı, devreye alınacağı, çalıştırılacağı ve programlanacağı açıklanmaktadır.

Hızlı Başlatma

Hızlı Başlatma, basit uygulamalar için motoru hızlı ve basit bir şekilde çalıştırmak amacıyla, kontrol cihazı kablo bağlantılarının ve konfigürasyonunun nasıl yapılacağını açıklamaktadır. Bu belge, kontrol cihazıyla birlikte verilir.

Modbus Haberleşme kılavuzu

Bu kılavuzda; montaj, veriyolu veya ağa bağlantı, sinyalleme, diagnostik ve 7 bölmeli LED ekran yoluyla haberleşmeye özgü parametrelerin konfigürasyonu açıklanmaktadır.

Kılavuz ayrıca, Modbus protokolü haberleşme servislerini de açıklamaktadır.

Bu kılavuz, tüm Modbus adreslerini içermektedir. Haberleşmeye özel çalışma modunu açıklar (durum tablosu).

ATV12P kılavuzu

Bu kılavuz, ATV12P kontrol cihazlarının özelliklerini açıklamaktadır.

Yazılım iyileştirmeleri

Pazara ilk çıktığı andan itibaren Altivar ATV 12 ek fonksiyonlarla donatılmıştır. Yazılım sürümü V1.1, V1.2 olarak güncellenmiştir. Bu belge, V1.2 sürümüyle ilgilidir.
Yazılım sürümü, kontrol cihazının yan tarafına yapıştırılmış olan plakasında belirtilmektedir.

V1.1'e kıyasla sürüm V1.2'de yapılan iyileştirmeler

- Yeni parametreler:
 - Uyku eşik Ofseti SLE . Bkz. sayfa [75](#).
 - Pl geri besleme denetim eşiği LPI . Bkz. sayfa [76](#).
 - Pl geri besleme denetim fonksiyonu zaman gecikmesi EP . Bkz. sayfa [76](#).
 - Maksimum frekans algılama histeresizi RPD . Bkz. sayfa [76](#).
 - Pl geri besleme denetimi PP . Bkz. sayfa [76](#).
 - Geri çekilme hızı FFF . Bkz. sayfa [76](#).
 - Aşırı yük hatası için otomatik yolverme öncesindeki zaman gecikmesi FED . Bkz. sayfa [77](#).
 - Düşük yük hatası için otomatik yolverme öncesindeki zaman gecikmesi FED . Bkz. sayfa [78](#).
 - Çalışma modunun seçilmesi ndE . Bkz. sayfa [78](#).
 - Yedek pompa yolverme frekansı FQn . Bkz. sayfa [78](#).
 - Yedek pompa yolverme öncesindeki zaman gecikmesi tQn . Bkz. sayfa [78](#).
 - Yedek pompa nominal hızına ulaşma rampası rQn . Bkz. sayfa [78](#).
 - Yedek pompa durdurma frekansı FFF . Bkz. sayfa [78](#).
 - Yedek pompa durdurma komutu öncesindeki zaman gecikmesi tDF . Bkz. sayfa [79](#).
 - Yedek pompa durdurma rampası rDF . Bkz. sayfa [79](#).
 - Sıfır akış algılama süresi nFd . Bkz. sayfa [79](#).
 - Sıfır akış algılama aktivasyon eşiği FFd . Bkz. sayfa [79](#).
 - Sıfır akış algılama ofseti LFd . Bkz. sayfa [79](#).
- Yeni menü **Pompa alt menüsü** PPP - . Bkz. sayfa [77](#). Pompalama uygulamaları için.
- Dahili butonları kullanarak yeni, hızlı UZAKTAN/LOKAL konfigürasyon anahtarlama. Bkz. sayfa [34](#).

1. Kontrol cihazını alın ve inceleyin

- Etiket üzerindeki parça numarasının, satın alma siparişi üzerindeki numarayla aynı olup olmadığını kontrol edin.
- Altivar'ı ambalajından çıkarın ve taşıma sırasında hasar görüp görmediğini kontrol edin.

2. Hat gerilimini kontrol edin

- Hat geriliminin, kontrol cihazı gerilim aralığıyla uyumlu olup olmadığını kontrol edin (sayfa 11).

3. Kontrol cihazını monte edin

- Kontrol cihazını bu belgedeki talimatlara uygun olarak monte edin (sayfa 13).
- Varsa gerekli opsiyonları monte edin.

4. Kontrol cihazı bağlantılarını yapın

(sayfa 20)

- Bağlantılarının gerilime uygun olmasını sağlayarak motoru bağlayın.
- Gücün kapalı olduğundan emin olduktan sonra hat beslemesini bağlayın.
- Kumanda kısmını bağlayın.

5. Kontrol cihazını konfigüre edin (sayfa 32)

- Kontrol cihazına giriş gücü uygulayın, ancak çalıştır komutu vermeyin.
- Yalnızca, kontrol cihazı fabrika konfigürasyonunun uygun olmaması durumunda motor parametrelerini ayarlayın (Conf modunda).
- Ototanıma gerçekleştirin.

6. Başlatın

2 - 4 arasındaki adımlar güç kapalıyken



Kurulum - Ön tavsiyeler

Kontrol cihazını açmadan önce

⚠ TEHLİKE

İSTENMEYEN EKİPMAN ÇALIŞMASI

Kazara başlatmayı önlemek için tüm lojik girişlerin devre dışı olduğundan emin olun.

Bu talimatlara uyulmaması, ölüm veya ağır yaralanmaya neden olur.

Kontrol cihazını konfigüre etmeden önce

⚠ TEHLİKE

İSTENMEYEN EKİPMAN ÇALIŞMASI

- Altivar 12 kontrol cihazını monte etmeden veya çalıştırmadan önce bu kılavuzu okuyup anlayın.
- Parametre ayarlarında yapılacak her türlü değişiklik yetkili personel tarafından gerçekleştirilmelidir.
- Parametreleri değiştirirken kazara başlatmayı önlemek için tüm lojik girişlerin devre dışı olduğundan emin olun.

Bu talimatlara uyulmaması, ölüm veya ağır yaralanmaya neden olur.

Kontrol cihazının farklı boyutta motorla kullanılması

Motor, kontrol cihazından farklı güç değerine sahip olabilir. Daha küçük bir motor kullanılması durumu için özel bir hesaplama yoktur. Motor akımı

Motor termik akımı I_{tH} 'de, (parametre sayfası [94](#)) ayarlanmalıdır. Daha büyük bir motor kullanılması durumunda, en fazla 2 boyut kullanılabilir (örneğin, 2,2 kW (3 HP) kontrol cihazında 4 kW (5,5 HP) kullanılması) ve motor akımı ve gerçek motor gücünün, kontrol cihazı nominal gücünü aşmadığından emin olunmalıdır.

Hat kontaktörü

DİKKAT

KONTROL CİHAZININ HASAR GÖRME RİSKİ

- Filtre kapasitörlerinin erken yıpranmasını önlemek için kontaktörü sık sık çalıştırmaktan kaçının.
- Güç çevrim işlemi, 60 saniyeden FAZLA olmalıdır.

Bu talimatlara uyulmaması, ekipmanın hasar görmesine neden olabilir.

Daha düşük güç değerine sahip bir motorla veya motorsuz kullanım

- Fabrika ayarları modunda, **Çıkış Fazı kaybı** DPL (sayfa [94](#)) etkindir (DPL YES olarak ayarlanmıştır). Kontrol cihazını, kendisiyle aynı güç değerlerine sahip bir motora geçiş anahtarlama zorunda kalmadan bir test veya bakım ortamında kontrol etmek için (özellikle yüksek güçlü kontrol cihazlarında yararlıdır) **Çıkış Fazı kaybı** DPL parametresini devre dışı bırakın (DPL , no olarak ayarlanır).
- **Motor kontrol tipi** LEC parametresini (sayfa [57](#)) Motor kontrol menüsünde $drc - Sed$ olarak ayarlayın.

DİKKAT

MOTORUN HASAR GÖRME RİSKİ

Motor akımı nominal kontrol cihazı akımının %20'sinden azsa, kontrol cihazı tarafından motor termik koruması sağlamaz. Alternatif bir termik koruma sağlayın.

Bu talimatlara uyulmaması, ekipmanın hasar görmesine neden olabilir.

Hız kontrol cihazı değerleri

Monofaze besleme gerilimi: 100...120 V 50/60 Hz

Trifaze Çıkışlı 200/240 V motorlar için

Motor	Güç kaynağı (giriş)					Hız kontrol cihazı (çıkış)			Referans (2)	Boyut (3)
	Maksimum hat akımı		Görünen güç	Nominal akımda harcanan güç (1)	Nominal akım In	Maks.geçici akım				
Plakada belirtilen güç (1)	100 V'ta	120 V'ta				kVA	W	60 sn	2 sn	A
kW	HP	A	A	kVA	W	A	A	A		
0,18	0,25	6	5	1	18	1,4	2,1	2,3	ATV12H018F1	1C1
0,37	0,5	11,4	9,3	1,9	29	2,4	3,6	4	ATV12H037F1	1C1
0,75	1	18,9	15,7	3,3	48	4,2	6,3	6,9	ATV12H075F1	2C1

Monofaze besleme gerilimi: 200...240 V 50/60 Hz

Trifaze Çıkışlı 200/240 V motorlar için

Motor	Güç kaynağı (giriş)					Hız kontrol cihazı (çıkış)			Referans (2)	Boyut (3)
	Maksimum hat akımı		Görünen güç	Nominal akımda harcanan güç (1)	Nominal akım In	Maks.geçici akım				
Plakada belirtilen güç (1)	200 V'ta	240 V'ta				kVA	W	60 sn	2 sn	A
kW	HP	A	A	kVA	W	A	A	A		
0,18	0,25	3,4	2,8	1,2	18	1,4	2,1	2,3	ATV12H018M2	1C2
0,37	0,5	5,9	4,9	2	27	2,4	3,6	4	ATV12H037M2	1C2
0,55	0,75	8	6,7	2,8	34	3,5	5,3	5,8	ATV12H055M2	1C2
0,75	1	10,2	8,5	3,5	44	4,2	6,3	6,9	ATV12H075M2	1C2
1,5	2	17,8	14,9	6,2	72	7,5	11,2	12,4	ATV12HU15M2	2C2
2,2	3	24	20,2	8,4	93	10	15	16,5	ATV12HU22M2	2C2

Trifaze besleme gerilimi: 200...240 V 50/60 Hz

Trifaze Çıkışlı 200/240 V motorlar için

Motor	Güç kaynağı (giriş)					Hız kontrol cihazı (çıkış)			Referans (2)	Boyut (3)
	Maksimum hat akımı		Görünen güç	Nominal akımda harcanan güç (1)	Nominal akım In	Maks.geçici akım				
Plakada belirtilen güç (1)	200 V'ta	240 V'ta				kVA	W	60 sn	2 sn	A
kW	HP	A	A	kVA	W	A	A	A		
0,18	0,25	2	1,7	0,7	16	1,4	2,1	2,3	ATV12H018M3	1C3
0,37	0,5	3,6	3	1,2	24	2,4	3,6	4	ATV12H037M3	1C3
0,75	1	6,3	5,3	2,2	41	4,2	6,3	6,9	ATV12H075M3	1C3
1,5	2	11,1	9,3	3,9	73	7,5	11,2	12,4	ATV12HU15M3	2F3
2,2	3	14,9	12,5	5,2	85	10	15	16,5	ATV12HU22M3	2F3
3	4	19	15,9	6,6	94	12,2	18,3	20,1	ATV12HU30M3	3F3
4	5,5	23,8	19,9	8,3	128	16,7	25	27,6	ATV12HU40M3	3F3

(1) Bu güç değerleri, sürekli çalışmada 4 kHz anahtarlama frekansı içindir. Anahtarlama frekansı 2 - 16 kHz arasında ayarlanabilir.

4 kHz üzerinde, aşırı sıcaklık artışı olması halinde kontrol cihazı, anahtarlama frekansını düşürür. Sıcaklık artışı, güç modülünde bulunan bir algılayıcı tarafından algılanır. Bununla birlikte, 4 kHz üzerinde sürekli çalışma gerektiğinde nominal kontrol cihazı akımına değer kaybı uygulanmalıdır:

- 8 kHz için %10 değer kaybı
- 12 kHz için %20 değer kaybı
- 16 kHz için %30 değer kaybı

(2) Referans açıklama,

örnek: ATV12HU15M3

ATV12: Altivar 12;

H: ürün soğutma bloğu üzerinde;

U15: kontrol cihazı güç değeri,

bkz. **n C U** parametre sayfası **41**;

M3: kontrol cihazı gerilim değeri,

bkz. **U C R L** parametre sayfası **41**.

(3) Boyut açıklaması

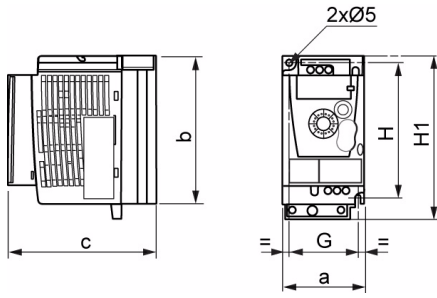
olası değerler	[2]
1	fiziksel boyut 1
2	fiziksel boyut 2
3	fiziksel boyut 3

olası değerler	[E]
F	Düz
C	Kompakt

olası değerler	[3]
1	100 V 1 faz
2	200 V 1 faz
3	200 V 3 faz

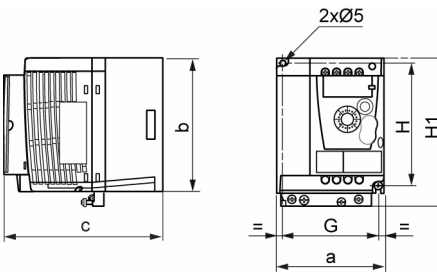
Boyutlar ve ağırlıklar

ATV12H018F1, 018M2, 037F1, 037M2, 037M3, 018M2, 018M3, 055M2, 075M2



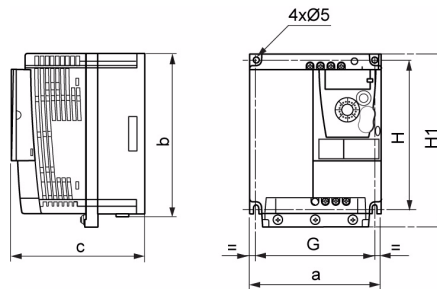
ATV12H	a mm (inç)	b mm (inç)	c mm (inç)	G mm (inç)	H mm (inç)	H1 mm (inç)	Ø mm (inç)	Uygun vidalar	Ağırlık kg (lb)
018F1 018M2 018M3	72 (2,83)	142 (5,59)	102,2 (4,02)	60 (2,36)	131 (5,16)	143 (5,63)	2 x 5 (2 x 0,20)	M4	0,7 (1,5)
037F1 037M2 037M3	72 (2,83)	130 (5,12)	121,2 (4,77)	60 (2,36)	120 (4,72)	143 (5,63)	2 x 5 (2 x 0,20)	M4	0,8 (1,8)
055M2 075M2 075M3	72 (2,83)	130 (5,12)	131,2 (5,17)	60 (2,36)	120 (4,72)	143 (5,63)	2 x 5 (2 x 0,20)	M4	0,8 (1,8)

ATV12H075F1, U15M2, U22M2, U15M3, U22M3



ATV12H	a mm (inç)	b mm (inç)	c mm (inç)	G mm (inç)	H mm (inç)	H1 mm (inç)	Ø mm (inç)	Uygun vidalar	Ağırlık kg (lb)
075F1	105 (4,13)	130 (5,12)	156,2 (6,15)	93 (3,66)	120 (4,72)	142 (5,59)	2 x 5 (2 x 0,20)	M4	1,3 (2,9)
U15M2 U22M2	105 (4,13)	130 (5,12)	156,2 (6,15)	93 (3,66)	120 (4,72)	142 (5,59)	2 x 5 (2 x 0,20)	M4	1,4 (3,1)
U15M3 U22M3	105 (4,13)	130 (5,12)	131,2 (5,17)	93 (3,66)	120 (4,72)	143 (5,63)	2 x 5 (2 x 0,20)	M4	1,2 (2,6)

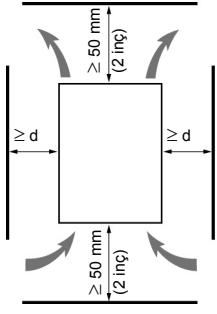
ATV12HU30M3, U40M3



ATV12H	a mm (inç)	b mm (inç)	c mm (inç)	G mm (inç)	H mm (inç)	H1 mm (inç)	Ø mm (inç)	Uygun vidalar	Ağırlık kg (lb)
U30M3 U40M3	140 (5,51)	170 (6,69)	141,2 (5,56)	126 (4,96)	159 (6,26)	184 (7,24)	4 x 5 (2 x 0,20)	M4	2,0 (4,4)

Montaj

Montaj ve sıcaklık koşulları



Üniteni $\pm 10^\circ$ dik açıyla monte edin.

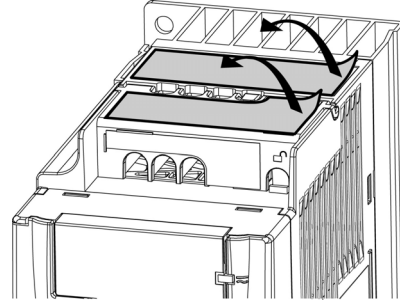
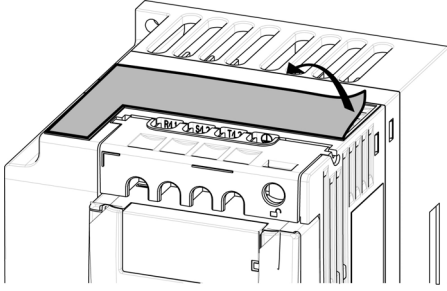
Isıtma kaynakları yakınına yerleştirmeyin.

Soğutma amacıyla gerekli olan havanın, ünitenin altından üstüne kadar dolaşımını sağlamak için yeterli alan bırakın.

Ünitenin önünde bırakılması gereken boş alan: 10 mm (0,4 inç) minimum.

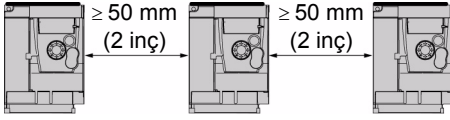
Kontrol cihazının, dağılımlı bir yüzeye kurulmasını öneririz.

Havalandırma kapağının/kapaklarının çıkarılması



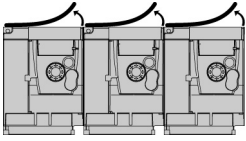
Montaj tipleri

Tip A montajı



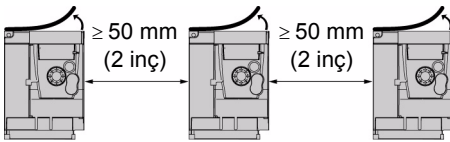
Havalandırma kapağı takılı iken her iki tarafta boş alan ≥ 50 mm (2 inç). Montaj tipi A, hava sıcaklığının 50°C 'den (122°F) daha düşük veya buna eşit olduğu ortamlarda kontrol cihazı çalıştırma için uygundur.

Tip B montajı



Kontrol cihazları yan yana monte edilirse havalandırma kapağı çıkarılmalıdır.

Tip C montajı



Her iki tarafta boş alan ≥ 50 mm (2 inç). Havalandırma kapağı, hava sıcaklığının 50°C 'den (122°F) yüksek olduğu ortamlarda çıkarılmalıdır.

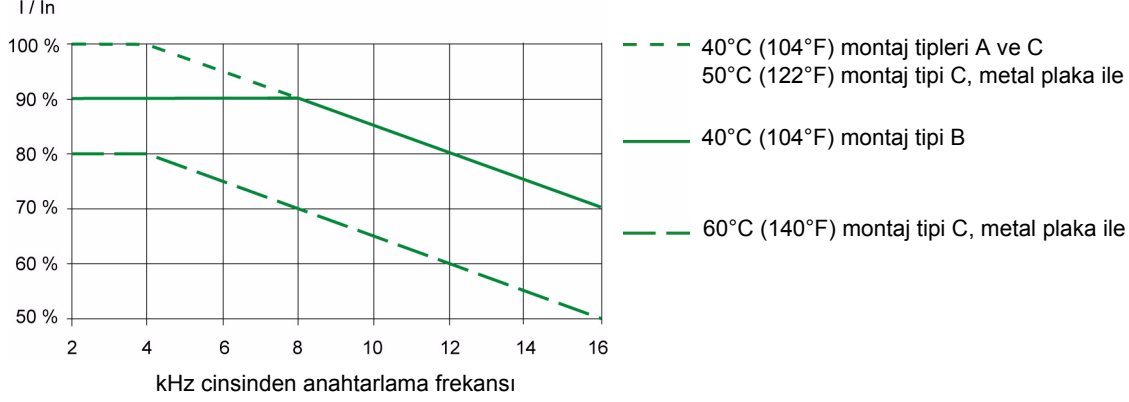
Bu montaj tipleriyle kontrol cihazı 50°C 'ye (122°F) kadar ortam sıcaklığında, 4 kHz anahtarlama frekansı ile kullanılabilir. Fansız kontrol cihazlarının değeri düşürülmelidir.

Montaj

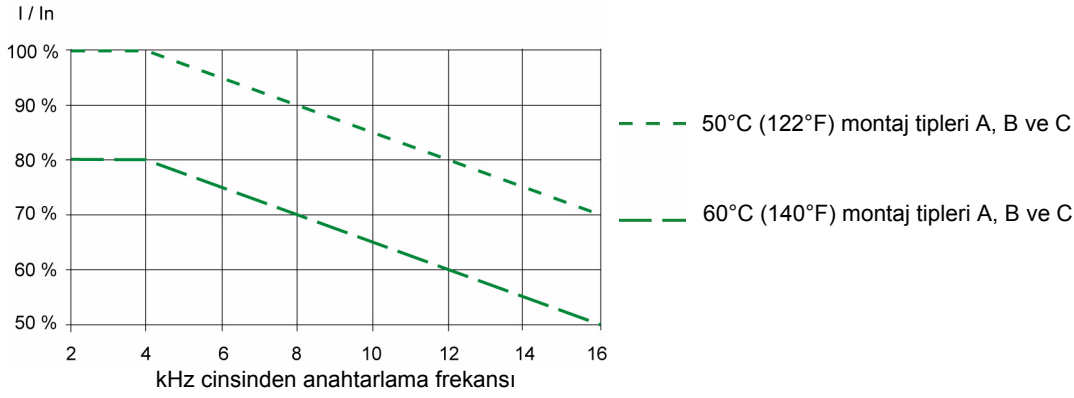
Değer kaybı eğrileri

Sıcaklık, anahtarlama frekansı ve montaj tipi fonksiyonu olarak nominal kontrol cihazı akımı (In) için değer kaybı eğrileri.

ATV12H0●●M2, ATV12H0●●M3, ATV12H018F1 - ATV12H037F1



ATV12HU●●M2, ATV12H075F1, ATV12HU15M3 - ATV12HU40M3



Orta seviyeli sıcaklıklar için (örneğin, 55°C [131°F]), iki eğri arasındaki değeri hesaplayın.

Bara gerilimi ölçüm prosedürü



ELEKTRİK ÇARPMASI, PATLAMA VEYA ARK SIÇRAMASI TEHLİKESİ

Bu prosedürü gerçekleştirmeden önce 5. sayfada yer alan "Başlamadan önce" bölümündeki önlemleri okuyup anlayın.

Bu talimatlara uyulmaması, ölüm veya ağır yaralanmaya neden olur.

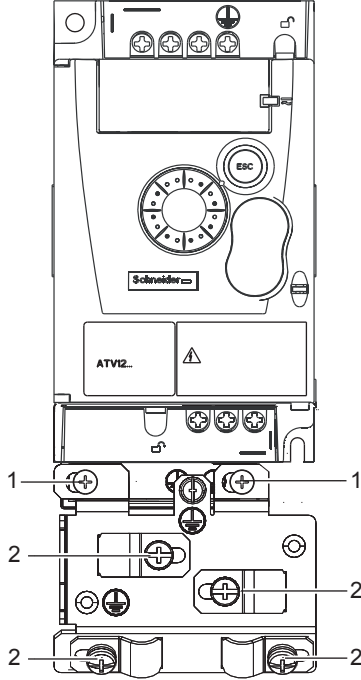
Montaj

EMC plakalarının takılması

EMC montaj plakası: boyut 1 VW3A9523, boyut 2 VW3A9524 veya boyut 3 VW3A9525 ayrı olarak sipariş edilecektir

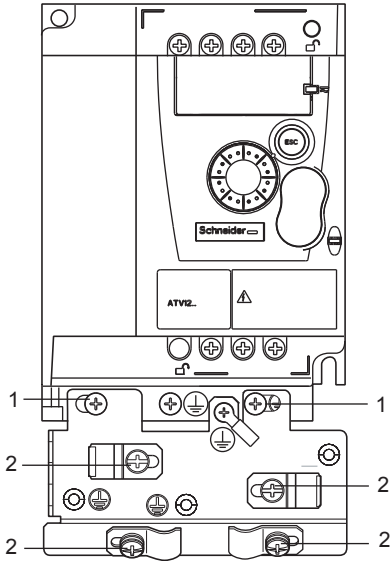
EMC montaj plakasını, birlikte verilen 2 vidayı kullanarak ATV12'deki deliklere aşağıdaki çizimlerde gösterilen şekilde monte edin.

Boyut 1, plaka referansı VW3A9523:
ATV12H018F1, ATV12H037F1, ATV12P037F1,
ATV12H018M2, ATV12●0●●M2, ATV12●0●●M3

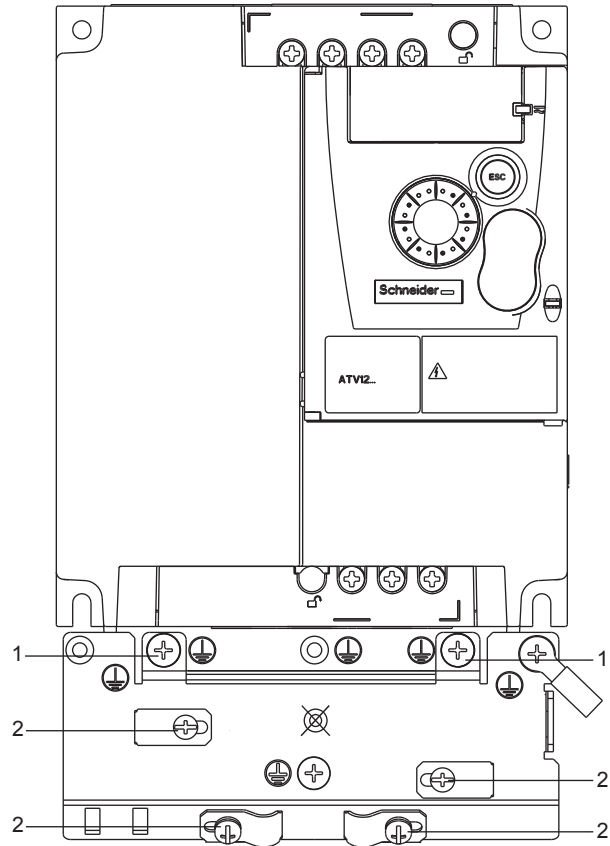


1. 2 montaj vidası
2. EMC mandallarının tutturulması için 4 x M4 vida

Boyut 2, plaka referansı VW3A9524:
ATV12H075F1, ATV12HU●●M2, ATV12●U15M3,
ATV12●U22M3



Boyut 3, plaka referansı VW3A9525:
ATV12●U30M3 ve ATV12●U40M3



Kablo Bağlantısı

Öneriler

Güç kablolarını düşük seviyeli sinyalli kontrol devrelerinden ayrı tutun (detektörler, PLC'ler, ölçüm cihazları, video, telefon). Mümkünse, kontrol ve güç kablolarını her zaman 90° açıyla kesiştirin.

Güç ve devre koruma

Yerel yasa ve standartlarda belirtilen boyutlarda kablolar kullanın.

Güç terminallerinin kablo bağlantılarını yapmadan önce, toprak terminalini çıkış terminallerinin altında bulunan topraklama vidalarına bağlayın (bkz. Halka terminaler kullanılması halinde motor terminallerine erişim, sayfa 21).

Kontrol cihazı, yürürlükteki güvenlik standartlarına uygun şekilde topraklanmalıdır. ATV12M2 kontrol cihazlarında dahili bir EMC filtresi bulunmaktadır ve kaçak akım 3,5 mA'nın üzerindedir.

Montaj standartları açısından, şebeke tarafı koruması "rezidüel akım cihazı" yoluyla gerektiğinde, monofaze kontrol cihazları için A tipi ve trifaze kontrol cihazları için B tipi bir devre kesici kullanılmalıdır. Aşağıdakileri kapsayan uygun bir model seçin:

- Yüksek Frekans akım filtreleme
- Açılış sırasında boş kapasitandan gelen yükün neden olduğu açmayı önleyen bir zaman gecikmesi. Zaman gecikmesi 30 mA cihazlar için mümkün değildir. Bu durumda, hatalı açma başıklığı olan cihazlar seçin; örneğin, S1 tipi kaçak akım korumalı RCD'ler.

Kurulumda birden fazla kontrol cihazı varsa, her bir hız kontrol cihazı için bir "rezidüel akım cihazı" sağlayın.

Kontrol

Kontrol ve hız referansı devrelerinde, 25 - 50 mm (1 - 2 inç) arasında vida adımlı, ekranlı, bükülmüş kabloların kullanılmasını ve ekranın toprağa 26. sayfada gösterilen şekilde bağlanmasını tavsiye ederiz.

Motor kablolarının uzunluğu

50 m'den (164 ft) daha uzun ekranlı motor kabloları ve 100 m'den (328 ft) daha uzun ekransız motor kabloları için lütfen motor bobinleri kullanın.

Aksesuar parça numaraları için lütfen kataloga bakın.

Ekipman topraklama

Kontrol cihazını yerel ve ulusal yasaların gereksinimlerine uygun şekilde topraklayın. Kaçak akımını sınırlayan standartların karşılanması için minimum 10 mm² kablo boyutu (6 AWG) gerekli olabilir.

⚡ ⚠ TEHLİKE

ELEKTRİK ÇARPMASI, PATLAMA VEYA ARK SIÇRAMASI TEHLİKESİ

- Güç uygulanmadan önce kontrol cihazı paneli düzgün şekilde topraklanmalıdır.
- Cihazla birlikte gelen toprak bağlantı noktasını, aşağıdaki şekilde gösterildiği gibi kullanın.

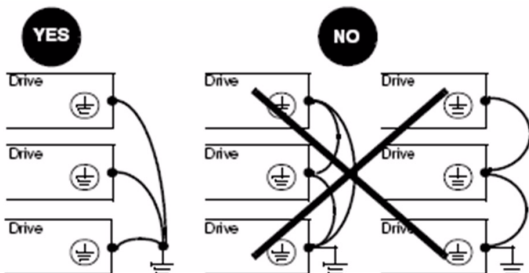
Bu talimatlara uyulmaması, ölüm veya ağır yaralanmaya neden olur.

⚡ ⚠ TEHLİKE

ATV12H075F1, ATV12H075M2 VE ATV12H075M3 - TOPRAKLAMA SÜREKLİLİĞİ TEHLİKESİ

Anotlanmış soğutma bloğu, montaj yüzeyi için yalıtım bariyeri oluşturabilir. Önerilen topraklama bağlantılarına uyduğunuzdan emin olun.

Bu talimatlara uyulmaması, ölüm veya ağır yaralanmaya neden olur.



- Toprak direncinin bir ohm ya da daha az olduğundan emin olun.
- Birden fazla kontrol cihazının topraklanması sırasında, cihazların her biri, sol taraftaki şekilde gösterildiği gibi doğrudan bağlanmalıdır.
- Topraklama kablolarını devre halinde veya seri bağlamayın.

▲ UYARI

KONTROL CİHAZININ TAHRİP OLMASI RISKİ

- Çıkış terminallerine (U/T1,V/T2,W/T3) giriş hattı gerilimi uygulanırsa kontrol cihazı hasar görür.
- Kontrol cihazına enerji vermeden önce güç baęlantılarını kontrol edin.
- Başka bir kontrol cihazının yerine takılması durumunda kontrol cihazına gelen kablo baęlantılarının, bu kılavuzdaki kablo baęlantı talimatlarına uygun olduğundan emin olun.

Bu talimatlara uyulmaması ölüme, ağır yaralanmaya veya cihazın hasar görmesine neden olabilir.

▲ UYARI

YETERSİZ AŞIRI AKIM KORUMASI

- Aşırı akım koruma cihazları uygun şekilde koordine edilmelidir.
- Kanada Elektrik Yasası ve Ulusal Elektrik Yasası, kol devre koruması gerektirmektedir. Bu kılavuzun [121.](#) sayfada önerilen sigortaları kullanın.
- Kontrol cihazını, kısa devre kapasitesi bu kılavuzun [121.](#) sayfasında listelenen kontrol cihazı kısa devre akım değerini geçen bir güç besleyicisine bağlamayın.

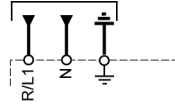
Bu talimatlara uyulmaması ölüme, ağır yaralanmaya veya cihazın hasar görmesine neden olabilir.

Kablo Bağlantısı

Genel kablo bağlantı şeması

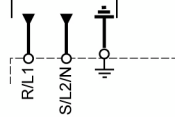
ATV12●●●●F1

Monofaze besleme 100...120 V



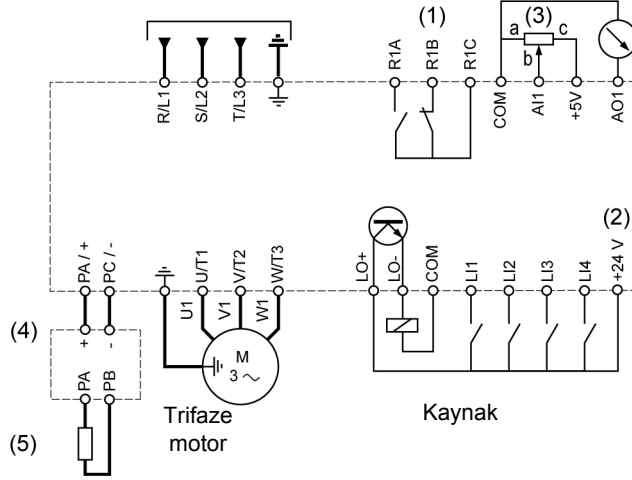
ATV12●●●●M2

Monofaze besleme 200...240 V



ATV12●●●●M3

Trifaze besleme 200...240 V



(1) Kontrol cihazı durumunun uzaktan gösterimi için R1 röle kontakları.

(2) Dahili + 24 V \equiv . Harici bir kaynak kullanılıyorsa (+ 30 V \equiv maksimum), kaynağın 0 V'ünü COM terminaline bağlayın ve kontrol cihazındaki + 24 V \equiv terminalini kullanmayın.

(3) Referans potansiyometre SZ1RV1202 (2,2 k Ω) veya benzeri (maksimum 10 k Ω).

(4) Opsiyonel fren modülü VW3A7005

(5) Opsiyonel fren direnci VW3A7●●● veya başka bir uygun direnç. Bkz. katalogdaki olası direnç değerleri.

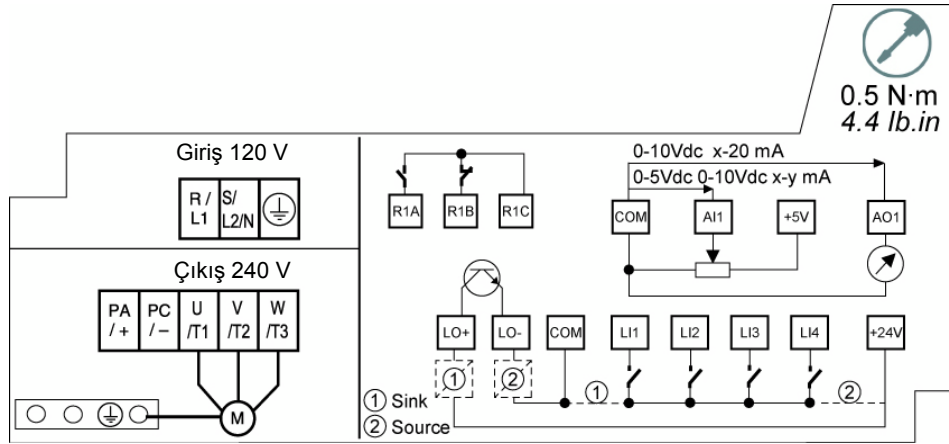
Not:

- Kontrol cihazı yakınındaki veya aynı devreye bağlanmış tüm endüktif devreler (röleler, kontaktörler, solenoid valfler, vb.) için geçici gerilim dalgalanması bastırıcılar kullanın.
- Toprak terminali (yeşil vida), ATV11'deki konumuna göre ters tarafta bulunur (bkz. kablo tuzağı etiketi).

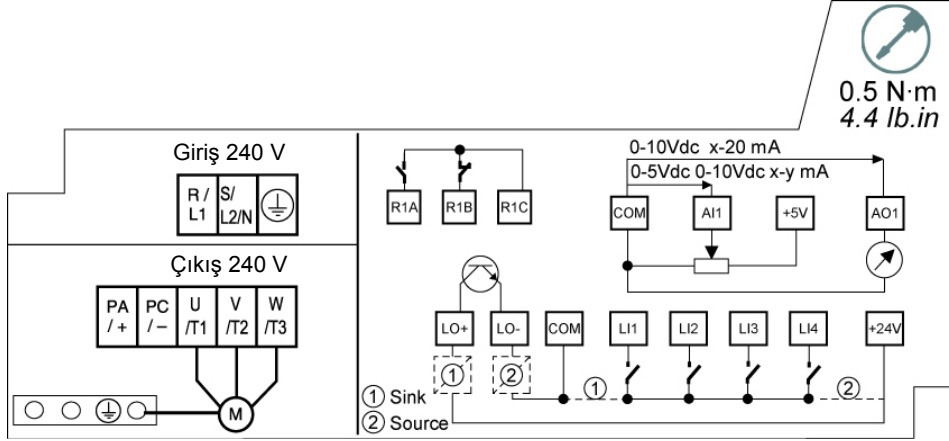
Kablo Bağlantısı

Kablo bağlantısı etiketleri

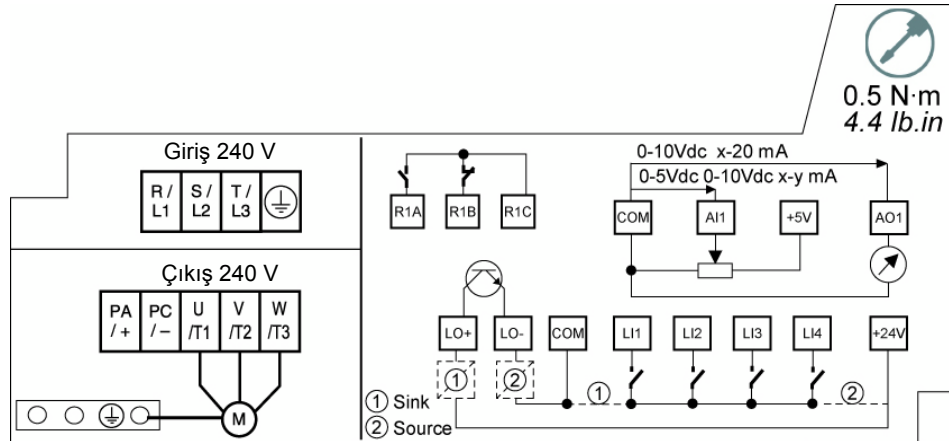
ATV12H...F1



ATV12H...M2



ATV12H...M3

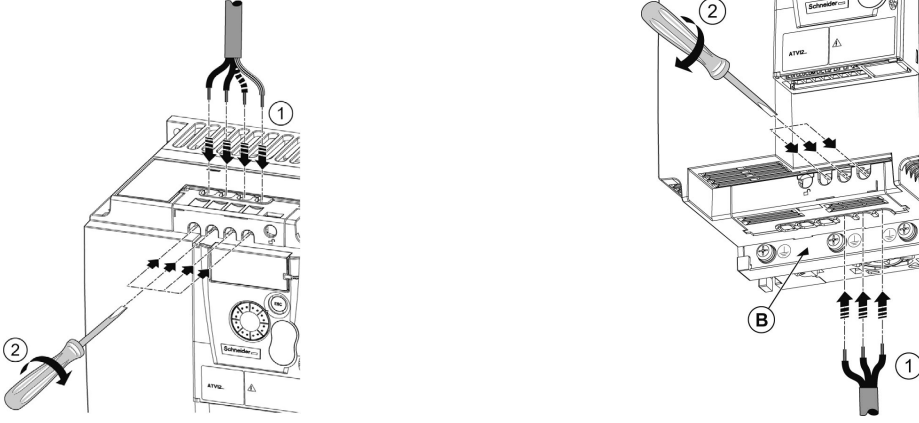


Güç terminalleri

Şebeke beslemesi kontrol cihazının üstünde, motor güç kaynağı ise altındadır. Soyulmuş telli kablolar kullanmanız durumunda, kablo tuzağını açmadan güç terminallerine erişilebilir.

Güç terminallerine erişim

Soyulmuş telli kablo kullanılması halinde terminallere erişim



⚡ ⚠ TEHLİKE

ELEKTRİK ÇARPMASI, PATLAMA VEYA ARK SIÇRAMASI TEHLİKESİ

Güç uygulamadan önce kablo tuzağını değiştirin.

Bu talimatlara uyulmaması ölüm veya ağır yaralanmalara neden olur.

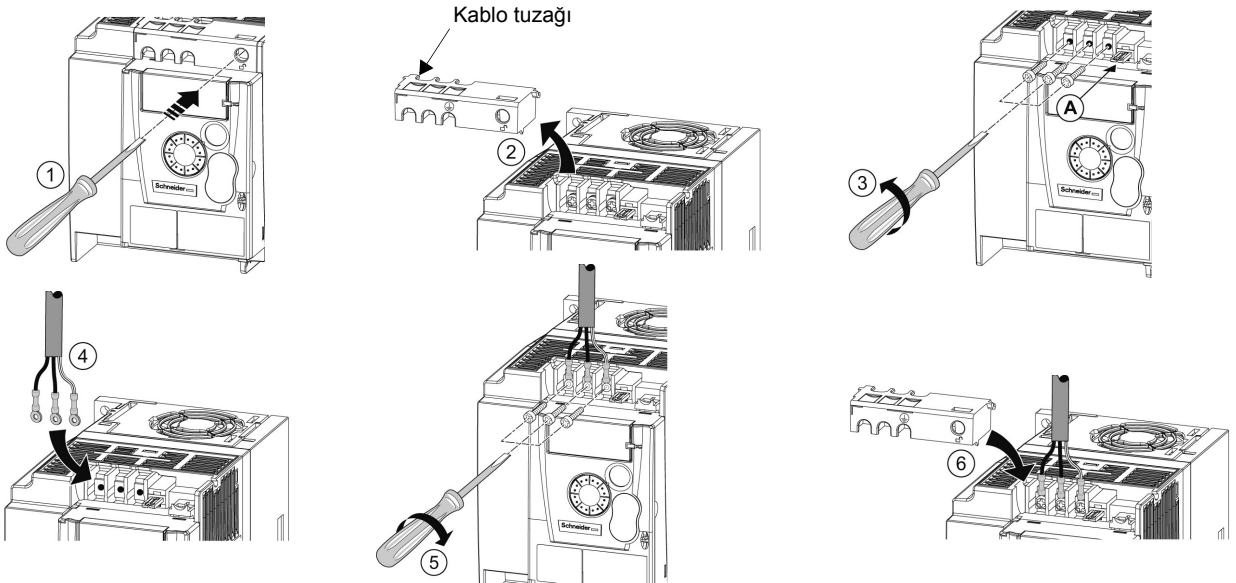
⚠ DİKKAT

YARALANMA RISKİ

Kablo tuzağının koparılabılır parçalarını çıkarmak için pense kullanın.

Bu talimatlara uyulmaması yaralanmaya veya ekipmanın hasar görmesine neden olabilir.

Halka terminallerin bağlantısı için hat besleme terminallerine erişim

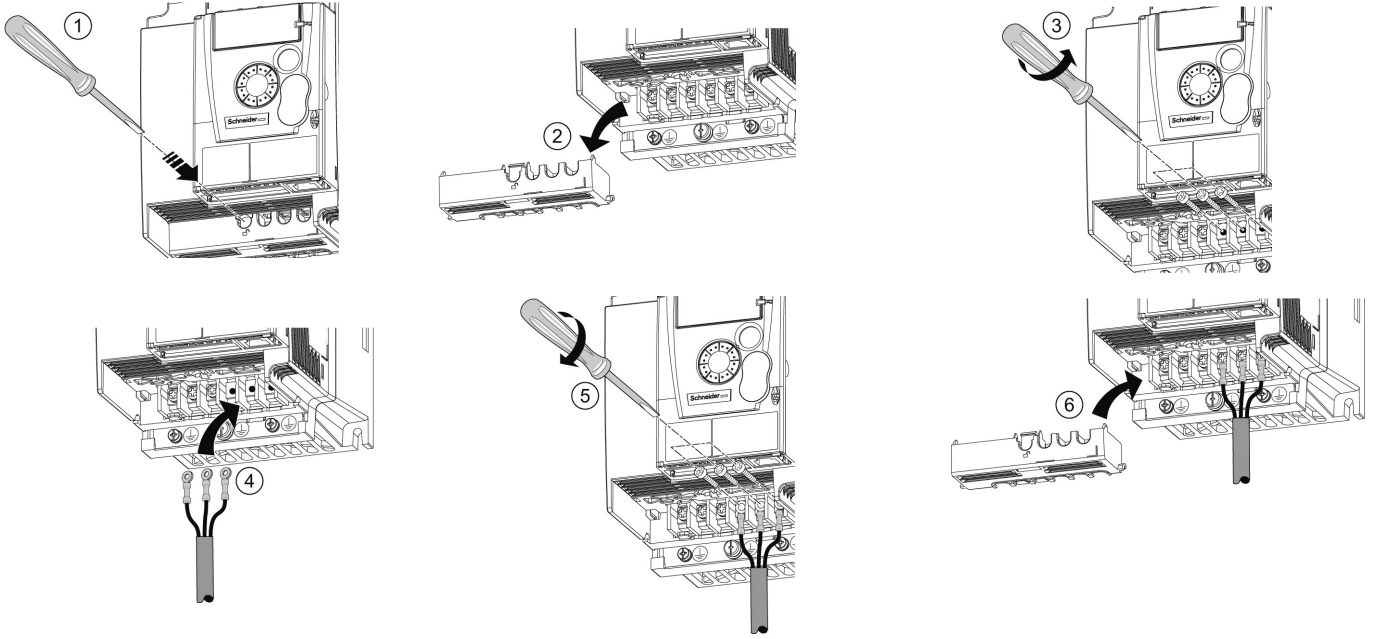


A) ATV12●●●●M2'de IT jumper

B) Çıkış terminallerinin altında bulunan topraklama vidaları.

Güç terminalleri

Halka terminaller kullanılması halinde motor terminallerine erişim



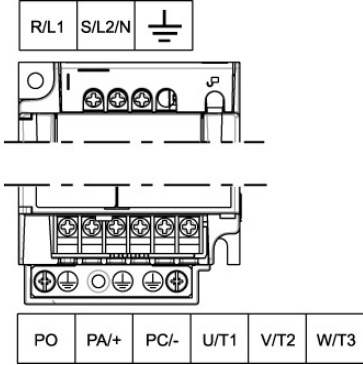
Güç terminallerinin özellikleri ve fonksiyonları

Terminal	Fonksiyon	ATV12 için
⏚	Toprak terminali	Tüm değerler
R/L1 - S/L2/N	Güç kaynağı	Monofaze 100...120 V
R/L1 - S/L2/N		Monofaze 200...240 V
R/L1 - S/L2 - T/L3		Trifaze 200...240 V
PA/+	fren modülü DC barasına + çıkış (dc) (kablo tuzağı üzerinde görülebilir parça)	Tüm değerler
PC/-	fren modülü DC barasına – çıkış (dc) (kablo tuzağı üzerinde görülebilir parça)	Tüm değerler
PO	Kullanılmaz	
U/T1 - V/T2 - W/T3	Motora çıkışlar	Tüm değerler

Güç terminalleri

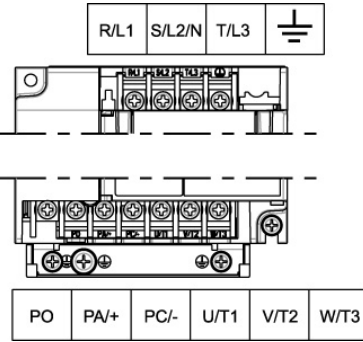
Güç terminallerinin düzenlenmesi

ATV12H 018F1, 037F1, 0●●M2, 0●●M3



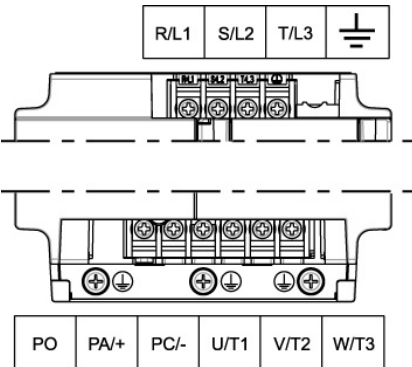
ATV12H	Uygulanabilir kablo boyutu (1) mm ² (AWG)	Önerilen kablo boyutu (2) mm ² (AWG)	Sıkma momenti (3) N·m (lb.inç)
018F1 037F1 0●●M2 0●●M3	2 - 3,5 (14 - 12)	2 (14)	0,8 - 1 (7,1 - 8,9)

ATV12H 075F1, U●●M2, U15M3, U22M3



ATV12H	Uygulanabilir kablo boyutu (1) mm ² (AWG)	Önerilen kablo boyutu (2) mm ² (AWG)	Sıkma momenti (3) N·m (lb.inç)
075F1 U●●M2	3,5 - 5,5 (12 - 10)	5,5 (10)	1,2 - 1,4 (10,6 - 12,4)
U15M3 U22M3	2 - 5,5 (14 - 10)	U15M3 için 2 (14) U22M3 için 3,5 (12)	

ATV12H U30M3, U40M3



ATV12H	Uygulanabilir kablo boyutu (1) mm ² (AWG)	Önerilen kablo boyutu (2) mm ² (AWG)	Sıkma momenti (3) N·m (lb.inç)
U30M3 U40M3	5,5 (10)	5,5 (10)	1,2 - 1,4 (10,6 - 12,4)

(1) Kalın harflerle verilen değer, güvenliği sağlayacak minimum kablo boyutunu göstermektedir.

(2) 75°C (167 °F) bakır kablo (nominal kullanım için minimum kablo boyutu)

(3) Maksimum değer önerilir.

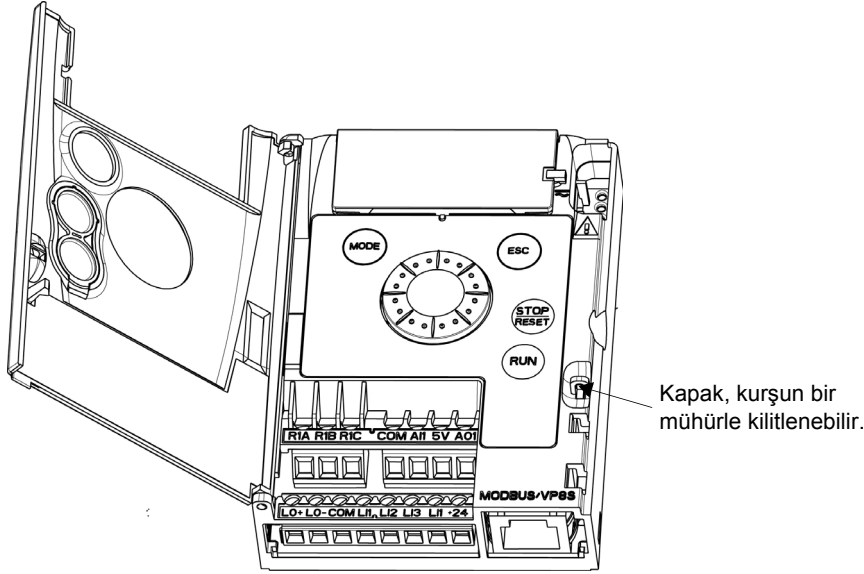
Kontrol terminalleri

Kontrol devrelerini güç kablolarından uzak tutun. Kontrol ve hız referansı devrelerinde, 25 - 50 mm (1 - 2 inç) arasında vida adımı, ekranlı, bükülmüş kabloların kullanılmasını ve ekranın [26](#). sayfada gösterilen şekilde bağlanmasını tavsiye ederiz.

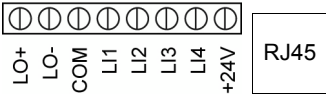
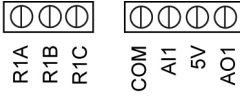
Kontrol terminallerine erişim

Kontrol terminallerine erişmek için kapağı açın.

Not: HMI butonunun fonksiyonlarıyla ilgili bilgi için bkz. "HMI açıklamaları", sayfa [32](#).



Kontrol terminallerinin düzenlenmesi



- R1A Röle normalde açık (NA) kontağı
- R1B Röle normalde kapalı (NC) kontağı
- R1C Röle ortak pimi
- COM Analog ve lojik I/O'ların ortak ucu (COM)
- AI1 Analog Giriş
- 5V Kontrol cihazı tarafından sağlanan +5VDC besleme
- AO1 Analog Çıkış
- LO+ Lojik Çıkış (kollektör)
- LO- Lojik Çıkış ortak ucu (emiter)
- COM Analog ve lojik I/O'ların ortak ucu (COM)
- LI1 Lojik Giriş
- LI2 Lojik Giriş
- LI3 Lojik Giriş
- LI4 Lojik Giriş
- +24V Kontrol cihazı tarafından sağlanan +24VDC besleme
- RJ45 SoMove yazılımı, Modbus ağı ve uzağa taşınabilir ekran için bağlantı.

Not: Kabloları bağlamak için 0,6 x 3,5 oluklu tornavida kullanın.

ATV12 Kontrol terminalleri	Uygulanabilir kablo boyutu (1) mm ² (AWG)	Sıkma momenti (2) N·m (lb.inç)
R1A, R1B, R1C	0,75 - 1,5 (18 - 16)	0,5 - 0,6 (4,4 - 5,3)
Diğer terminaller	0,14 - 1,5 (26 - 16)	

(1) Kalın harflerle verilen değer, güvenliği sağlayacak minimum kablo boyutunu göstermektedir.

Kontrol terminalleri

Kontrol terminallerinin özellikleri ve fonksiyonları

Terminal	Fonksiyon	Elektriksel özellikler
R1A	Röle NO kontağı	Min. anahtarlama kapasitesi: • 24 V --- için 5 mA Maksimum anahtarlama kapasitesi: • Endüktif yükte 250 V \sim ve 30 V --- için 2 A ($\cos \varphi = 0,4$ ve $L/R = 7$ msn) • Direnç yükünde 250 V \sim için 3 A ve 30 V --- için 4 A ($\cos \varphi = 1$ ve $L/R = 0$) • yanıt süresi: maksimum 30 msn.
R1B	Röle NC kontağı	
R1C	Röle ortak pimi	
COM	Analog ve lojik I/O'ların ortak ucu	
AI1	Gerilim veya akım analog girişi	• çözünürlük: 10 bit • hassasiyet: 25°C'de (77°F) \pm %1 • doğrusalılık: \pm %0,3 (tam ölçeğin) • örnekleme süresi: 20 msn \pm 1 msn Analog gerilim girişi 0 - +5 V veya 0 - +10 V (maksimum gerilim 30 V) empedans: 30 k Ω Analog akım girişi x - y mA, empedans: 250 Ω
5V	Referans potansiyometresi için +5 VDC güç kaynağı	• hassasiyet: \pm %5 • maksimum akım: 10 mA
AO1	Gerilim veya akım analog çıkışı (toplayıcı)	• çözünürlük: 8 bit • hassasiyet: 25°C'de (77°F) \pm %1 • doğrusalılık: \pm %0,3 (tam ölçeğin) • yenileme süresi: 4 msn (maksimum 7 msn) Analog gerilim girişi: 0 - +10 V (maksimum gerilim +%1) • minimum çıkış empedansı: 470 Ω Analog akım çıkışı: x - 20 mA • maksimum çıkış empedansı: 800 Ω
LO+	Lojik çıkış	• gerilim: 24 V (maksimum 30 V) • empedans: 1 k Ω , maksimum 10 mA (açık toplayıcıda 100 mA) • doğrusalılık: \pm %1 • yenileme süresi: 20 msn \pm 1 msn
LO-	Lojik çıkış ortak ucu (verici)	
L11 L12 L13 L14	Lojik girişler	Programlanabilir lojik girişler • +24 VDC güç kaynağı (maksimum 30 V) • empedans: 3,5 k Ω • pozitif lojikte durum: 0, < 5 V ise; durum 1, > 11 V ise • negatif lojikte durum: 1, < 10 V ise; durum 0, > 16 V veya kapalı ise (bağlı değil) • örnekleme süresi: < 20 msn \pm 1 msn.
+24V	Kontrol cihazı tarafından sağlanan +24 VDC besleme	+ 24 VDC -%15 +%20 kısa devrelere ve aşırı yüklerle karşı korumalı. Mevcut maksimum müşteri akımı 100 mA

Kontrol terminalleri

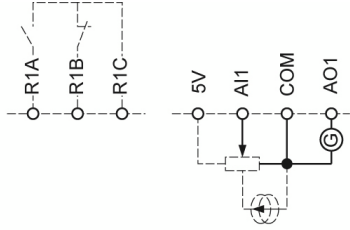
Kontrol bağlantı şemaları

Lojik girişlerin tipi nPL parametresi (sayfa 51), lojik girişlerin çalışmasını, programlanabilir kontrol cihazı çıkışlarının teknolojisine uyarlamak için kullanılır.

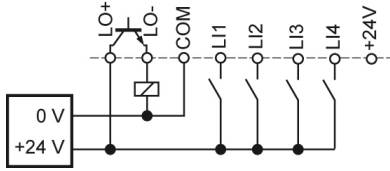
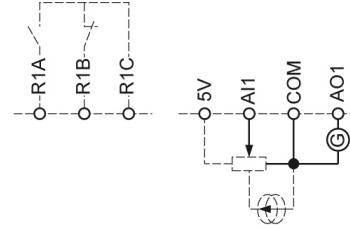
- Source (+24V besleme) modunda çalışmak için parametreyi PDS olarak ayarlayın.
- Internal Sink (sürücünün dahili 0V ile besleme) modunda çalışmak için parametreyi nED olarak ayarlayın.
- External Sink (harici 0V ile besleme) modunda çalışmak için parametreyi $ENED$ olarak ayarlayın.

Not: Değişiklik, yalnızca bir sonraki kontrol enerjisi verildiğinde dikkate alınacaktır.

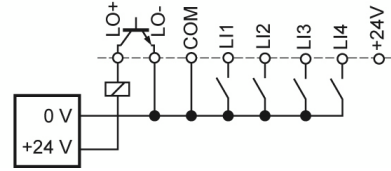
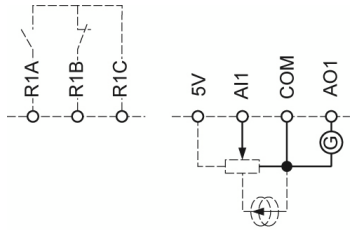
Source (+24V ile besleme) - harici



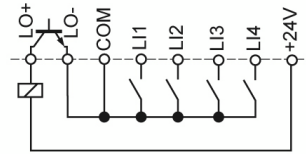
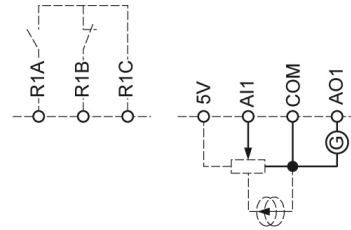
Sink (0V ile besleme) - harici



Source (+24V ile besleme) - dahili



Sink (0V ile besleme) - dahili



⚠ TEHLİKE

İSTENMEYEN EKİPMAN ÇALIŞMASI

- Sink (0V ile besleme) modunda konfigüre edilmiş olan lojik girişlerin yanlışlıkla topraklanması, kontrol cihazının fonksiyonlarının istenmeyen şekilde etkinleşmesine neden olabilir.
- Sinyal iletkenlerini, istenmeyen iletken topraklamasına neden olabilecek hasarlara karşı koruyun.
- Uygun kontrol devresi topraklama uygulamaları için NFPA 79 ve EN 60204 talimatlarına uyun.

Bu talimatlara uyulmaması, ölüm veya ağır yaralanmaya neden olur.

Elektromanyetik Uyumluluk (EMC)

Not: Kontrol cihazı, motor ve kablo ekranı arasındaki yüksek frekans eşdeğerli potansiyel toprak bağlantısı, topraklama (PE) iletkenlerini (yeşil-sarı) her bir üniteye uygun terminallere bağlama gerekliliğini ortadan kaldırmaz. Bkz. Kablo bağlantısı tavsiyeleri, sayfa 16.

İlke ve önlemler

- Kontrol cihazı, motor ve kablo ekranları arasındaki topraklarda yüksek frekanslı eşpotansiyellik bulunmalıdır.
- Motor için ekranlı kablo kullanırken, bir kablosu motor ile kontrol cihazı arasında topraklama bağlantısı olacak şekilde 4 iletkenli bir kablo kullanın. Topraklama iletkeninin boyutu, yerel ve ulusal yasalara uygun şekilde seçilmelidir. Ekran, her iki uçta topraklanabilir. Süreklilikte bir kesinti olmaması şartıyla ekran uzunluğunun bir parçası veya tamamı için metal kanal veya boru kullanılabilir.
- Dinamik Fren (DB) dirençleri için ekranlı kablo kullanırken, bir kablosu DB direncinin donanımı ile kontrol cihazı arasında topraklama bağlantısı olacak şekilde 3 iletkenli kablo kullanın. Topraklama iletkeninin boyutu, yerel ve ulusal yasalara uygun şekilde seçilmelidir. Ekran, her iki uçta topraklanabilir. Süreklilikte bir kesinti olmaması şartıyla ekran uzunluğunun bir parçası veya tamamı için metal kanal veya boru kullanılabilir.
- Kontrol sinyalleri için ekranlı kablo kullanırken, kablonun birbirine yakın ekipmanları bağlıyor olması ve topraklamanın birbirine bağlı olması durumunda, ekranın her iki ucu topraklanabilir. Eğer kablo, farklı bir topraklama potansiyeline sahip olabilecek bir ekipmana bağlıysa, yüksek akımın ekrandan akmasını engellemek amacıyla tek uçtaki ekranı topraklayın. Topraklanmamış uçtaki ekran, daha yüksek frekanslı parazit için bir yol yaratmak amacıyla bir kapasitör (örneğin: 10 nF, 100 V veya daha yüksek) ile toprağa bağlanabilir. Kontrol devrelerini güç devrelerinden uzak tutun. Kontrol ve hız referansı devrelerinde, 25 - 50 mm (0,98 - 1,97 inç) arasında vida adımı, ekranlı, bükülmüş kabloların kullanılmasını tavsiye ederiz. Kontrol devrelerini güç devrelerinden uzak tutun. Kontrol ve hız referansı devrelerinde, 25 - 50 mm (0,98 - 1,97 inç) arasında vida adımı, ekranlı, bükülmüş kabloların kullanılmasını tavsiye ederiz.
- Güç kaynağı kablosu (hat beslemesi) ve motor kablosu arasındaki boşluğun maksimum olmasını sağlayın.
- Motor kabloları en az 0,5 m (20 inç) uzunlukta olmalıdır.
- Hız kontrol cihazı çıkışında parafudurlar veya güç faktörü düzeltme kapasitörleri kullanmayın.
- Ek bir giriş filtresi kullanılırsa filtre, kontrol cihazına mümkün olduğunca yakın monte edilmeli ve ekransız bir kablo aracılığıyla doğrudan hat beslemesine bağlanmalıdır. Kontrol cihazı üzerindeki 1 bağlantısı, filtre çıkış kablosu üzerinden olacaktır.
- Opsiyonel EMC plakasının montajı ve IEC 61800-3 standardının karşılanması ile ilgili talimatlar için "EMC plakalarının takılması" adlı bölüme ve EMC plakalarıyla birlikte verilen talimatlara bakın.

TEHLİKE

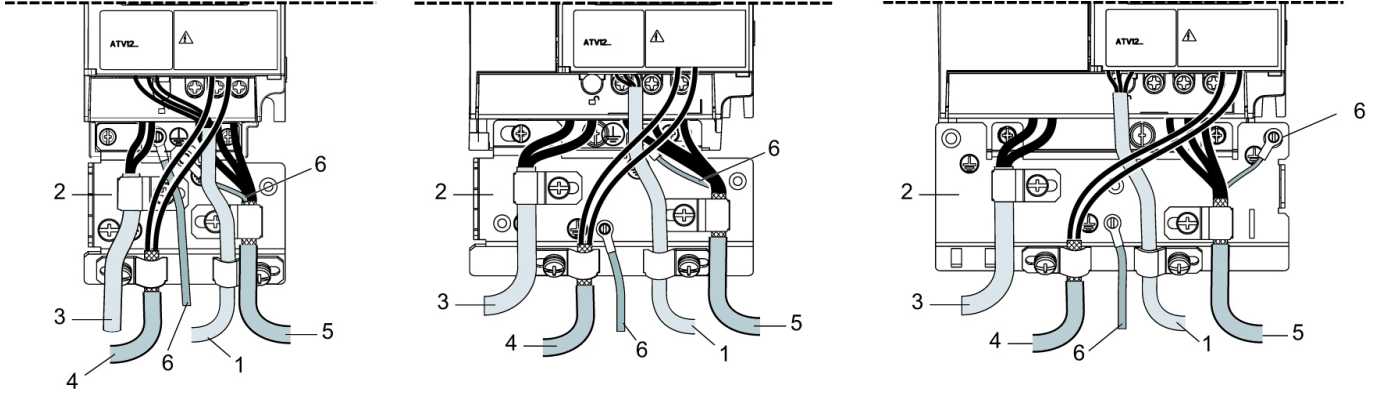
ELEKTRİK ÇARPMASI, PATLAMA VEYA ARK SIÇRAMASI TEHLİKESİ

- Metal kablo rakorlarında ve topraklama kelepçelerinin altında toprağa bağlandıkları yer dışında kablo ekranını soymayın.
- Ekranın, elektrikli bileşenlerle temas etme riski bulunmadığından emin olun.

Bu talimatlara uyulmaması, ölüm veya ağır yaralanmaya neden olur.

Kablo Bağlantısı

Montaj şeması (örnek)



1. Durum rölesi kontaklarının çıkışı için ekransız kablolar
2. Çelik plaka topraklama muhafazası kontrol cihazı ile birlikte verilmez ve şemada gösterilen şekilde takılacaktır.
3. PA ve PC terminalleri, fren modülü DC barasına
4. Kontrol/sinyalleme kablolarını bağlamak için ekranlı kablo.
Birden fazla iletken gerektiren uygulamalar için küçük kesitler kullanın (0,5 mm², 20 AWG).
Ekran, her iki uçtan toprağa bağlanmalıdır. Ekran sürekli olmalı ve orta terminaller EMC ekranlı metal kutularda bulunmalıdır.
5. Motor bağlantısı için her iki uçta ekranı toprağa bağlanmış ekranlı kablo.
Bu ekranlama kesintisiz olmalı ve ara terminaller bulunması halinde bu kablolar, EMC ekranlı metal kutular içinde olmalıdır. Motor kablosu PE topraklama iletkeni (yeşil-sarı) topraklama muhafazasına bağlanmalıdır.
6. Topraklama iletkeni, çapraz kesit 10 mm² (6 AWG), IEC 61800-5-1 standardına göre.
7. Güç girişi (ekransız kablo)

4 ve 5 kablolarının ekranlarını kontrol cihazına mümkün olduğunca yakın bağlayın ve topraklayın:

- Ekranı soyun.
- Bunları muhafazaya bağlamak için ekranların soyulduğu yerlerde uygun boyutlarda kablo kelepçeleri kullanın.
Doğru kontağı sağlamak için ekran, metal plakaya yeterince sıkı şekilde kelepçelenmelidir.
- Kelepçe tipleri: paslanmaz çelik (opsiyonel EMC plakası ile birlikte verilir).

Kablo Bağlantısı

ATV12●●●●M2 için EMC koşulları

C1 EMC kategorisine, ekranlı kablo uzunluğunun maksimum 5 m (16,4 ft) ve **Anahtarlama frekansı** $5 F_r$ parametresinin (sayfa 59) 4, 8 veya 12 kHz olması durumunda ulaşılır.

C2 EMC kategorisine, ekranlı kablo uzunluğunun maksimum 10 m (32,8 ft) ve **Anahtarlama frekansı** $5 F_r$ parametresinin 4, 8 veya 12 kHz ve tüm diğer **Anahtarlama frekansı** $5 F_r$ değerleri için maksimum ekranlı kablo uzunluğunun 5 m (16,4 ft) olması durumunda ulaşılır.

ATV12●●●●M2'deki dahili EMC filtresi

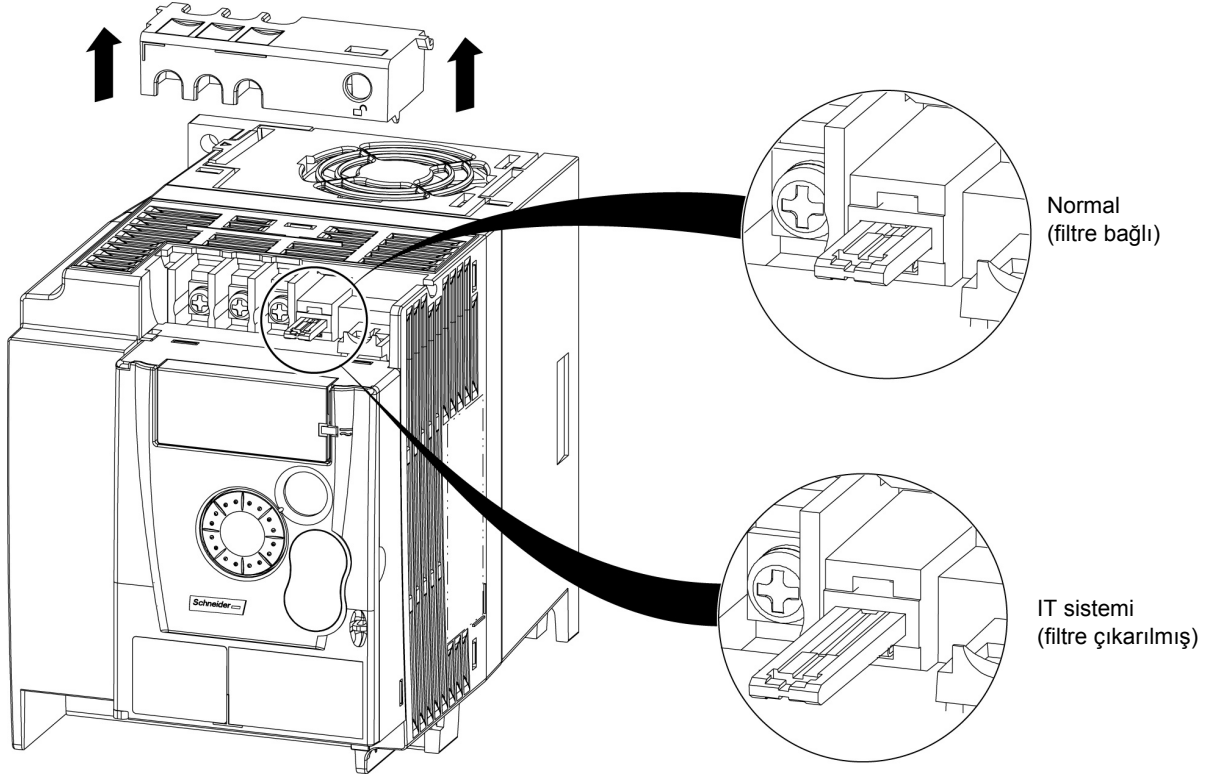
Tüm ATV12●●●●M2 kontrol cihazlarında dahili bir EMC filtresi bulunur. Bunun sonucu olarak, toprağa kaçak akım söz konusudur. Kaçak akım tesisat (rezidüel akım cihazı veya diğerleri) ile uyumluluk sorunları yaratıyorsa IT jumper'ı aşağıdaki şekilde açarak kaçak akımı azaltabilirsiniz. Bu konfigürasyonda EMC uyumluluğu garanti edilmez.

DİKKAT

KONTROL CİHAZI KULLANIM ÖMRÜNDE AZALMA

ATV12●●●●M2 değerlerinde, filtre bağlantılarının kesilmesi durumunda kontrol cihazı anahtarlama frekansı 4 kHz'i geçmemelidir. Ayarlama için bkz. **Anahtarlama frekansı** $5 F_r$ sayfa 59.

Bu talimatlara uyulmaması, ekipmanın hasar görmesine neden olabilir.



Kontrol listesi

Kullanım kılavuzu ve katalogdaki güvenlik bilgilerini dikkatle okuyun. Kontrol cihazını çalıştırmadan önce mekanik ve elektrik tesisatı ile ilgili aşağıdaki hususları kontrol edin; kontrol cihazını daha sonra kullanın ve çalıştırın. Belgelerin tamamı için bkz. www.schneider-electric.com.

1. Mekanik tesisat

- Kontrol cihazı montaj tipleri ve ortam sıcaklığı ile ilgili öneriler için bkz. Montaj ve sıcaklık koşulları talimatları, sayfa [13](#).
- Kontrol cihazını belirtilen şekilde dikey olarak monte edin; bkz. Montaj ve sıcaklık koşulları talimatları, sayfa [13](#).
- Kontrol cihazı, 60721-3-3 standardı ile belirlenen ortamlara uygun şekilde ve katalogta tanımlanan seviyeler dahilinde kullanılmalıdır.
- Uygulamanız için gerekli olan opsiyonları monte edin, bkz. katalog.

2. Elektrik tesisatı

- Kontrol cihazını toprağa bağlayın; bkz. Ekipman topraklama, sayfa [16](#).
- Giriş gücü geriliminin kontrol cihazı nominal gerilimi ile aynı olduğundan emin olun ve hat beslemesini [18](#). sayfadaki Genel kablo bağlantı şeması bölümünde gösterilen şekilde bağlayın.
- [121](#). sayfadaki uygun giriş gücü sigortalarının ve devre kesicinin kullanıldığından emin olun.
- Kontrol terminallerinin kablo bağlantılarını gereken şekilde yapın; bkz. Kontrol terminalleri, sayfa [23](#). Güç kablosunu ve kontrol kablosunu, [26](#). sayfadaki EMC uyumluluk kurallarına göre ayırın
- ATV12●●●●M2 serisinde EMC filtresi bulunmaktadır. kaçak akım, [28](#). sayfadaki ATV12●●●●M2'deki dahili EMC filtresi paragrafında açıklandığı gibi IT jumper'lar kullanılarak azaltılabilir.
- Motor bağlantılarının doğru gerilime karşılık geldiğinden emin olun (yıldız, delta).

3. Kontrol cihazının kullanımı ve çalıştırılması

- Kontrol cihazını çalıştırın, ilk çalıştırmada **Standart motor frekansı** $b F r$ (sayfa [45](#)) görülecektir. $b F r$ frekansı (fabrika ayarı 50 Hz) tarafından belirlenen frekansın motor frekansına uygun olup olmadığını kontrol edin; bkz. İlk açılış, sayfa [34](#). Sonraki çalıştırmada HMI'da $r d y$ görülecektir.
- MyMenu menüsü (CONF modu üst kısmı), kontrol cihazını birçok uygulamaya için ayarlamaya olanak verir (bkz. sayfa [45](#)).
- **Fabrika / kullanıcı parametre setini çağır** $F C 5$ fonksiyonu (sayfa [46](#)), kontrol cihazını fabrika ayarlarına resetlemenize olanak verir.

Fabrika konfigürasyonu

Kontrol cihazı fabrika ayarları

Altivar 12, en sık kullanılan çalışma koşulları için fabrikada ayarlanmıştır (kontrol cihazı değerine göre motor değeri):

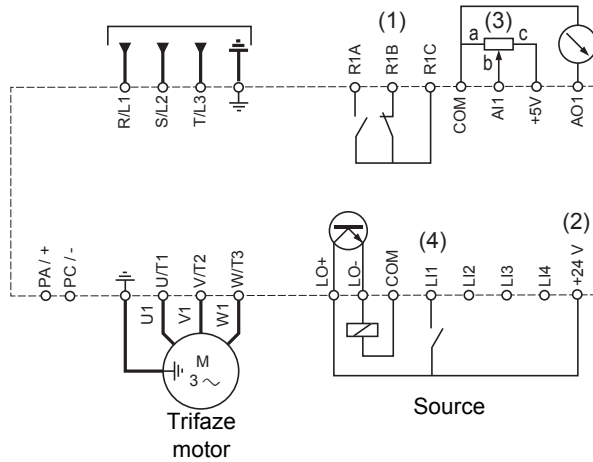
- Ekran: kontrol cihazı hazır (*r d 9*) motor durdurulmuş veya çalışma sırasında motor frekans referansı
- Fren sırasında aşırı gerilim durumunda yavaşlama rampasının otomatik adaptasyonu.
- Belirlenen hatanın silinmesi sonrasında otomatik yeniden yol verme yok
- Lojik girişler:
 - LI1: ileri (2 telli geçişli kontrol)
 - LI2, LI3, LI4: atama yok
- Lojik çıkış: LO1: atama yok
- Analog giriş: AI1 (0 - + 5 V) hız referansı
- Röle R1: kontak, algılanan bir hata (veya kontrol cihazının kapalı) olması durumunda açılır
- Analog çıkış AO1: atama yok

Kod	Açıklama	Değer	sayfa
<i>b F r</i>	Standart motor frekansı	50 Hz	45
<i>U n 5</i>	Nominal motor gerilimi	230 V	57
<i>A C C</i>	Hızlanma	3 saniye	64
<i>d E C</i>	Yavaşlama	3 saniye	64
<i>L 5 P</i>	Düşük hız	0 Hz	45 89
<i>H 5 P</i>	Yüksek hız	50 Hz	90
<i>C t t</i>	Motor kontrol tipi	Standart U/F kanunu	57
<i>U F r</i>	IR kompanzasyonu (kanun U/ F)	%100	58
<i>I t h</i>	Motor termik akımı	nominal motor akımına eşit (kontrol cihazı değeri tarafından belirlenen değer)	94
<i>S d C I</i>	Otomatik DC enjeksiyon akımı	0,7 x kontrol cihazı nominal akımı, 0,5 saniye için.	67
<i>S F r</i>	Anahtarlama frekansı	4 kHz	59

Yukarıdaki değerler uygulama ile uyumluysa, kontrol cihazı ayarlar değiştirilmeden kullanılabilir.

Kontrol cihazı fabrika kablo bağlantı şeması

ATV12●●●●M3



(1) Kontrol cihazı durumunun uzaktan gösterimi için R1 röle kontakları.

(2) Dahili + 24 V \equiv . Harici bir kaynak kullanılıyorsa (+ 30 V \equiv maksimum), kaynağın 0 V'ünü COM terminaline bağlayın ve kontrol cihazındaki + 24 V \equiv terminalini kullanmayın.

(3) Referans potansiyometre SZ1RV1202 (2,2 k Ω) veya benzeri (maksimum 10 k Ω).

(4) İleri

Temel fonksiyonlar

Durum rölesi, kilit açma

R1 durum rölesine, kontrol cihazı gücü hata algılanmadan uygulandığında güç verilir. Algılanan bir hata olması veya kontrol cihazı gücünün kesilmesi durumunda gücü kesilir.

Bir hata algılandıktan sonra kontrol cihazı resetlenir:

- ekran tamamıyla kapanana kadar sürücüyü kapatıp sonra tekrar açarak
- "otomatik yeniden yol verme" fonksiyonunda (F L E - menüsü, Otomatik yeniden yol verme R E r sayfa 91, Y E S olarak ayarlanmıştır) açıklanan durumlarda otomatik olarak
- lojik girişin "kontrol cihazı resetleme" fonksiyonuna (F L E - menüsü, Algılanan hata resetlemesi atama r S F sayfa 91, L●H olarak ayarlanmıştır) atanmış olması durumunda bu giriş yoluyla.

Kontrol cihazı termik algılaması

Termik algılama, güç modülünde bulunan dahili bir PTC algılayıcısı tarafından sağlanır.

Kontrol cihazı havalandırması

0,75 kW'e (1 HP) kadar değerler bir fan içermez. Fan yalnızca, kontrol cihazı termik durumu havalandırma gerektirdiğinde çalışır.

Motor termik algılaması

Fonksiyon:

I²t değerinin hesaplanmasıyla termik algılama.

Not: Motor termik durumu belleği P E P (sayfa 94) Y E S olarak ayarlanmamışsa, kontrol cihazı gücü kesilip tekrar uygulandığında motor termik durum belleği sıfıra döner.

DİKKAT

MOTORUN HASAR GÖRME RİSKİ

Aşağıdaki koşullar altında harici aşırı yük koruması kullanılması gerekmektedir:

- Motor termik durum belleği olmadığından ürüne tekrar güç verilirken.
- Birden fazla motor çalıştırırken
- Kontrol cihazı nominal akımının %20'sinden daha düşük değerlere sahip motorlar çalıştırırken
- Motor anahtarlaması kullanırken

Bu talimatlara uyulmaması, ekipmanın hasar görmesine neden olabilir.

DİKKAT

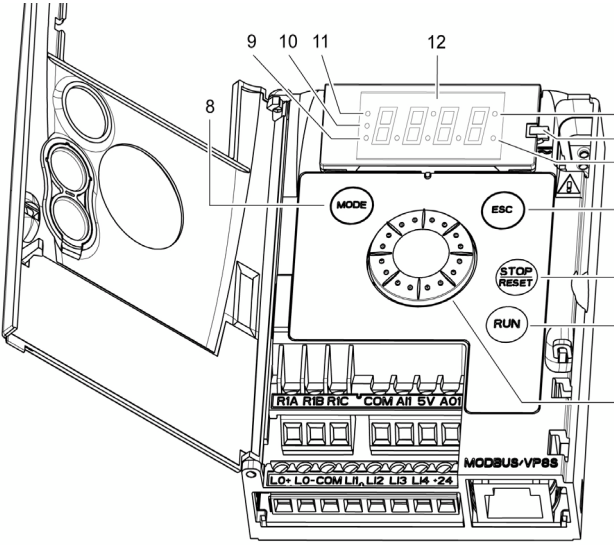
MOTOR AŞIRI ISINMASI

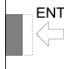
- Bu kontrol cihazı, motor için doğrudan termik koruma sağlamaz.
- Tüm hızlarda veya yüklenme koşullarında koruma için motorda termik sensör kullanılması gerekebilir.
- İstenen hız aralığının üzerinde çalıştırılması durumunda motorun termik özelliklerini öğrenmek için motor üreticisine danışın

Bu talimatlara uyulmaması, ekipmanın hasar görmesine neden olabilir.

HMI açıklamaları

Ekran ve tuşların işlevleri



1. Değer LED'i (a) (b).
 2. Şarj LED'i
 3. Birim LED'i (c)
 4. ESC düğmesi: Bir menü veya parametreden çıkar veya bellekteki bir önceki değere dönmek için görüntülenen değeri iptal eder. LOKAL konfigürasyonda ESC düğmesine 2 sn süreyle basılması, kontrol/programlama modları arasında geçiş sağlar.
 5. STOP düğmesi: motoru durdurur (fonksiyonun devre dışı olması durumunda kapak ile gizlenebilir). **Not: "RUN/STOP" kapak çıkarma talimatlarına bakın.**
 6. RUN düğmesi: LOKAL konfigürasyonda ve eğer fonksiyon konfigüre edilmişse UZAKTAN konfigürasyonda çalışmayı başlatır (fonksiyonun devre dışı olması durumunda kapak ile gizlenebilir).
 7. Navigasyon tekeri
 - LOKAL konfigürasyonda ve eğer fonksiyon konfigüre edilmişse UZAKTAN konfigürasyonda potansiyometre görevi görür.
 - Saat yönünde veya saatin aksi yönünde çevrildiğinde gezinme için
 - basıldığında seçim / onaylama için.Bu işlem, bu simge ile ifade edilir 
 8. MODE düğmesi
Kontrol/programlama modları arasında geçiş yapar. MODE düğmesine 3 sn süreyle basılması, UZAKTAN/LOKAL konfigürasyonlar arasında geçiş sağlar.
MODE düğmesine yalnızca HMI kapağı açıkken ulaşılabilir.
 9. KONFIGÜRASYON modu LED'i (b)
 10. İZLEME modu LED'i
 11. REFERANS modu LED'i
 12. Dört "7 bölmeli" ekran
- Not:** LOKAL konfigürasyonda üç Led (9, 10, 11), programlama modunda aynı anda yanıp söner ve kontrol modunda Led menü takipçisi olarak çalışır.

(a) Yanması, bir **değerin** görüntülendiğini gösterir, örneğin, **0,5** "0,5" için görüntülenir.

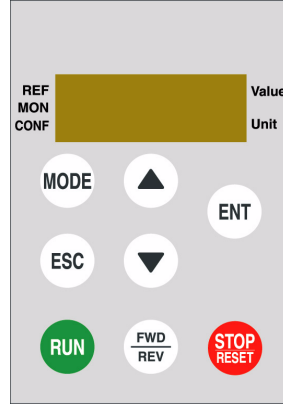
(b) Bir değer değiştirilirken, Konfigürasyon modu LED'i ve değer LED'i sabit bir şekilde yanar.

(c) Yanması, bir birimin görüntülendiğini gösterir; örneğin, "Amp" için AMP görüntülenir

Programlama

Uzaktan kumanda

Opsiyonel uzak HMI parçası VW3A1006 kullanarak HMI yoluyla uzaktan çalıştırma ve programlama mümkündür. Boyutlar 70 mm (2,76 inç) x 50 mm'dir (2,76 inç).



Not: uzaktan kumanda, bağlandığında kontrol cihazı ekranının aynısını gösterir ve dahili tuş takımı ile tam etkileşimlidir.

Not: Uzak tuş takımını aşağıdaki değerlerle ayarlayın

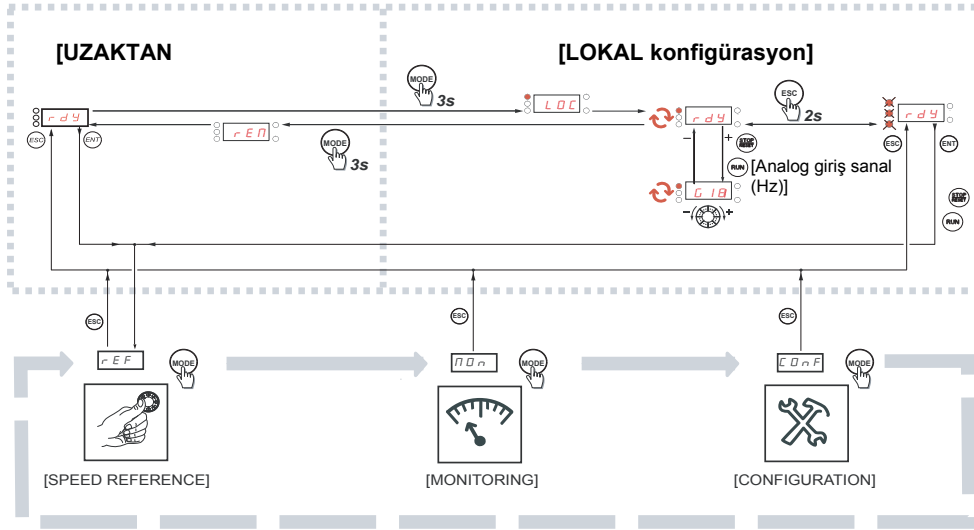
- Modbus hızı = 19,2 Kbps, (bkz. *L b r*)
- Modbus formatı = 8E1, 8 bit, çift parite, 1 duruş biti (bkz. *L F D*)

İlk açılış

İlk açılışta **Standart motor frekansı** $r F r$ parametresini ayarlamamız istenir, sayfa 45. Sonraki açılışta $r d y$ görüntülenir. Bunun ardından, MODE tuşuna basılarak aşağıda ayrıntılı olarak anlatılan şekilde çalışma modu seçimi yapılabilir.

Menülerin yapısı

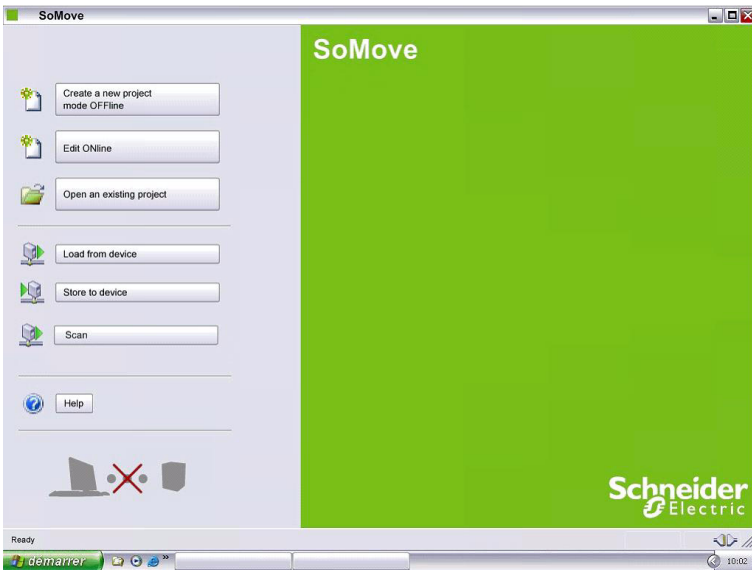
Menülere ve parametrelere 3 mod yoluyla erişilebilir: Referans $r E F$ sayfa 37, İzleme $n D n$ sayfa 38 ve konfigürasyon $C D n F$ sayfa 44. MODE tuşunu veya navigasyon tekerleğini kullanarak bu modlar arasında istediğiniz zaman geçiş yapabilirsiniz. MODE tuşuna bir kez basıldığında mevcut konumdan menü ağacının başına gidilir. İkinci kez basıldığında bir sonraki moda geçilir.



SoMove kullanılarak menünün özelleştirilmesi

ATV12 fabrika ayarları, kontrol cihazının çoğu uygulamayla birlikte çalışmasını sağlar. Hangi menülerin ve parametrelerin kullanıcı için gizli veya erişilebilir olacağını seçerek, $C D n F$ modunda (bkz. sayfa 44) "MyMenu" ve FULL menülerini özelleştirmek için SoMove yazılımını kullanabilirsiniz. Ayarlandıktan sonra konfigürasyon, kontrol cihazını bilgisayara bağlayarak veya multiloader veya simpleloader ile ATV12'ye yüklenebilir.

SoMove, kontrol cihazını test ve devreye alma amacıyla çalıştırmak için kullanılabilir.



Açıklama	Referanslar
SoMove	-
USB/RJ45 kablosu	TCSMCNAM3M002P
Simple-loader aracı	VW3A8120
Multi-loader aracı	VW3A8121
Bluetooth adaptörü	VW3A8114

Daha fazla bilgi için lütfen SoMove yardımına başvurun.

Parametre tablolarının yapısı

Modlar, bölümler, menüler, alt menüler ve parametre tabloları açıklamaları aşağıdaki şekilde düzenlenmiştir.

Not: Kod sütununda () işareti bulunan parametreler, kontrol cihazı çalışırken veya durduğunda değiştirilebilir

Örnek:

Konfigürasyon Modu - Tam menü (FULL)

Kod	Ad / Açıklama	Ayar aralığı	Fabrika ayarı
Fun-	Fonksiyon menüsü		
CtL-	Kontrol menüsü		
FLO	<input type="checkbox"/> Zorlamalı lokal atama		n0
n0 L1H L2H L3H L4H	<input type="checkbox"/> No <input type="checkbox"/> L1h <input type="checkbox"/> L2h <input type="checkbox"/> L3h <input type="checkbox"/> L4h		

1. Mod adı
2. Bölüm adı, varsa
3. 4 basamaklı ekranda "-" işareti ile devam eden menü kodu
4. 4 basamaklı ekrandaki alt menü kodu, varsa
5. Parametre kodu
6. Değer kodu
7. Menü adı
8. Alt menü adı
9. Parametre açıklaması
10. Olası değer / parametre durumu, varsa.

Fonksiyon uyumluluđu tablosu

	Önceden ayarlı hız (sayfa 70)	PI regülatörü (sayfa 72)	Jog çalışma (sayfa 68)	Otomatik DC enjeksiyonu (sayfa 67)	Dönen yükü yakalama (sayfa 92)	Hızlı duruş (sayfa 66)	Serbest (sayfa 66)
Önceden ayarlı hız (sayfa 70)			↑				
PI regülatörü (sayfa 72)			●				
Jog çalışma (sayfa 68)	↑	●		↑			
Otomatik DC enjeksiyonu (sayfa 67)			↑				↑
Dönen yükü yakalama (sayfa 92)							↑
Hızlı duruş (sayfa 66)							↑
Serbest (sayfa 66)				↑	↑	↑	

● Uyumsuz fonksiyonlar □ Uyumlu fonksiyonlar ■ Geçerli değil
Öncelik fonksiyonu (aynı anda etkin olabilen fonksiyon)

← ↑ Okla gösterilen fonksiyon değerine göre önceliklidir.

Durdurma fonksiyonları, çalıştırma komutlarına göre önceliklidir.
Lojik komut yoluyla hız referansları, analog referanslara göre önceliklidir.

Referans Modu rEF

Referans modunu izlemek ve eğer lokal kontrol etkinleştirilmişse (Referans kanalı 1 $F_r I$ sayfa 45, $A I U I$ olarak ayarlanmıştır) navigasyon tekerini çevirerek gerçek referans değerini ayarlamak için kullanın.

Lokal kontrol etkinken, HMI üzerindeki navigasyon tekeri, diğer parametreler (LSP veya HSP) tarafından önceden ayarlanmış limitler dahilinde referans değerini artıran ve azaltan bir potansiyometre işlevi görür. Referans değişikliğini onaylamak için ENT tuşuna basılması gerekli değildir.

Eğer lokal komut modu devre dışı ise, Komut kanalı 1 $C d I$ (sayfa 63) kullanılarak yalnızca referans değerler ve birimler görüntülenir. Değer yalnızca "salt okunur" olacaktır ve navigasyon tekeri kullanılarak değiştirilemez (referans navigasyon tekerinden değil AI veya diğer bir kaynaktan verilir).

Görüntülenen gerçek referans, Referans kanalı 1 $F_r I$ 'de (sayfa 62) yapılan seçime bağlıdır.

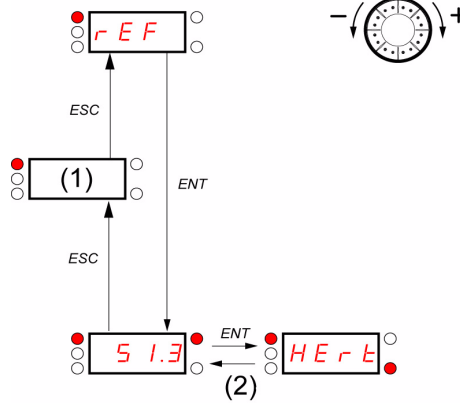
Organizasyon ağacı

(1) Aktif referans kanalına bağlı olarak

Olası değerler:

$L F_r$
 $A I U I$
 $F_r H$
 $r P I$
 $r P C$

(2) 2sn veya ESC

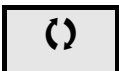


Görüntülenen parametre değeri ve şemadaki birim örnek olarak verilmiştir

Değer - Birim

Kod	Ad/Açıklama	Ayar aralığı	Fabrika ayarları
$L F_r$ (1)	<input type="checkbox"/> Harici referans değeri Aktif referans kanalı uzağa taşınabilir ekran ise frekans referansı görünürdür. Referans kanalı 1 $F_r I$ sayfa 62, $L C C$ olarak ayarlanmıştır veya Zorlamalı lokal referans $F L D C$ sayfa 63, $L C C$ olarak ayarlanmıştır. Bu parametre, frekans referansının navigasyon tekeri ile değiştirilmesine olanak verir. Görünürlük, kontrol cihazı ayarlarına bağlıdır.	-400 - +400 Hz	-
$A I U I$ (1)	<input type="checkbox"/> Analog giriş sanal Bu parametre, bir analog giriş ile frekans referansının değiştirilmesine olanak verir. Referans kanalı 1 $F_r I$ sayfa 62, $A I U I$ olarak ayarlanmıştır veya Zorlamalı lokal referans $F L D C$ sayfa 63, $A I U I$ olarak ayarlanmıştır veya PID manuel referansı $P I N$ sayfa 74, $A I U I$ olarak ayarlanmıştır. Görünürlük, kontrol cihazı ayarlarına bağlıdır.	HSP'nin % 0 - 100'ü	-
$F_r H$ $A I I$ $L C C$ $P d b$ $A I U I$	<input type="checkbox"/> Hız referansı Gerçek frekans referansı. Bu parametre salt okunur moddadır. Görünürlük, kontrol cihazı ayarlarına bağlıdır. <input type="checkbox"/> Terminal <input type="checkbox"/> Uzağa taşınabilir ekran <input type="checkbox"/> Modbus <input type="checkbox"/> Navigasyon tekerli dahili ekran	0 Hz - HSP	-
$r P I$ (1)	<input type="checkbox"/> Dahili PID referansı Bu parametre, PID dahili referansının navigasyon tekeri ile değiştirilmesine olanak verir. Görünürlük, kontrol cihazı ayarlarına bağlıdır.	%0 - 100	-
$r P C$	<input type="checkbox"/> PID referans değeri Bu parametre, yüzde olarak ifade edilen PID referansıdır.	%0 - 100	-

(1) Referans değişikliğini onaylamak için ENT tuşuna basılması gerekli değildir.



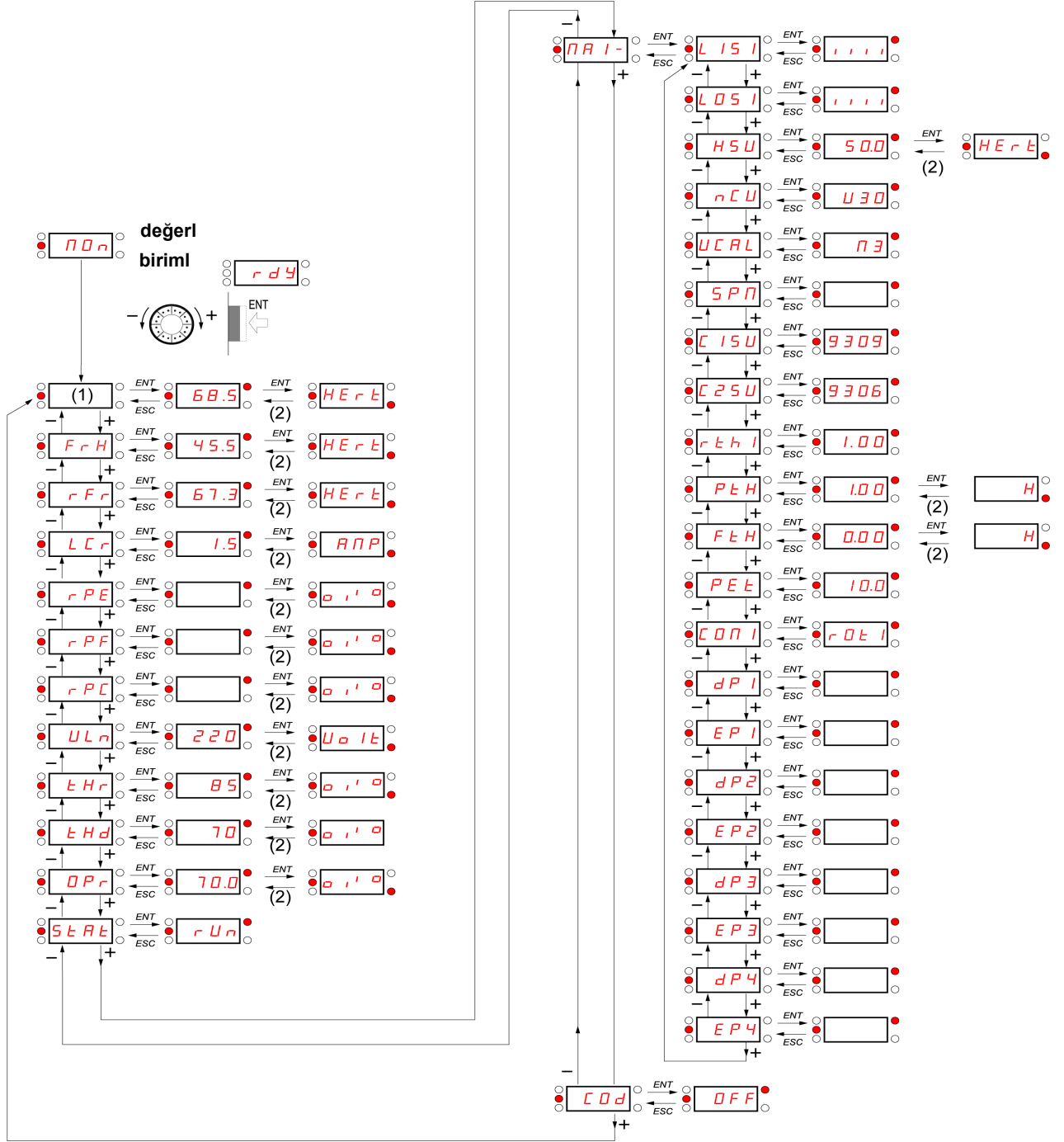
Çalışma veya durma sırasında değiştirilebilen parametre.

İzleme modu MOn

Kontrol cihazı çalışırken görüntülenen değer, izleme parametrelerinden birinin değeridir. Görüntülenen varsayılan değer, motor Çıkış frekansı rFr parametresidir (sayfa 39).

İstenen yeni izleme parametresinin değeri görüntülenirken birimleri görüntülemek için navigasyon tekerine ikinci kez basın.

Organizasyon ağacı



(1) Aktif referans kanalına bağlı olarak.

Olası değerler:

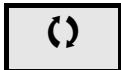
LFr
AUI

(2) 2 sn veya ESC

Görüntülenen parametre değerleri ve şemadaki birimler örnek olarak verilmiştir.

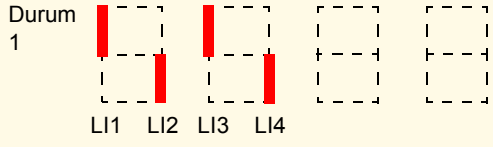
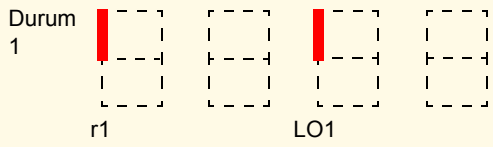
İzleme modu MO n


Kod	Ad/Açıklama	Birim
LF r ()	<input type="checkbox"/> Harici referans değeri Harici tuş takımı veya lokal mod konfigüre edilmiş. Zorlamalı lokal referans FLDC (sayfa 63) LCC olarak ayarlanmış ve Zorlamalı lokal atama FL D (sayfa 63) n D değerinden farklı. Uzak tuş takımından gelen hız referansını gösterir. Bu değer, fabrika ayarlarında görünmez.	Hz
RIU I ()	<input type="checkbox"/> Analog giriş sanal Dahili tuş takımı etkin veya lokal mod konfigüre edilmiş, Zorlamalı lokal referans FLDC (sayfa 63) RIU I olarak ayarlanmış ve Zorlamalı lokal atama FL D (sayfa 63) n D değerinden farklı. Navigasyon tekerinden gelen hız referansını gösterir. Bu değer, fabrika ayarlarında görünmez.	%
F r H	<input type="checkbox"/> Hız referansı Gerçek frekans referansı.	Hz
r F r	<input type="checkbox"/> Çıkış frekansı Bu fonksiyon, tahmini motor hızını sağlar. Tahmini motor frekansına (motor shaftındaki) karşılık gelir. Standart kanunda (SE d , sayfa 57) Çıkış frekansı r F r stator frekansına eşittir. Performans kanununda (PER F , sayfa 57) Çıkış frekansı r F r motor hızı tahmini motor hızına eşittir. Aralık: -400 - 400 Hz	Hz
LC r	<input type="checkbox"/> Motor akımı %5 doğrulukla faz akımı ölçümlerinden etkin motor akımı tahmini. DC enjeksiyon sırasında görüntülenen akım, motora enjekte edilen akımın maksimum değeridir.	A
r PE	<input type="checkbox"/> PID hatası Yalnızca PID fonksiyonu konfigüre edildiğinde görülebilir (PID geri besleme atama P I F sayfa 72, n D olarak ayarlanmış). Bkz. 71. sayfadaki PID şeması.	%
r PF	<input type="checkbox"/> PID Geri besleme Yalnızca PID fonksiyonu konfigüre edildiğinde görülebilir (PID geri besleme atama P I F sayfa 72, n D olarak ayarlanmış). Bkz. 71. sayfadaki PID şeması.	%
r PC	<input type="checkbox"/> PID referansı Yalnızca PID fonksiyonu konfigüre edildiğinde görülebilir (PID geri besleme atama P I F sayfa 72, n D olarak ayarlanmış). Bkz. 71. sayfadaki PID şeması.	%
UL n	<input type="checkbox"/> Ana gerilim DC barası, çalışan motor veya durdurulmuş motor açısından hat gerilimi.	V
EH r	<input type="checkbox"/> Motor sıcaklık durumu Motor termik durumu ekranı. %118'in üzerinde kontrol cihazı Motor aşırı yükü D L F (sayfa 109) ile açar.	%
EH d	<input type="checkbox"/> Hız kontrol cihazı sıcaklık durumu Kontrol cihazı termik durumu ekranı. %118'in üzerinde kontrol cihazı Kontrol cihazı aşırı ısınması D H F (sayfa 109) ile açar.	%
DP r	<input type="checkbox"/> Çıkış gücü Bu parametre, kontrol cihazı tarafından tahmin edilen motor gücünü (shaftta) gösterir.	%

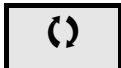


Çalışma veya durma sırasında değiştirilebilen parametre.

Kod	Ad/Açıklama
<i>StAt</i>	<input type="checkbox"/> Ürün durumu Bu parametre kontrol cihazı ve motorun durumunu gösterir.
<i>rdY</i>	<input type="checkbox"/> Kontrol cihazı hazır
<i>rUn</i>	<input type="checkbox"/> Kontrol cihazı çalışıyor, kodun sağ tarafındaki son altı segment yön ve hızı gösterir.
<i>ACC</i>	<input type="checkbox"/> Hızlanma, kodun sağ tarafındaki son altı segment yön ve hızı gösterir.
<i>dEc</i>	<input type="checkbox"/> Yavaşlama, kodun sağ tarafındaki son altı segment yön ve hızı gösterir.
<i>dCb</i>	<input type="checkbox"/> DC enjeksiyonlu frenleme çalışıyor
<i>CLl</i>	<input type="checkbox"/> Akım sınırı, ekranın sağ alt kısmında yer alan dört segment yanıp söner.
<i>nSt</i>	<input type="checkbox"/> Serbest duruş kontrolü
<i>ObR</i>	<input type="checkbox"/> Otomatik uyarlamalı yavaşlama
<i>CEL</i>	<input type="checkbox"/> Şebeke faz kaybında kontrollü durma
<i>tUn</i>	<input type="checkbox"/> Otomatik tanıma devam ediyor
<i>FSt</i>	<input type="checkbox"/> Hızlı duruş
<i>nLP</i>	<input type="checkbox"/> Hat gücü yok. RJ45 konnektörü yoluyla kumanda kısmına enerji verildiğinde, ana girişte güç bulunmadığında ve çalışma emri olmadığında.
<i>F r F</i>	<input type="checkbox"/> Kontrol cihazı çalışıyor ve geri çekilme referansı <i>L F F</i> kullanıyor
<i>r EN</i>	<input type="checkbox"/> Uzaktan konfigürasyon
<i>L OC</i>	<input type="checkbox"/> Lokal konfigürasyon

Kod	Ad/Açıklama	Birim
PAR1-	Bakım menüsü MAI menüsü parametreleri izleme için seçilemez	
L151	<input type="checkbox"/> LI1 - LI4 arasındaki lojik girişlerin durumu 4 LI lojik girişinin durumunu görüntülemek için kullanılabilir. Durum 1  Yukarıdaki örnek: LI1 ve LI3, durum 1'de; LI2 ve LI4, durum 0'da.	-
L051	<input type="checkbox"/> LO1 lojik girişinin ve R1 rölesinin durumu LO durumunu görüntülemek için kullanılabilir. Durum 1 	-
HSU	<input type="checkbox"/> Yüksek hız değerinin görüntülenmesi Yüksek hız değerinin görüntülenmesi. Aralık: Düşük hız L5P (sayfa 45) - Maksimum frekans LFr (sayfa 57). Yalnızca 2 HSP atama SH2 veya 4 HSP atama SH4 (sayfa 90) konfigüre edilmişse görülebilir.	Hz
nCU	<input type="checkbox"/> Kontrol cihazı Güç değeri Kontrol cihazı güç değerini gösterir. Kontrol cihazı referansının bir parçasıdır; bkz. sayfa 11. Olası değerler: 018 = 0,18 kW (0,25 HP) 037 = 0,37 kW (0,50 HP) 055 = 0,55 kW (0,75 HP) 075 = 0,75 kW (1 HP) U15 = 1,5 kW (2 HP) U22 = 2,2 kW (3 HP) U30 = 3 kW (3 HP) U40 = 4 kW (5 HP)	-
UCAL	<input type="checkbox"/> Kontrol cihazı gerilim değeri Kontrol cihazı besleme gerilimi. Kontrol cihazı referansının bir parçasıdır; bkz. sayfa 11. Olası değerler: F1 = 100-120 V 1 faz giriş, 200-240 V 3 faz çıkış M2 = 200-240 V 1 faz giriş, 200-240 V 3 faz çıkış M3 = 200-240 V 3 faz giriş, 200-240 V 3 faz çıkış	-
SPn	<input type="checkbox"/> Özel Ürün Numarası Bu parametre, ürünün olası spesifikasyonlarını belirlemek için kullanılır. Yalnızca SPn sıfırdan farklı ise görülebilir.	-
C15U	<input type="checkbox"/> Kart 1 Yazılım Sürümü Uygulama yazılım sürümü. Örnek: 1.1 ie 05 için 1105. 1 (sürüm, ana). 1 (sürüm, ikincil). 05 (ie, geliştirme numarası)	-
C25U	<input type="checkbox"/> Kart 2 Yazılım Sürümü Motor yazılım sürümü. Örnek: 1.1 ie 05 için 1105. 1 (sürüm, ana). 1 (sürüm, ikincil). 05 (ie, geliştirme numarası)	-

Kod	Ad/Açıklama	Birim																														
PAR I -	Bakım menüsü (devamı)																															
r E H I	<input type="checkbox"/> Geçen çalışma süresi göstergesi Motorun enerjilendirdiği toplam süre. Aralık: 0 - 65535 saat. Görüntülenen değer, aşağıdaki tabloda açıklanan şekildedir. Parametre, servisler tarafından resetlenebilir	0,01																														
	<table border="1"> <thead> <tr> <th>Saatler</th> <th>Gösterge</th> </tr> </thead> <tbody> <tr> <td>1</td> <td>0,01</td> </tr> <tr> <td>10</td> <td>0,10</td> </tr> <tr> <td>100</td> <td>1,00</td> </tr> <tr> <td>1000</td> <td>10,0</td> </tr> <tr> <td>10000</td> <td>100</td> </tr> </tbody> </table>	Saatler	Gösterge	1	0,01	10	0,10	100	1,00	1000	10,0	10000	100																			
Saatler	Gösterge																															
1	0,01																															
10	0,10																															
100	1,00																															
1000	10,0																															
10000	100																															
P E H	<input type="checkbox"/> Gücün açık olduğu süre göstergesi Kontrol cihazının açık kaldığı toplam süre. Aralık: 0 - 65535 saat. Görüntülenen değer, yukarıdaki tabloda açıklanan şekildedir. Parametre, servisler tarafından resetlenebilir.	0,01																														
F E H	<input type="checkbox"/> Fan süresi göstergesi Aralık: 0 - 65535 saat. Görüntülenen değer, yukarıdaki tabloda açıklanan şekildedir. Parametre, müşteri tarafından resetlenebilir.	0,01																														
P E E 	<input type="checkbox"/> Geçen işlem süresi Aralık: 0 - 65535 saat. Görüntülenen değer, yukarıdaki tabloda açıklanan şekildedir. Parametre, müşteri tarafından resetlenebilir.	0,01																														
C O N I r 0 E 0 r 0 E 1 r 1 E 0 r 1 E 1	<input type="checkbox"/> Modbus haberleşme durumu <input type="checkbox"/> Modbus alımı yok, aktarımı yok = haberleşme çalışmıyor <input type="checkbox"/> Modbus alımı yok, aktarım var <input type="checkbox"/> Modbus alımı var, aktarımı yok <input type="checkbox"/> Modbus alımı ve aktarımı var	-																														
d P I	<input type="checkbox"/> Son algılanan hata 1 Bu parametre, son algılanan hatayı açıklar.	-																														
E P I	<input type="checkbox"/> Algılanan hata 1'de kontrol cihazı durumu Bu parametre, algılanan 1. hata anındaki durumu açıklar.	-																														
	<table border="1"> <thead> <tr> <th>bit 0</th> <th>bit 1</th> <th>bit 2</th> <th>bit 3</th> <th>bit 4</th> </tr> </thead> <tbody> <tr> <td>ETA.1: Açık</td> <td>ETA.5: Hızlı durdurma</td> <td>ETA.6: Açma devre dışı</td> <td>Zorlamalı lokal etkin</td> <td>ETA.15 : İleri yönde motor dönüşü (veya motor durmuş)</td> </tr> <tr> <th>bit 5</th> <th>bit 6</th> <th>bit 7</th> <th>bit 8</th> <th>bit 9</th> </tr> <tr> <td>ETI.4: Çalışma emri var</td> <td>ETI.5: DC enjeksiyonu çalışıyor</td> <td>ETI.7: Motor termik eşliğine erişildi</td> <td>ETI.8: Ayrılmış</td> <td>ETI.9: Ürün hızlanıyor</td> </tr> <tr> <th>bit 10</th> <th>bit 11</th> <th>bit 12</th> <th>bit 13 - 14</th> <th>bit 15</th> </tr> <tr> <td>ETI.10: Ürün yavaşlıyor</td> <td>ETI.11: Akım sınırlaması veya moment sınırlaması çalışıyor</td> <td>Hızlı duruş devam ediyor</td> <td>ETI.14= 0 + ETI.13=0 : Kontrol cihazı terminal veya lokal tuş takımı ile kontrol ediliyor ETI.14= 0 + ETI.13=1 : Kontrol cihazı uzak tuş takımı ile kontrol ediliyor ETI.14= 1 + ETI.13=0 : Kontrol cihazı Modbus ile kontrol ediliyor ETI.14= 1 + ETI.13=0: Ayrılmış</td> <td>ETI.15: Rampaya ters yön uygulanmış</td> </tr> </tbody> </table>	bit 0	bit 1	bit 2	bit 3	bit 4	ETA.1: Açık	ETA.5: Hızlı durdurma	ETA.6: Açma devre dışı	Zorlamalı lokal etkin	ETA.15 : İleri yönde motor dönüşü (veya motor durmuş)	bit 5	bit 6	bit 7	bit 8	bit 9	ETI.4: Çalışma emri var	ETI.5: DC enjeksiyonu çalışıyor	ETI.7: Motor termik eşliğine erişildi	ETI.8: Ayrılmış	ETI.9: Ürün hızlanıyor	bit 10	bit 11	bit 12	bit 13 - 14	bit 15	ETI.10: Ürün yavaşlıyor	ETI.11: Akım sınırlaması veya moment sınırlaması çalışıyor	Hızlı duruş devam ediyor	ETI.14= 0 + ETI.13=0 : Kontrol cihazı terminal veya lokal tuş takımı ile kontrol ediliyor ETI.14= 0 + ETI.13=1 : Kontrol cihazı uzak tuş takımı ile kontrol ediliyor ETI.14= 1 + ETI.13=0 : Kontrol cihazı Modbus ile kontrol ediliyor ETI.14= 1 + ETI.13=0: Ayrılmış	ETI.15: Rampaya ters yön uygulanmış	
bit 0	bit 1	bit 2	bit 3	bit 4																												
ETA.1: Açık	ETA.5: Hızlı durdurma	ETA.6: Açma devre dışı	Zorlamalı lokal etkin	ETA.15 : İleri yönde motor dönüşü (veya motor durmuş)																												
bit 5	bit 6	bit 7	bit 8	bit 9																												
ETI.4: Çalışma emri var	ETI.5: DC enjeksiyonu çalışıyor	ETI.7: Motor termik eşliğine erişildi	ETI.8: Ayrılmış	ETI.9: Ürün hızlanıyor																												
bit 10	bit 11	bit 12	bit 13 - 14	bit 15																												
ETI.10: Ürün yavaşlıyor	ETI.11: Akım sınırlaması veya moment sınırlaması çalışıyor	Hızlı duruş devam ediyor	ETI.14= 0 + ETI.13=0 : Kontrol cihazı terminal veya lokal tuş takımı ile kontrol ediliyor ETI.14= 0 + ETI.13=1 : Kontrol cihazı uzak tuş takımı ile kontrol ediliyor ETI.14= 1 + ETI.13=0 : Kontrol cihazı Modbus ile kontrol ediliyor ETI.14= 1 + ETI.13=0: Ayrılmış	ETI.15: Rampaya ters yön uygulanmış																												



Çalışma veya durma sırasında değiştirilebilen parametre.

İzleme modu MOn

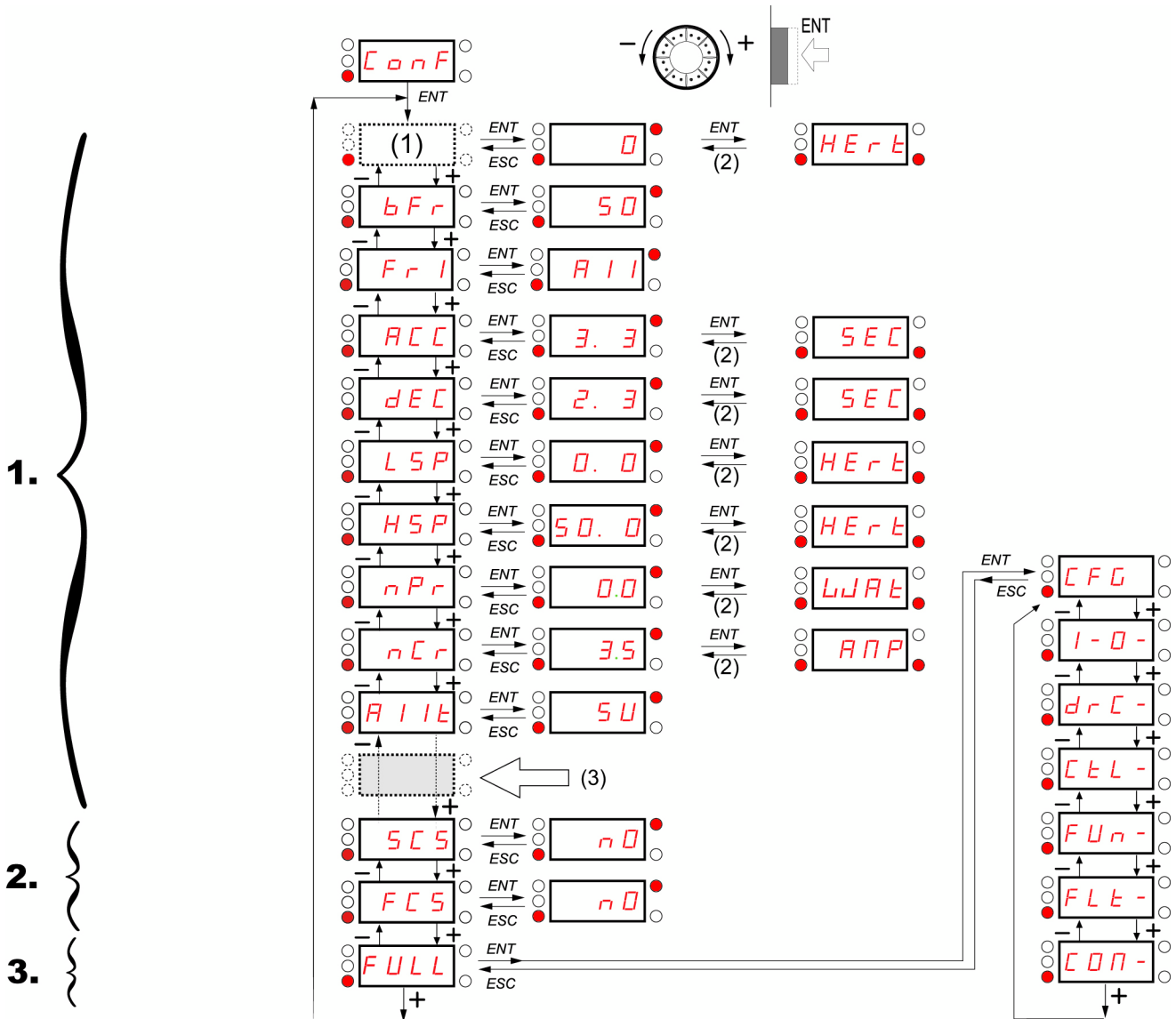
Kod	Ad/Açıklama	Ayar aralığı	Fabrika ayarı
PA 1-	Bakım menüsü (devamı)		
DP2	<input type="checkbox"/> Son algılanan hata 2 Bu parametre, algılanan 2. hatayı açıklar.		-
EP2	<input type="checkbox"/> Algılanan hata 2'de kontrol cihazı durumu Bu parametre, algılanan 2. hata anındaki durumu açıklar. Bkz. EP 1 .		-
DP3	<input type="checkbox"/> Son algılanan hata 3 Bu parametre, algılanan 3. hatayı açıklar.		-
EP3	<input type="checkbox"/> Algılanan hata 3'te kontrol cihazı durumu Bu parametre, algılanan 3. hata anındaki durumu açıklar. Bkz. EP 1		-
DP4	<input type="checkbox"/> Son algılanan hata 4 Bu parametre, algılanan 4. hatayı açıklar.		-
EP4	<input type="checkbox"/> Algılanan hata 4'te kontrol cihazı durumu Bu parametre, algılanan 4. hata anındaki durumu açıklar. Bkz. EP 1		-
CDd OFF On	<input type="checkbox"/> HMI Parolası Olası durum değeri: <input type="checkbox"/> Kod devre dışı <input type="checkbox"/> Kod etkin Aralık, 2 - 9999 Kodunuzu kaybetmeniz halinde lütfen Schneider Electric ile iletişim kurun. Bu parametre, kontrol cihazına erişimi kısıtlamak için kullanılır. Kontrol cihazını kilitlemek için HMI Parolası CDd parametresine gidin ve yukarıdaki aralıkta yer alan bir kod girin. Etkinleştirildiğinde kod durumu On olarak değişir: Koruma, SoMove kullanımı hariç yalnızca REF (bkz. sayfa 37) ve PDn (bkz. sayfa 38) modlarına erişim sağlar. Fabrika ayarlarına dönüş veya FULL bölümüne erişim devre dışıdır, SoMove yazılımından konfigürasyon yüklemek mümkündür, SoMove yazılımına konfigürasyon yüklemek devre dışıdır. Kontrol cihazının kilidini açmak için CDd parametresine gidin, geçerli kodu girin ve ENT butonuna basın. Kod korumasının kaldırılması bunun ardından mümkündür ve navigasyon tekeri ile OFF girilerek ve ardından ENT butonuna basılarak gerçekleştirilir.	2 - 9999	OFF

Konfigürasyon Modu ConF

Konfigürasyon modu 3 parçadan oluşur:

1. MyMenu, fabrikada ayarlanmış 11 parametre içerir (varsayılan olarak 9'u görülür). SoMove yazılımı kullanılarak 25 adete kadar parametre kullanıcı tarafından özelleştirilebilir.
2. parametre seti sakla/çağır: bu 2 fonksiyon, müşteri ayarlarının saklanması ve çağırılması için kullanılır.
3. FULL: Bu menü, diğer tüm parametrelere erişim sağlar. 6 alt menü içerir:
 - Makro konfigürasyon *CFG* - sayfa 47
 - Giriş Çıkış menüsü *I-O* - sayfa 48
 - Motor kontrol menüsü *drC* - sayfa 58
 - Kontrol menüsü *CTL* - sayfa 62
 - Fonksiyon menüsü *FUn* - sayfa 64
 - Hata algılama yönetimi menüsü *FLt* - sayfa 91
 - Haberleşme menüsü *CON* - sayfa 97.

Organizasyon ağacı



Görüntülenen parametre değerleri yalnızca örnek olarak verilmiştir

- (1) Aktif referans kanalına bağlı olarak. (2) 2 saniye veya ESC. (3) ayrıca, SoMove kullanılarak 14 farklı özelleştirilebilir parametre Olası değerler: *LFr* veya *AIU I*
- (3) ayrıca, SoMove kullanılarak 14 farklı özelleştirilebilir parametre daha seçilebilir ("FULL" listesinde).

Konfigürasyon Modu - MyMenu

Kod	Ad/Açıklama	Ayar aralığı	Fabrika ayarı
LFr ()	<input type="checkbox"/> Harici referans değeri Bu parametre, frekans referansının navigasyon tekeri ile değiştirilmesine olanak verir. Harici tuş takımı veya lokal mod konfigüre edilmiş. Zorlamalı lokal referans FLOC (sayfa 63) LCC olarak ayarlanmış ve Zorlamalı lokal atama FLD (sayfa 63) nD değerinden farklı. Görünürlük, kontrol cihazı ayarlarına bağlıdır.	-400 Hz - 400 Hz	-
AIU1 ()	<input type="checkbox"/> Analog giriş sanal Bu parametre, aşağıdaki durumlarda frekans referansının değiştirilmesini olanak verir. <ul style="list-style-type: none"> • Zorlamalı lokal referans FLOC (sayfa 63) AIU1 olarak ayarlanmışsa • ve Zorlamalı lokal atama FLD (sayfa 63) nD değerinden farklıysa. Aktif referans kanalı dahili ekran ise görülebilir (Referans kanalı 1 Fr1AIU1 olarak ayarlanmıştır).	%0 - %100	-
bFr 50 60	<input type="checkbox"/> Standart motor frekansı Harici tuş takımı veya lokal cebri mod konfigüre edilmiş (FLOC = LCC) (fabrika ayarlarında görülmez). <ul style="list-style-type: none"> <input type="checkbox"/> 50 Hz <input type="checkbox"/> 60 Hz Motor değer plakasında bulunan 50 Hz veya 60 Hz değerine ayarlanır. bFr parametresinin değiştirilmesi aşağıdaki parametreleri yeniden ayarlar: <ul style="list-style-type: none"> Fr5, FEd ve HSP: 50 Hz veya 60 Hz iEH, nCr olarak ayarlanır nCr, kontrol cihazı değerlerine göre nPr, Watt veya HP nSP, kontrol cihazı değerlerine göre tFr, 60 Hz veya 72 Hz 		50 Hz
Fr1 A11 LCC Pdb AIU1	<input type="checkbox"/> Referans kanalı 1 Bu parametre, referans kaynağının seçilmesine olanak verir. <ul style="list-style-type: none"> <input type="checkbox"/> Terminal <input type="checkbox"/> Uzağa taşınabilir ekran <input type="checkbox"/> Modbus <input type="checkbox"/> Navigasyon tekerli dahili ekran 		A11
ACC ()	<input type="checkbox"/> Hızlanma 0 Hz ve Nominal motor frekansı Fr5 (sayfa 57) arasındaki hızlanma süresi. Bu değer, tahrik edilen ataletle uyumlu olduğundan emin olun.	0,0 sn - 999,9 sn	3,0 sn
DEC ()	<input type="checkbox"/> Yavaşlama Nominal motor frekansı FrS (sayfa 57) değerinden 0 Hz'ye yavaşlamak için geçen süre. Bu değer, tahrik edilen ataletle uyumlu olduğundan emin olun.	0,0 sn - 999,9 sn	3,0 sn
LSP ()	<input type="checkbox"/> Düşük hız Minimum referansta motor frekansı HSP, HSP2, HSP3 ve HSP4 ayarlanmışsa, LSP bu değerlerin minimumu ile sınırlıdır.	0 Hz - HSP	0 Hz
HSP ()	<input type="checkbox"/> Yüksek hız Maksimum referansta motor frekansı. Bu ayarın motor ve uygulama için uygun olup olmadığını kontrol edin. HSP, HSP2, HSP3 ve HSP4 değerleri bağımsızdır; ancak her HSP değeri, aşağıdaki kurallara göre Düşük hız LSP ve Maksimum frekans tFr (sayfa 57) değerleriyle bağlantılıdır: <ul style="list-style-type: none"> • HSPx, LSP ve tFr ile sınırlıdır ($LSP \leq HSPx \leq tFr$). • tFr, geçerli HSPx değerinin altına inerse, HSPx otomatik olarak yeni tFr değerine azalır. • HSP, HSP2, HSP3 ve HSP4 ayarlandığında LSP, bunların minimumu ile sınırlanır. 	LSP - tFr (Hz)	BFr'ye göre 50 veya 60 Hz, maks TFr

() Çalışma veya durma sırasında değiştirilebilen parametre.

Konfigürasyon Modu - MyMenu

Kod	Ad/Açıklama	Ayar aralığı	Fabrika ayarı
<i>nPr</i>	<input type="checkbox"/> Nominal Motor Gücü Yalnızca Motor parametresi seçimi <i>PPC</i> (sayfa 60) <i>nPr</i> olarak ayarlanmışsa görünür. <i>nPr</i> mevcutsa, <i>CCS</i> kaybolur. Etiket plakasında belirtilen nominal motor gücü. Motorlar, kontrol cihazı değerlerinden beş değer düşük ile iki değer yüksek aralığında değişebilir. Performans, maksimum bir değer farkı olması durumunda optimumdur. Standart motor frekansı bFr (sayfa 45) 50Hz olarak ayarlanmışsa, Nominal motor gücü <i>nPr</i> birimi kW, aksi durumda HP olur.	NCV -5 - NCV +2	Kontrol cihazı değerlerine göre
<i>SCS</i> <i>nD</i> <i>Skrl</i> ⌚ 2	<input type="checkbox"/> Kullanıcı parametre setini sakla Bu fonksiyon mevcut konfigürasyonun yedeğini oluştur: <input type="checkbox"/> Fonksiyon devre dışı <input type="checkbox"/> Geçerli konfigürasyonu kontrol cihazı belleğine kaydeder. Kayıt işlemi gerçekleştirildiğinde <i>SCS</i> otomatik olarak <i>nD</i> değerine geçer. Hız kontrol cihazlarının geçerli konfigürasyonu ve yedek konfigürasyonu, fabrika konfigürasyonu ile başlatılmış olarak gelir.		n0
<i>FCS</i> <i>nD</i> <i>rECI</i> <i>InI</i> <i>InII</i> ⌚ 2	<input type="checkbox"/> Fabrika / kullanıcı parametre setini çağır Bu fonksiyon, bir konfigürasyonun geri yüklenebilmesini sağlar. <input type="checkbox"/> Fonksiyon devre dışı. Aşağıdaki işlemlerden biri gerçekleştirildiğinde <i>FCS</i> otomatik olarak <i>nD</i> değerine geçer. <input type="checkbox"/> Geçerli konfigürasyon, daha önce <i>SCS</i> tarafından kaydedilen yedek konfigürasyonla aynı olur. Bu işlem gerçekleştirildiğinde, <i>FCS</i> otomatik olarak <i>nD</i> değerine geçer. <i>rECI</i> , yalnızca yedekleme gerçekleştirilmişse görünür. Bu değer görüntülenirse <i>InII</i> görünmez. <input type="checkbox"/> Geçerli konfigürasyon fabrika ayarıyla aynı olur. Bu değer görüntülenirse <i>InII</i> görünmez. <input type="checkbox"/> Geçerli konfigürasyon daha önce SoMove yazılımı tarafından tanımlanan yedek konfigürasyonla aynı olur. Bu değer görüntülenirse <i>InI</i> ve <i>rECI</i> görünmez.		n0



Bu parametrenin atamasını değiştirmek için 2 sn boyunca "ENT" tuşunu basılı tutun.

Kontrol cihazının lokal olarak kontrol edilmesi

Fabrika ayarlarında "RUN" ve navigasyon tekeri aktif değildir. Kontrol cihazını lokal olarak kontrol etmek için aşağıdaki parametreyi ayarlayın:

Referans kanalı 1 *Frl* parametresini (sayfa 45) *RIU I* olarak ayarlayın (navigasyon tekerli dahili ekran).

LI atama bilgileri

ATV12 ile çoklu atama fonksiyonunu kullanmak mümkündür (örn: aynı LI üzerinde *ACC2* ve *r-r5*).

Ayrıca bazı fonksiyonlarda LIH (yüksek) veya LII (düşük) atamak mümkündür. Bu, atanmış fonksiyonun LI'nin yüksek (LIH) veya düşük (LII) seviyesinde etkinleştirileceği anlamına gelir.

Konfigürasyon Modu - Tam menü (FULL)

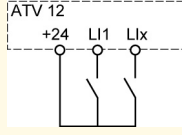
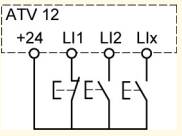
Kod	Ad/Açıklama	Ayar aralığı	Fabrika ayarı	
CFG	<input type="checkbox"/> Makro konfigürasyon		StS	
	⚠ TEHLİKE			
	İSTENMEYEN EKİPMAN ÇALIŞMASI			
	Seçili makro konfigürasyonun kullanılan kablo bağlantı şemasıyla uyumlu olup olmadığını kontrol edin.			
	Bu talimatlara uyulmaması, ölüm veya ağır yaralanmaya neden olur.			
	Makro konfigürasyon, belirli bir uygulama alanına uygun parametre setinin konfigürasyonu için kısa yol sağlar.			
	3 makro konfigürasyonu bulunmaktadır:			
	<input type="checkbox"/> Yol verme/durdurma. Yalnızca ileri atanmıştır			
	<input type="checkbox"/> PID regülasyonu. PID fonksiyonunu, geri besleme için özel AI1'i ve referans için AIV1'i etkinleştirin.			
	<input type="checkbox"/> Hız. L1'yi, belirli bir uygulama alanı için fonksiyonların konfigürasyonunu hızlandırma imkanı sağlayan önceden ayarlı hıza atayın (ATV11 ile aynı atama).			
	Bir makro konfigürasyon seçilmesi, bu makro konfigürasyonundaki parametreleri atar. Her makro konfigürasyonu, diğer menülerde değiştirmek mümkündür.			
	Giriş / çıkış veya parametre	Başlatma / Durdurma	PID regülasyonu	Hız
	AI1	Ref.kanalı 1	PID geri besleme	No
	AIV1	No	Referans kanalı 1	
	AO1	No		
	LO1	No		
	R1	Kontrol cihazı algılanan hatası yok		
	L1h (2 telli)	İleri		
	L2h (2 telli)	No		Geri
	L3h (2 telli)	No	Otomatik/Manuel	2 önceden ayarlı hız
	L4h (2 telli)	No		4 önceden ayarlı hız
	L1h (3 telli)	Stop		
	L2h (3 telli)	İleri		
	L3h (3 telli)	No		Geri
	L4h (3 telli)	No	Otomatik / Manuel	2 önceden ayarlı hız
	<i>F r I</i> (Referans kanalı 1)		<i>R I U I</i>	<i>R I U I</i>
	<i>C E E</i> (Motor kontrol tipi)		<i>P U N P</i>	
	<i>r I n</i> (Ters önleme)		<i>Y E S</i>	
	<i>R I I E</i> (AI1t tip)		<i>O R</i>	
	<i>L F L I</i> (4-20 mA kayıp)		<i>Y E S</i>	
	<i>S P 2</i> (Ön ayarlı hız 2)			<i>10.0</i>
	<i>S P 3</i> (Ön ayarlı hız 3)			<i>25.0</i>
	<i>S P 4</i> (Ön ayarlı hız 4)			<i>50.0</i>
	<i>P P C</i> (Motor parametresi seçimi)			<i>C O S</i>



Bu parametrenin atamasını değiştirmek için 2 sn boyunca "ENT" tuşunu basılı tutun.

Konfigürasyon Modu - Tam menü (FULL)

I-D-
drC-
CCL-
FUN-
FLC-
CON-

Kod	Ad/Açıklama	Ayar aralığı	Fabrika ayarı
I-D-	Giriş Çıkış menüsü		
ECC	<input type="checkbox"/> Kontrol tipi		2C
2C	<input type="checkbox"/> 2 telli kontrol (bkz. sayfa 51) Girişin açık veya kapalı hali, çalıştırma veya durdurmayı kontrol eder. "Kaynak" kablo bağlantısına örnek:  L1: ileri Lx: geri		
3C	<input type="checkbox"/> 3 telli kontrol (bkz. sayfa 51) Yolvermeyi kontrol etmek için bir "ileri" veya "geri" darbe, durdurmayı kontrol etmek için ise bir "durdurma" darbesi yeterlidir. "Kaynak" kablo bağlantısına örnek:  L1: durdurma L2: ileri Lx: geri		
⚠ TEHLİKE			
İSTENMEYEN EKİPMAN ÇALIŞMASI Bu parametre değiştirildiğinde, 2 telli kontrol tipi ECC (sayfa 51) ve lojik girişlerle ilgili tüm atamalar varsayılan değerlerine geri döner. Bu değişikliğin kullanılan kablo bağlantı şemasıyla uyumlu olup olmadığını kontrol edin. Bu talimatlara uyulmaması, ölüm veya ağır yaralanmaya neden olur.			



Bu parametrenin atamasını değiştirmek için 2 sn boyunca "ENT" tuşunu basılı tutun.

Konfigürasyon Modu - Tam menü (FULL)

I - 0 -

d r C -

C t L -

F U N -

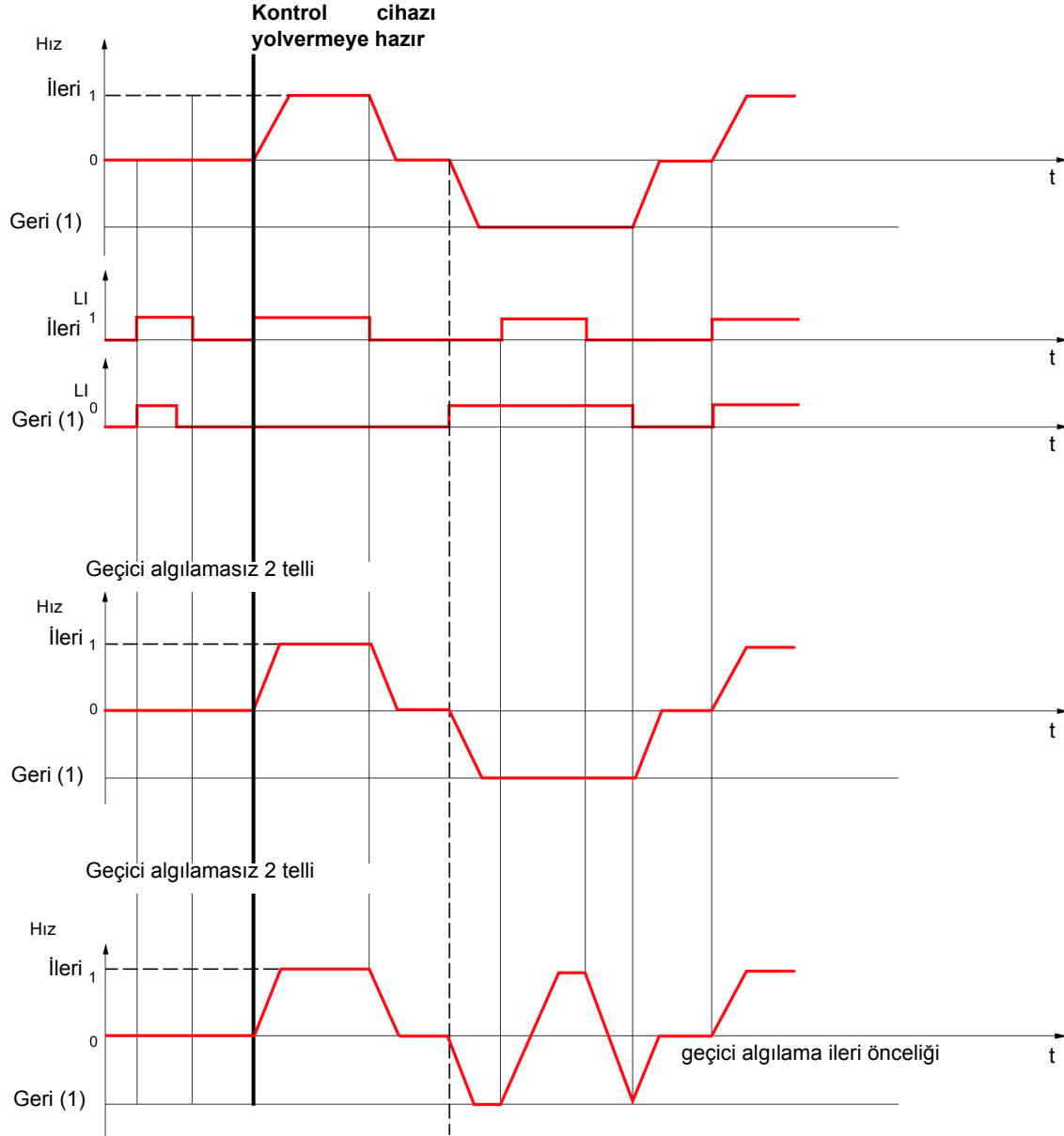
F L L -

C O N -

2 kablolu kontrol şemaları (bkz. sayfa 51)

Kontrol cihazına güç verilmiş

Geçici algılamalı 2 telli



(1) Ters yön fabrika ayarlarında atanmamıştır. Bkz. [Ters yön](#) r r 5 sayfa 66.

Aynı anda gerçekleştirilen İleri ve Geri, İleri yönde motor yolvermesi sağlar.

Konfigürasyon Modu - Tam menü (FULL)

I - D -

d r C -

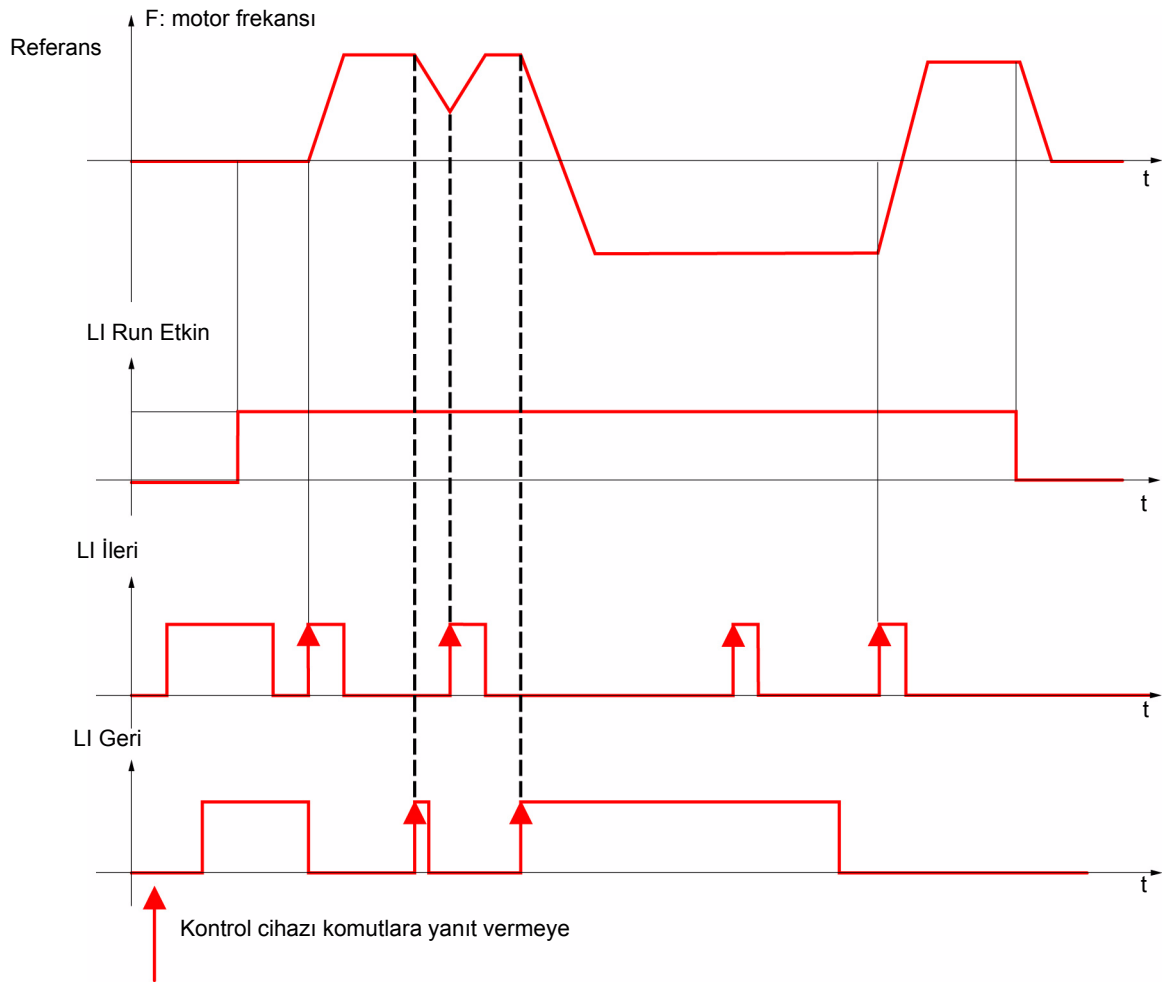
C t L -

F U D -

F L t -

C D D -

3 telli kontrol şeması (bkz. sayfa 51)



Kod	Ad/Açıklama	Ayar aralığı	Fabrika ayarı
I - 0 -	Giriş Çıkış menüsü (devamı)		
E C E	<input type="checkbox"/> 2 telli kontrol tipi		trn
L E L E r n P F D	<p style="text-align: center;">⚠ TEHLİKE</p> <p>İSTENMEYEN EKİPMAN ÇALIŞMASI 2 telli kontrol tipi değişikliğinin kullanılan kablo bağlantı şemasıyla uyumlu olup olmadığını kontrol edin.</p> <p>Bu talimatlara uyulmaması, ölüm veya ağır yaralanmaya neden olur.</p> <p>2 telli kontrol tipi parametresine yalnızca, Kontrol tipi E C E parametresinin (sayfa 48) P C olarak ayarlanması durumunda erişilebilir.</p> <ul style="list-style-type: none"> <input type="checkbox"/> Seviye: Çalıştırma veya durdurma için durum 0 veya 1 dikkate alınır. <input type="checkbox"/> Geçiş: Bir güç kaynağı kesintisinin ardından istenmeyen yeniden yolvermelerin önlenmesi amacıyla çalışmayı başlatmak için bir durum değişikliği (geçiş veya kenar) gerekir. <input type="checkbox"/> Öncelik FW: Çalıştırma veya durdurma için durum 0 veya 1 dikkate alınır, ancak "ileri" girişi "geri" girişine göre önceliklidir. 		
n P L P O S n E G E n E G	<input type="checkbox"/> Lojik girişlerin tipi		POS
	<ul style="list-style-type: none"> <input type="checkbox"/> Pozitif: girişler, 11 V'a eşit veya daha yüksek gerilimde aktiftir (durum 1) (örneğin, +24 V terminal). Kontrol cihazının bağlantısı kesildiğinde veya 5 V'tan daha düşük gerilimlerde devre dışıdır (durum 0). <input type="checkbox"/> Dahili besleme kullanan negatif: girişler, 10 V'un altındaki gerilimlerde aktiftir (durum 1) (örneğin, COM terminali). 16 V'a eşit veya daha yüksek gerilimlerde veya kontrol cihazının bağlantısı kesildiğinde devre dışıdır (durum 0). <input type="checkbox"/> Harici besleme kullanan negatif: girişler, 10 V'un altındaki gerilimlerde aktiftir (durum 1) (örneğin, COM terminali). 16 V'a eşit veya daha yüksek gerilimlerde devre dışıdır (durum 0). <p>Not: Değişiklik, yalnızca bir sonraki kontrol enerjisi verildiğinde dikkate alınacaktır</p> <p>Bkz. Kontrol bağlantı şemaları, sayfa 25.</p>		

Konfigürasyon Modu - Tam menü (FULL)

I-D-
drc-
ccl-
FUN-
FLt-
CON-

Kod	Ad/Açıklama	Ayar aralığı	Fabrika ayarı
I-D-	Giriş Çıkış menüsü (devamı)		
A I I-	AI1 konfigürasyon menüsü		
A I I E	<input type="checkbox"/> AI1 Tipi Bu fonksiyon, analog giriş sinyalinden kontrol cihazı dahili değerine arayüz sağlar. <input type="checkbox"/> Gerilim: 0-5 Vdc <input type="checkbox"/> Gerilim: 0-10 Vdc <input type="checkbox"/> Akım: x-y mA. Aralık, aşağıdaki AI1 akım ölçekleme parametresi %0 C r L I ve AI1 akım ölçekleme parametresi %100 C r H I değerleriyle belirlenir, bkz. sayfa 52 .		5U
S U I O U O R			
C r L I	<input type="checkbox"/> AI1 akım ölçekleme parametresi %0 Yalnızca AI1 Tipi A I I E parametresinin O R olarak ayarlanması durumunda görünür	0 - 20 mA	4 mA
C r H I	<input type="checkbox"/> AI1 akım ölçekleme parametresi %100 Yalnızca AI1 Tipi A I I E parametresinin O R olarak ayarlanması durumunda görünür	0 - 20 mA	20 mA
I-D-	Giriş Çıkış menüsü (devamı)		
r I	<input type="checkbox"/> R1 atama <input type="checkbox"/> Atanmamış <input type="checkbox"/> Hata algılanmadı <input type="checkbox"/> Kontrol cihazı çalışıyor <input type="checkbox"/> Frekans eşliğine erişildi <input type="checkbox"/> HSP'ye erişildi <input type="checkbox"/> I eşliğine erişildi <input type="checkbox"/> Frekans referansına erişildi <input type="checkbox"/> Motor termik eşliğine erişildi <input type="checkbox"/> Düşük yük alarmı <input type="checkbox"/> Aşırı yük alarmı <input type="checkbox"/> AI1 Al. 4-20 - Yalnızca A I I E parametresi O R olarak ayarlanmışsa görünür (bkz. yukarıda)		FLt
n O F L E r U n F t A F L A C t A S r A t S A U L A O L A A P I			

Konfigürasyon Modu - Tam menü (FULL)

Kod	Ad/Açıklama	Ayar aralığı	Fabrika ayarı
I-D-	Giriş Çıkış menüsü (devamı)		
LO1-	LO1 Konfigürasyon menüsü (LO1-)		
LO1	<input type="checkbox"/> LO1 atama Lojik çıkışın uygulama gereksinimine uyarlanmasına olanak verir. Değerler, r l ile aynıdır. Bkz. önceki sayfa. nDE = YES ise, LO1 çıkışı PNP'ye zorlanır (Bkz. sayfa 78).		nO
LO15	<input type="checkbox"/> LO1 durumu (aktif çıkış seviyesi) ⚠ UYARI KONTROL KAYBI LO15 = nEG ve LO1FLt olarak ayarlanmış ise, kontrol cihazı hata algıladığında çıkış aktif olur. Kablo bağlantıları herhangi bir nedenle hasar gördüyse, kontrol cihazı durumu algılanmaz. Sinyalinizin her durumda mevcut olacağından emin olmadıkça "nEG" seçimini yapmayın. Bu talimatlara uyulmaması ölüme, ağır yaralanmaya veya cihazın hasar görmesine neden olabilir.		POS
POS nEG	<input type="checkbox"/> Pozitif: yüksek etkinleştirme seviyesi <input type="checkbox"/> Negatif: düşük etkinleştirme seviyesi		



Çalışma veya durma sırasında değiştirilebilen parametre.

Konfigürasyon Modu - Tam menü (FULL)

I - 0 -

d r C -

C t L -

F U N -

F L t -

C O N -

Kod	Ad/Açıklama	Ayar aralığı	Fabrika ayarı
I - 0 -	Giriş Çıkış menüsü (devamı)		
t D L	<p><input type="checkbox"/> Uygulama Aşırı yük zaman gecikmesi</p> <p>Bu fonksiyon, bir uygulama aşırı yük durumunda motoru durdurmak için kullanılabilir. Bu, motor veya kontrol cihazı termik aşırı yükü değildir. Motor akımının Uygulama Aşırı yük eşiği L D C değerini aşması durumunda Uygulama Aşırı yük zaman gecikmesi t D L etkinleştirilir. Bu zaman gecikmesi t D L geçtikten sonra, akım hala aşırı yük eşiği L D C -%10 değerinden yüksekse, kontrol cihazı çalışmayı durdurur ve D L C Proses aşırı yükü görüntüler.</p> <p>Aşırı yük algılama yalnızca sistemin kararlı durumda olması halinde etkindir (hız referansına erişildi). 0 değeri, uygulama aşırı yük algılamasını devre dışı bırakır.</p>	0 - 100 sn	0 sn
F t D ()	<p><input type="checkbox"/> Aşırı yük hatası için otomatik yol verme öncesindeki zaman gecikmesi</p> <p>Atr = YES ise, bir aşırı yük hatasının (D L C) ardından bu zaman gecikmesi geçtikten sonra kontrol cihazına otomatik olarak yeniden yolverilir.</p> <p>Bir aşırı yükün algılanması ve otomatik yeniden yol verme arasındaki izin verilen minimum süre.</p> <p>Otomatik yolvermenin mümkün olması için Maksimum yol verme süresi t A r parametresinin (sayfa 91) bu parametre değerini en az bir dakika aşması gerekir.</p> <p>Yalnızca, yukarıdaki Uygulama Aşırı yük zaman gecikmesi t D L parametresi n D olarak ayarlanmamışsa görünür.</p>	0 - 6 dak	0 dak
L D C ()	<p><input type="checkbox"/> Uygulama Aşırı yük eşiği</p> <p>Yalnızca, yukarıdaki Uygulama Aşırı yük zaman gecikmesi t D L parametresi D olarak ayarlanmamışsa görünür.</p> <p>Bu parametre, "uygulama aşırı yükünü" algılamak için kullanılır. L D C, kontrol cihazı nominal akımının % 70 - 150'si arasında ayarlanabilir. Bu, motor veya kontrol cihazı termik aşırı yükü değildir.</p>	nCr değerinin % 70 - 150'si	nCr değerinin %90'ı



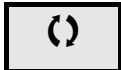
Çalışma veya durma sırasında değiştirilebilen parametre.

Konfigürasyon Modu - Tam menü (FULL)

I - D -
d r C -
C E L -
F U N -
F L E -
C O N -

Kod	Ad/Açıklama	Ayar aralığı	Fabrika ayarı
I - D -	Giriş Çıkış menüsü (devamı)		
U L E	<p><input type="checkbox"/> Uygulama düşük yük zaman gecikmesi</p> <p>U L E , 0 - 100 sn arasında ayarlanabilir. Motor akımı, ayarlanabilir zaman gecikmesinden (U L E) daha uzun bir süre düşük yük eşiğinin (L U L) altında kalırsa kontrol cihazı çalışmayı durdurur ve U L F (Proses düşük yük hatası) (sayfa 110) görüntüler.</p> <p>Motor akımı</p> <p>Kontrol cihazı, U L F algılanan hatası</p> <p>Düşük yük algılama yalnızca sistemin kararlı durumda olması halinde etkindir (hız referansına erişildi). 0 değeri, uygulama düşük yük algılamasını devre dışı bırakır.</p>	0 - 100 sn	0 sn
L U L (↻)	<p><input type="checkbox"/> Uygulama Düşük yük eşiği</p> <p>Yalnızca, yukarıdaki Uygulama düşük yük zaman gecikmesi U L E parametresi <input type="checkbox"/> olarak ayarlanmamışsa görünür. Bu parametre, motordaki uygulama düşük yük durumunu algılamak için kullanılır. Uygulama Düşük yük eşiği L U L , kontrol cihazı nominal akımının % 20 - 100'ü arasında ayarlanabilir.</p>	nCr değerinin % 20 - 100'ü	%60
F E U (↻)	<p><input type="checkbox"/> Düşük yük hatası için otomatik yol verme öncesindeki zaman gecikmesi</p> <p>Atr = YES ise, bir düşük yük hatasının (U L F) ardından bu zaman gecikmesi geçtikten sonra kontrol cihazına otomatik olarak yeniden yolverilir. Bir aşırı yükün algılanması ve otomatik yeniden yol verme arasındaki izin verilen minimum süre. Otomatik yol vermenin mümkün olması için Maksimum yol verme süresi E A r parametresinin (sayfa 91) bu parametre değerini en az bir dakika aşması gerekir.</p> <p>Yalnızca, yukarıdaki Uygulama düşük yük zaman gecikmesi U L E parametresi <input type="checkbox"/> olarak ayarlanmamışsa görünür.</p>	0 - 6 dak	0 dak
F E d (↻)	<p><input type="checkbox"/> Motor frekansı eşiği</p> <p>Yalnızca, R1 atama r I (sayfa 52) veya LO1 atama L D I (sayfa 53) F E R olarak ayarlanmışsa görünür.</p>	0 - 400 Hz	50 veya 60 Hz Kontrol cihazı değerlerine göre
C E d (↻)	<p><input type="checkbox"/> Motor akımı eşiği</p> <p>Yalnızca, R1 atama r I (sayfa 52) veya LO1 atama L D I (sayfa 53) C E R olarak ayarlanmışsa görünür.</p>	0 - 1,5 In (1)	InV
E E d (↻)	<p><input type="checkbox"/> Motor termik durum eşiği</p> <p>Yalnızca R1 atama r I (sayfa 52) E S R olarak ayarlanmışsa görünür. Motor termik alarmı için açma eşiği (lojik çıkış veya röle)</p>	tHr değerinin % 0 - 118'i	%100

(1) In = kontrol cihazı nominal akımı



Çalışma veya durma sırasında değiştirilebilen parametre.

Konfigürasyon Modu - Tam menü (FULL)

I - 0 -
d r C -
C L L -
F U N -
F L L -
C O N -

Kod	Ad/Açıklama	Ayar aralığı	Fabrika ayarı
I - 0 -	Giriş Çıkış menüsü (devamı)		
A O 1 -	AO1 konfigürasyon menüsü		
A O 1	<input type="checkbox"/> AO1 atama Bu parametre, bir analog çıkışın değerini ayarlamak için kullanılır. <input type="checkbox"/> Atanmamış <input type="checkbox"/> Motor akımı, 0 ve 2 In arasında (In = kontrol cihazı etiket plakasında belirtilen nominal kontrol cihazı akımı) <input type="checkbox"/> Çıkış frekansı, 0 - Maks frekans $\epsilon F r$ <input type="checkbox"/> Pampa çıkışı, 0 - Maks frekans $\epsilon F r$ <input type="checkbox"/> PID referansı, PID ayar noktasının %0 - 100'ü arasında - Yalnızca PID geri besleme atama P I F parametresi (sayfa 72) $n D$ olarak ayarlanmamışsa görünür <input type="checkbox"/> PID geri besleme, PID geri beslemenin %0 - 100'ü arasında - Yalnızca PID geri besleme atama P I F parametresi (sayfa 72) $n D$ olarak ayarlanmamışsa görünür <input type="checkbox"/> PID hatası, PID geri beslemenin % - 5 ile + 5'i arasında - Yalnızca PID geri besleme atama P I F parametresi (sayfa 72) $n D$ olarak ayarlanmamışsa görünür <input type="checkbox"/> Çıkış gücü, Nominal motor gücü $n P r$ değerinin 0 ile 2,5 katı arasında <input type="checkbox"/> Motor termik durumu, nominal termik durumun %0 ile 200'ü arasında <input type="checkbox"/> Kontrol cihazı termik durumu, nominal termik durumun %0 ile 200'ü arasında	n0	
A O 1 E	<input type="checkbox"/> AO1 tipi Bu parametre, kontrol cihazı dahili değeri ile bir analog çıkış sinyali arasında arayüz sağlar. <input type="checkbox"/> Gerilim: 0-10 Vdc <input type="checkbox"/> Akım: 0-20 mA <input type="checkbox"/> Akım: 4-20 mA		0A
I O U O A 4 A			

Konfigürasyon Modu - Tam menü (FULL)

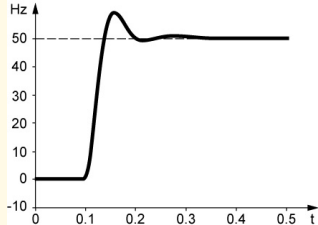
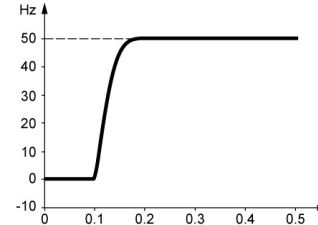
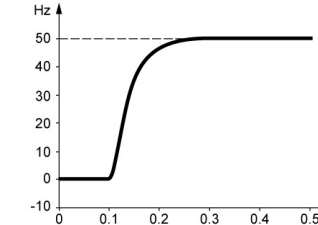
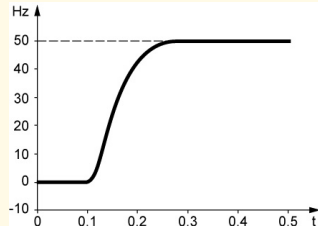
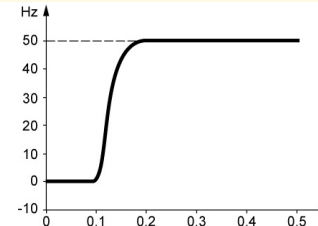
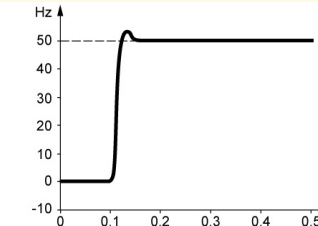
1 - 0 -
drC -
CEL -
FUN -
FLE -
CON -

Kod	Ad/Açıklama	Ayar aralığı	Fabrika ayarı
drC -	Motor kontrol menüsü		
bFr	<input type="checkbox"/> Standart motor frekansı Bkz. sayfa 45.		50 Hz
nPr	<input type="checkbox"/> Nominal motor gücü Bkz. sayfa 46.	NCV -5 - NCV +2	Kontrol cihazı değerlerine göre
CoS	<input type="checkbox"/> Nominal motor cos phi Yalnızca Motor parametresi seçimi <i>nPr</i> (sayfa 60) <i>CoS</i> olarak ayarlanmışsa görünür. Nominal motor cos phi CoS mevcutsa, Nominal motor gücü <i>nPr</i> kaybolur. Motor etiket plakası güç faktörü (pf). Not: Motor "Servis Faktörü" ile karıştırılmamalıdır. <i>CoS</i> parametresinin 1'e veya buna çok yakın bir değere ayarlanması, yetersiz motor çalışmasına yol açabilir. Motor güç faktörü etiket plakasında gösterilmiyorsa, bu parametreyi fabrika varsayılan ayarında (yaklaşık 0,80) bırakın	0,5 - 1	Kontrol cihazı değerlerine göre
UnS	<input type="checkbox"/> Nominal motor gerilimi Etiket plakasında belirtilen nominal motor gerilimi. Hat gerilimi nominal motor geriliminden daha düşükse Nominal motor gerilimi <i>UnS</i> parametresi, kontrol cihazı terminallerine uygulanan hat gerilimi değerine ayarlanmalıdır.	100 - 480 V	230 V
nCr	<input type="checkbox"/> Nominal motor akımı Etiket plakasında belirtilen nominal motor akımı. Nominal motor akımı <i>nCr</i> , Motor termik akımı <i>IEH</i> parametresini (sayfa 94) değiştirir.	0,25 In - 1,5 In (1)	Kontrol cihazı değerlerine göre
Frs	<input type="checkbox"/> Nominal motor frekansı Etiket plakasında belirtilen nominal motor frekansı. Fabrika ayarı 50 Hz'dir. Standart motor frekansı <i>bFr</i> (sayfa 45) 60 Hz olarak ayarlanmışsa önceden 60 Hz'ye ayarlanmış olarak gelir.	10 - 400 Hz	50 Hz
nSP	<input type="checkbox"/> Nominal motor hızı Etiket plakasında belirtilen nominal motor hızı.	0 - 24000 dev/ dak	Kontrol cihazı değerlerine göre
EFr	<input type="checkbox"/> Maksimum frekans Maksimum frekans <i>EFr</i> , Yüksek hız <i>HSP</i> (sayfa 90) için mümkün olan üst değeri verir. Fabrika ayarı 60 Hz'dir. Standart motor frekansı <i>bFr</i> (sayfa 57) 60 Hz olarak ayarlanmışsa önceden 72 Hz'ye ayarlanmış olarak gelir.	10 - 400 Hz	60 Hz
CEt	<input type="checkbox"/> Motor kontrol tipi		Std
PERF	<input type="checkbox"/> Uygulamaya ve gereken performansa uygun motor kontrol tipinin seçilmesine olanak verir. <input type="checkbox"/> Performans: SVCU; gerilim geri besleme hesaplamasına bağlı olarak dahili hız döngülü sensörsüz vektör kontrolü. Yol verme veya çalışma sırasında yüksek performans gerektiren uygulamalar için.		
Std	<input type="checkbox"/> Standart: U/F 2 noktalı (Volts/Hz), dahili hız döngüsü Yüksek performans gerektirmeyen basit uygulamalar için. Eğri alt kısmı olası ayarıyla sabit bir Gerilim Frekans oranını koruyan basit motor kontrol kanunu. Bu kanun, genellikle paralel bağlanmış motorlar için kullanılır. Paralel motorlar ve yüksek performans seviyelerine sahip bazı özel uygulamalar <i>PERF</i> gerektirebilir.		
PUNP	<input type="checkbox"/> Pompa: U ² /F; değişken moment pompaları ve yüksek yol verme momenti gerektirmeyen fan uygulamalarına özel.		

(1)In = kontrol cihazı nominal akımı

Konfigürasyon Modu - Tam menü (FULL)

1-0-
drC-
CtL-
FUN-
FLt-
CON-

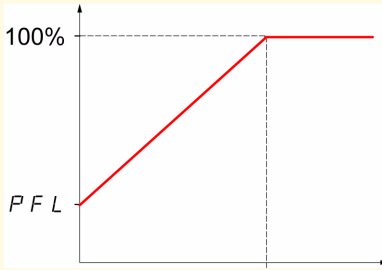
Kod	Ad/Açıklama	Ayar aralığı	Fabrika ayarı
drC-	Motor kontrol menüsü (devamı)		
UFr (↻)	<input type="checkbox"/> IR kompanzasyonu (kanun U/F) <p>Çok düşük hızda momentini optimize etmek veya özel durumlara uyarlamak için kullanılır (örneğin: paralel bağlanmış motorlar için IR kompanzasyonu (kanun U/F) UFr değerini düşürün). Düşük hızda moment yetersizse IR kompanzasyonu (kanun U/F) UFr değerini yükseltin. Çok yüksek bir değer motorun çalışmamasına (kilitlenme) veya akım sınırlama moduna geçilmesine neden olabilir.</p>	%25 - 200	%100
SLP (↻)	<input type="checkbox"/> Kayma kompanzasyonu <p>Yalnızca Motor kontrol tipi CtL (sayfa 57) PUNP olarak ayarlanmamışsa görünür Kayma kompanzasyonu nominal motor kayması tarafından ayarlanan değer civarında ayarlamak veya özel durumlara uyarlamak için kullanılır (örnek: paralel bağlanmış motorlar için Kayma kompanzasyonu SLP değerini düşürün). Ayarlanan kayma kompanzasyonu gerçek kayma kompanzasyonundan daha düşükse motor, kararlı durumda nominal hızda çalışmaz, referanstan daha düşük bir hızda çalışır. Ayarlanan kayma kompanzasyonu gerçek kayma kompanzasyonundan daha büyükse, motor hızı değişkendir.</p>	%0 - 150	%100
SEr (↻)	<input type="checkbox"/> Frekans döngüsü kararlılığı <p>SEr parametresi, hızlanmanın sonundaki aşımaları ve dalgalanmaları azaltmak için kullanılabilir. Bir hızlanma veya yavaşlama süresi sonrasında SEr, makinenin dinamiğine göre kararlı duruma geri dönüşü uyarlar; Çok yüksek bir değer, yanıt süresinin uzamasına neden olur. Çok düşük bir değer, aşırı hız ve hatta kararsızlığa neden olur.</p> <p>Düşük SEr Bu durumda, SEr'yi yükseltin</p>  <p>Doğru SEr</p>  <p>Yüksek SEr Bu durumda, SEr'yi düşürün</p>  <p>Yalnızca, Motor kontrol tipi CtL (sayfa 57) PERF olarak ayarlanmışsa görünür.</p>	%0 - 100	%20
FLG (↻)	<input type="checkbox"/> Frekans döngü kazanımı <p>FLG parametresi, kontrol edilen makinenin ataletine göre hız artışı eğimini ayarlar. Çok yüksek bir değer, aşırı hız ve hatta kararsızlığa neden olur. Çok düşük bir değer, yanıt süresinin uzamasına neden olur</p> <p>Düşük FLG Bu durumda, FLG'yi yükseltin</p>  <p>Doğru FLG</p>  <p>Yüksek FLG Bu durumda, FLG'yi düşürün</p>  <p>Yalnızca, Motor kontrol tipi CtL (sayfa 57) PERF olarak ayarlanmışsa görünür.</p>	%0 - 100	%20



Çalışma veya durma sırasında değiştirilebilen parametre.

Konfigürasyon Modu - Tam menü (FULL)

1 - 0 -
d r C -
C E L -
F U N -
F L E -
C O N -


Kod	Ad/Açıklama	Ayar aralığı	Fabrika ayarı
d r C -	Motor kontrol menüsü (devamı)		
PFL ⌚	<input type="checkbox"/> Akı Profili Sıfır frekansında mıknatıslama akımını, nominal mıknatıslama akımının yüzdesi cinsinden tanımlar. PUMP (pompa) kanununun ayarlanması.  Frekans Yalnızca Motor kontrol tipi C E L (sayfa 57) P U N P olarak ayarlanmışsa görünür	%0 - 100	%20
SFr ⌚	<input type="checkbox"/> Anahtarlama frekansı Anahtarlama frekansı ayarı. Aşırı ısınma durumunda kontrol cihazı, anahtarlama frekansını otomatik olarak düşürür. Sıcaklık normale döndüğünde orijinal değer otomatik olarak geri yüklenir.	2 - 16 kHz	4 kHz
DİKKAT			
KONTROL CİHAZININ HASAR GÖRME RİSKİ ATV12...M2 değerlerinde, filtre bağlantılarının kesilmesi durumunda kontrol cihazı anahtarlama frekansı 4 kHz'i geçmemelidir. Bu talimatlara uyulmaması, ekipmanın hasar görmesine neden olabilir.			
SFL HF1 HF2	<input type="checkbox"/> Anahtarlama frekansı tipi Kontrol cihazı dahili sıcaklığı çok yüksek olduğunda, motor anahtarlama frekansı her zaman değiştirilir (düşürülür). <input type="checkbox"/> HF1: Isıtma optimizasyonu. Sistemin, anahtarlama frekansını motor frekansına göre uyarlamasına olanak verir. <input type="checkbox"/> HF2: Motor gürültüsü optimizasyonu (yüksek anahtarlama frekansı için). Sistemin, motor frekansı (rFr) ne olursa olsun seçilen anahtarlama frekansını (SFr) sabit tutmasını sağlar. Aşırı ısınma durumunda kontrol cihazı, anahtarlama frekansını otomatik olarak düşürür. Sıcaklık normale döndüğünde orijinal değer otomatik olarak geri yüklenir.	HF1	
nrd nD YES	<input type="checkbox"/> Motor gürültüsü azaltma Gürültü, duyulabilir. Çevreye bağlı olarak, motor gürültüsünü ayarlamak mümkün olmalıdır. Düzensiz frekans modülasyonu, sabit frekansta ortaya çıkabilecek olası rezonans gürültülerini engeller. <input type="checkbox"/> No <input type="checkbox"/> Yes	nO	



Çalışma veya durma sırasında değiştirilebilen parametre.

Konfigürasyon Modu - Tam menü (FULL)

1-0-
drC-
CEL-
FUN-
FLt-
CON-

Kod	Ad/Açıklama	Ayar aralığı	Fabrika ayarı
drC-	Motor kontrol menüsü (devamı)		
tUn	<input type="checkbox"/> Ototanıma		nO
	<div style="text-align: center;">⚡ ⚠ TEHLİKE</div> <p>ELEKTRİK ÇARPMASI VEYA ARK SIĞRAMASI TEHLİKESİ</p> <ul style="list-style-type: none">Ototanıma sırasında motor nominal akımda çalışır.Ototanıma sırasında motoru servise almayın. <p>Bu talimatlara uyulmaması, ölüm veya ağır yaralanmaya neden olur.</p>		
	<div style="text-align: center;">⚠ UYARI</div> <p>KONTROL KAYBI</p> <ul style="list-style-type: none">Ototanıma başlatmadan önce <i>UnS</i>, <i>Frs</i>, <i>nCr</i>, <i>nSP</i> ve <i>nPr</i> veya <i>CoS</i> parametrelerinin doğru şekilde konfigüre edilmesi önemlidir.Ototanıma gerçekleştirildikten sonra bu parametrelerden bir ya da birden fazlasının değiştirilmesi durumunda, <i>tUn</i> parametresi <i>nO</i> değerine geri döner ve prosedürün tekrarlanması gerekir. <p>Bu talimatlara uyulmaması ölüme, ağır yaralanmaya veya cihazın hasar görmesine neden olabilir.</p>		
nO YES dOnE	<input type="checkbox"/> No: Standart motor fabrika parametrelerinde <input type="checkbox"/> Yes: Ototanıma başlatır <input type="checkbox"/> Done: Ototanıma daha önce yapıldıysa		
	<p>Dikkat:</p> <ul style="list-style-type: none">Ototanıma, motor bağlı ve soğukken gerçekleştirilmelidir.Nominal Motor Gücü <i>nPr</i> (sayfa 46) ve Nominal motor akımı <i>nCr</i> (sayfa 57) parametreleri tutarlı olmalıdır.Ototanıma yalnızca, herhangi bir durdurma komutu etkinleştirilmediğinde gerçekleştirilir. Bir lojik giriş serbest duruş veya hızlı duruş atanmışsa, bu giriş 1 (0'da aktiftir) olarak ayarlanmalıdır.Ototanıma, tüm çalıştırma ve ön akı komutlarına göre önceliklidir; bunlar ototanıma sırasından sonra gerçekleştirilir.Ototanıma 1 – 2 saniye sürebilir. İşlemi kesmeyin, <i>tUn</i> değerinin <i>dOnE</i> veya <i>nO</i> olarak değişmesini bekleyin. <p> Not: Ototanıma sırasında motor nominal akımda çalışır.</p>		
nPr CoS	<input type="checkbox"/> Motor parametresi seçimi		nPr
	<p>Bu parametre, hangi motor parametresinin konfigüre edileceğinin seçilmesine olanak verir (<i>nPr</i> veya <i>CoS</i>).</p> <input type="checkbox"/> Nominal Motor Gücü <i>nPr</i> sayfa 46 <input type="checkbox"/> Nominal motor cos phi <i>CoS</i> sayfa 57		

Konfigürasyon Modu - Tam menü (FULL)

1-0-

drC-

CtL-

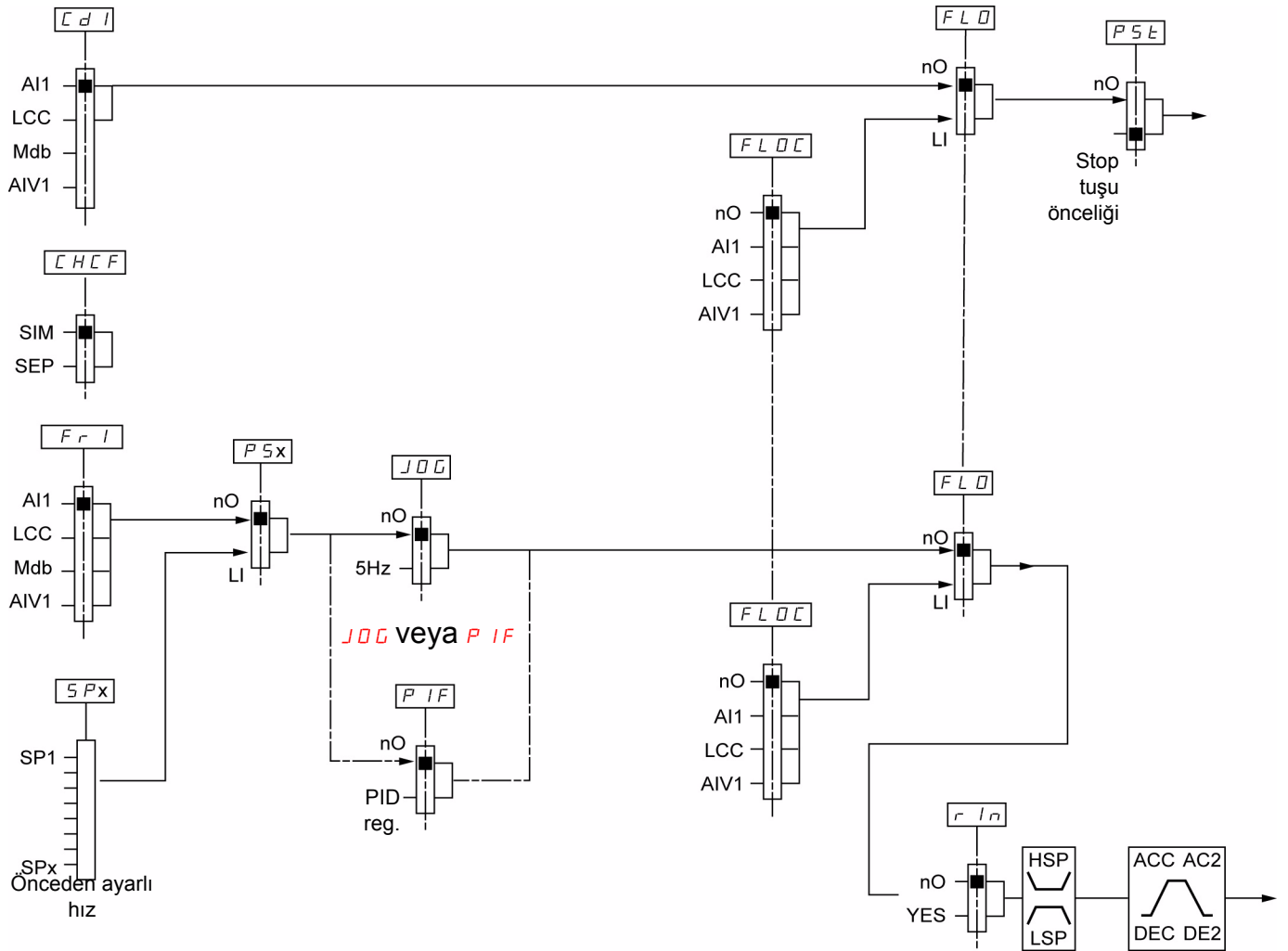
FUN-

FLt-

CON-


Kontrol menüsü

Kontrol kanalı şeması



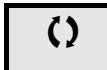
Konfigürasyon Modu - Tam menü (FULL)

I-D-
drc-
CEL-
FUN-
FLK-
CON-

Kod	Ad/Açıklama	Ayar aralığı	Fabrika ayarı
CEL-	Kontrol menüsü		
F r I A I I L C C P d b A I U I	<input type="checkbox"/> Referans kanalı 1 <input type="checkbox"/> Terminal <input type="checkbox"/> Uzağa taşınabilir ekran <input type="checkbox"/> Modbus <input type="checkbox"/> Navigasyon tekerli dahili ekran Bu parametre, "my menu" bölümünde yer almaktadır, sayfa 45.		AI1
L F r (↻)	<input type="checkbox"/> Harici referans değeri Bu parametre, "my menu" bölümünde yer almaktadır, sayfa 45.	-400 Hz - 400 Hz	-
A I U I (↻)	<input type="checkbox"/> Analog giriş sanal Bu parametre, "my menu" bölümünde yer almaktadır, sayfa 45.	%0 - %100	
r I n n O Y E S	<input type="checkbox"/> Ters önleme Ters yöndeki hareketin engellenmesi, lojik girişler tarafından gönderilen yön istekleri için geçerli değildir. - Lojik girişler tarafından gönderilen ters yön istekleri dikkate alınır. - Ekran tarafından gönderilen ters yön istekleri dikkate alınmaz. - Hat tarafından gönderilen ters yön istekleri dikkate alınmaz. - PID, vs. kaynaklı her türlü ters hız referansı, sıfır referans (0 Hz) olarak yorumlanır. <input type="checkbox"/> No <input type="checkbox"/> Yes		nO
P S t ⌚ 2 n O Y E S	<input type="checkbox"/> Stop tuşu önceliği Bu parametre, kontrol cihazında ve uzaktan kumandada bulunan stop butonunu etkinleştirebilir veya devre dışı bırakabilir. Aktif komut kanalı kontrol cihazı tuş takımından veya uzaktan kumandadan farklıysa, stop butonunun devre dışı bırakılması etkindir.		YES
 UYARI			
KONTROL KAYBI Kontrol cihazında ve uzaktan kumandada bulunan stop butonunu devre dışı bırakacaksınız. Harici durdurma yöntemleri mevcut olmadıkça n O seçimini yapmayın.			
Bu talimatlara uyulmaması ölüme, ağır yaralanmaya veya cihazın hasar görmesine neden olabilir.			
<input type="checkbox"/> No: Durdurma devre dışı <input type="checkbox"/> Yes: Durdurma etkin Bu fonksiyonun Y E S olarak ayarlanmış olması durumunda, ön kapağın veya "run" ve "stop" tuşları üzerindeki ekran kapağının kullanılması önerilir.			
C H C F S I N S E P	<input type="checkbox"/> Kanal konfigürasyonu Kanal konfigürasyonu C H C F aşağıdakilerin seçimine olanak verir: - Ayrı olmayan mod, (komut ve referans aynı kanaldan gelir) - Ayrı mod (komut ve referans farklı kanallardan kanaldan gelir) Ayrı olmayan mod <input type="checkbox"/> Ayrı mod		SIM



Bu parametrenin atamasını değiştirmek için 2 sn boyunca "ENT" tuşunu basılı tutun.



Çalışma veya durma sırasında değiştirilebilen parametre.

Konfigürasyon Modu - Tam menü (FULL)

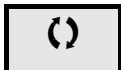
I-D-
drC-
CtL-
FUN-
FLt-
CON-

Kod	Ad/Açıklama	Ayar aralığı	Fabrika ayarı
CtL-	Kontrol menüsü (devamı)		
CdI tEr LDr LCC Pdb	<input type="checkbox"/> Komut kanalı 1 Bu parametre, komut kanalının seçilmesine olanak verir. <input type="checkbox"/> Terminaller <input type="checkbox"/> Lokal <input type="checkbox"/> Uzağa taşınabilir ekran <input type="checkbox"/> Modbus Bu parametre, Kanal konfigürasyonu CtHCF (sayfa 62) Ayrı olarak ayarlanmışsa bulunur		tEr
FLO nD L1H - L4H	<input type="checkbox"/> Zorlamalı lokal atama <input type="checkbox"/> Fonksiyon devre dışı <input type="checkbox"/> L1h - L4h: Giriş 1 durumundayken, zorlamalı lokal mod etkindir.		nO
FLOc nD A11 LCC A1U1	<input type="checkbox"/> Zorlamalı lokal referans Yalnızca Zorlamalı lokal atama FLO nD olarak ayarlanmamışsa görünür. <input type="checkbox"/> Atanmamış <input type="checkbox"/> Terminal <input type="checkbox"/> Uzağa taşınabilir ekran <input type="checkbox"/> Navigasyon tekerli dahili ekran		nO

Konfigürasyon Modu - Tam menü (FULL)

I-D-
d-r-C-
c-l-l-
F-U-N-
F-L-E-
C-D-N-



Kod	Ad/Açıklama	Ayar aralığı	Fabrika ayarı
F U n -	Fonksiyon menüsü		
r P t -	Rampa menüsü		
RCC ()	<input type="checkbox"/> Hızlanma 0 Hz ve Nominal motor frekansı F_{rS} (sayfa 57) arasındaki hızlanma süresi. Bu değer, tahrik edilen ataletle uyumlu olduğundan emin olun.	0,0 sn - 999,9 sn	3,0 sn
DEC ()	<input type="checkbox"/> Yavaşlama Nominal motor frekansı F_{rS} (sayfa 57) değerinden 0 Hz'ye yavaşlamak için geçen süre Bu değer, tahrik edilen ataletle uyumlu olduğundan emin olun.	0,0 sn - 999,9 sn	3,0 sn
r P t L I n S U ()	<input type="checkbox"/> Rampa şekli atama <input type="checkbox"/> Doğrusal <input type="checkbox"/> S şekli <input type="checkbox"/> U şekli		Lin
	<div style="display: flex; justify-content: space-around;"> <div style="text-align: center;"> <p>S şekli</p> </div> <div style="text-align: center;"> <p>U şekli</p> </div> </div> <p style="text-align: right;">Yuvarlama katsayısı sabittir, $t_1 = 0,6$ ayarlı rampa süresi (doğrusal) $t_2 = 0,4$ ayarlı rampa süresi (yuvarlak) $t_3 = 1,4$ ayarlı rampa süresi</p> <p style="text-align: right;">Yuvarlama katsayısı sabittir, $t_1 = 0,5$ ayarlı rampa süresi (doğrusal) $t_2 =$ ayarlı rampa süresi (yuvarlak) $t_3 = 1,5$ ayarlı rampa süresi</p>		
r P S n O L 1 H L 2 H L 3 H L 4 H L 1 L L 2 L L 3 L L 4 L	<input type="checkbox"/> Rampa anahtarlama <input type="checkbox"/> Atanmamış <input type="checkbox"/> L1H: LI1 aktif Yüksek <input type="checkbox"/> L2H: LI2 aktif Yüksek <input type="checkbox"/> L3H: LI3 aktif Yüksek <input type="checkbox"/> L4H: LI4 aktif Yüksek <input type="checkbox"/> L1L: LI1 aktif düşük <input type="checkbox"/> L2L: LI2 aktif düşük <input type="checkbox"/> L3L: LI3 aktif düşük <input type="checkbox"/> L4L: LI4 aktif düşük Bkz. LI atama bilgileri, sayfa 46.		nO



Çalışma veya durma sırasında değiştirilebilen parametre.

Konfigürasyon Modu - Tam menü (FULL)

I - 0 -
dr C -
C t L -
FUN -
FL t -
C O N -

Kod	Ad/Açıklama	Ayar aralığı	Fabrika ayarı
FUN -	Fonksiyon menüsü (devamı)		
r P t -	Rampa menüsü (devamı)		
RC2 	<input type="checkbox"/> Hızlanma 2 Yalnızca Rampa anahtarlama r P 5 (sayfa 64) n 0 olarak ayarlanmamışsa görünür. İkinci hızlanma rampa süresi, 0,0 - 999,9 sn aralığında ayarlanabilir Bu rampa yalnızca, yol verme ve uyanma fazları için PID kullanılırken aktif rampa olur; bkz. PID uyanma seviyesi sayfa 75.	0,0 - 999,9 sn	5,0 sn
DE2 	<input type="checkbox"/> Yavaşlama 2 Yalnızca Rampa anahtarlama r P 5 (sayfa 64) n 0 olarak ayarlanmamışsa görünür. İkinci yavaşlama rampa süresi, 0,0 - 999,9 sn aralığında ayarlanabilir	0,0 - 999,9 sn	5,0 sn
brA n 0 YES dy n A	<input type="checkbox"/> Yavaşlama Rampası Adaptasyon atama <input type="checkbox"/> Fonksiyon devre dışı. Kontrol cihazı, normal yavaşlama ayarına bağlı olarak yavaşlar. Bu ayar, kullanılıyorsa, opsiyonel dinamik frenleme ile uyumludur. <input type="checkbox"/> Bu fonksiyon, DC barası aşırı gerilimi veya aşırı frenlemesini önlemeye yardımcı olmak için yüksek atalet yüklerinin hızını durdurur veya yavaşlatırken yavaşlama süresini otomatik olarak artırır. <input type="checkbox"/> Motor Frenlemesi: Bu mod, kontrol cihazının, dinamik fren direncini kullanmadan mümkün olan en hızlı durdurmayı denemesine olanak verir. Rejenerasyondan gelen enerjiyi harcamak için motor kayıplarını kullanır. Bu fonksiyon, konumlandırma ile uyumlu olmayabilir. Opsiyonel frenleme direnci veya modülü kullanılıyorsa bu fonksiyon kullanılmamalıdır. Dikkat: Frenleme direnci kullanırken brA parametresini n 0 olarak ayarlayın.		YES



Çalışma veya durma sırasında değiştirilebilen parametre.

Konfigürasyon Modu - Tam menü (FULL)

I-D-
drC-
cLl-
FUN-
FLl-
CON-

Kod	Ad/Açıklama	Ayar aralığı	Fabrika ayarı
FUn-	Fonksiyon menüsü (devamı)		
Sll-	Durdurma konfigürasyonu menüsü		
Sll	<input type="checkbox"/> Durdurma tipi Run komutu kaybolduğunda veya stop komutu verildiğinde gerçekleşen durdurma modu <input type="checkbox"/> Rampa durdurma <input type="checkbox"/> Hızlı duruş <input type="checkbox"/> Serbest		rMP
nSll	<input type="checkbox"/> Serbest duruş atama Giriş veya bit 0 olarak değişirse durdurma etkinleştirilir. Giriş 1 durumuna dönerse ve run komutu hala etkinse, motora yalnızca, Kontrol tipi LLC (sayfa 48) = 2C ve 2 telli kontrol tipi LLC (sayfa 51) = LLL veya PFD olması halinde yeniden yolverilir. Değilse, yeni bir çalıştırma komutu gönderilmelidir. <input type="checkbox"/> Atanmamış <input type="checkbox"/> L1L: L1 Aktif Durdurmak için düşük <input type="checkbox"/> L2L: L2 Aktif Durdurmak için düşük <input type="checkbox"/> L3L: L3 Aktif Durdurmak için düşük <input type="checkbox"/> L4L: L4 Aktif Durdurmak için düşük		nO
FSl	<input type="checkbox"/> Hızlı duruş atama <input type="checkbox"/> Atanmamış <input type="checkbox"/> L1L: L1 Aktif Durdurmak için düşük <input type="checkbox"/> L2L: L2 Aktif Durdurmak için düşük <input type="checkbox"/> L3L: L3 Aktif Durdurmak için düşük <input type="checkbox"/> L4L: L4 Aktif Durdurmak için düşük		nO
dCF (C)	<input type="checkbox"/> Rampa bölüni Yalnızca, Hızlı duruş atama FSl (sayfa 63) nO olarak ayarlanmamışsa veya FSl Durdurma tipi Sll (sayfa 66) olarak ayarlanmışsa görünür. Etkinleştirilen rampa (Yavaşlama dEC sayfa 45 veya Yavaşlama 2 dE2 sayfa 65), durdurma talepleri gönderildiğinde bu katsayı ile bölünür. 10 değeri, minimum rampa süresine eşit olur.	1 - 10	4

Kod	Ad/Açıklama	Ayar aralığı	Fabrika ayarı
FUn-	Fonksiyon menüsü (devamı)		
rrS	<input type="checkbox"/> Ters yön L11 - L14: ters yön komutuna atanan giriş seçimi <input type="checkbox"/> Fonksiyon devre dışı <input type="checkbox"/> L1h: L1 aktif yüksek <input type="checkbox"/> L2h: L2 aktif yüksek <input type="checkbox"/> L3h: L3 aktif yüksek <input type="checkbox"/> L4h: L4 aktif yüksek		nO

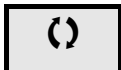


Çalışma veya durma sırasında değiştirilebilen parametre.

Konfigürasyon Modu - Tam menü (FULL)

1-0-
drC-
cLl-
FUN-
FLl-
CON-

Kod	Ad/Açıklama	Ayar aralığı	Fabrika ayarı
FUn-	Fonksiyon menüsü (devamı)		
AdC-	Otomatik DC enjeksiyonu menüsü		
AdC	<input type="checkbox"/> Otomatik DC enjeksiyon		YES
()	⚡ ⚠ TEHLİKE ELEKTRİK ÇARPMASI, PATLAMA VEYA ARK SIÇRAMASI TEHLİKESİ AdC = Cl olduğu anda, bir run komutu gönderilmemiş olsa bile akım enjeksiyonu yapılır. Bu işlemin insanlar veya ekipman üzerinde hiçbir şekilde tehlike yaratmayacağından emin olun. Bu talimatlara uyulmaması, ölüm veya ağır yaralanmaya neden olur.		
	⚠ UYARI TUTMA MOMENTİ YOK <ul style="list-style-type: none">• DC enjeksiyonlu frenleme, sıfır hızında tutma momenti sağlamaz.• DC enjeksiyonlu frenleme, güç kaybı olduğunda veya kontrol cihazı bir hata algıladığında çalışmaz.• Gerektiğinde, moment seviyelerini korumak için ayrı bir fren kullanın. Bu talimatlara uyulmaması ölüme, ağır yaralanmaya veya cihazın hasar görmesine neden olabilir.		
nD YES Cl	<input type="checkbox"/> Fonksiyon devre dışı, DC enjeksiyon akımı yok. <input type="checkbox"/> Süre sınırlı DC enjeksiyonu <input type="checkbox"/> Sürekli DC enjeksiyonu		
SdC I ()	<input type="checkbox"/> Otomatik DC enjeksiyon akımı	nCr değerinin %0 - 120'si	%70
()	DİKKAT MOTORUN HASAR GÖRME RİSKİ Motorun aşırı ısınma olmadan bu akıma dayanıp dayanamayacağını kontrol edin. Bu talimata uyulmaması, ekipmanın hasar görmesine neden olabilir. Yalnızca Otomatik DC enjeksiyon AdC nD olarak ayarlanmamışsa görünür. Durdurma sırasında enjeksiyon akımı ve sürekli DC enjeksiyonu.		
	<input type="checkbox"/> Otomatik DC enjeksiyonu süresi	0,1 - 30 sn	0,5 sn
EdC I ()	DİKKAT MOTORUN HASAR GÖRME RİSKİ <ul style="list-style-type: none">• Uzun süreli DC enjeksiyonlu frenleme, motorun aşırı ısınmasına ve hasar görmesine neden olabilir.• Uzun süreli DC enjeksiyonlu frenlemeden kaçınarak motoru koruyun. Bu talimatlara uyulmaması, ekipmanın hasar görmesine neden olabilir. Yalnızca Otomatik DC enjeksiyon AdC nD olarak ayarlanmamışsa görünür. Durdurma sırasında enjeksiyon süresi.		



Çalışma veya durma sırasında değiştirilebilen parametre.

Konfigürasyon Modu - Tam menü (FULL)

I-D-
drC-
CEL-
FUN-
FLC-
CON-

Kod	Ad/Açıklama	Ayar aralığı	Fabrika ayarı
FUN-	Fonksiyon menüsü (devamı)		
JOG	<input type="checkbox"/> Jog atama		n0
n0 L1H L2H L3H L4H	<p>Bu parametre, 2 ve 3 telli kontrol lojik girişiyle ilişkili bir lojik girişi kullanarak motor çalışmasının adım adım kontrolünü sağlar. Jog frekansı 5 Hz olarak sabitlenmiştir. Jog fonksiyonunda dikkate alınan hızlanma ve yavaşlama rampaları 0,1 sn'dir.</p> <ul style="list-style-type: none"><input type="checkbox"/> Fonksiyon devre dışı.<input type="checkbox"/> L1h: LI1 aktif yüksek<input type="checkbox"/> L2h: LI2 aktif yüksek<input type="checkbox"/> L3h: LI2 aktif yüksek<input type="checkbox"/> L4h: LI4 aktif yüksek <p>2 telli kontrol</p> <p>3 telli kontrol</p>		

Konfigürasyon Modu - Tam menü (FULL)

I - 0 -

d r C -

C E L -

F U N -

F L E -

C O N -

Önceden ayarlı hızlar

Sırasıyla 1, 2 veya 3 lojik girişlerini kullanarak 2, 4 veya 8 hız önceden ayarlanabilir.

Önceden ayarlanmış hız girişleri için birleşim tablosu

8 hız LI (PS8)	4 hız LI (PS4)	2 hız LI (PS2)	Hız referansı
0	0	0	Referans
0	0	1	SP2
0	1	0	SP3
0	1	1	SP4
1	0	0	SP5
1	0	1	SP6
1	1	0	SP7
1	1	1	SP8

Konfigürasyon Modu - Tam menü (FULL)

I - 0 -
d r C -
C E L -
F U N -
F L E -
C O N -

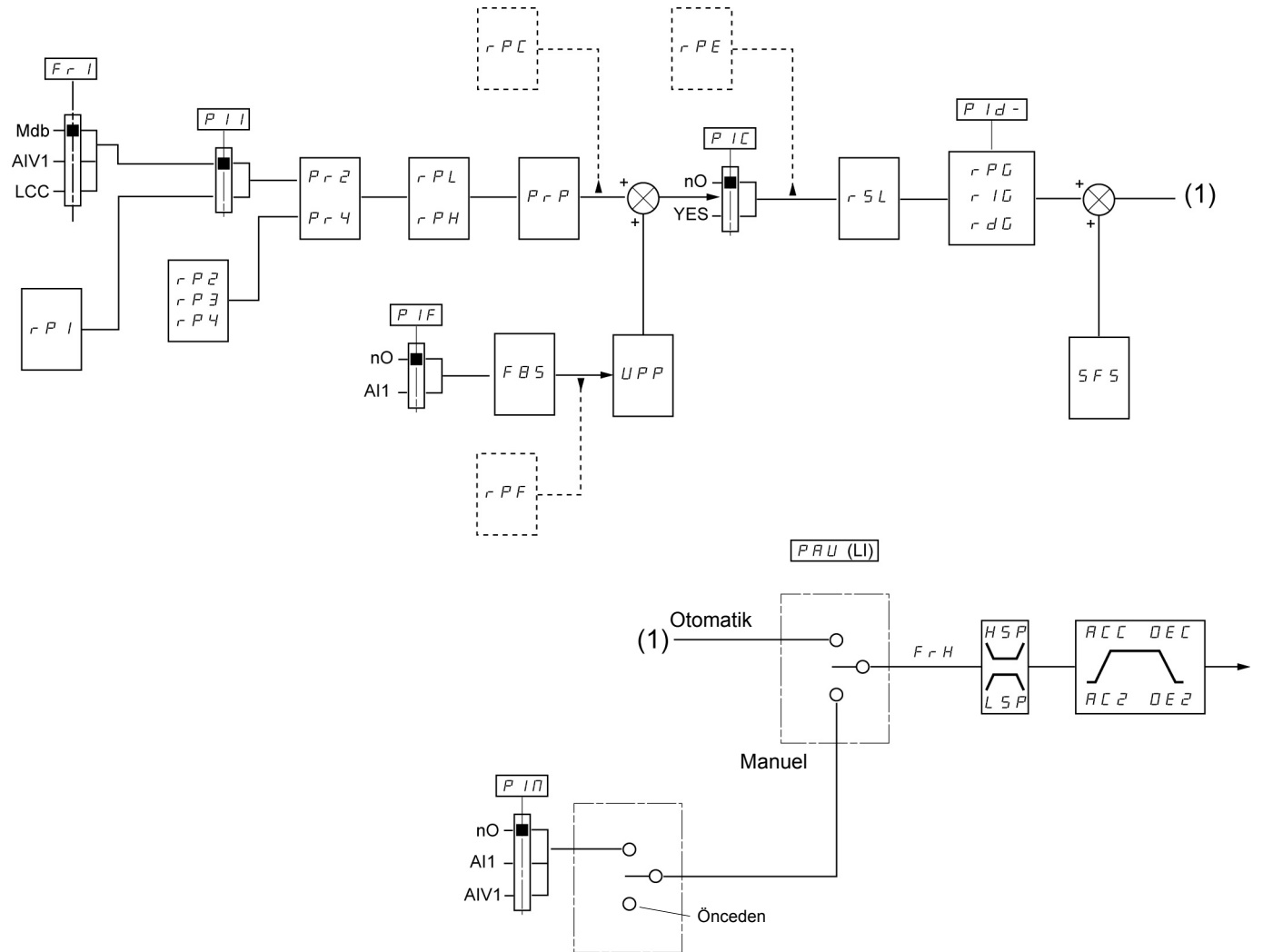
Kod	Ad/Açıklama	Ayar aralığı	Fabrika ayarı
FUN -	Fonksiyon menüsü (devamı)		
P55 -	Önceden ayarlı hız menüsü		
P52 n0 L1H L2H L3H L4H	<input type="checkbox"/> 2 Önceden ayarlı hız <input type="checkbox"/> Fonksiyon devre dışı <input type="checkbox"/> L1h: LI1 aktif yüksek <input type="checkbox"/> L2h: LI2 aktif yüksek <input type="checkbox"/> L3h: LI2 aktif yüksek <input type="checkbox"/> L4h: LI4 aktif yüksek		n0
P54	<input type="checkbox"/> 4 Ön ayarlı hız P52 gibi		n0
P58	<input type="checkbox"/> 8 Ön ayarlı hız P52 gibi		n0
SP2 ()	<input type="checkbox"/> Ön ayarlı hız 2 Yalnızca 2 Önceden ayarlı hız P52 n0 olarak ayarlanmamışsa görünür.	0 - 400 Hz	10 Hz
SP3 ()	<input type="checkbox"/> Ön ayarlı hız 3 Yalnızca 4 Ön ayarlı hız P54 n0 olarak ayarlanmamışsa görünür.	0 - 400 Hz	15 Hz
SP4 ()	<input type="checkbox"/> Ön ayarlı hız 4 Yalnızca 2 Önceden ayarlı hız P52 ve 4 Ön ayarlı hız P54 n0 olarak ayarlanmamışsa görünür.	0 - 400 Hz	20 Hz
SP5 ()	<input type="checkbox"/> Ön ayarlı hız 5 Yalnızca 8 Ön ayarlı hız P58 n0 olarak ayarlanmamışsa görünür.	0 - 400 Hz	25 Hz
SP6 ()	<input type="checkbox"/> Ön ayarlı hız 6 Yalnızca 2 Önceden ayarlı hız P52 ve 8 Ön ayarlı hız P58 n0 olarak ayarlanmamışsa görünür.	0 - 400 Hz	30 Hz
SP7 ()	<input type="checkbox"/> Ön ayarlı hız 7 Yalnızca 4 Ön ayarlı hız P54 ve 8 Ön ayarlı hız P58 n0 olarak ayarlanmamışsa görünür.	0 - 400 Hz	35 Hz
SP8 ()	<input type="checkbox"/> Ön ayarlı hız 8 Yalnızca 2 Önceden ayarlı hız P52, 4 Ön ayarlı hız P54 ve 8 Ön ayarlı hız P58 n0 olarak ayarlanmamışsa görünür.	0 - 400 Hz	40 Hz
JPF ()	<input type="checkbox"/> Atlama frekansı <input type="checkbox"/> Bu parametre, kontrol edilen frekans civarında uzun süreli çalışmayı engeller. Bu fonksiyon, rezonansa neden olabilecek kritik bir hıza ulaşılmasını engellemek için kullanılabilir. Fonksiyon 0 olarak ayarlandığında devre dışı kalır.	0 - 400 Hz	0 Hz

() Çalışma veya durma sırasında değiştirilebilen parametre.

Konfigürasyon Modu - Tam menü (FULL)

I - 0 -
d r C -
E t L -
F U N -
F L E -
C O N -

PID şeması



Konfigürasyon Modu - Tam menü (FULL)

I - 0 -
dr L -
CEL -
FUN -
FLt -
CON -

Kod	Ad/Açıklama	Ayar aralığı	Fabrika ayarı
FUn -	Fonksiyon menüsü (devamı)		
PId -	PID menüsü		
P IF nD R I I	<input type="checkbox"/> PID geri besleme atama <input type="checkbox"/> Atanmamış <input type="checkbox"/> Terminal. Fr1 AI1 olarak ayarlanmışsa seçim mümkün değildir		n0
r PG ()	<input type="checkbox"/> PID oransal kazanımı Yalnızca PID geri besleme atama P IF nD olarak ayarlanmamışsa görünür.	0,01 - 100	1
r IG ()	<input type="checkbox"/> PID integral kazanımı Yalnızca PID geri besleme atama P IF nD olarak ayarlanmamışsa görünür.	0,01 - 100	1
r dG ()	<input type="checkbox"/> PID türev kazanımı Yalnızca PID geri besleme atama P IF nD olarak ayarlanmamışsa görünür.	0,00 - 100,00	0,00
F b S ()	<input type="checkbox"/> PID geri besleme ölçek katsayısı Bu parametre, işlem aralığı ile geri besleme aralığı arasındaki ilişkiyi verir. Yalnızca PID geri besleme atama P IF nD olarak ayarlanmamışsa görünür.	0,1 - 100,0	1,0
P I I nD Y E S	<input type="checkbox"/> Aktivasyon dahili PID referansı Yalnızca PID geri besleme atama P IF nD olarak ayarlanmamışsa görünür. <input type="checkbox"/> No <input type="checkbox"/> Yes		n0
P r 2 nD L 1H L 2H L 3H L 4H	<input type="checkbox"/> Önceden ayarlı 2 PID atama Yalnızca PID geri besleme atama P IF nD olarak ayarlanmamışsa görünür. <input type="checkbox"/> No <input type="checkbox"/> L1h <input type="checkbox"/> L2h <input type="checkbox"/> L3h <input type="checkbox"/> L4h		n0



Çalışma veya durma sırasında değiştirilebilen parametre.

Konfigürasyon Modu - Tam menü (FULL)



I - 0 -
dr C -
C L L -
FUN -
FL L -
C O N -

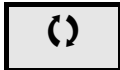
Kod	Ad/Açıklama	Ayar aralığı	Fabrika ayarı
FUN -	Fonksiyon menüsü (devamı)		
PID -	PID menüsü (devamı)		
Pr4 n0 L1H L2H L3H L4H	<input type="checkbox"/> 4 ön ayarlı PID ataması Yalnızca PID geri besleme atama P1F (sayfa 72) n0 olarak ayarlanmamışsa görünür. <input type="checkbox"/> No <input type="checkbox"/> L1h <input type="checkbox"/> L2h <input type="checkbox"/> L3h <input type="checkbox"/> L4h 4 ön ayarlı PID ataması Pr4 atanmadan önce Önceden ayarlı 2 PID atama Pr2 (sayfa 72) atanmalıdır.		n0
rP2 ()	<input type="checkbox"/> 2. ön ayar PID referansı Yalnızca PID geri besleme atama P1F (sayfa 72) ve Önceden ayarlı 2 PID atama Pr2 (sayfa 72) n0 olarak ayarlanmamışsa görünür.	%0 - 100	%25
rP3 ()	<input type="checkbox"/> 3. ön ayar PID referansı Yalnızca PID geri besleme atama P1F (sayfa 72) ve 4 ön ayarlı PID ataması Pr4 (sayfa 72) n0 olarak ayarlanmamışsa görünür.	%0 - 100	%50
rP4 ()	<input type="checkbox"/> 4. ön ayar PID referansı Yalnızca PID geri besleme atama P1F (sayfa 72) ve Önceden ayarlı 2 PID atama Pr2 ve 4 ön ayarlı PID ataması Pr4 (sayfa 72) n0 olarak ayarlanmamışsa görünür.	%0 - 100	%75
rP1 ()	<input type="checkbox"/> Dahili PID referansı Yalnızca PID geri besleme atama P1F (sayfa 72) n0 olarak ayarlanmamışsa ve eğer Aktivasyon dahili PID referansı P11 (sayfa 72) YES olarak veya Referans kanalı 1Fr1 (sayfa 45) LCC olarak ayarlanmamışsa görünür.	%0 - 100	%0
PrP ()	<input type="checkbox"/> PID referans rampası Yalnızca PID geri besleme atama P1F (sayfa 72) n0 olarak ayarlanmamışsa görünür.	%0 - 100	%0
rPL ()	<input type="checkbox"/> PID minimum değer referansı Yalnızca PID geri besleme atama P1F (sayfa 72) n0 olarak ayarlanmamışsa görünür.	%0 - 100	%0
rPH ()	<input type="checkbox"/> PID maksimum değer referansı Yalnızca PID geri besleme atama P1F (sayfa 72) n0 olarak ayarlanmamışsa görünür.	%0 - 100	%100
SFS	<input type="checkbox"/> PID tahmini hızı Bu parametre, ayarlanmış bir hız referansına doğrudan gidilmesini sağlar. Yalnızca PID geri besleme atama P1F (sayfa 72) n0 olarak ayarlanmamışsa görünür.	0,1 - 400 Hz	n0

() Çalışma veya durma sırasında değiştirilebilen parametre.

Konfigürasyon Modu - Tam menü (FULL)

1-0-
drC-
cLL-
FUN-
FLt-
CON-

Kod	Ad/Açıklama	Ayar aralığı	Fabrika ayarı
FUn-	Fonksiyon menüsü (devamı)		
PId-	PID menüsü (devamı)		
RC2 	<input type="checkbox"/> Hızlanma 2 Bu parametre, yalnızca sistem başlatılırken etkindir. İkinci hızlanma rampa süresi, 0,1 - 999,9 sn aralığında ayarlanabilir 0'dan Nominal motor frekansı F r 5 (sayfa 57) değerine hızlanma süresi. Bu değer, tahrik edilen ataletle uyumlu olduğundan emin olun. Yalnızca PID geri besleme atama P IF (sayfa 72) ve PID tahmini hızı 5 F 5 (sayfa 73) nD olarak ayarlanmamışsa görünür.	0,0 - 999,9 sn	5,0 sn
PIC nD YES	<input type="checkbox"/> PID düzeltme yönünün çevrilmesi Bu parametre, PID sisteminin dahili hata değerini tersine çevirir. <input type="checkbox"/> No <input type="checkbox"/> Yes Yalnızca PID geri besleme atama P IF (sayfa 72) nD olarak ayarlanmamışsa görünür.		nO
PAU nD L 1H L 2H L 3H L 4H	<input type="checkbox"/> PID otomatik/manuel atama Girişin 0 durumunda, PID etkindir. Girişin 1 durumunda, manuel çalıştırma etkindir <input type="checkbox"/> No <input type="checkbox"/> L1h: LI1 aktif yüksek <input type="checkbox"/> L2h: LI2 aktif yüksek <input type="checkbox"/> L3h: LI3 aktif yüksek <input type="checkbox"/> L4h: LI4 aktif yüksek Yalnızca PID geri besleme atama P IF (sayfa 72) nD olarak ayarlanmamışsa görünür.		nO
PIN nD RII RIUI	<input type="checkbox"/> PID manuel referansı Bu parametre, PID'yi devre dışı bırakmaya ve standart manuel sistemde çalışmaya olanak verir. <input type="checkbox"/> No <input type="checkbox"/> Terminal <input type="checkbox"/> AIV1 Yalnızca PID geri besleme atama P IF (sayfa 72) ve PID otomatik/manuel atama PAU (sayfa 74) nD olarak ayarlanmamışsa görünür.		nO
ELS 	<input type="checkbox"/> Düşük hızda çalışma süresi Belirli bir süre için Düşük hız L 5 P (sayfa 89) değerinde çalıştıktan sonra otomatik olarak motorun durması istenir. Frekans referansı Düşük hız L 5 P değerinden büyükse ve bir run komutu hala mevcutsa, motor yeniden çalışır. Not: nD değeri sınırsız süreye karşılık gelir. Yalnızca PID geri besleme atama P IF (sayfa 72) nD olarak ayarlanmamışsa görünür.	0,1 – 999,9 sn	nO



Çalışma veya durma sırasında değiştirilebilen parametre.

Konfigürasyon Modu - Tam menü (FULL)

1-0-
drC-
cLL-
FUN-
FLt-
CON-

Kod	Ad/Açıklama	Ayar aralığı	Fabrika ayarı
FUn-	Fonksiyon menüsü (devamı)		
PId-	PID menüsü (devamı)		
rSL	<input type="checkbox"/> PID uyanma seviyesi	%0 - 100	%0
<div style="text-align: center;">⚠ TEHLİKE</div> <p>İSTENMEYEN EKİPMAN ÇALIŞMASI İstenmeyen yeniden yolvermelerin herhangi bir tehlike oluşturmayacağından emin olun.</p> <p>Bu talimatlara uyulmaması, ölüm veya ağır yaralanmaya neden olur.</p> <p>PID fonksiyonları ve Düşük hızda çalışma süresi ELL5 aynı anda ayarlandıysa, PID regülatörü LSP değerinden daha düşük bir hız ayarlamaya çalışabilir; bunun sonucunda, yolverme, LSP'de çalışma, durma, vb. gibi istenmeyen çalışma olabilir. PID uyanma seviyesi rSL parametresi, LSP'de uzun süreli durdurmanın ardından yeniden yolverme için bir minimum PID hata eşiği ayarlamak için kullanılır.</p> <p>Yalnızca PID geri besleme atama P1F (sayfa 72) ve Düşük hızda çalışma süresi ELL5 (sayfa 74) nD olarak ayarlanmamışsa görünür.</p>			
UPP ⌚	<input type="checkbox"/> Uyanma eşiği	%0 - 100	%0
<div style="text-align: center;">⚠ TEHLİKE</div> <p>İSTENMEYEN EKİPMAN ÇALIŞMASI İstenmeyen çalışmaların insanları veya ekipmanı hiçbir şekilde tehlikeye atmayacağından emin olun.</p> <p>Bu talimatlara uyulmaması, ölüm veya ağır yaralanmaya neden olur.</p> <p>Eğer PID düzeltme yönünün çevrilmesi P1C (sayfa 74) nO olarak ayarlanmışsa, PID geri besleme eşiğinin ayarlanmasını sağlar. Bu eşiğin üzerinde PID regülatörü, ELL5 düşük hızda maksimum çalışma süresi değerinin aşılmasının neden olduğu bir durdurmanın ardından yeniden etkinleştirilir (uyanma). Eğer P1CYES olarak ayarlanmışsa, PID geri besleme eşiğinin ayarlanmasını sağlar. Bu eşiğin üzerinde PID regülatörü, ELL5 hızda maksimum çalışma süresi değerinin aşılmasının neden olduğu bir durdurmanın ardından yeniden etkinleştirilir (uyanma).</p> <p>Yalnızca PID geri besleme atama P1F (sayfa 72) ve Düşük hızda çalışma süresi ELL5 (sayfa 89) nD olarak ayarlanmamışsa görünür.</p>			
SL E ⌚	<input type="checkbox"/> Uyku Eşik Ofseti	0 - HSP	1 Hz
<p>Düşük hız LSP + Uyku Ofseti Eşiği SL E değerinde uzun süreli çalışma sonrasında Hz cinsinden ayarlanabilir yeniden yolverme eşiği. Referans (LSP + SL E) değerini aşarsa ve bir run komutu hala mevcutsa motor yeniden çalışır.</p> <p>Yalnızca Düşük hız zaman aşımı ELL5 (sayfa xx) nD olarak ve PID geri besleme atama P1F (sayfa 72) nD olarak ayarlanmamışsa görünür.</p>			



Çalışma veya durma sırasında değiştirilebilen parametre.

Konfigürasyon Modu - Tam menü (FULL)

I - 0 -
d r C -
C t L -
F U N -
F L L -
C O N -

Kod	Ad/Açıklama	Ayar aralığı	Fabrika ayarı
FUn -	Fonksiyon menüsü (devamı)		
PId -	PID menüsü (devamı)		
LPI ()	<input type="checkbox"/> PI geri besleme denetim eşiği Bir röleye veya lojik çıkışa bir alarm atanabilir. Ayar aralığı: <input type="checkbox"/> No: Fonksiyon devre dışı (diğer fonksiyon parametrelerine erişmek mümkün olmaz) <input type="checkbox"/> minimum ve maksimum PID geri besleme arasında. Yalnızca PID geri besleme atama PIF (sayfa 72) nD olarak ayarlanmamışsa görünür.	n0 - %100	n0
LPI ()	<input type="checkbox"/> PI geri besleme denetim fonksiyonu zaman gecikmesi Yalnızca yukarıdaki PI geri besleme denetim eşiği LPI nD olarak ayarlanmamışsa görünür.	0 - 600 sn	0 sn
RPD ()	<input type="checkbox"/> Maksimum frekans algılama histeresizi Yalnızca yukarıdaki PI geri besleme denetim eşiği LPI nD olarak ayarlanmamışsa görünür.	0 - HSP	0 Hz
NP I	<input type="checkbox"/> PI geri besleme denetimi PI geri besleme denetim fonksiyonu için geri çekilme modu. <input type="checkbox"/> YES : serbest duruş <input type="checkbox"/> LFF : hata devam ettikçe ve run komutu devre dışı bırakılmadıkça geri çekilme hızı LFF 'ye geçer. Yalnızca yukarıdaki PI geri besleme denetim eşiği LPI nD olarak ayarlanmamışsa görünür.		YES
LFF	<input type="checkbox"/> Geri çekilme hızı PID regülatörü geri besleme denetleme hatası için geri çekilme hızı.	0 - HSP	0 Hz



Çalışma veya durma sırasında değiştirilebilen parametre.

Konfigürasyon Modu - Tam menü (FULL)

I - 0 -
dr C -
C t L -
FUN -
FL t -
CON -

Kod	Ad/Açıklama	Ayar aralığı	Fabrika ayarı
FUN -	Fonksiyon menüsü (devamı)		
PID -	PID menüsü (devamı)		
PNP -	Pompa alt menüsü		
EDL	<input type="checkbox"/> Uygulama Aşırı yük zaman gecikmesi Bkz. sayfa 54 Yalnızca PID geri besleme atama PIF (sayfa 72) nD olarak ayarlanmamışsa görünür.	0 - 100 sn	0 sn
LOC ()	<input type="checkbox"/> Uygulama Aşırı yük eşiği Bkz. sayfa 54 Yalnızca, yukarıdaki Uygulama Aşırı yük zaman gecikmesi EDL parametresi nD olarak ayarlanmamışsa görünür.	nCr değerinin % 70 - 150'si	%90
FED ()	<input type="checkbox"/> Aşırı yük hatası için otomatik yol verme öncesindeki zaman gecikmesi AEr = YEE ise, bir aşırı yük hatasının (DL C) ardından bu zaman gecikmesi geçtikten sonra kontrol cihazına otomatik olarak yeniden yolverilir. Bir aşırı yükün algılanması ve otomatik yeniden yol verme arasındaki izin verilen minimum süre. Otomatik yolvermenin mümkün olması için Maksimum yol verme süresi AEr parametresinin (sayfa 91) bu parametre değerini en az bir dakika aşması gerekir. Yalnızca, yukarıdaki Uygulama Aşırı yük zaman gecikmesi EDL parametresi nD olarak ayarlanmamışsa görünür.	0 - 6 dak	0 dak
UL t	<input type="checkbox"/> Uygulama düşük yük zaman gecikmesi Bkz. sayfa 55 Yalnızca PID geri besleme atama PIF (sayfa 72) nD olarak ayarlanmamışsa görünür.	0 - 100 sn	0 sn
LUL ()	<input type="checkbox"/> Uygulama Düşük yük eşiği Bkz. sayfa 55 Yalnızca, yukarıdaki Uygulama düşük yük zaman gecikmesi UL t parametresi nD olarak ayarlanmamışsa görünür.	nCr değerinin % 20 - 100'ü	%60



Çalışma veya durma sırasında değiştirilebilen parametre.

Konfigürasyon Modu - Tam menü (FULL)

I - D -
d r C □
C E L -
F U N -
F L E -
C O N -

Kod	Ad/Açıklama	Ayar aralığı	Fabrika ayarı
FUN -	Fonksiyon menüsü (devamı)		
PID -	PID menüsü (devamı)		
PNP -	Pompa alt menüsü (devamı)		
F E U ()	<input type="checkbox"/> Düşük yük hatası için otomatik yol verme öncesindeki zaman gecikmesi F E r = Y E S ise, bir düşük yük hatasının (U L F) ardından bu zaman gecikmesi geçtikten sonra kontrol cihazına otomatik olarak yeniden yolverilir. Bir düşük yükün algılanması ve otomatik yeniden yol verme arasındaki izin verilen minimum süre. Otomatik yolvermenin mümkün olması için Maksimum yol verme süresi t F r parametresinin (sayfa 91) bu parametre değerini en az bir dakika aşması gerekir. Yalnızca, yukarıdaki Uygulama düşük yük zaman gecikmesi U L t parametresi n O olarak ayarlanmamışsa görünür.	0 - 6 dak	0 dak
n d E	<input type="checkbox"/> Çalışma modunun seçilmesi <input type="checkbox"/> n O : tek değişken modu <input type="checkbox"/> Y E S : yedek pompalı tek değişken modu n d E = Y E S ise, LO1 çıkışı P N P 'ye zorlanır (bkz. sayfa 53). Yalnızca PID geri besleme atama P I F (sayfa 72) n O olarak ayarlanmamışsa görünür.		nO
F D n ()	<input type="checkbox"/> Yedek pompa yol verme frekansı Bu frekansın üzerinde ve pompa yol verme zaman gecikmesinden (t D n) sonra yedek pompa çalışır. Yalnızca yukarıdaki Çalışma modunun seçilmesi n d E n O olarak ayarlanmamışsa görünür.	0 - tFr	HSP
t D n ()	<input type="checkbox"/> Yedek pompa yol verme öncesindeki zaman gecikmesi Bu süre, geçici basınç dalgalanmasının etkilerini ve dolayısıyla osilasyonu (pompa yol verme/durdurma) önlemek için gereklidir. Yalnızca yukarıdaki Çalışma modunun seçilmesi n d E n O olarak ayarlanmamışsa görünür.	0 - 999,9 sn	2 sn
r D n ()	<input type="checkbox"/> Yedek pompa nominal hızına ulaşma rampası Yalnızca yukarıdaki Çalışma modunun seçilmesi n d E n O olarak ayarlanmamışsa görünür.	0 - 999,9 sn	2 sn
F D F ()	<input type="checkbox"/> Yedek pompa durdurma frekansı Bu frekansın altında ve yedek pompa durdurma için zaman gecikmesinin (t D F) ardından pompa durur. Yalnızca yukarıdaki Çalışma modunun seçilmesi n d E n O olarak ayarlanmamışsa görünür.	0 - tFr	0 Hz

() Çalışma veya durma sırasında değiştirilebilen parametre.

Konfigürasyon Modu - Tam menü (FULL)

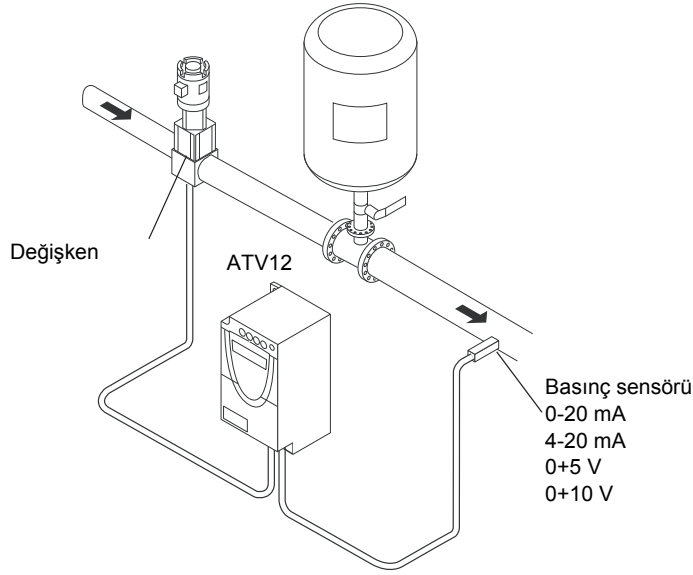
Kod	Ad/Açıklama	Ayar aralığı	Fabrika ayarı
FUn-	Fonksiyon menüsü (devamı)		
PId-	PID menüsü (devamı)		
PnP-	Pompa alt menüsü (devamı)		
tDF ()	<input type="checkbox"/> Yedek pompa durdurma komutu öncesindeki zaman gecikmesi Bu süre, geçici basınç dalgalanmasının etkilerini ve dolayısıyla osilasyonu (pompa yol verme/durdurma) önlemek için gereklidir. Yalnızca yukarıdaki Çalışma modunun seçilmesi nDE nD olarak ayarlanmamışsa görünür.	0 - 999,9 sn	2 sn
rDF ()	<input type="checkbox"/> Yedek pompa durdurma rampası Yalnızca yukarıdaki Çalışma modunun seçilmesi nDE nD olarak ayarlanmamışsa görünür.	0 - 999,9 sn	2 sn
nFd	<input type="checkbox"/> Sıfır akış algılama süresi 0 değeri sıfır akış algılamasını devre dışı bırakır. Yalnızca PID geri besleme atama PIF (sayfa 70) nO olarak ayarlanmamışsa görünür.	nO - 20 dak	nO
FFd ()	<input type="checkbox"/> Sıfır akış algılama aktivasyon eşiği Bu eşiğin altında, eğer nFd > 0 ise ve yedek pompa durmuşsa, sıfır akış algılama etkinleştirilir. Yalnızca yukarıdaki Sıfır akış algılama süresi (nFd) nD olarak ayarlanmamışsa görünür	0 - 400 Hz	0 Hz
LFd ()	<input type="checkbox"/> Sıfır akış algılama ofseti Yalnızca yukarıdaki Sıfır akış algılama süresi (nFd) nD olarak ayarlanmamışsa görünür	0 - 400 Hz	0 Hz

() Çalışma veya durma sırasında değiştirilebilen parametre.

Konfigürasyon Modu - Tam menü (FULL)

Pompa tesisatı mimarisi

Tek değişken modu - 1 tek değişken hızlı pompa



Motor kontrol menüsündeki (drC) motor değer plakasında verilen değerleri girin

1. seviye ayar parametreleri

R C C Hızlanma: 0,7 sn

d E C Yavaşlama: 0,7 sn

L S P Düşük hız: 30 Hz

H S P Yüksek hız: 60 Hz

Analog giriş menüsü Alt

R I I E Analog giriş AI1 ölçeği: 0-20 mA

Motor kontrol menüsü drC

S L P Nominal motor kayması: 0 Hz

F L G Frekans döngü kazanımı: %70

U F r IR kompanzasyonu: %0

Uygulama fonksiyonları menüsü FUN

t C t 2 telli kontrol tipi: LEL

PI alt menüsü

P I F PI fonksiyonu geri besleme ataması: AI1

r P G PI regülatörü orantısal kazanç: 5,00

r I G PI regülatörü integral kazanç: 8,00

r P I Dahili PI regülatörü referansı: %39

r S L Yeniden yol verme hatası eşiği: %40

PI P I PI regülatörü fonksiyon denetimi: LFF

L P I PI geri besleme denetimi eşiği: %17

t P I PI geri besleme denetim fonksiyonu zaman gecikmesi: 1 sn

L F F Geri çekilme hızı: 50 Hz

Pompa alt menüsü PMP

r F d Sıfır akış algılama: 1 dak

F F d Sıfır akış algılama etkinleştirme eşiği: 50 Hz

L F d Sıfır akış algılama ofseti: 5 Hz

t L S Uyku eşiği çalışma süresi: 3 sn

S F S Hızlı başlatma eşiği: 25 Hz

S L E Uyku eşik ofseti: 10 Hz

Otomatik DC enjeksiyonu alt menüsü AdC

R d C Otomatik DC enjeksiyonu atama: nO

Otomatik yeniden yol verme fonksiyonu Atr

R t r Otomatik yeniden yol verme: YES

Hata menüsü FLt

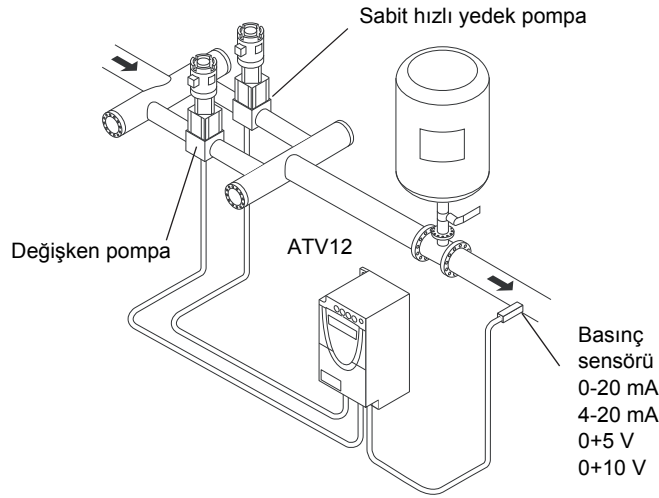
L D C Aşırı yük eşiği: %11

F t D Aşırı yük hatası için otomatik yol verme öncesindeki zaman gecikmesi: 1

R P D Frekans histeresizine erişildi: 2 kHz

Konfigürasyon Modu - Tam menü (FULL)

Yedek pompa modlu tek değişken modu - 1 değişken hızlı pompa (değişken pompa) ve bir sabit hızlı pompa (yedek pompa)



Yedek pompa LO lojik çıkışı yoluyla Altivar 12 tarafından kontrol edilir.

Motor kontrol menüsündeki (drC) motor değer plakasında verilen değerleri girin

1. seviye ayar parametreleri

A C C Hızlanma: 0,1 sn

d E C Yavaşlama: 0,1 sn

L S P Düşük hız: 35 Hz

Analog giriş menüsü Alt

A I I E Analog giriş AI1 ölçeği: 0-20 mA

Motor kontrol menüsü drC

S L P Nominal motor kayması: 0 Hz

F L G Frekans döngü kazanımı: %70

U F r IR kompanzasyonu: %0

Uygulama fonksiyonları menüsü FUN

t C t 2 telli kontrol tipi: LEL

PI alt menüsü

P I F PI fonksiyonu geri besleme ataması: AI1

r P G PI regülatörü orantısal kazanımı: 5,00

r I G PI regülatörü integral kazanımı: 8,00

r P I Dahili PI regülatörü referansı: %51

r S L Yeniden yolverme hatası eşiği: %42

Pompa alt menüsü PMP

P d E Çalışma modunun seçilmesi: YES

F D n Yedek pompanın yolverme frekansı: 49 Hz

t D n Yedek pompa yolverme öncesindeki zaman gecikmesi: 1 sn

r D n Yedek pompa nominal hızına ulaşma rampası: 1 sn

F D F Yedek pompa durdurma frekansı: 39,6 Hz

t D F Yedek pompa durdurma komutu öncesindeki zaman gecikmesi: 1 sn

r D F Yedek pompa durdurma rampası: 1 sn

n F d Sıfır akış algılama: 1 dak

F F d Sıfır akış algılama etkinleştirme eşiği: 42 Hz

L F d Sıfır akış algılama ofseti: 2 Hz

t L S Uyku eşiği çalışma süresi: 5 sn

S L E Uyku eşik ofseti: 3 Hz

L D I Lojik/analog çıkış olarak atama PMP

Otomatik DC enjeksiyonu alt menüsü AdC

A d C Otomatik DC enjeksiyonu atama: nO

Otomatik yeniden yolverme fonksiyonu Atr

A t r Otomatik yeniden yolverme: YES

Hata menüsü FLt

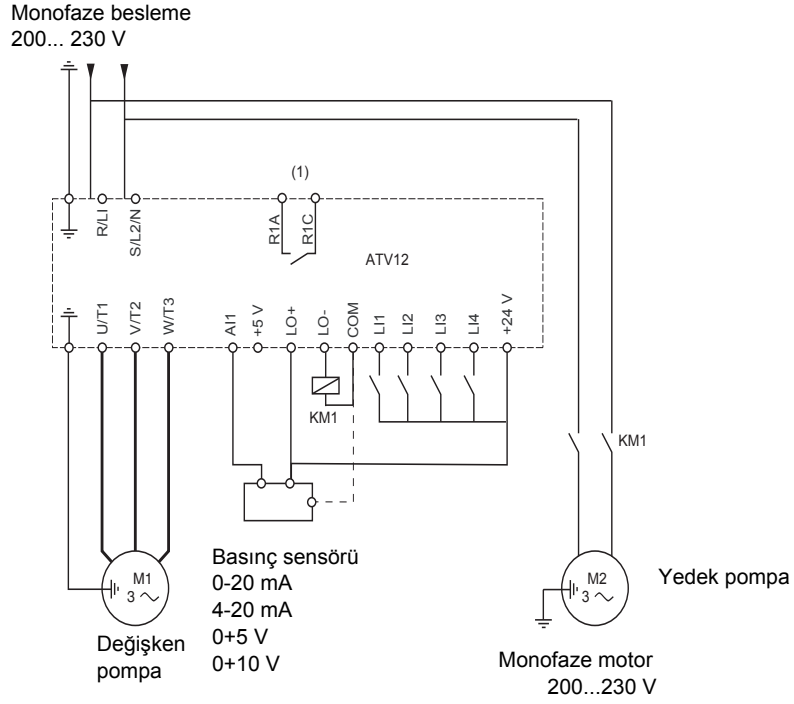
t U L Düşük yük fonksiyonu zaman gecikmesi 5 sn

L U L Düşük yük eşiği: %59

F t U Düşük yük hatası için otomatik yeniden yolverme öncesindeki zaman gecikmesi: 1

Konfigürasyon Modu - Tam menü (FULL)

Bağlantı şeması



(1) Kontrol cihazı durumunun uzaktan gösterimi için hata rölesi kontakları.

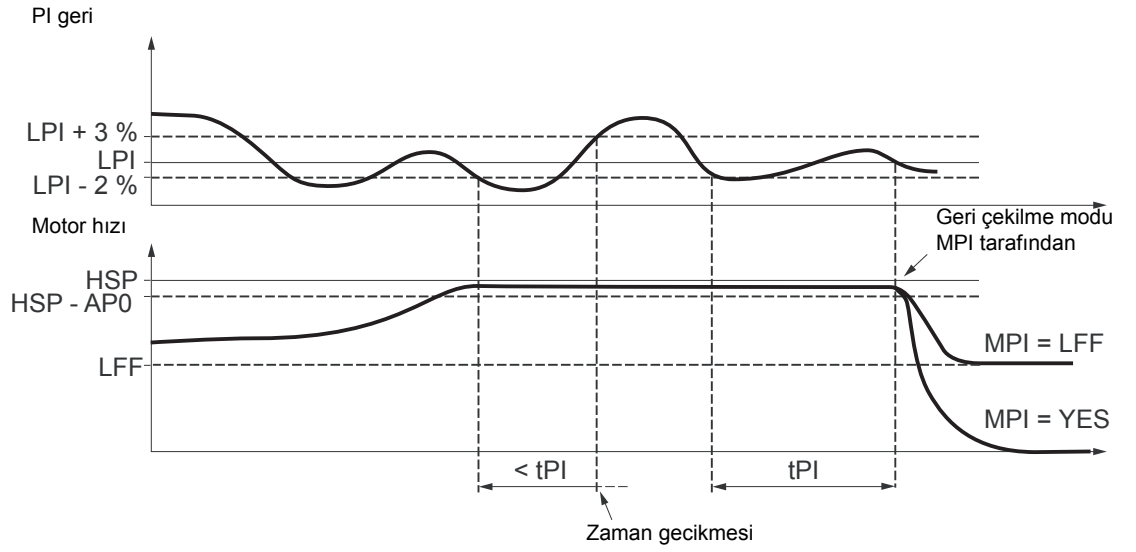
Not: Kontrol cihazı yakınındaki veya aynı devreye bağlı tüm endüktif devrelere (röleler, kontaktörler, solenoid valfleri, vb.) parazit bastırıcılar takın.

Not: Bu kablo bağlantı örneği, dahili besleme kullanan giriş kaynağıdır.

Konfigürasyon Modu - Tam menü (FULL)

PI geri besleme denetimi (MPI)

Ayarlanan limitten daha düşük bir PI geri beslemesi tespit edildiğinde çalışma modunu tanımlamak için kullanılır.



Değişken pompa maksimum hızda (HSP - AP0 değerinden daha yüksek) çalışırken ve aynı zamanda PI geri besleme, LPI - %2 denetim eşiğinden daha düşükken bir zaman gecikmesi (tPI) balatılır. Bu zaman gecikmesi sonunda PI geri besleme değeri LPI + %3 denetim eşiğinden hala düşükse, kontrol cihazı MPI parametresiyle tanımlanan geri çekilme moduna geçer.

- MPI = YES:

Kontrol cihazı, serbest duruş gerçekleştirir ve SPI hata kodu görüntüler.

- MPI = LFF:

Kontrol cihazı LFF sabit frekansında çalışır ve FrF hata kodu görüntüler.

Her iki durumda da kontrol cihazı, PI geri besleme LPI + %3 denetim eşiğinden daha yüksek olur olmaz PI regülasyon moduna geri döner. Yedek pompa modlu tek değişken modunda (MdE = YES), PI geri besleme denetim fonksiyonu yalnızca, her iki pompa da çalışırken etkindir.

Konfigürasyon Modu - Tam menü (FULL)

Pompa alt menüsü PMP

Burada temel amaç, akış hızı ne olursa olsun, sabit basınç sağlayarak tek bir ATV12 kontrol cihazı kullanarak tüm pompa tesisatını kontrol etmektir.

Sistem, sabit hızlı bir yedek pompa ve tek başına gerekli akış aralığının tamamını sağlayamayan değişken hızlı bir pompa kullanılarak çalıştırılır. Kontrol cihazı kontrol için bir PI regülatörü kullanılır. Basınç sensörü, sistem geri beslemesi sağlar.

Değişken hızlı pompaya değişken pompa adı verilir.

Sabit hızlı pompaya yedek pompa adı verilir.

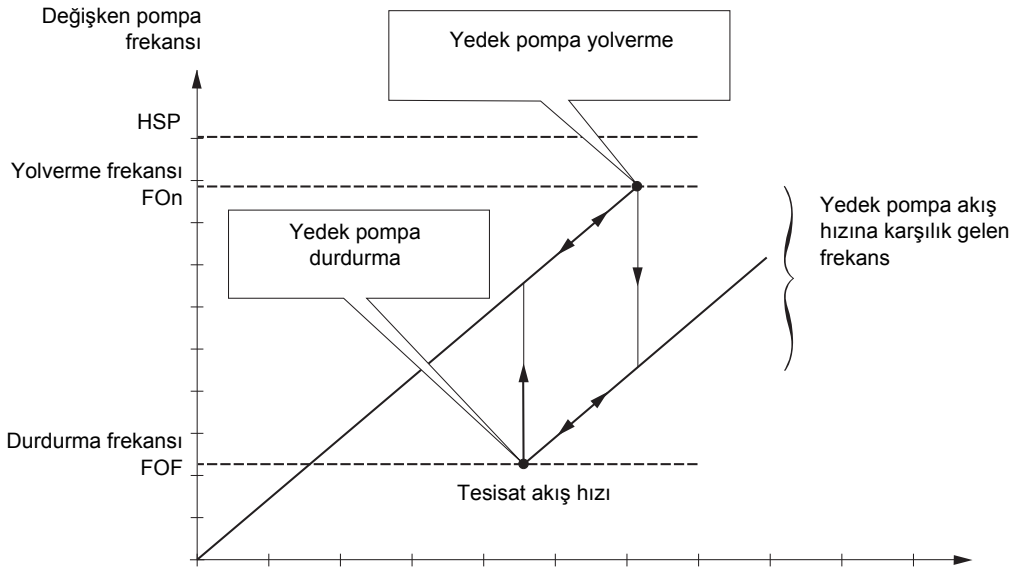
Çalışma modunun seçilmesi

ATV12, 2 çalışma modu sunar:

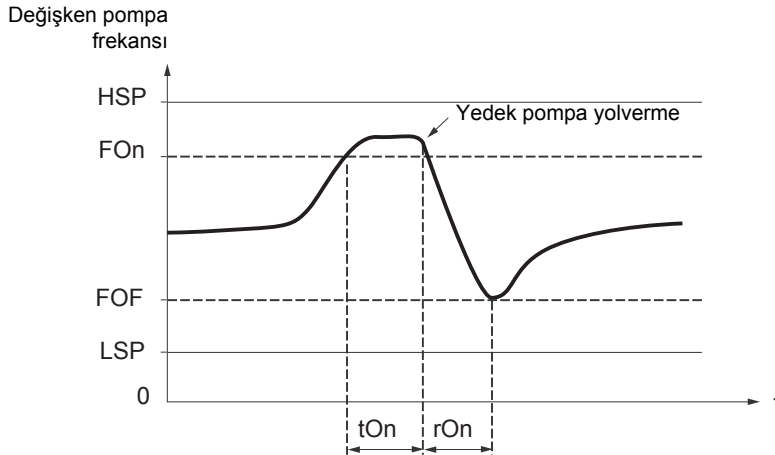
- Tek değişken modu: 1 tek değişken hızlı pompa (değişken pompa).
- Yedek pompa modlu tek değişken modu: 1 değişken hızlı pompa (değişken pompa) ve bir sabit hızlı pompa (yedek pompa).

Yedek pompa kontrolü

PI regülatör çıkışı (değişken pompa frekans referansı), aşağıdaki şekilde gösterilen şekilde, histeresiz ile yedek pompa yol verme veya durdurma işlemlerini kontrol etmek için kullanılır:

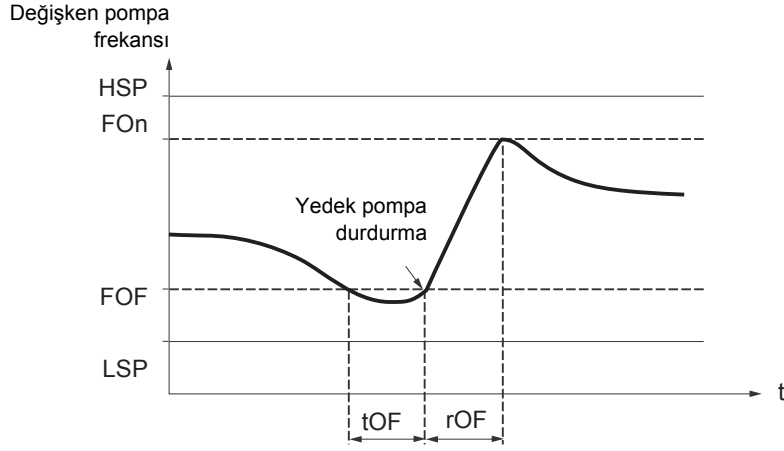


Frekans yol verme eşiğini (FOn) aştığında, geçici akış dalgalanmalarının etkilerini önlemek için bir zaman gecikmesi (tOn) başlatılır. Bu zaman gecikmesinin ardından frekans, yol verme eşiğinin üzerinde kalırsa yedek pompaya yol verilir. Yol verme komutu gönderildiğinde değişken pompa, yedek pompanın nominal hızına ulaşması için geçen süreye eşit olan bir rampayı (rOn) izleyerek mevcut hız referansından yedek pompa durdurma frekansına (FOF) geçer. rOn parametresi, yedek pompa yol verme sırasındaki yükseltme etkisini minimuma indirmek için kullanılır.



Konfigürasyon Modu - Tam menü (FULL)

Frekans, durdurma eşiğinden (FOF) daha düşük olduğunda geçici akış dalgalanmalarının etkilerini önlemek için bir zaman gecikmesi (tOF) başlatılır. Bu zaman gecikmesinin ardından frekans, yol verme eşiğinin altında kalırsa yedek pompa durdurulur. Durdurma komutu gönderildiğinde değişken pompa, yedek pompa durdurma süresine eşit bir rampayı (rOF) izleyerek mevcut hız referansından yedek pompa yol verme frekansına (FOn) geçer. rOF parametresi, yedek pompa durdurma sırasındaki yükseltme etkisini minimuma indirmek için kullanılır.

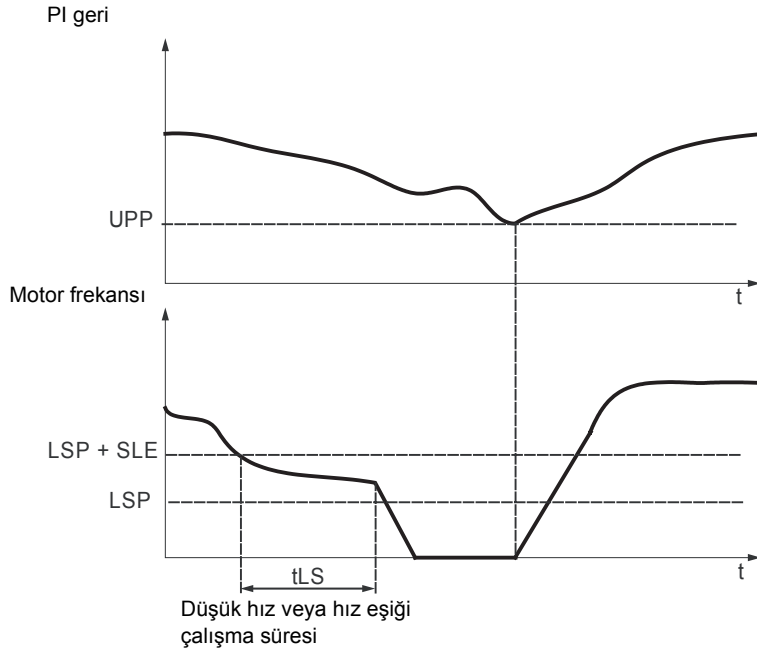


Konfigürasyon Modu - Tam menü (FULL)

"Uyku" fonksiyonu/"Uyanma" fonksiyonu

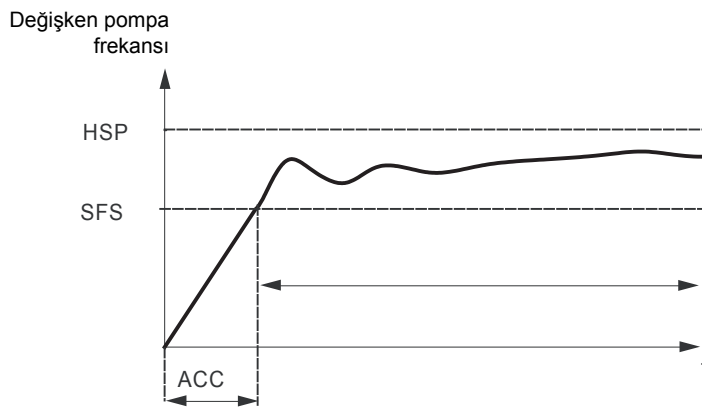
Bu fonksiyon, sıfır akış olduğunda (yedek pompa durduğunda) değişken pompayı durdurmak için kullanılır. Bu durumda, değişken pompa frekansı "uyku" eşiğinden (LSP + SLE) düşükse biz zaman gecikmesi (tLS) başlatılır. Bu zaman gecikmesinin ardından frekans, LSP + SLE eşiğinin altında kalırsa değişken pompa durur. Tesisat "uyku" modundadır.

"Uyanma" moduna geçmek için basınç geri beslemesi "uyanma" eşiğinin (UPP) altına düşmelidir. Bunun ardından değişken pompaya yolverilir.



Hızlı başlatma fonksiyonu

Hızlı başlatma fonksiyonu, yüksek rPG ve rIG kazançlarıyla bağlantılı sorunların (yolverme sırasında dengesizlik) üstesinden gelmek için kullanılabilir. Kontrol cihazı, bir rampay (ACC) izleyerek hızlı başlatma eşiğine (SFS) erişene kadar hızlanır. Eşiğe ulaşıldığında PI regülatörü etkinleştirilir.



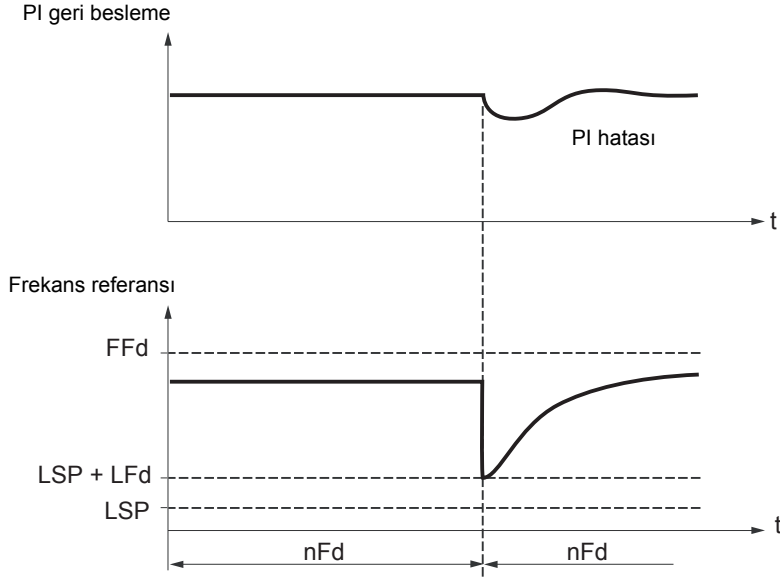
Konfigürasyon Modu - Tam menü (FULL)

Sıfır akış algılama

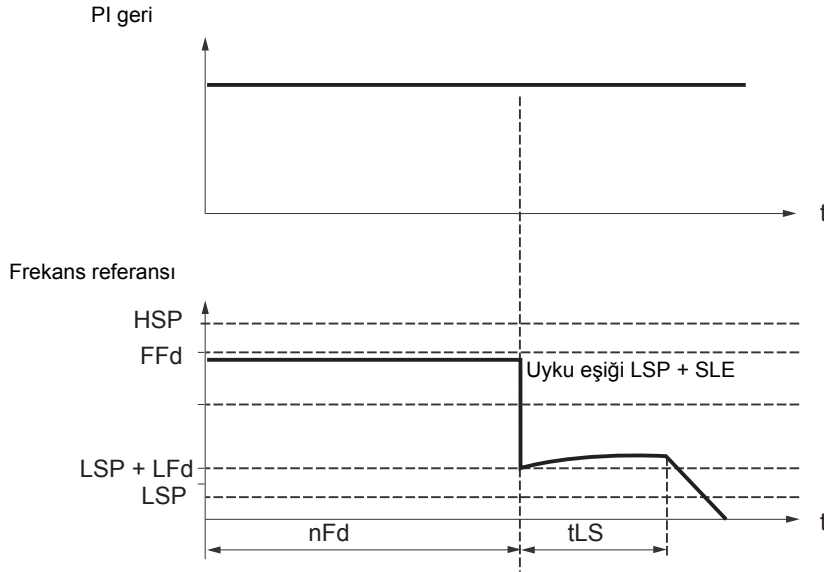
Bu fonksiyon yalnızca, yedek pompa durdurulduğunda ve motor frekansı FFd eşliğinin altında olduğunda etkindir.

Bu fonksiyon, sıfır akışın yalnızca uyku fonksiyonu tarafından algılanamadığı uygulamalarda kullanılır. Sıfır akış için test etmek amacıyla kontrol cihazı frekans referansını belirli aralıklarla (her seferinde aralık nFd) LSP + LFd'ye zorlar.

- Talep hala mevcutsa, PI hatası artarak kontrol cihazına yeniden yolverilmesine neden olur.



- Talep mevcut değilse (sıfır akış), PI hatası artmaz.



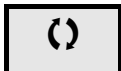
- Uyku fonksiyonunu, sıfır akış algılandığında ($LFd \leq SLE$) kontrol cihazı uyku moduna geçecek şekilde ayarlayın.

Konfigürasyon Modu - Tam menü (FULL)

I - 0 -
d r C -
C L L -
F U N -
F L L -
C O N -

Kod	Ad/Açıklama	Ayar aralığı	Fabrika ayarı
FUN -	Fonksiyon menüsü (devamı)		
CL1 -	Akım sınırlama menüsü		
LC2	<input type="checkbox"/> 2. akım sınırlama için anahtarlama		n0
n0 L1H L2H L3H L4H L1L L2L L3L L4L	<p>Atama</p> <ul style="list-style-type: none"><input type="checkbox"/> Fonksiyon devre dışı.<input type="checkbox"/> L1H: LI1 aktif yüksek<input type="checkbox"/> L2H: LI2 aktif yüksek<input type="checkbox"/> L3H: LI3 aktif yüksek<input type="checkbox"/> L4H: LI4 aktif yüksek<input type="checkbox"/> L1L: LI1 aktif düşük<input type="checkbox"/> L2L: LI2 aktif düşük<input type="checkbox"/> L3L: LI3 aktif düşük<input type="checkbox"/> L4L: LI4 aktif düşük <p>Atanan giriş 0'da ise, birinci akım sınırlaması etkindir. Atanan giriş 1'de ise, ikinci akım sınırlaması etkindir. Bkz.LI atama bilgileri, sayfa 46</p>		
CL1 ⌚	<input type="checkbox"/> Akım sınırlaması	0,25 - 1,5 In (1)	1,5 In
	Birinci akım sınırlaması.		
	DİKKAT		
	MOTOR VE KONTROL CİHAZININ HASAR GÖRME RİSKİ		
	Motorun akıma dayanıp dayanamayacağını kontrol edin. Profilin görevinin, montaj kılavuzunda verilen değer kaybı eğrisiyle uyumlu olup olmadığını kontrol edin.		
	Bu talimata uyulmaması, ekipmanın hasar görmesine neden olabilir.		
CL2 ⌚	<input type="checkbox"/> Akım sınırlaması 2	0,25 - 1,5 In (1)	1,5 In
	İkinci akım sınırlaması Bu fonksiyon, kontrol cihazı akım sınırının düşürülmesine olanak verir.		
	Yalnızca 2. akım sınırlama için anahtarlama LC2 n0 olarak ayarlanmamışsa görünür.		
	DİKKAT		
	MOTOR VE KONTROL CİHAZININ HASAR GÖRME RİSKİ		
	Motorun akıma dayanıp dayanamayacağını kontrol edin. Profilin görevinin, montaj kılavuzunda verilen değer kaybı eğrisiyle uyumlu olup olmadığını kontrol edin.		
	Bu talimata uyulmaması, ekipmanın hasar görmesine neden olabilir.		

(1)In = kontrol cihazı nominal akımı

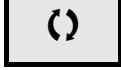


Çalışma veya durma sırasında değiştirilebilen parametre.

Konfigürasyon Modu - Tam menü (FULL)

I - 0 -
dr C -
C L L -
FUN -
F L L -
C O N -

Kod	Ad/Açıklama	Ayar aralığı	Fabrika ayarı
FUN -	Fonksiyon menüsü (devamı)		
SPL -	Hız limiti menüsü		
LSP ⌚	<input type="checkbox"/> Düşük hız Minimum referansta motor frekansı. Bu parametre, "my menu" bölümünde yer almaktadır, sayfa 45 .	0 Hz - HSP	0 Hz
ELS ⌚	<input type="checkbox"/> Düşük hızda çalışma süresi Belirli bir süre için Düşük hız LSP değerinde çalıştıktan sonra otomatik olarak motor durdurma istenir. Frekans referansı Düşük hız LSP değerinden büyükse ve bir run komutu hala mevcutsa, motor yeniden çalışır. Not: n0 , sınırsız süreye karşılık gelir.	0,1 – 999,9 sn	n0



Çalışma veya durma sırasında değiştirilebilen parametre.

Konfigürasyon Modu - Tam menü (FULL)

Yüksek hız konfigürasyonu

Lojik girişler, istenen yüksek hızın seçilmesini sağlar.

İstenen Yüksek hız	Ayar	
	Parametre	Durum
HSP	SH2	n0
	SH4	n0
HSP2	SH2	atanmış
	SH4	n0
HSP3	SH2	n0
	SH4	atanmış
HSP4	SH2	atanmış
	SH4	atanmış

Kod	Ad/Açıklama	Ayar aralığı	Fabrika ayarı
FUN -	Fonksiyon menüsü (devamı)		
SPL -	Hız limiti menüsü		
HSP ()	<input type="checkbox"/> Yüksek hız Maksimum referansta motor frekansı, Düşük hız LSP ve Maksimum frekans tFr (sayfa 57) arasında ayarlanabilir. Eğer tFr HSP için tanımlanan değerinin altına düşüyse, HSP otomatik olarak yeni tFr değerine düşer Bu parametre, "my menu" bölümünde yer almaktadır, sayfa 45.	LSP - tFr	BFr'ye göre 50 veya 60 Hz, maks TFr
SH2 n0 L1H L2H L3H L4H	<input type="checkbox"/> 2 HSP atama <input type="checkbox"/> No <input type="checkbox"/> L1h: LI1 aktif yüksek <input type="checkbox"/> L2h: LI2 aktif yüksek <input type="checkbox"/> L3h: LI3 aktif yüksek <input type="checkbox"/> L4h: LI4 aktif yüksek		n0
SH4 n0 L1H L2H L3H L4H	<input type="checkbox"/> 4 HSP atama <input type="checkbox"/> No <input type="checkbox"/> L1h: LI1 aktif yüksek <input type="checkbox"/> L2h: LI2 aktif yüksek <input type="checkbox"/> L3h: LI3 aktif yüksek <input type="checkbox"/> L4h: LI4 aktif yüksek		n0
HSP2 ()	<input type="checkbox"/> Yüksek hız 2 Yalnızca 2 HSP atama SH2 n0 olarak ayarlanmamışsa görünür.	LSP - tFr	HSP gibi
HSP3 ()	<input type="checkbox"/> Yüksek hız 3 Yalnızca 4 HSP atama SH4 n0 olarak ayarlanmamışsa görünür.	LSP - tFr	HSP gibi
HSP4 ()	<input type="checkbox"/> Yüksek hız 4 Yalnızca 2 HSP atama SH2 ve 4 HSP atama SH4 n0 olarak ayarlanmamışsa görünür.	LSP - tFr	HSP gibi

() Çalışma veya durma sırasında değiştirilebilen parametre.

Konfigürasyon Modu - Tam menü (FULL)

I - 0 -
d r C -
C E L -
F U N -
F L E -
C O N -

Kod	Ad/Açıklama	Ayar aralığı	Fabrika ayarı
FL E -	Hata algılama yönetimi menüsü		
r 5 F	<input type="checkbox"/> Algılanan hata resetlemesi atama		n0
n0 L 1H L 2H L 3H L 4H	<p>Manuel hata resetleme.</p> <input type="checkbox"/> Fonksiyon devre dışı <input type="checkbox"/> L1h: LI1 aktif yüksek <input type="checkbox"/> L2h: LI2 aktif yüksek <input type="checkbox"/> L3h: LI3 aktif yüksek <input type="checkbox"/> L4h: LI4 aktif yüksek Atanmış giriş veya bit 1 olarak değiştiğinde hata nedeni ortadan kalktıysa hatalar resetlenir. Ekran terminalindeki STOP/RESET butonu aynı işlevi görür. Ayrıca bkz. Diagnostik ve Sorun giderme, sayfa 107 .		
AE r -	Otomatik yeniden yol verme menüsü		
AE r	<input type="checkbox"/> Otomatik yeniden yol verme		n0
n0 4 E 5	<div style="text-align: center; background-color: black; color: white; padding: 5px;">⚠ TEHLİKE</div> <p>İSTENMEYEN EKİPMAN ÇALIŞMASI</p> <ul style="list-style-type: none"> •Otomatik yeniden yol verme yalnızca, personel veya ekipman için herhangi bir tehlike oluşturmayan makinelerde veya tesisatlarda kullanılabilir. •Otomatik yeniden yol verme etkinleştirilmişse, R1 yalnızca, yeniden yol verme işlemi için zaman aşımı süresi dolduğunda algılanan bir hata olduğunu gösterir. •Ekipman, yerel ve bölgesel güvenlik yönetmeliklerine uygun kullanılmalıdır. <p>Bu talimatlara uyulmaması, ölüm veya ağır yaralanmaya neden olur.</p> <p>Bu fonksiyon, hata algılanması durumunda kontrol cihazının davranışını tanımlar. Onaylanmışsa bu fonksiyon, algılanan hata nedeni ortadan kalktığı anda ve diğer çalışma koşulları yeniden yol vermeye izin verdiğinde kontrol cihazına yeniden yol verilmesine olanak verir.</p> <input type="checkbox"/> Fonksiyon devre dışı <input type="checkbox"/> Hata nedeni ortadan kalkmışsa ve diğer çalışma koşulları yeniden yol vermeye izin veriyorsa, algılanmış hata otomatik olarak resetlenir. Yeniden yol verme, giderek artan bekleme süreleriyle birbirinden ayrılan bir dizi otomatik başlatma girişimi ile gerçekleştirilir: 1 sn, 5 sn, 10 sn ve daha sonraki girişimler için 1 dak. Bu fonksiyon etkinse, kontrol cihazı durum rölesi etkin kalır. Hız referansı ve çalışma yönü korunmalıdır. 2 telli kontrol (Kontrol tipi E C C , sayfa 48 = 2 C ve 2 telli kontrol tipi E C E , sayfa 51 = L E L) kullanın. Maks. otomatik yeniden yol verme süresi tAr süresi geçtikten sonra yeniden yol verme gerçekleşmemişse, prosedür iptal edilir ve hız kontrol cihazı kapatılıp açılana kadar kilitli kalır. Bu fonksiyona izin veren algılanabilir hatalar 109 . sayfada listelenmektedir:		
E A r	<input type="checkbox"/> Maks. otomatik yeniden yol verme süresi		5 dak
5 10 30 1H 2H 3H C E	<input type="checkbox"/> 5 dak <input type="checkbox"/> 10 dak <input type="checkbox"/> 30 dak <input type="checkbox"/> 1 saat <input type="checkbox"/> 2 saat <input type="checkbox"/> 3 saat <input type="checkbox"/> Sonsuz		
	Yalnızca Otomatik yeniden yol verme AE r n0 olarak ayarlanmamışsa görünür. Tekrarlanan bir hatada art arda yeniden yol vermelerin sayısını sınırlandırmak için kullanılabilir.		

Konfigürasyon Modu - Tam menü (FULL)

I - 0 -
d r C -
C t L -
F U N -
F L t -
C O N -

Kod	Ad/Açıklama	Ayar aralığı	Fabrika ayarı
FLt -	Hata algılama yönetimi menüsü (devamı)		
FLr	<input type="checkbox"/> Dönen yükü yakalama Çalıştırma komutunun aşağıdaki durumlar sonrasında korunması durumunda yumuşak yol verme sağlamak için kullanılır: • Hat beslemesi kaybı veya bağlantı kesilmesi • Mevcut hatanın resetlenmesi veya otomatik başlatma • Serbest duruş. Kontrol cihazı tarafından sağlanan hız, yeniden yol verme anında motorun tahmini hızından itibaren devam eder ve ardından referans hıza kadar rampayı izler. Bu fonksiyon 2 telli seviye kontrolü gerektirir. <input type="checkbox"/> Fonksiyon devre dışı <input type="checkbox"/> Fonksiyon etkin		n0

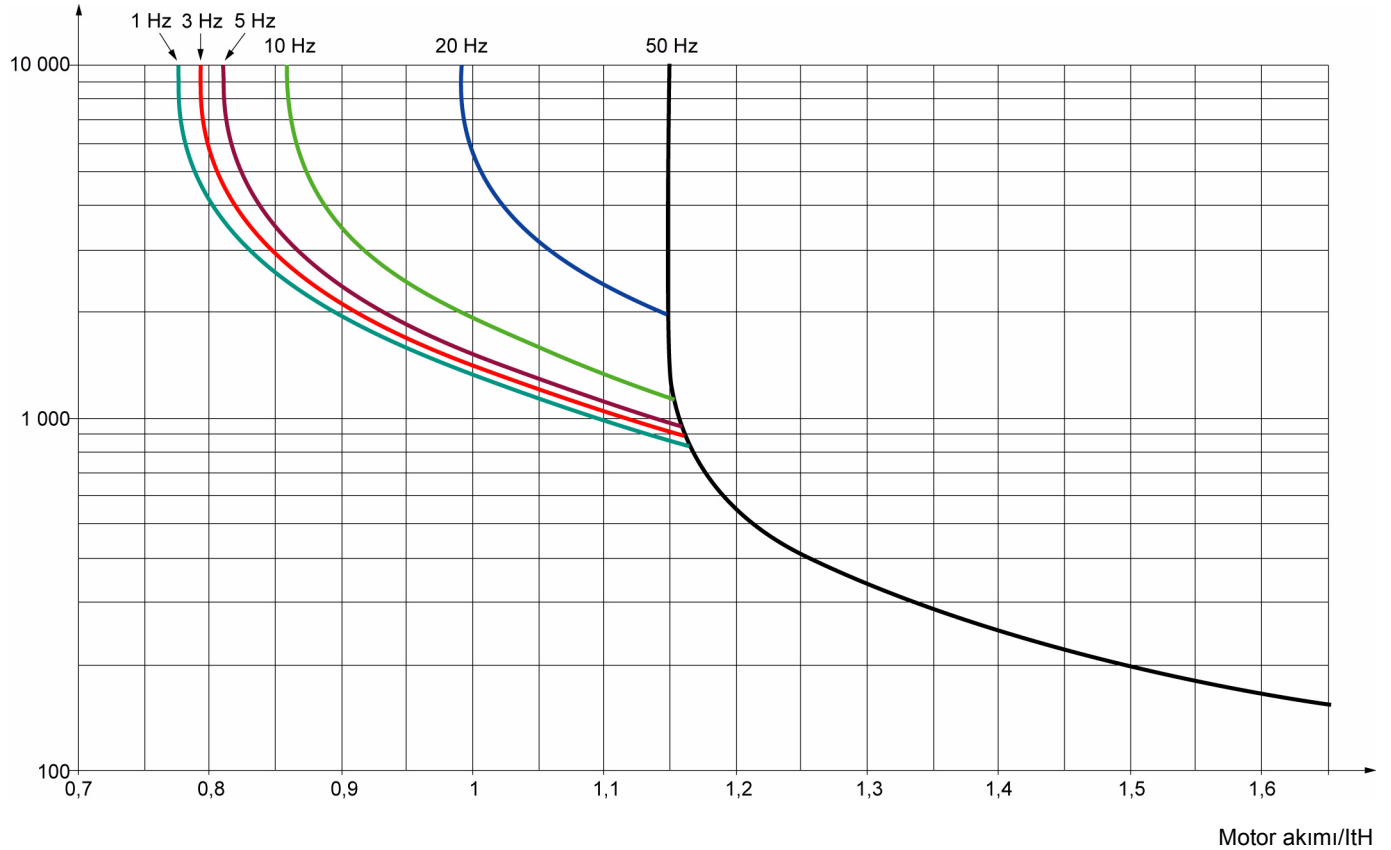
Motor termik koruma

Fonksiyon:

I^2t değerinin hesaplanmasıyla termik koruma.

- Doğal soğutmalı motorlar:
Açma eğrileri, motor frekansına bağlıdır.
- Cebri soğutmalı motorlar:
Motor frekansından bağımsız olarak sadece 50 Hz açma eğrisinin dikkate alınması gerekir.

Saniye cinsinden açma süresi



DİKKAT

MOTORUN HASAR GÖRME RİSKİ

Aşağıdaki koşullar altında harici aşırı yük koruması kullanılması gerekmektedir:

- Motor termik durum belleği olmadığından ürüne tekrar güç verilirken.
- Birden fazla motor çalıştırırken
- Kontrol cihazı nominal akımının 0,2 katından düşük değerlere sahip motorlar çalıştırırken
- Motor anahtarlama kullanırken

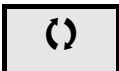
Bu talimatlara uyulmaması, ekipmanın hasar görmesine neden olabilir

Konfigürasyon Modu - Tam menü (FULL)

1-0-
drL-
CEL-
FUN-
FLÉ-
CON-

Kod	Ad/Açıklama	Ayar aralığı	Fabrika ayarı
FLÉ-	Hata algılama yönetimi menüsü (devamı)		
EHÉ-	Motor termik koruma menüsü		
IEH ()	<input type="checkbox"/> Motor termik akımı Motor termik algılaması için kullanılan akım. lth değerini, motor etiket plakasında belirtilen nominal akıma ayarlayın.	0,2 - 1,5 In (1)	Kontrol cihazı değerlerine göre
EHÉ	<input type="checkbox"/> Motor koruma tipi <input type="checkbox"/> Kendinden havalandırmalı <input type="checkbox"/> Motorla havalandırmalı		ACL
OLL nO YES	<input type="checkbox"/> Aşırı yük hata yönetimi Motor termik hatası durumunda durdurma tipi. <input type="checkbox"/> Hata göz ardı edilir <input type="checkbox"/> Serbest duruş Aşırı yük hata yönetimi OLL parametresinin nO olarak ayarlanması, Motor aşırı yükü OLF (sayfa 109) durumunu engeller.		YES
DİKKAT			
MOTORUN HASAR GÖRME RİSKİ OLL parametresi nO olarak ayarlanmışsa, motor termik koruması artık kontrol cihazı tarafından sağlanmaz. Alternatif bir termik koruma sağlayın. Bu talimatlara uyulmaması, ekipmanın hasar görmesine neden olabilir.			
NEE nO YES	<input type="checkbox"/> Motor termik durumu belleği <input type="checkbox"/> Güç kapatma durumunda motor termik durumu saklanmaz. <input type="checkbox"/> Güç kapatma durumunda motor termik durumu saklanır.		nO
FLÉ-	Hata algılama yönetimi menüsü (devamı)		
OPL nO YES	<input type="checkbox"/> Çıkış Fazı kaybı Bu işlemin insanlar veya ekipman üzerinde hiçbir şekilde tehlike yaratmayacağından emin olun Bu talimatlara uyulmaması, ölüm veya ağır yaralanmaya neden olur. <input type="checkbox"/> Fonksiyon devre dışı <input type="checkbox"/> Serbest duruş ile OPF1 (1 faz kaybı) veya OPF2 (3 faz kaybı) hatası üzerine açma.		YES
IPL nO YES	<input type="checkbox"/> Giriş Fazı kaybı Bu parametreye yalnızca, 3 fazlı kontrol cihazlarında bu menüde erişilebilir. <input type="checkbox"/> Hata göz ardı edilir. Kontrol cihazı monofaze besleme yoluyla besleniyorsa kullanılır. <input type="checkbox"/> Serbest duruş ile hata. Bir fazın kaybolması durumunda kontrol cihazı Giriş Fazı kaybı IPL hata moduna geçer fakat 2 veya 3 fazın kaybolması durumunda kontrol cihazı, düşük gerilim hatasında açılana kadar çalışmaya devam eder.		Kontrol cihazı değerlerine göre


(1)In = kontrol cihazı nominal akımı



Çalışma veya durma sırasında değiştirilebilen parametre.

Konfigürasyon Modu - Tam menü (FULL)

I - 0 -
d r C -
C E L -
F U N -
F L E -
C O N -

Kod	Ad/Açıklama	Ayar aralığı	Fabrika ayarı
FL E -	Hata algılama yönetimi menüsü (devamı)		
U S b -	Düşük gerilim menüsü		
U S b 0 1	<input type="checkbox"/> Düşük gerilim hata yönetimi Düşük gerilim durumunda sürücünün davranışı <input type="checkbox"/> Algılanan hata ve R1 rölesi açık. <input type="checkbox"/> Algılanan hata ve R1 rölesi kapalı.		0
S t P n 0 r n P	<input type="checkbox"/> Düşük gerilim önleme Düşük gerilim hata önleme seviyesine ulaşılmaması durumundaki davranış <input type="checkbox"/> İşlem yok (serbest) <input type="checkbox"/> Ayarlanabilir rampa Düşük gerilim rampa yavaşlama süresi S t P izleyerek durdurma.		n0
S t P (C)	<input type="checkbox"/> Düşük gerilim rampa yavaşlama süresi Düşük gerilim önleme StP = r n P ise rampa süresi.	0,0 - 10,0 sn	1,0 sn
FL E -	Hata algılama yönetimi menüsü (devamı)		
S t r t n 0 Y E S	<input type="checkbox"/> IGBT testi <input type="checkbox"/> Test yok <input type="checkbox"/> IGBT'ler güç açılışında ve her çalıştırma komutu gönderildiğinde test edilir. Bu testler, küçük bir gecikmeye (birkaç msn) neden olur. Bir hata durumunda kontrol cihazı kilitletir. Aşağıdaki hatalar algılanabilir: - Kontrol cihazı çıkış kısa devresi (U-V-W terminalleri): SCF ekranı - IGBT: xtF; burada x, ilgili IGBT sayısını göstermektedir IGBT kısa devre yapmış: x2F; burada x, ilgili IGBT sayısını göstermektedir		n0
L F L 1 n 0 Y E S	<input type="checkbox"/> 4-20 mA kayıp davranışı <input type="checkbox"/> Hata göz ardı edilir. Eğer AI1 akım ölçekleme parametresi %0 C r L 1 (sayfa 52) 3 mA değerinden büyük değilse veya AI1 Tipi R 1 I t = 1 0 U ise bu, mümkün olan tek konfigürasyondur. <input type="checkbox"/> Serbest duruş.		n0
I n H n 0 L 1 H L 2 H L 3 H L 4 H 2	<input type="checkbox"/> Algılanan hata engellemesi atama Hata engelleme atamak için "ENT" tuşunu 2 sn süreyle basılı tutun. <input type="checkbox"/> Fonksiyon devre dışı <input type="checkbox"/> L1h: LI1 aktif yüksek <input type="checkbox"/> L2h: LI2 aktif yüksek <input type="checkbox"/> L3h: LI3 aktif yüksek <input type="checkbox"/> L4h: LI4 aktif yüksek Aşağıdaki algılanan hatalar önlenebilir: I n F b, S O F, t n F, O H F, O L F, O P F 1, O P F 2, O S F, S L F 1, S L F 2, S L F 3, t J F, ve U S F.		n0
 TEHLİKE			
PERSONEL VE EKİPMAN KORUMASI KAYBI I n H hata engelleme parametresinin etkinleştirilmesi, kontrol cihazı koruma özelliklerini devre dışı bırakır. • Bu ekipmanın tipik uygulamaları için I n H etkileştirilmemelidir. • I n H yalnızca, ayrıntılı bir risk analizinin, ayarlanabilir hız kontrol cihazı koruması varlığının personel yaralanması veya ekipman hasarından daha büyük bir risk oluşturduğunu gösterdiği sıra dışı durumlarda etkinleştirilmelidir. Bu talimatlara uyulmaması, ölüm veya ağır yaralanmaya neden olur.			



Bu parametrenin atamasını değiştirmek için 2 sn boyunca "ENT" tuşunu basılı tutun.



Çalışma veya durma sırasında değiştirilebilen parametre.

Konfigürasyon Modu - Tam menü (FULL)

1-0-
drL-
cLL-
FUN-
FLt-
CON-

Kod	Ad/Açıklama	Ayar aralığı	Fabrika ayarı
FLt-	Hata algılama yönetimi menüsü (devamı)		
5LL	<input type="checkbox"/> Modbus hata yönetimi Dahili bir Modbus ile haberleşme hatası olması durumunda sürücünün davranışı <input type="checkbox"/> Hata göz ardı edilir <input type="checkbox"/> Serbest duruş		YES
	⚠ UYARI		
	KONTROL KAYBI Eğer Modbus hatası mgt 5LL n0 olarak ayarlanmışsa, haberleşme kontrolü engellenir. Güvenlik nedeniyle, haberleşme hatası engelleme yalnızca ayarlama işlemleri veya özel uygulamalar için kullanılmalıdır. Bu talimatlara uyulmaması ölüme, ağır yaralanmaya veya cihazın hasar görmesine neden olabilir.		
drn	<input type="checkbox"/> Düşük hat beslemesi çalışması		n0
	⚠ DİKKAT		
	KONTROL CİHAZININ HASAR GÖRME RİSKİ Derated operation = Yes ise bir şok bobini kullanın. Bu talimatlara uyulmaması, ekipmanın hasar görmesine neden olabilir. Nominal hat geriliminin %50'sine kadar düşük hat beslemesinde çalışmak için USF hatası açma eşiğini düşürür. Bu durumda, kontrol cihazı performansı garanti edilemez <input type="checkbox"/> n0 <input type="checkbox"/> Yes		
rPr	<input type="checkbox"/> Çalışma resetleme		n0
	Bu resetleme, rrn bölümünde, rrI menüsünde, 41. sayfada bulunan ayarları başlatır <input type="checkbox"/> n0 <input type="checkbox"/> Fan zaman göstergesini resetle		



Bu parametrenin atamasını değiştirmek için 2 sn boyunca "ENT" tuşunu basılı tutun.



Çalışma veya durma sırasında değiştirilebilen parametre.

Konfigürasyon Modu - Tam menü (FULL)

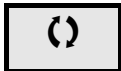
I - D -
d r C -
C E L -
F U N -
F L E -
C D N -

Kod	Ad/Açıklama	Ayar aralığı	Fabrika ayarı
C D N -	Haberleşme menüsü		
	Not: Aşağıdaki parametreler için değişiklik, yalnızca bir sonraki kontrol enerjisi verildiğinde dikkate alınacaktır.		
<i>A d d</i>	<input type="checkbox"/> Modbus adresi Modbus adresi, <i>0 F F - 2 4 7</i> aralığında ayarlanabilir. <i>0 F F</i> olarak ayarlandığında haberleşme etkin değildir.	OFF - 247	OFF
<i>E b r</i> <i>4.8</i> <i>9.6</i> <i>19.2</i> <i>38.4</i>	<input type="checkbox"/> Modbus baud hızı <input type="checkbox"/> 4,8 kbps <input type="checkbox"/> 9,6 kbps <input type="checkbox"/> 19,2 kbps <input type="checkbox"/> 38,4 kbps		19,2
<i>E F D</i> <i>8o1</i> <i>8E1</i> <i>8n1</i> <i>8n2</i>	<input type="checkbox"/> Modbus formatı <input type="checkbox"/> 8o1 <input type="checkbox"/> 8E1 <input type="checkbox"/> 8N1 <input type="checkbox"/> 8N2		8E1
<i>E t D</i>	<input type="checkbox"/> Modbus zaman aşımı Kontrol cihazı, önceden tanımlanmış bir süre içinde (zaman aşımı) Modbus adresinde herhangi bir talep almazsa Modbus hatası algılar.	0,1 - 30 sn	10 sn
I C S -	Giriş tarayıcı menüsü (değerler, onaltılık sistemde ifade edilir)		
<i>n P A 1</i>	<input type="checkbox"/> Com tarayıcı okuma adresi parametresi 1 1. giriş Word adresi.		0C81
<i>n P A 2</i>	<input type="checkbox"/> Com tarayıcı okuma adresi parametresi 2 2. giriş Word adresi.		219C
<i>n P A 3</i>	<input type="checkbox"/> Com tarayıcı okuma adresi parametresi 3 3. giriş Word adresi.		0
<i>n P A 4</i>	<input type="checkbox"/> Com tarayıcı okuma adresi parametresi 4 4. giriş Word adresi.		0
O C S -	Çıkış tarayıcı menüsü (değerler, onaltılık sistemde ifade edilir)		
<i>n C A 1</i>	<input type="checkbox"/> Com tarayıcı yazma adresi parametresi 1 1. çıkış Word adresi.		2135
<i>n C A 2</i>	<input type="checkbox"/> Com tarayıcı yazma adresi parametresi 2 2. çıkış Word adresi.		219A
<i>n C A 3</i>	<input type="checkbox"/> Com tarayıcı yazma adresi parametresi 3 3. çıkış Word adresi.		0
<i>n C A 4</i>	<input type="checkbox"/> Com tarayıcı yazma adresi parametresi 4 4. çıkış Word adresi.		0

Konfigürasyon Modu - Tam menü (FULL)

1 - 0 -
d r C -
C E L -
F U N -
F L E -
C 0 0 -

Kod	Ad/Açıklama	Ayar aralığı	Fabrika ayarı
C 0 0 -	Haberleşme menüsü (devamı)		
1 5 A -	Giriş tarayıcı erişim menüsü (değerler, onaltılık sistemde ifade edilir)		
n 0 1	<input type="checkbox"/> Com tarayıcı okuma adresi değeri 1 1. giriş Word'ü değeri		ETA DEĞERİ
n 0 2	<input type="checkbox"/> Com tarayıcı okuma adresi değeri 2 2. giriş Word'ü değeri		RFRD değeri
n 0 3	<input type="checkbox"/> Com tarayıcı okuma adresi değeri 3 3. giriş Word'ü değeri		8000
n 0 4	<input type="checkbox"/> Com tarayıcı okuma adresi değeri 4 4. giriş Word'ü değeri		8000
0 5 A -	Çıkış tarayıcı erişim menüsü (değerler, onaltılık sistemde ifade edilir)		
n C 1 ()	<input type="checkbox"/> Com tarayıcı yazma adresi değeri 1 1. çıkış Word'ü değeri		CMD değeri
n C 2 ()	<input type="checkbox"/> Com tarayıcı yazma adresi değeri 2 2. çıkış Word'ü değeri		LFRD değeri
n C 3 ()	<input type="checkbox"/> Com tarayıcı yazma adresi değeri 3 3. çıkış Word'ü değeri		8000
n C 4 ()	<input type="checkbox"/> Com tarayıcı yazma adresi değeri 4 4. çıkış Word'ü değeri		8000



Çalışma veya durma sırasında değiştirilebilen parametre.

Bakım

Servis

Altivar 12, herhangi bir önleyici bakım gerektirmez. Ancak aşağıdaki kontrollerin düzenli olarak yapılması tavsiye edilmektedir:

- Bağlantıların durumunu ve sıklığını kontrol edin.
- Ünite etrafındaki sıcaklığın kabul edilebilir seviyede ve havalandırmanın etkili olduğundan emin olun. Fanların ortalama kullanım ömrü: 10 yıl.
- Kontrol cihazının tozunu alın.
- Uygun fan çalışması sağlayın.
- Kapaklarda fiziksel hasar olup olmadığını kontrol edin.

Bakım konusunda yardım, algılanan hata ekranı

Kurulum veya çalışma sırasında bir sorun yaşanırsa ortam, montaj ve bağlantılara ilişkin tavsiyelerin uygulanmış olduğundan emin olun.

Algılanan ilk hata kaydedilir ve ekranda yanıp sönen görüntülenir: kontrol cihazı kilitletir ve durum rölesi R1 kontağı açılır.

Algılanan hatanın silinmesi

Resetlenemeyen bir algılanan hata olması durumunda:

- Kontrol cihazına giden gücü kesin.
- DC bara kapasitörlerinin yükünün boşalması için 15 DAKİKA BEKLEYİN. Ardından, DC geriliminin 42 V değerinden daha az olduğundan emin olmak için 14. sayfadaki "Bara Gerilimi Ölçüm Prosedürü"nü uygulayın. Kontrol cihazı LED'leri, DC bara geriliminin olmadığını göstergesi değildir.
- Algılanan hatayı bulun ve giderin.
- Algılanan hatanın düzeltildiğinden emin olmak için kontrol cihazına tekrar güç verin.

Bazı algılanan hatalar, neden ortadan kalktıktan sonra otomatik yeniden yol verme için programlanabilir.

Bu algılanan hatalar ayrıca, kontrol cihazı gücü kapatılıp açılarak veya lojik giriş ya da kontrol biti yoluyla resetlenebilir.

Gösterge menüsü

Gösterge menüsünü, algılanan hataların nedenlerini bulmada yardım olarak kontrol cihazı durumunu ve geçerli değerlerini göstermek için kullanın.

Yedek parçalar ve onarımlar

Servis yapılabilir ürün: Yedek parçaların değiştirilmesi için kataloğa başvurun.

Uzun süreli depolamanın ardından izlenecek prosedür

UYARI

İLK AÇILIŞTA PATLAMA RİSKİ

Uzun süreli depolama sonrasında kapasitörlerde sorun olabilir. 2 ila 3 yıllık bir depolama süresinin ardından:

- L1, L2 ve L3 arasına bağlanmış bir AC besleme değişkeni kullanın.
- Aşağıdakileri sağlamak için AC besleme gerilimini yükseltin:
 - 30 dakika süreyle nominal gerilimin %25'i
 - 30 dakika süreyle nominal gerilimin %50'si
 - 30 dakika süreyle nominal gerilimin %75'i
 - 30 dakika süreyle nominal gerilimin %100'ü

Bu talimatlara uyulmaması ölüme, ağır yaralanmaya veya cihazın hasar görmesine neden olabilir.

ATV11'den ATV12'ye geiş

ATV12, ATV11 (en son surm) ile uyumludur; bununla birlikte, iki kontrol cihazı arasında bazı farklar olabilir. Her iki model de (ATV11 ve ATV12) soğutma bloklu veya gövde plakalı surmlerdir.

Dikkat: ATV11 "E" Boyutları, potansiyometre olmadan verilmiştir. Yeni boyut için 7 mm derinlik ekleyin.

Boyutlar

Dikkat: bu boyutlar sabitleme delikleriyle ilgilidir.

Gc deęeri		ATV rn	Hız kontrol cihazı	G (genişlik)		Y (ykseklik)		D (derinlik)	
kW	HP			mm	in	mm	in	mm	in
0,18	0,25	12	018F1	60	2,36	131	5,16	102	4,01
0,18	0,25	11	U05F1U/A	60	2,36	131	5,16	101 (+7)	3,98 (+0,27)
0,18	0,25	12	018M2	60	2,36	131	5,16	102	4,01
0,18	0,25	11	U05M2 E/U/A	60	2,36	131	5,16	101 (+7)	3,98 (+0,27)
0,18	0,25	12	018M3	60	2,36	131	5,16	102	4,01
0,18	0,25	11	U05M3 U/A	60	2,36	131	5,16	101 (+7)	3,98 (+0,27)
0,37	0,5	12	037F1	60	2,36	120	4,72	121	4,76
0,37	0,5	11	U09F1 U/A	60	2,36	131	5,16	125 (+7)	4,92 (+0,27)
0,37	0,5	12	037M2	60	2,36	120	4,72	121	4,76
0,37	0,5	11	U09M2 E	60	2,36	120	4,72	125	4,92
0,37	0,5	11	U09M2 U/A	60	2,36	131	5,16	125 (+7)	4,92 (+0,27)
0,37	0,5	12	037M3	60	2,36	120	4,72	121	4,76
0,37	0,5	11	U09M3 U/A	60	2,36	131	5,16	125 (+7)	4,92 (+0,27)
0,55	0,75	12	055M2	60	2,36	120	4,72	131	5,16
0,55	0,75	11	U12M2 E	60	2,36	120	4,72	138	5,43
0,75	1	12	075M2	60	2,36	120	4,72	131	5,16
0,75	1	11	U18M2E	60	2,36	120	4,72	138	5,43
0,75	1	11	U18M2 U/A	60	2,36	131	5,16	138 (+7)	5,43 (+0,27)
0,75	1	12	075M3	60	2,36	120	4,72	131	5,16
0,75	1	11	U18M3 U/A	60	2,36	131	5,16	138 (+7)	5,43 (+0,27)
0,75	1	12	075F1	93	3,66	120	4,72	156	6,14
0,75	1	11	U18F1 U/A	106	4,17	131	5,16	156 (+7)	6,14 (+0,27)
1,5	2	12	U15M2	93	3,66	120	4,72	156	6,14
1,5	2	11	U29M2	106	4,17	131	5,16	156 (+7)	6,14 (+0,27)
2,2	3	12	U22M2	93	3,66	120	4,72	156	6,14
2,2	3	11	U41M2 E/U/A	106	4,17	131	5,16	156 (+7)	6,14 (+0,27)
1,5	2	12	U15M3	93	3,66	120	4,72	131	5,16
1,5	2	11	U29M3 U/A	106	4,17	131	5,16	156 (+7)	6,14 (+0,27)
2,2	3	12	U22M3	93	3,66	120	4,72	131	5,16
2,2	3	11	U41M3 U/A	106	4,17	131	5,16	156 (+7)	6,14 (+0,27)
3	4	12	U30M3	126	4,96	159	6,26	141	5,55
3	4	11	-	-	-	-	-	-	-
4	5,5	12	U40M3	126	4,96	159	6,26	141	5,55
4	5,5	11	-	-	-	-	-	-	-

ATV11'den ATV12'ye geçiş

Terminaller

Güç

- Güç terminalleri kablo bağlantılarını yapmadan önce, çıkış terminallerinin altında bulunan topraklama vidalarının topraklama terminalini koruyucu toprağa bağlayın (bkz. gösterge B sayfa 20).
- Güç bağlantıları, güç terminali kapağı çıkarılmadan yapılabilir. Ancak, gerekli olması durumunda, uygun bir araç kullanılarak çıkarılabilirler (IP20 koruma gereksinimi). Halka terminaller kullanılması durumunda çıkarılacak olan kapak (basınç gerilimi 1 boyu için 14 N, 2 ve 3 boyları için 20 N'dir).
- **Konektörün sağ tarafında** bulunan giriş toprak terminaline dikkat edin (ATV11'de soldaydı). Toprak bağlantısı, giriş güç terminali kapağında açıkça belirtilmiştir ve vida rengi yeşildir.

Kontrol

⚠ UYARI

HATALI KONTROL KABLO BAĞLANTISI UYGULAMALARI

- ATV11'de 15 V olan kontrol cihazı dahili beslemesi ATV12'de 24 V'dir. ATV11 kontrol cihazını ATV12 ile değiştirirken, harici otomasyon sistemlerine besleme için kullanılıyorsa 24 V beslemeye bir gerilim adaptörü (referans VW3A9317) bağlanmalıdır. LI beslemesi için 24 V kullanıldığında adaptör gerekmez.
- ATV11 kontrol cihazını ATV12 kontrol cihazıyla değiştirirken, ATV12 kontrol cihazına gelen tüm kablo bağlantılarının, bu kılavuzdaki kablo bağlantı talimatlarına uygun olduğundan emin olun.

Bu talimatlara uyulmaması ölüme, ağır yaralanmaya veya cihazın hasar görmesine neden olabilir.

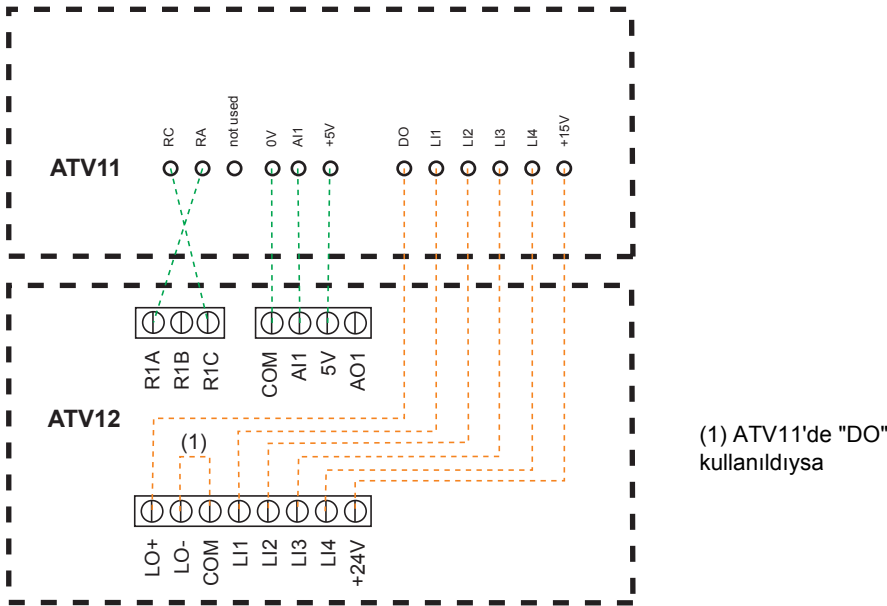
⚠ ⚠ TEHLİKE

ELEKTRİK ÇARPMASI, PATLAMA VEYA ARK SIÇRAMASI TEHLİKESİ

- Güç uygulanmadan önce kontrol cihazı paneli düzgün şekilde topraklanmalıdır.
- Sağlanan toprak bağlantı noktasını kullanın. Toprak terminali (yeşil vida), ATV11'de bulunduğu konumun ters tarafındadır.

Bu talimatlara uyulmaması, ölüm veya ağır yaralanmaya neden olur.

Not: Kontrol terminalleri farklı şekilde düzenlenmiş ve işaretlenmiştir:



(1) ATV11'de DO, lojik çıkış olarak konfigüre edilebilen bir analog çıkıştır. ATV12'de DO, konfigürasyona bağlı olarak LO1 veya AO1'e bağlanabilir.

ATV11'de 15V dahili besleme gerilimi bulunurken ATV12'de dahili besleme 24V'dir.

ATV11'den ATV12'ye geiř

Ayarlar

Ařađıdaki bilgiler, deđiřtirmeye yardımcı olmak amacıyla ATV11 ile ATV12 arasındaki farkları aıklamaktadır. Bu bilgiler, kontrol cihazı dahili HMI'sının ynetimi iin yararlıdır (RUN, STOP tuř takımı ve potansiyometre - kadran).

ATV11...E deđiřtirme

ATV11E'de RUN / STOP butonları ve potansiyometre bulunmaz.

Fabrika ayarlarındaki ATV12, ATV11E'e eřdeđerdir.

LI2 - LI4 ve AO1, ATV12'de atanmamıřtır.

ATV11...U deđiřtirme

Ana deđiřiklik, bFr ve HSP ayarlarındadır. ATV12'de fabrika ayarı olarak 50 Hz'dir.

EMC filtreleri ATV12●●●M2'de entegredir.

LI2 - LI4 ve AO1, ATV12'de atanmamıřtır.

ATV11...A deđiřtirme

EMC filtreleri ATV12●●●M2'de entegredir.

LI2 - LI4 ve AO1, ATV12'de atanmamıřtır.

ATV12'de aktif komut kanalı terminaldedir (ATV11...A'da n tuř takımıydı).

Dahili HMI'yı etkinleřtirmek iin [Referans kanalı 1 F r I](#) parametresini (sayfa [45](#)) [R I U I](#) olarak ayarlamak gerekir

ATV11...E327'nin yerine deđiřtirme

LI2 - LI4 ve AO1, ATV12'de atanmamıřtır.

ATV12'de aktif komut kanalı terminaldedir (ATV11...A'da n tuř takımıydı).

ATV12 fabrika ayarı zellikleri: bkz. sayfa [30](#).

ATV11'den ATV12'ye geçiş

Fonksiyonlar - ATV11●●●E sürümleriyle kıyaslama

Fonksiyon	ATV11		ATV12		Yorumlar, İşlem
	Kod	Değer	Kod	Değer	
Frekans	<i>b F r</i>	50	<i>b F r</i>	50	Değişiklik yok.
Yüksek Hız	<i>H S P</i>	50	<i>H S P</i>	50	Değişiklik yok.
LI çalışma Lojik'i	-	(Pozitif)	<i>n P L</i>	POS	"Her fonksiyonda LI atamasına bağlıdır (LI1 - LI4 L veya H). Bkz fonksiyon atama sayfası 51 "
Dahili EMC filtresi	-	Yes	-	Yes	Değişiklik yok.
LI atama	<i>L 1 1</i>	İleri	<i>L 1 1</i>	İleri	Değişiklik yok.
	<i>L 1 2</i>	Geri	<i>L 1 2</i>	-	rrS'de (CO nF, FULL, Fun, rrS) değişiklik, LI2.
	<i>L 1 3</i>	2 Önceden ayarlı hız	<i>L 1 3</i>	-	PS2'de (CO nF, FULL, Fun, PSS, Pr2) değişiklik, LI3.
	<i>L 1 4</i>	4 Önceden ayarlı hız	<i>L 1 4</i>	-	PS4'te (CO nF, FULL, Fun, PSS, Pr4) değişiklik, LI4.
Hız referansı	<i>S P 2</i>	10	<i>S P 2</i>	10	Değişiklik yok.
	<i>S P 3</i>	25	<i>S P 3</i>	15	SP3'te (CO nF, FULL, Fun, PSS, SP3) değişiklik, 25.
	<i>S P 4</i>	50	<i>S P 4</i>	20	SP4'te (CO nF, FULL, Fun, PSS, SP4) değişiklik, 50.
AO atama	<i>(d O, A C t), r F r</i>	Motor frekansı	<i>A O 1</i>	-	AO1'de (CO nF, FULL, I-O, AO1-,AO1) değişiklik, OFr.
AI atama	<i>(A I t, A C t), S U</i>	Hız ref. 5V	<i>A I I t</i>	Hız ref. 5V	Değişiklik yok.
Komut kanalı	<i>L S r</i>	-	<i>F r 1</i>	-	Değişiklik yok.
	<i>S S r</i>	-	<i>F L O</i>	-	Değişiklik yok. (FLO ve FLOC'de olası ayar)
			<i>F L O C</i>	-	
Motor parametresi seçimi	<i>C O S</i>	Değere göre	<i>C O S</i>	-	COS yalnızca, Motor parametresi seçimi "MPC" COS olarak ayarlanmışsa görünür. MPC'de (CO nF, FULL, drC-, MPC) değişiklik, COS. COS'de (CO nF, FULL, drC-, COS) değişiklik, Değere göre.
Motor kontrol tipi	değiştirilemez	SVC	<i>C t t</i>	STD (U/F)	CTT'de (CO nF, FULL, drC-, CTT) değişiklik, PERF (SVCU).
Uygulama Düşük yük zaman gecikmesi	<i>t U L</i>	5	<i>U L t</i>	0	Fonksiyon, fabrika ayarında devre dışıdır.
Uygulama Aşırı yük zaman gecikmesi	<i>t O L</i>	5	<i>O L t</i>	0	Fonksiyon, fabrika ayarında devre dışıdır.

ATV11'den ATV12'ye geiř

Fonksiyonlar - ATV11●●●U surmleriyle kıyaslama

Fonksiyon	ATV11		ATV12		Yorumlar, iřlem
	Kod	Deęer	Kod	Deęer	
Frekans	<i>bFr</i>	60	<i>bFr</i>	50	bFr'de (COF, bFr) deęiřiklik, 50.
Ysek Hız	<i>HSP</i>	60	<i>HSP</i>	50	HSP'de (COF, HSP) deęiřiklik, 50.
LI alıřma Lojik'i	-	(Pozitif)	<i>nPL</i>	POS	"Her fonksiyonda LI atamasına baęlıdır (LI1 - LI4 L veya H). Bkz fonksiyon atama sayfası 51 "
Dahili EMC filtresi	-	Yes	-	Yes	"IT jumper kullanarak filtreyi devre dıřı bırakmak mmkndr. Bkz. sayfa 28 ."
LI atama	<i>L11</i>	İleri	<i>L11</i>	İleri	Deęiřiklik yok.
	<i>L12</i>	Geri	<i>L12</i>	-	rrS'de (COF, FULL, Fun, rrS) deęiřiklik, LI2.
	<i>L13</i>	2 nceden ayarlı hız	<i>L13</i>	-	PS2'de (COF, FULL, Fun, PSS, Pr2) deęiřiklik, LI3.
	<i>L14</i>	4 nceden ayarlı hız	<i>L14</i>	-	PS4'te (COF, FULL, Fun, PSS, Pr4) deęiřiklik, LI4.
Hız referansı	<i>SP2</i>	10	<i>SP2</i>	10	Deęiřiklik yok.
	<i>SP3</i>	25	<i>SP3</i>	15	SP3'te (COF, FULL, Fun, PSS, SP3) deęiřiklik, 25.
	<i>SP4</i>	50	<i>SP4</i>	20	SP4'te (COF, FULL, Fun, PSS, SP4) deęiřiklik, 50.
AO atama	<i>(dO, ACt), rFr</i>	Motor frekansı	<i>AO1</i>	-	AO1'de (COF, FULL, I-O, AO1-,AO1) deęiřiklik, OFr.
AI atama	<i>(RIt, ACt), SU</i>	Hız ref. 5V	<i>AI1t</i>	Hız ref. 5V	Deęiřiklik yok.
Komut kanalı	<i>LSr</i>	-	<i>Fr1</i>	-	Deęiřiklik yok.
	<i>SSr</i>	-	<i>FLO</i>	-	Deęiřiklik yok. (FLO ve FLOC'de olası ayar)
			<i>FLOC</i>	-	
Motor parametresi seęimi	<i>COS</i>	Deęere gre	<i>COS</i>	-	COS yalnızca, Motor parametresi seęimi "MPC" COS olarak ayarlanmışsa grnr. MPC'de (COF, FULL, drC-, MPC) deęiřiklik, COS. COS'de (COF, FULL, drC-, COS) deęiřiklik, Deęere gre.
Motor kontrol tipi	deęiřtirilemez	SVC	<i>CTt</i>	STD (U/F)	CTT'de (COF, FULL, drC-, CTT) deęiřiklik, PERF (SVCU).
Uygulama Dřk yk zaman gecikmesi	<i>tUL</i>	5	<i>ULt</i>	0	Fonksiyon, fabrika ayarında devre dıřıdır.
Uygulama Ařır yk zaman gecikmesi	<i>tOL</i>	5	<i>OLt</i>	0	Fonksiyon, fabrika ayarında devre dıřıdır.

ATV11'den ATV12'ye geiş

Fonksiyonlar - ATV11●●●A sürümleriyle kıyaslama

Fonksiyon	ATV11		ATV12		Yorumlar, İşlem
	Kod	Değer	Kod	Değer	
Frekans	<i>b F r</i>	50	<i>b F r</i>	50	Değişiklik yok.
Yüksek Hız	<i>H S P</i>	50	<i>H S P</i>	50	Değişiklik yok.
LI çalışma Lojik'i	-	(Pozitif)	<i>n P L</i>	POS	"Her fonksiyonda LI atamasına bağlıdır (LI1 - LI4 L veya H). Bkz fonksiyon atama sayfası 51 "
Dahili EMC filtresi	-	No	-	Yes	"IT jumper kullanarak filtreyi devre dışı bırakmak mümkündür. Bkz. sayfa 28 ."
LI atama	<i>L 1 1</i>	İleri	<i>L 1 1</i>	İleri	Değişiklik yok.
	<i>L 1 2</i>	Geri	<i>L 1 2</i>	-	rrS'de (CO nF, FULL, Fun, rrS) deęişiklik, LI2.
	<i>L 1 3</i>	2 Önceden ayarlı hız	<i>L 1 3</i>	-	PS2'de (CO nF, FULL, Fun, PSS, Pr2) deęişiklik, LI3.
	<i>L 1 4</i>	4 Önceden ayarlı hız	<i>L 1 4</i>	-	PS4'te (CO nF, FULL, Fun, PSS, Pr4) deęişiklik, LI4.
Hız referansı	<i>S P 2</i>	10	<i>S P 2</i>	10	Değişiklik yok.
	<i>S P 3</i>	25	<i>S P 3</i>	15	SP3'te (CO nF, FULL, Fun, PSS, SP3) deęişiklik, 25.
	<i>S P 4</i>	50	<i>S P 4</i>	20	SP4'te (CO nF, FULL, Fun, PSS, SP4) deęişiklik, 50.
AO atama	<i>(d O, A C t), r F r</i>	Motor frekansı	<i>A O 1</i>	-	AO1'de (CO nF, FULL, I-O, AO1-,AO1) deęişiklik, OFr.
AI atama	<i>(A 1 t, A C t), S U</i>	Hız ref. 5V	<i>A 1 1 t</i>	Hız ref. 5V	Değişiklik yok.
Komut kanalı	<i>L S r</i>	LOC	<i>F r 1</i>	AI1	FR1'de (CO nF, FULL, CtL-, FR1) deęişiklik, AIU1.
	<i>(t C C, A c t), L O C</i>	Lokal kontrol (RUN / STOP)	<i>C H C F</i>	SIM	Değişiklik yok.
			<i>C d 1</i>	-	
Motor parametresi seçimi	<i>C O S</i>	Değere göre	<i>C O S</i>	-	COS yalnızca, Motor parametresi seçimi "MPC" COS olarak ayarlanmışsa görünür. MPC'de (CO nF, FULL, drC-, MPC) deęişiklik, COS. COS'de (CO nF, FULL, drC-, COS) deęişiklik, Değere göre.
Motor kontrol tipi	deęiştirilemez	SVC	<i>C t t</i>	STD (U/F)	CTT'de (CO nF, FULL, drC-, CTT) deęişiklik, PERF (SVCU).
Uygulama Düşük yük zaman gecikmesi	<i>t U L</i>	5	<i>U L t</i>	0	Fonksiyon, fabrika ayarında devre dışıdır.
Uygulama Aşırı yük zaman gecikmesi	<i>t O L</i>	5	<i>O L t</i>	0	Fonksiyon, fabrika ayarında devre dışıdır.

ATV11'den ATV12'ye geiř

Fonksiyonlar - ATV11●●●E327 surmleriyle kıyaslama

Fonksiyon	ATV11		ATV12		Yorumlar, iřlem
	Kod	deęer	Kod	deęer	
Frekans	<i>b F r</i>	50	<i>b F r</i>	50	Deęiřiklik yok.
Yksek Hız	<i>H S P</i>	50	<i>H S P</i>	50	Deęiřiklik yok.
LI alıřma Lojik'i	-	(Pozitif)	<i>n P L</i>	POS	"Her fonksiyonda LI atamasına baęlıdır (LI1 - LI4 L veya H). Bkz fonksiyon atama sayfası 51 "
Dahili EMC filtresi	-	Yes	-	Yes	"IT jumper kullanarak filtreyi devre dıřı bırakmak mmkndr. Bkz. sayfa 28 ."
Li atama	<i>L 1 1</i>	İleri	<i>L 1 1</i>	İleri	Deęiřiklik yok.
	<i>L 1 2</i>	Geri	<i>L 1 2</i>	-	rrS'de (CO nF, FULL, Fun, rrS) deęiřiklik, LI2.
	<i>L 1 3</i>	2 nceden ayarlı hız	<i>L 1 3</i>	-	PS2'de (CO nF, FULL, Fun, PSS, Pr2) deęiřiklik, LI3.
	<i>L 1 4</i>	4 nceden ayarlı hız	<i>L 1 4</i>	-	PS4'te (CO nF, FULL, Fun, PSS, Pr4) deęiřiklik, LI4.
Hız referansı	<i>S P 2</i>	10	<i>S P 2</i>	10	Deęiřiklik yok.
	<i>S P 3</i>	25	<i>S P 3</i>	15	SP3'te (CO nF, FULL, Fun, PSS, SP3) deęiřiklik, 25.
	<i>S P 4</i>	50	<i>S P 4</i>	20	SP4'te (CO nF, FULL, Fun, PSS, SP4) deęiřiklik, 50.
AO atama	<i>(d O, A C t), r F r</i>	Motor frekansı	<i>A O 1</i>	-	AO1'de (CO nF, FULL, I-O, AO1-,AO1) deęiřiklik, OFr.
AI atama	<i>(A 1 t, A C t), S U</i>	Hız ref. 5V	<i>A 1 1 t</i>	Hız ref. 5V	Deęiřiklik yok.
Komut kanalı	<i>L S r</i>	LOC	<i>F r 1</i>	AI1	FR1'de (CO nF, FULL, CtL-, FR1) deęiřiklik, AIU1.
	<i>(t C C, A c t), L D C</i>	Lokal kontrol (RUN / STOP)	<i>C H C F</i>	SIM	Deęiřiklik yok.
Motor parametresi seęimi	<i>C O S</i>	Deęere gre	<i>C O S</i>	-	COS yalnızca, Motor parametresi seęimi "MPC" COS olarak ayarlanmışsa grnr. MPC'de (CO nF, FULL, drC-, MPC) deęiřiklik, COS. COS'de (CO nF, FULL, drC-, COS) deęiřiklik, Deęere gre.
Motor kontrol tipi	deęiřtirilemez	SVC	<i>C t t</i>	STD (U/F)	CTT'de (CO nF, FULL, drC-, CTT) deęiřiklik, PERF (SVCU).
Uygulama Dřk yk zaman gecikmesi	<i>t U L</i>	5	<i>U L t</i>	0	Fonksiyon, fabrika ayarında devre dıřıdır.
Uygulama Ařırđ yk zaman gecikmesi	<i>t O L</i>	5	<i>O L t</i>	0	Fonksiyon, fabrika ayarında devre dıřıdır.

Diagnostik ve Sorun giderme

Kontrol cihazı çalışmıyor, herhangi bir hata kodu görüntülenmiyor

- Ekranın yanmaması halinde, kontrol cihazına giden güç kaynağını kontrol edin (topraklama ve giriş fazları bağlantısı, bkz. sayfa 20).
- "Hızlı duruş" veya "serbest duruş" fonksiyonlarının atanması, ilgili lojik girişlere güç verilmiyorsa kontrol cihazına yolverilmesini önler. Bu durumda ATV12 serbest duruş modunda **n5E**, hızlı duruş modunda **F5E** görüntüler, serbest duruş modunda **r d y** görüntüleyecektir. Bu fonksiyonlar sıfır konumunda aktif olduğu için kablo kopması durumunda kontrol cihazının durması normaldir. LI ataması **C D n F / F U L L / F U n - / S E E -** menüsünde kontrol edilecektir.
- Run komutu girişinin/girişlerinin seçilen kontrol moduna uygun olarak etkinleştirildiğinden emin olun (parametreler **Kontrol tipi E C E** sayfa 48 ve **2 telli kontrol tipi E C E** sayfa 51, **C D n F / F U L L / I . D -** menüsünde).
- Güç kaynağı bağılyken Modbus'a referans kanalı veya komut kanalı atanmışsa kontrol cihazı "**n5E**" serbest duruş görüntüler ve haberleşme veriyolu bir komut gönderene kadar durdurma modunda kalır.
- Fabrika ayarında "RUN" butonu etkin değildir. Kontrol cihazını yerel olarak kontrol etmek için **Referans kanalı 1 F r I** (sayfa 62) ve **Komut kanalı 1 C d I** (sayfa 63) parametrelerini ayarlayın (**C D n F / F U L L / C E L -** menüsü). Bkz. Kontrol cihazının lokal olarak kontrol edilmesi sayfa 46.

Otomatik olarak silinemeyen hata algılama kodları

Kapatıp açarak silmeden önce algılanan hatanın nedeni ortadan kaldırılmalıdır.

S D F ve **E n F** ayrıca, lojik giriş yoluyla uzaktan silinebilir (parametre **Algılanan hata resetlemesi atama r S F** sayfa 91, **C D n F / F U L L / F L E** menüsünde).

Kod	Ad	Olası nedenler	Çözüm
C r F I	Ön şarj	• Şarj rölesi kontrol hatası veya şarj rezistöründe hasar	• Kontrol cihazını kapatın ve tekrar açın • Bağlantıları kontrol edin • Ana beslemenin stabilitesini kontrol edin • Yerel Schneider Electric temsilcinizle iletişim kurun
I n F I	Bilinmeyen kontrol cihazı değeri	• Güç kartı, depolanan karttan farklı	• Yerel Schneider Electric temsilcinizle iletişim kurun
I n F 2	Bilinmeyen veya uyumsuz güç kartı	• Güç kartı, kontrol kartıyla uyumsuz	• Yerel Schneider Electric temsilcinizle iletişim kurun
I n F 3	Dahili seri bağlantı	• Dahili kartlar arasında haberleşme kesintisi	• Yerel Schneider Electric temsilcinizle iletişim kurun
I n F 4	Dahili fabrikasyon hatası	• Tutarsız dahili veriler	• Yerel Schneider Electric temsilcinizle iletişim kurun
I n F 9	Akım ölçüm devresi	• Donanım devresi nedeniyle akım ölçümü doğru değil	• Yerel Schneider Electric temsilcinizle iletişim kurun
- - - -	Uygulama Bellemi sorunu	• Multi-Loader aracı kullanılarak geçersiz uygulama bellemi güncellemesi	• Ürünün uygulama firmware'ini tekrar yükleyin
I n F b	Dahili termal sensör hatası	• Kontrol cihazı sıcaklık sensörü düzgün şekilde çalışmıyor • Kontrol cihazı kısa devrede veya açık	• Yerel Schneider Electric temsilcinizle iletişim kurun
I n F E	Dahili CPU	• Dahili mikro işlemci	• Kontrol cihazını kapatın ve tekrar açın • Yerel Schneider Electric temsilcisi ile iletişim kurun

Diagnostik ve Sorun giderme

Otomatik olarak silinemeyen hata algılama kodları (devamı)

Kod	Ad	Olası nedenler	Çözüm
DC F	Aşırı akım	<ul style="list-style-type: none">• Motor kontrol menüsündeki d r C - parametreleri (sayfa 57) doğru değil• Atalet veya yük çok yüksek• Mekanik kilitlenme	<ul style="list-style-type: none">• Parametreleri kontrol edin• Motor/kontrol cihazı/yük boyutlarını kontrol edin• Mekanizma durumunu kontrol edin• Şok bobinleri bağlayın• Anahtarlama frekansını 5 F r (sayfa 59) düşürün• Kontrol cihazı, motor kablosu ve motor yalıtımı toprak bağlantısını kontrol edin.
SC F 1	Motor kısa devresi	<ul style="list-style-type: none">• Kontrol cihazı çıkışında kısa devre veya topraklama• Çalışma durumu sırasında toprak hatası• Çalışma durumunda motor akım düzenleme• Birden fazla motorun paralel bağlanması durumunda toprağa önemli ölçüde akım kaçacağı	<ul style="list-style-type: none">• Kontrol cihazını motora bağlayan kabloları ve motor yalıtımını kontrol edin• Motor bobinlerini bağlayın
SC F 3	Toprak kısa devresi		
SC F 4	IGBT kısa devresi	<ul style="list-style-type: none">• Güç açma sırasında dahili güç bileşeni kısa devresi algılandı	<ul style="list-style-type: none">• Yerel Schneider Electric temsilcinizle iletişim kurun
SO F	Aşırı hız	<ul style="list-style-type: none">• Kararsızlık• Uygulama ataletine bağlı olarak aşırı hız	<ul style="list-style-type: none">• Motoru kontrol edin• Aşırı hız Maksimum frekans E F r (sayfa 57) değerinden %10 daha fazla, bu nedenle gerekirse bu parametreyi ayarlayın• Bir frenleme rezistörü ekleyin• Motor/kontrol cihazı/yük boyutlarını kontrol edin• Hız döngüsü parametrelerini kontrol edin (kazanç ve kararlılık)
En F	Ototanıma	<ul style="list-style-type: none">• Motor, kontrol cihazına bağlı değil• Bir motor fazı kaybı• Özel motor• Motor dönüyor (örneğin, yük tarafından tahrik ediliyor)	<ul style="list-style-type: none">• Motor/kontrol cihazının uyumlu olup olmadığını kontrol edin• Ototanıma işlemi sırasında motor bulunup bulunmadığını kontrol edin• Bir çıkış kontaktörü kullanılıyorsa, ototanıma sırasında bunu kapatın• Motorun tamamen durmuş olup olmadığını kontrol edin

Diagnostik ve Sorun giderme

Hata nedeni ortadan kalktıktan sonra otomatik yeniden yol verme fonksiyonuyla silinebilen hata algılama kodları

Bu hatalar ayrıca, kapatıp açarak veya bir lojik girişi yoluyla silinebilir (parametre [Algılanan hata resetlemesi atama r 5 F](#) sayfa [91](#)).

Kod	Ad	Olası nedenler	Çözüm
L F F 1	AI akım kaybı hatası	Aşağıdaki durumlarda algılama: <ul style="list-style-type: none">Analog giriş AI1 akım olarak konfigüre edilmişAI1 akım ölçekleme parametresi %0 C r L 1 (sayfa 52) 3 mA değerinden büyükAnalog giriş akımı 2 mA'dan düşük	<ul style="list-style-type: none">Terminal bağlantısını kontrol edin
D b F	Aşırı frenleme	<ul style="list-style-type: none">Frenleme çok ani veya sürülen yük çok yüksek	<ul style="list-style-type: none">Yavaşlama süresini artırınGerekli olursa frenleme direnci bulunan bir modül takınKabul edilebilir maksimum değer in altında olduğundan emin olmak için hat besleme gerilimini kontrol edin (çalışma durumu sırasında maksimum hat beslemesinin %20 üzerinde)
D H F	Kontrol cihazı aşırı ısınması	<ul style="list-style-type: none">Kontrol cihazı sıcaklığı çok yüksek	<ul style="list-style-type: none">Motor yükünü, kontrol cihazı havalandırmasını ve ortam sıcaklığını kontrol edin. Yeniden yol vermeden önce kontrol cihazının soğumasını bekleyin. Bkz. Montaj ve sıcaklık koşulları sayfa 13.
D L C	Proses aşırı yükü	<ul style="list-style-type: none">Proses aşırı yükü	<ul style="list-style-type: none">Prosesi ve kontrol cihazının parametrelerinin proses uygunluğunu kontrol edin
D L F	Motor aşırı yükü	<ul style="list-style-type: none">Aşırı motor akımı tarafından tetiklenir	<ul style="list-style-type: none">Motor termik korumasının ayarını ve motor yükünü kontrol edin.
D P F 1	1 çıkış fazı kaybı	<ul style="list-style-type: none">Kontrol cihazı çıkışındaki bir faz kaybı	<ul style="list-style-type: none">Kontrol cihazından motora giden bağlantıları kontrol edinYük tarafı kontaktörü kullanılması durumunda bağlantı, kablo ve kontaktörün doğru olup olmadığını kontrol edin
D P F 2	3 çıkış fazı kaybı	<ul style="list-style-type: none">Motor bağlı değilMotor gücü çok düşük, kontrol cihazı nominal akımının %6'sının altındaÇıkış kontaktörü açıkMotor akımında anlık dengesizlik	<ul style="list-style-type: none">Kontrol cihazından motora giden bağlantıları kontrol edinDüşük güçlü bir motorla veya motorsuz deneyin: Fabrika ayarları modunda motor faz kaybı algılaması etkindir Çıkış Fazı kaybı algılama D P L sayfa 94 = 4 E 5. Kontrol cihazıyla aynı değer de bir motor kullanmadan kontrol cihazını test veya bakım ortamında kontrol etmek için motor faz kaybı algılamasını devre dışı bırakın Çıkış Fazı kaybı algılama D P L = n 0Aşağıdaki parametreleri kontrol edin ve optimum hale getirin: IR kompanzasyonu (kanun U/F) U F r (sayfa 58), Nominal motor gerilimi U n 5 (sayfa 57) ve Nominal motor akımı n C r (sayfa 57) ve bir Ototanım t U n (sayfa 60) gerçekleştirin.
D 5 F	Şebeke aşırı gerilim	<ul style="list-style-type: none">Hat gerilimi çok yüksek:<ul style="list-style-type: none">Yalnızca kontrol cihazı gücü açıkken besleme, kabul edilebilir maksimum gerilim seviyesinin %10 üzerindeÇalışma emri olmadan güç, maksimum hat beslemesinin %20 üzerindeKesintili hat beslemesi	<ul style="list-style-type: none">Hat gerilimini kontrol edin

Diagnostik ve Sorun giderme

Hata nedeni ortadan kalktıktan sonra otomatik yeniden yol verme fonksiyonuyla silinebilen hata algılama kodları (devamı)

Kod	Ad	Olası nedenler	Çözüm
PHF	Giriş fazı kaybı	<ul style="list-style-type: none">Kontrol cihazı beslemesi hatalı veya sigorta yanmışBir fazda arızaMonofaze hat beslemesinde trifaze ATV12 kullanılıyorDengesiz yükBu koruma, sadece yüklü kontrol cihazında çalışır	<ul style="list-style-type: none">Güç bağlantısını ve sigortaları kontrol edin.Trifaze hat beslemesi kullanın.Giriş Fazı kaybı algılama IPL (sayfa 94) = nD olarak ayarlayarak hatayı devre dışı bırakın
SCFS	Yük kısa devresi	<ul style="list-style-type: none">Kontrol cihazı çıkışında kısa devreEğer parametre IGBT testi SERt (sayfa 95) YES olarak ayarlanmışsa çalışma emrinde veya DC enjeksiyon emrinde kısa devre algılama	<ul style="list-style-type: none">Kontrol cihazını motora bağlayan kabloları ve motor yalıtımını kontrol edin
SLF1	Modbus haberleşme	<ul style="list-style-type: none">Modbus ağındaki haberleşmede kesinti	<ul style="list-style-type: none">Haberleşme veriyolu bağlantılarını kontrol edin.Zaman aşımını kontrol edin (Modbus zaman aşımı ttD parametresi, sayfa 97)Modbus kullanım kılavuzuna başvurun
SLF2	SoMove haberleşmesi	<ul style="list-style-type: none">SoMove ile haberleşmede kesinti	<ul style="list-style-type: none">SoMove bağlantı kablosunu kontrol edin.Zaman aşımını kontrol edin
SLF3	HMI haberleşmesi	<ul style="list-style-type: none">Harici ekran terminaliyle haberleşmede kesinti	<ul style="list-style-type: none">Terminal bağlantısını kontrol edin
SPIF	PI Geri besleme algılanan hatası	<ul style="list-style-type: none">PID geri beslemesi alt limitin altında	<ul style="list-style-type: none">PID fonksiyonu geri beslemesini kontrol edinPI geri besleme denetim eşiği LPI ve zaman gecikmesi tpi parametrelerini (sayfa 76) kontrol edin.
ULF	Proses düşük yük hatası	<ul style="list-style-type: none">Proses düşük yüküMotor akımı, uygulamayı korumak için Uygulama düşük yük zaman gecikmesi ULt parametresi (sayfa 55) tarafından ayarlanan Uygulama Düşük yük eşiği LUL parametresi (sayfa 55) değerinin altında.	<ul style="list-style-type: none">Prosesi ve kontrol cihazının parametrelerinin proses uygunluğunu kontrol edin
tJF	IGBT aşırı ısınması	<ul style="list-style-type: none">Kontrol cihazı aşırı ısınmışOrtam sıcaklığına ve yüke göre IGBT dahili sıcaklığı çok yüksek	<ul style="list-style-type: none">Yük/motor/kontrol cihazı boyutlarını kontrol edin.Anahtarlama frekansı SFr (sayfa 59) değerini düşürün.Yeniden yol vermeden önce kontrol cihazının soğumasını bekleyin

Diagnostik ve Sorun giderme

Nedenleri ortadan kalkar kalkmaz silinecek hata kodları

USF hatası, bir lojik giriş yoluyla uzaktan silinebilir (parametre [Algılanan hata resetlemesi atama](#) - 5 F sayfa 91).

Kod	Ad	Olası nedenler	Çözüm
CF F	Yanlış konfigürasyon	<ul style="list-style-type: none">HMI blok, farklı değerlere sahip bir kontrol cihazı üzerinde konfigüre edilen HMI blok ile değiştirilmişMüşteri parametrelerinin geçerli konfigürasyonu tutarsız	<ul style="list-style-type: none">Fabrika ayarlarına geri dönün veya eğer geçerliyse yedek konfigürasyonu geri yükleyin.Fabrika ayarlarına döndükten sonra hata devam ederse, yerel Schneider Electric temsilcinizle iletişim kurun
CF I (1)	Geçersiz konfigürasyon	<ul style="list-style-type: none">Geçersiz konfigürasyon Kontrol cihazına veriyolu veya haberleşme ağı üzerinden yüklenmiş konfigürasyon tutarsız. Konfigürasyon yüklemesi kesintiye uğramış veya tamamlanmamış.	<ul style="list-style-type: none">Daha önceden yüklenmiş olan konfigürasyonu kontrol edin.Uyumlu bir konfigürasyon yükleyin
CF I2	Geçersiz konfigürasyon yükleme	<ul style="list-style-type: none">Loader veya SoMove ile yükleme işleminin kesilmesi	<ul style="list-style-type: none">Loader veya SoMove bağlantısını kontrol edin.Varsayılanı resetlemek için yükleme işlemini yeniden başlatın veya fabrika ayarlarını geri yükleyin
US F	Düşük gerilim	<ul style="list-style-type: none">Hat beslemesi çok düşükGeçici gerilim düşüşü	<ul style="list-style-type: none">Gerilimi ve Düşük Gerilim Faz Kaybı Menüsü U5 b - (sayfa 95) parametrelerini kontrol edin.

(1) Geçmiş hata menüsünde CF I'nın olması, konfigürasyonun kesintiye uğradığı veya tamamlanmadığı anlamına gelir.

HMI blok değiştirildi

HMI blok, farklı değerlere sahip bir kontrol cihazı üzerinde konfigüre edilen HMI blok ile değiştirildiğinde, açılışta kontrol cihazı Yanlış konfigürasyon [CF F](#) hata modunda kilitletir. Kartın bilerek değiştirilmesi durumunda hata, fabrika ayarlarına geri dönerek silinebilir.

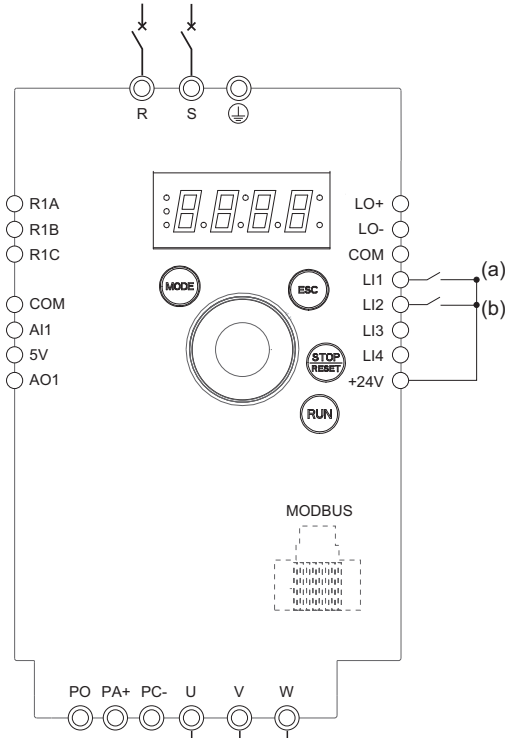
Diagnostik ve Sorun giderme

Uzağa taşınabilir ekran terminalinde görüntülenen hata algılama kodları

Kod	Ad	Açıklama
<i>In It</i>	Kendi kendine başlatırken	<ul style="list-style-type: none">Mikro kontrol cihazı başlatılıyorHaberleşme konfigürasyonu arama
<i>CDP. E</i> (1)	Haberleşme hatası	<ul style="list-style-type: none">50msn zaman aşımı hatası bulunmaktadır.Bu mesaj, 220 tekrar deneme girişiminden sonra gösterilir.
<i>A-17</i> (1)	Tuş alarmı	<ul style="list-style-type: none">10 saniyeden uzun bir süre boyunca tuşa arka arkaya basılmış.Membran anahtarının bağlantısı kesik.Bir tuşa basılırken tuş takımı uyandırılmış.
<i>ELR</i> (1)	Hata resetlemeyi onayla	<ul style="list-style-type: none">Bir tuş takımı hatası durumunda STOP tuşuna basılırsa bu mesaj görüntülenir.
<i>DEU. E</i> (1)	Kontrol cihazı uyumsuzluğu	<ul style="list-style-type: none">Kontrol cihazı tipi (markası) tuş takımı tipiyle (markasıyla) uyuşmadı
<i>CDP. E</i> (1)	ROM anormalliği	<ul style="list-style-type: none">Toplam hesaplaması tarafından tuş takımı ROM anormalliği algılandı.
<i>RAM. E</i> (1)	RAM anormalliği	<ul style="list-style-type: none">Tuş takımı RAM anormalliği algılandı.
<i>CPU. E</i> (1)	Başka bir arıza	<ul style="list-style-type: none">Başka bir arıza hatası.

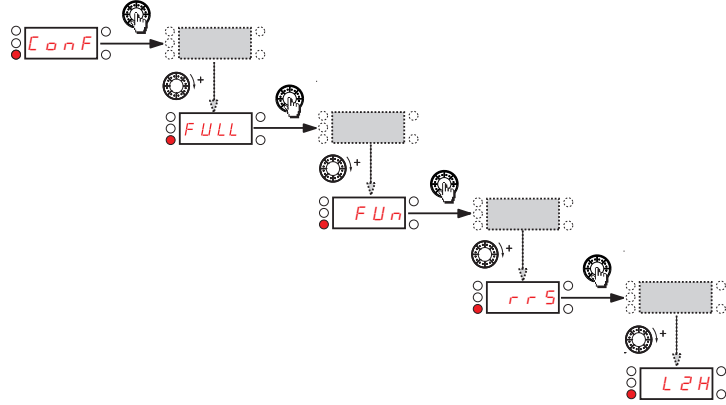
(1) Yanıp söner

2 telli kontrol (kaynak)



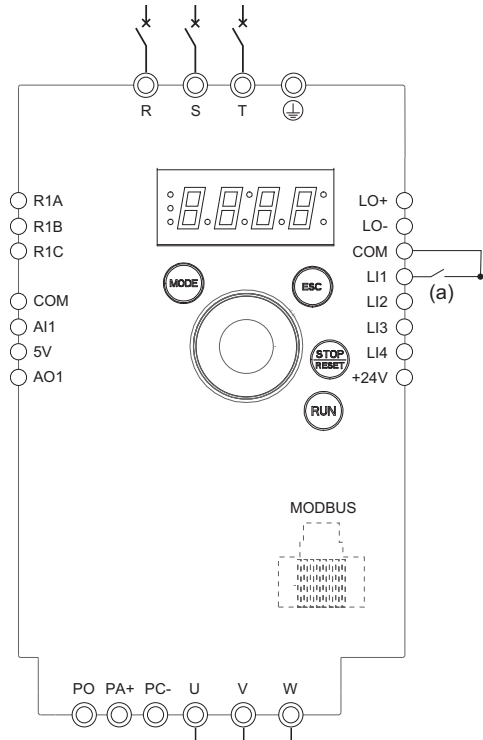
(a): İleri Yön Çalışma (b): Geri Yön Çalışma

1. Toprak terminalini, çıkış terminallerinin altında bulunan topraklama vidalarına bağlayın.
2. Güç terminallerini bağlayın.
3. Lojik girişleri bağlayın.
4. Run komutu vermeden kontrol cihazını açın.
5. Kontrol cihazına fabrika ayarlarını atayın; **Fabrika / kullanıcı parametre setini çağır** **FC5** (sayfa 46) **lnl** olarak ayarlanır.
6. Motor parametrelerini yalnızca, kontrol cihazı fabrika konfigürasyonunun uygun olmaması durumunda ayarlayın (CO_nF modunda).
7. Ototanıma gerçekleştirin.
8. Ters yön rrS parametresini (sayfa 66) **L12H** olarak ayarlayın



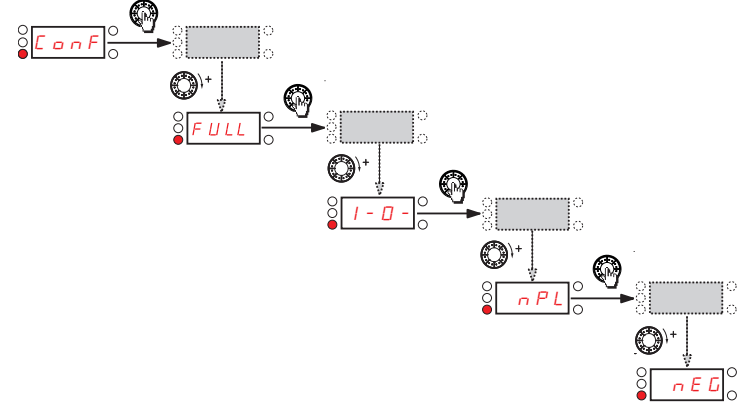
9. Başlatın

3 telli kontrol (blok)



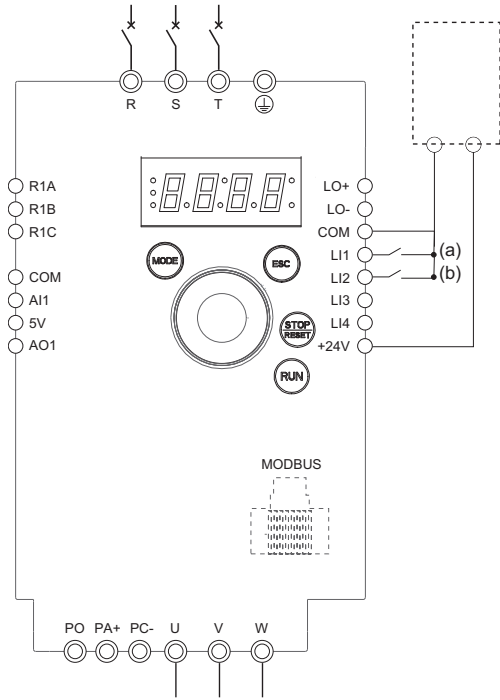
(a): İleri Yön Çalışma

1. Toprak terminalini, çıkış terminallerinin altında bulunan topraklama vidalarına bağlayın.
2. Güç terminallerini bağlayın.
3. Lojik girişleri bağlayın.
4. Run komutu vermeden kontrol cihazını açın.
5. Kontrol cihazına fabrika ayarlarını atayın; **Fabrika / kullanıcı parametre setini çağır** **FC5** (sayfa 46) **lnl** olarak ayarlanır.
6. **lCC** parametresini **3C** olarak ayarlayın, bkz. sayfa 48
7. Motor parametrelerini yalnızca, kontrol cihazı fabrika konfigürasyonunun uygun olmaması durumunda ayarlayın (CO_nF modunda).
8. Ototanıma gerçekleştirin.
9. Lojik girişlerin tipi nPL parametresini (sayfa 51) **nEG** olarak ayarlayın



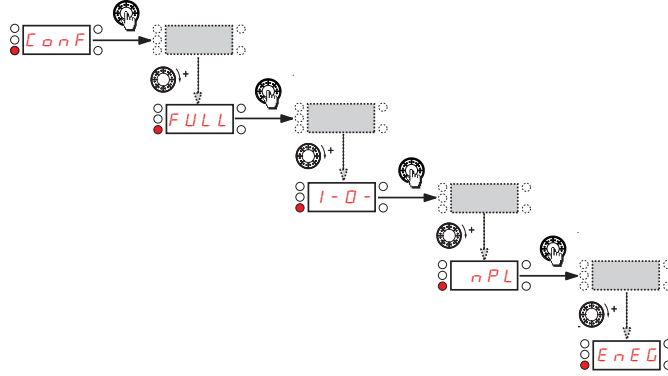
10. Başlatın

2 telli kontrol (blok)



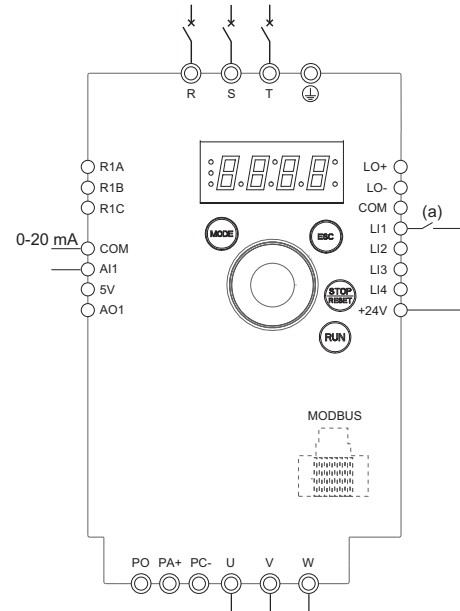
(a): İleri Yön Çalışma

1. Toprak terminalini, çıkış terminallerinin altında bulunan topraklama vidalarına bağlayın.
2. Güç terminallerini bağlayın.
3. Lojik girişleri bağlayın.
4. Run komutu vermeden kontrol cihazını açın.
5. Kontrol cihazına fabrika ayarlarını atayın; **Fabrika / kullanıcı parametre setini çağır** **FC5** (sayfa 46) **In I** olarak ayarlanır.
6. **EE** parametresini **3C** olarak ayarlayın, bkz. sayfa 48
7. Motor parametrelerini yalnızca, kontrol cihazı fabrika konfigürasyonunun uygun olmaması durumunda ayarlayın (**CONF** modunda).
8. Ototanıma gerçekleştirin.
9. Lojik girişlerin tipi **nPL** parametresini (sayfa 51) **EnEG** olarak ayarlayın



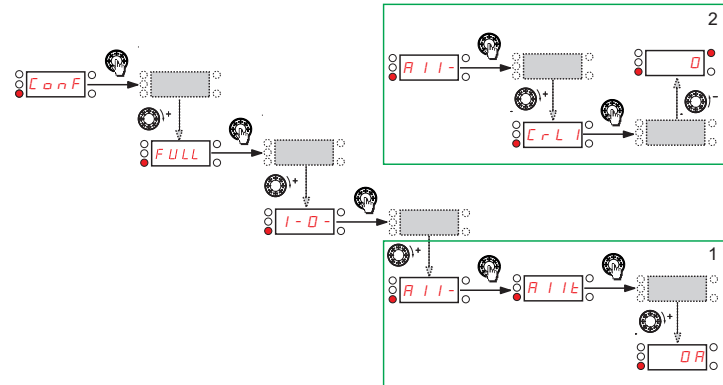
10. Başlatın

Hız kontrolü 0-20 mA (kaynak)



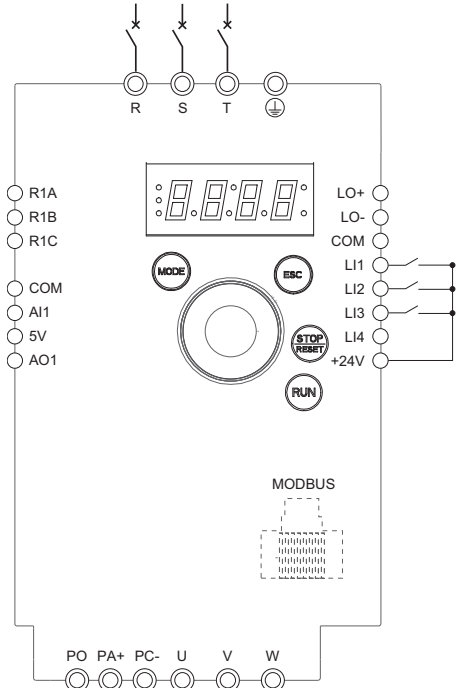
(a) İleri Yön Çalışma

1. Toprak terminalini, çıkış terminallerinin altında bulunan topraklama vidalarına bağlayın.
2. Güç terminallerini bağlayın.
3. LI1 lojik girişini ve AI1 analog girişini bağlayın.
4. Run komutu vermeden kontrol cihazını açın.
5. Kontrol cihazına fabrika ayarlarını atayın; **Fabrika / kullanıcı parametre setini çağır** **FC5** (sayfa 46) **In I** olarak ayarlanır.
6. Motor parametrelerini yalnızca, kontrol cihazı fabrika konfigürasyonunun uygun olmaması durumunda ayarlayın (**CONF** modunda).
7. Ototanıma gerçekleştirin.
8. AI1 Tipi AI1t parametresini (sayfa 52) **0A** ve AI1 akım ölçkleme parametresi **%0** **CrLI** parametresini (sayfa 52) **0 A** olarak ayarlayın. AI1 akım ölçkleme parametresi **%100** CrH1 parametresinin (sayfa 52) **20 mA** olarak ayarlanıp ayarlanmadığını kontrol edin.



9. Başlatın.

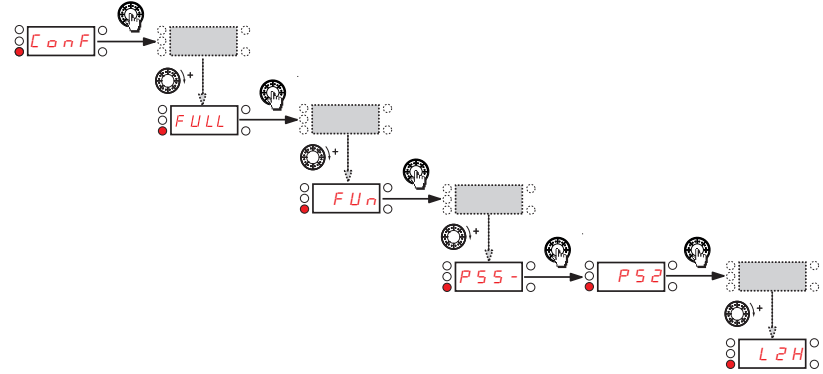
4 Önceden ayarlı hız (kaynak)



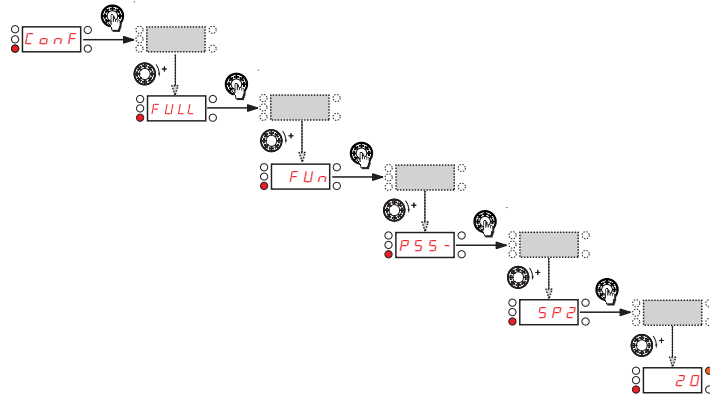
(a): İleri Yön Çalışma
(b): 2 önceden ayarlı hız (c): 4 önceden ayarlı hız

Not: Lütfen bkz. Fonksiyon uyumluluğu tablosu, sayfa 36.

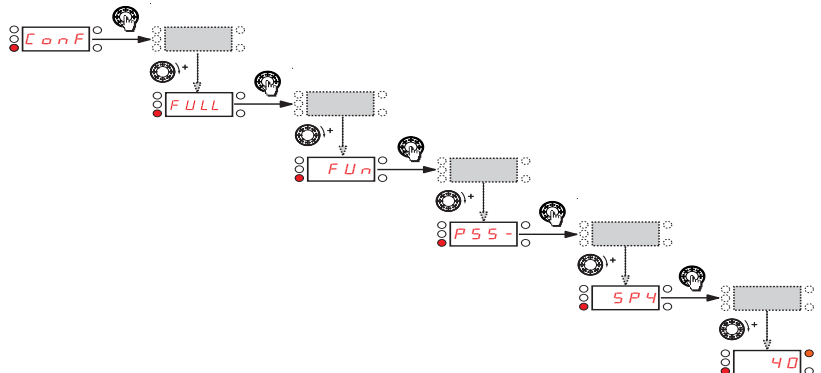
1. Toprak terminalini, çıkış terminallerinin altında bulunan topraklama vidalarına bağlayın.
2. Güç terminallerini bağlayın.
3. Lojik girişleri bağlayın.
4. Run komutu vermeden kontrol cihazını açın.
5. Kontrol cihazına fabrika ayarlarını atayın; **Fabrika / kullanıcı parametre setini çağır** **FC5** (sayfa 46) **In1** olarak ayarlanır.
6. Motor parametrelerini yalnızca, kontrol cihazı fabrika konfigürasyonunun uygun olmaması durumunda ayarlayın (COnF modunda).
7. Otomatik gerçeğe geçirin.
8. **2 Önceden ayarlı hız** PS2 parametresini (sayfa 70) **L2H** olarak ayarlayın.



Ön ayarlı hız 2 SP2 parametresini (sayfa 70) 20 Hz olarak ayarlayın.

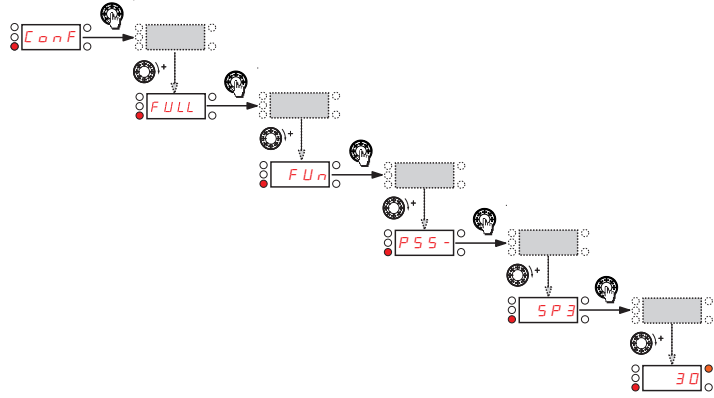


4 Ön ayarlı hız PS4 parametresini (sayfa 70) **L3H** olarak ayarlayın.



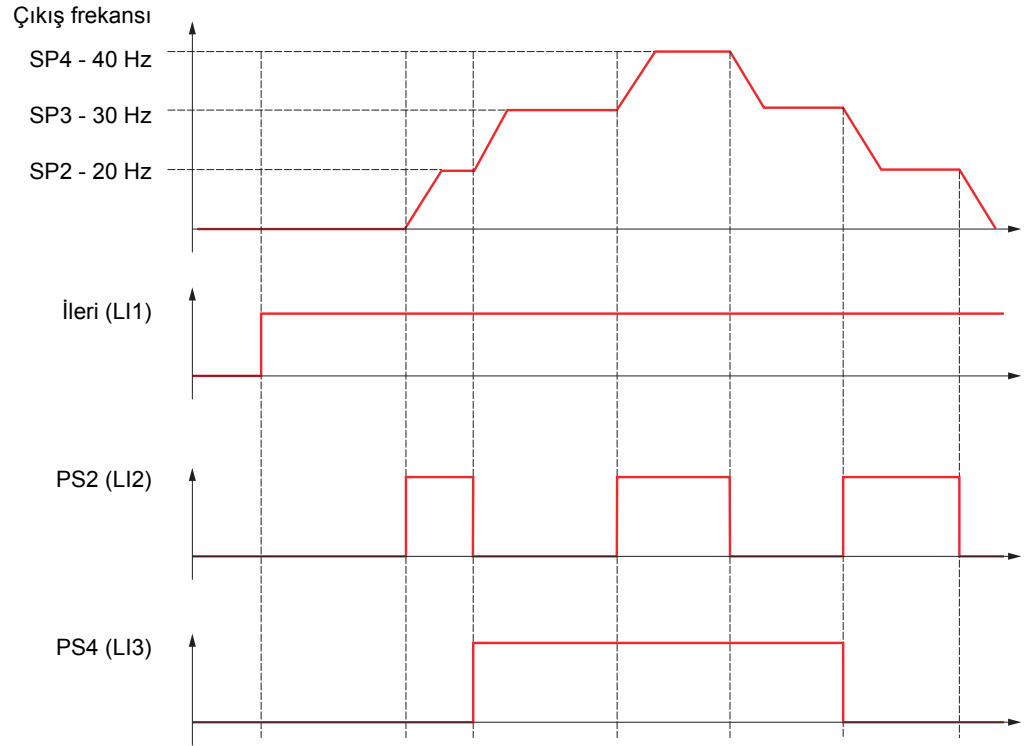
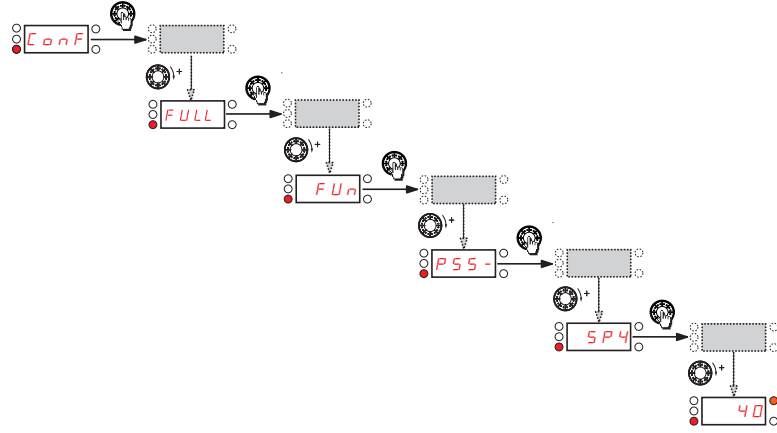
Alternatif uygulama notları

Ön ayarlı hız 3 SP3 parametresini (sayfa 70) 30 Hz olarak ayarlayın.

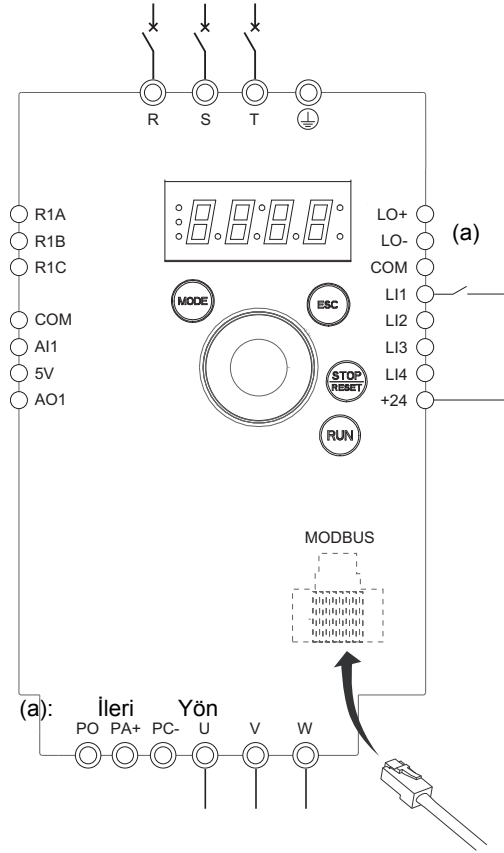


4 Önceden ayarlı hız (kaynak) devamı

Ön ayarlı hız 4 SP4 parametresini (sayfa 70) 40 Hz olarak ayarlayın.

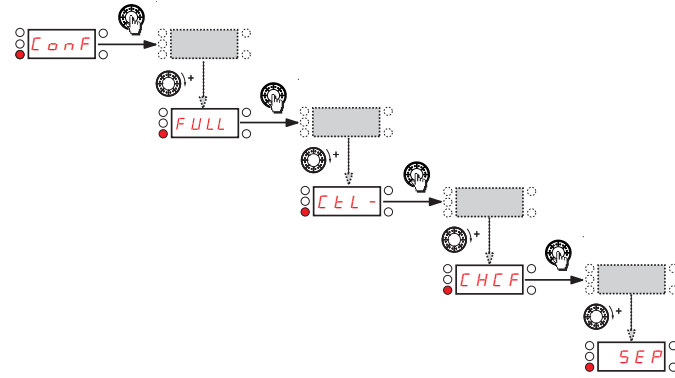


Modbus referans kanalı ile terminaller komut kanalı

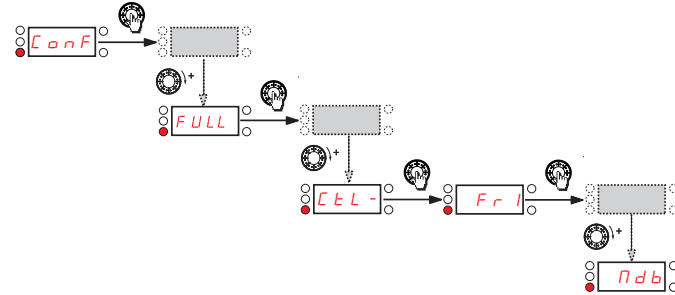


Not: Lütfen bkz. Fonksiyon uyumluluğu tablosu, sayfa 36.

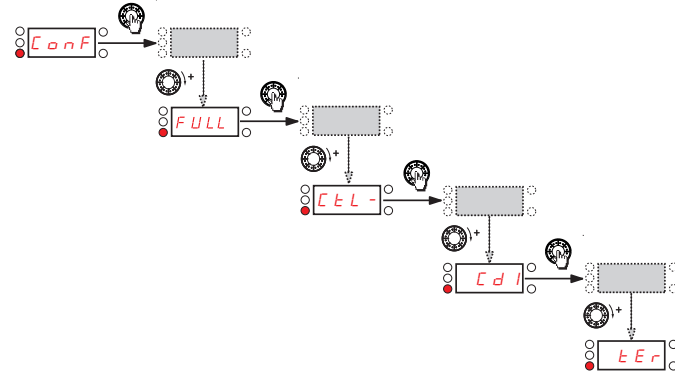
1. Toprak terminalini, çıkış terminallerinin altında bulunan topraklama vidalarına bağlayın.
2. Güç terminallerini bağlayın.
3. LI1 lojik girişini bağlayın ve RJ45 kablosunu Modbus soketine takın.
4. Run komutu vermeden kontrol cihazını açın.
5. Kontrol cihazına fabrika ayarlarını atayın; **Fabrika / kullanıcı parametre setini çağır F C 5 (sayfa 46) I n I** olarak ayarlanır.
6. Motor parametrelerini yalnızca, kontrol cihazı fabrika konfigürasyonunun uygun olmaması durumunda ayarlayın (CO n F modunda).
7. Otomatik gerçeğe geçirin.
8. Kanal konfigürasyonu **CHCF** parametresini (sayfa 62) **S E P** olarak ayarlayın.



Referans kanalı 1 Fr1 parametresini (sayfa 62) **ndb** olarak ayarlayın.



Komut kanalı 1 Cd1 parametresinin (sayfa 63) **ter** olarak ayarlanıp ayarlanmadığını kontrol edin.



Kısa devre değeri ve kol devre koruması

UL ve CSA gereksinimleri için önerilen sigorta değerleri. UL508 standardına uygun olarak bir arada kullanılacak komponentler

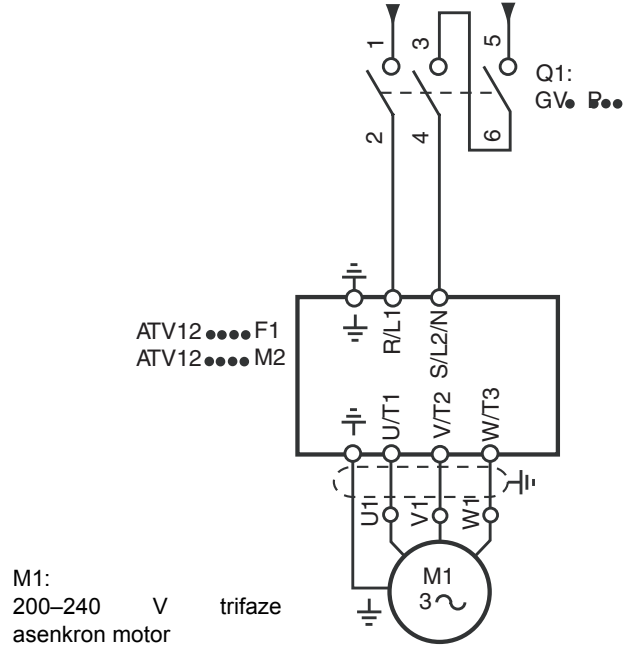
ATV12 Hız Kontrol Cihazı				Kısa Devre Akımı Değerleri ¹										
Giriş Gerilimi +%/-%15 60 Hz Y	(kW) (HP)		giriş dayanım Değeri (kA) ⁶	Referans	QO Devre Kesici ile					GV2P/3P ile		Sigortalar ile		
					QO	QOB	QOU	A	SCCR (kA) ⁷ X	GV2P/3P Tip E ^{2,3}	SCCR (kA)	Sigortalar(A) ⁵ Z1, Z2	SCCR (kA)	Hat Reaktör ü ⁴
120 V, 1 faz	0,18	0,25	1	ATV12H018F1	var	var	var	10	1	GV2P10	1	Ferraz HSJ (15)	1	-
	0,37	0,5	1	ATV12●037F1	var	var	var	20	1	GV2P14	1	Ferraz HSJ (25)	1	-
	0,75	1	1	ATV12H075F1	var	var	var	25	1	GV2P20	1	Ferraz HSJ (40)	1	-
240 V, 1 faz	0,18	0,25	1	ATV12H018M2	var	var	var	10	1	GV2P08	1	Hızlı Tepki Verebilen Sınıf CC Ferraz ATDR (7)	1	-
	0,37	0,5	1	ATV12●037M2	var	var	var	10	1	GV2P10	1	Ferraz HSJ (15)	1	-
	0,55	0,75	1	ATV12●055M2	var	var	var	15	1	GV2P14	1	Ferraz HSJ (25)	1	-
	0,75	1	1	ATV12●075M2	var	var	var	20	1	GV2P14	1	Ferraz HSJ (25)	1	-
	1,5	2	1	ATV12HU15M2	yok	yok	var	25	1	GV2P20	1	Ferraz HSJ (40)	1	-
2,2	3	1	ATV12HU22M2	yok	yok	var	35	1	GV2P22	1	Ferraz HSJ (45)	1	-	
240 V, 3 faz	0,18	0,25	5	ATV12H018M3	var	var	var	10	5	GV2P07	5	Hızlı Tepki Verebilen Sınıf CC Ferraz ATDR (7)	5	-
	0,37	0,5	5	ATV12●037M3	var	var	var	10	5	GV2P08	5	Hızlı Tepki Verebilen Sınıf CC Ferraz ATDR (7)	5	-
	0,75	1	5	ATV12●075M3	var	var	var	15	5	GV2P14	5	Ferraz HSJ (15)	5	-
	1,5	2	5	ATV12●U15M3	var	var	var	15	5	GV2P16	5	Ferraz HSJ (25)	5	-
	2,2	3	5	ATV12●U22M3	var	var	var	25	5	GV2P20	5	Ferraz HSJ (25)	5	-
	3	3	5	ATV12●U30M3	yok	yok	var	30	5	GV2P21	5	Ferraz HSJ (40)	5	-
	4	5	5	ATV12●U40M3	yok	yok	var	40	5	GV2P22		Ferraz HSJ (45)	5	-
240 V, 3 faz	0,18	0,25	5	ATV12H018M3	var	var	var	10	10	GV2P07	50	3	65	%3
	0,37	0,5	5	ATV12●037M3	var	var	var	10	10	GV2P08	50	8	65	%3
	0,75	1	5	ATV12●075M3	var	var	var	15	10	GV2P14	50	15	65	%3
	1,5	2	5	ATV12●U15M3	var	var	var	15	10	GV3P13	50	25	65	%3
	2,2	3	5	ATV12●U22M3	var	var	var	25	10	GV3P18	50	30	65	%3
	3	3	5	ATV12●U30M3	yok	yok	var	30	10	GV3P25	50	40	65	%3
	4	5	5	ATV12●U40M3	yok	yok	var	40	10	GV3P32	50	50	65	%3

1. Kullanılabilecek muhafaza tipleri: 1, 12, 3, 3R, 4 ve 4X-tümü havalandırmasız.
2. GV2P●● kendinden korumalı termik manyetik karakteristikli şalter, UL 508 Tip E değerlerini karşılamak için GV2GH7 yalıtım bariyeri ile kullanılmalıdır.
3. GV3P●● kendinden korumalı termik manyetik karakteristikli şalter, UL 508 Tip E değerlerini karşılamak için GV3G66 yalıtım bariyeri ve GVAM11 yardımcı kontak bloğu ile kullanılmalıdır.
4. ATV12 kontrol cihazı, cihazın SCCR tasarımından daha yüksek akım kullanılabilirliği olan bir sistemde kullanılıyorsa hat reaktörü gerekir.
5. Sigorta tipi belirtilmiyorsa, herhangi bir J veya CC Sınıfı kullanılabilir. Sigorta üreticisi belirtilmiyorsa, herhangi bir sigorta üreticisi kullanılabilir.
6. Giriş dayanımı değeri, ürünün termik olarak tasarlanmış olduğu değerdir. Bu seviyenin üzerinde beslemenin söz konusu olduğu bir tesisatta, bu seviyeyi karşılamak için ek endüktans gerekir.
7. Çıkış kesinti değeri, dahili dijital kısa devre korumasına dayanır. Bu, kol devre koruması sağlamaz. Kol devre koruması, Ulusal Elektrik Yasası ve diğer yerel yasalara uygun şekilde sağlanmalıdır. Bu, tesisat tipine bağlıdır.

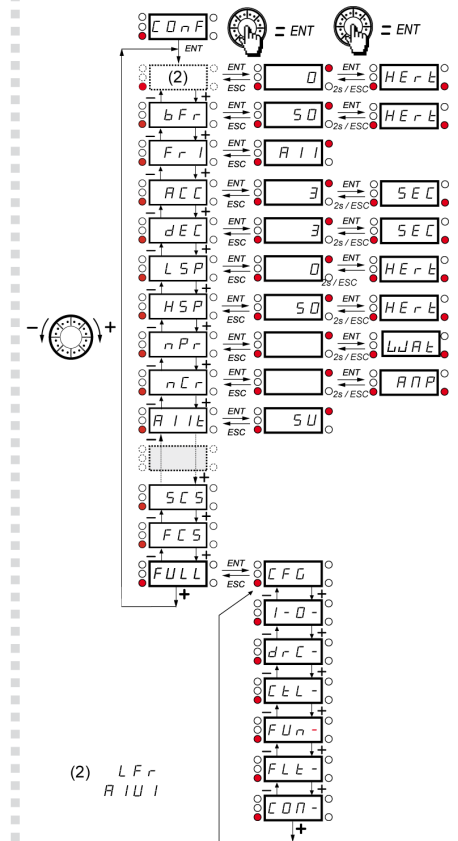
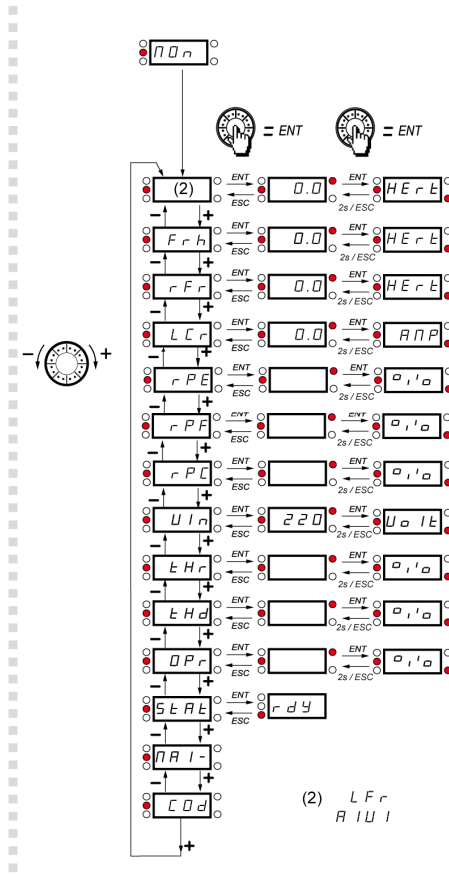
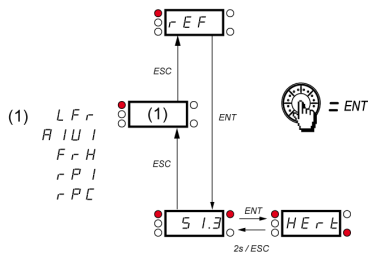
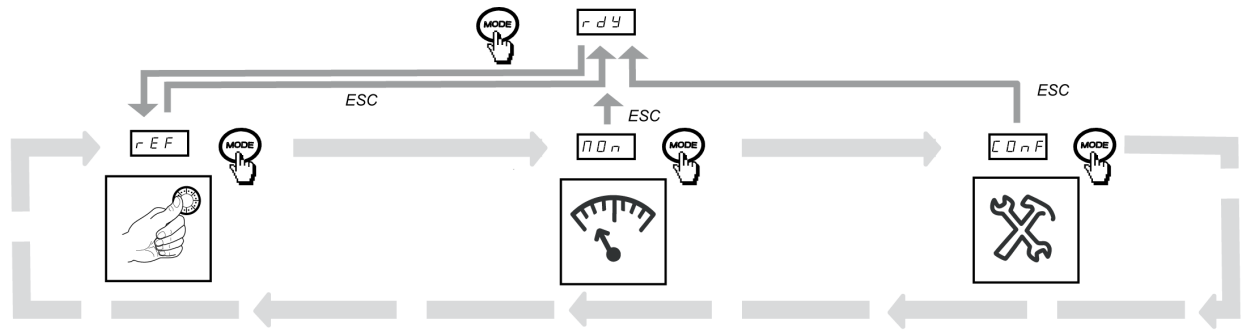
___Z 2___ maksimum değerinde ___Z1___ ile korunduğunda, ___X___rms simetrik kilo Amper değerini aşmayan, ___Y___ Volt maksimum değere sahip devre üzerinde kullanıma uygundur.

Kablo Bağlantısı

Monofaze Güç Kaynağı ile monofaze giriş uygulamaları için GV2P ve GV3P manuel kendinden korumalı kombinasyon yolvericiler kullanırken yolvericinin bağlantılarını aşağıdaki şekilde yapın:



Organizasyon ağacı



Parametre dizini

Kod	Sayfa	Ad	Birim	Olası değer / Fonksiyon		Fabrika ayarı	Kullanıcı ayarı
<i>ACC2</i>	<u>65</u> <u>74</u>	Hızlanma 2	sn	<i>0,0 - 999,9</i>	-	5 sn	
<i>ACC</i>	<u>45</u> <u>64</u>	Hızlanma	sn	<i>0,0 - 999,9</i>	-	3,0 sn	
<i>ADC</i>	<u>67</u>	Otomatik DC enjeksiyon		<i>n0</i> <i>YES</i> <i>Et</i>	No Yes Sürekli	YES	
<i>ADD</i>	<u>97</u>	Modbus adresi		<i>0FF - 247</i>	-	Off	
<i>AI1E</i>	<u>52</u>	AI1 Tipi	-	<i>5U</i> <i>10U</i> <i>0A</i>	Gerilim Gerilim Akım	5U	
<i>AIU1</i>	<u>37</u> <u>39</u> <u>45</u> <u>62</u>	Analog giriş sanal	%	<i>0 - 100</i>	-	-	
<i>AO1</i>	<u>56</u>	AO1 atama		<i>n0</i> <i>0Cr</i> <i>0Fr</i> <i>0rP</i> <i>0PS</i> <i>0PF</i> <i>0PE</i> <i>0Pr</i> <i>EHr</i> <i>EHd</i>	No Motor akımı Çıkış frekansı Rampa çıkışı PID referansı PID geri besleme PID hatası Çıkış gücü Motor sıcaklık durumu Hız kontrol cihazı sıcaklık durumu	n0	
<i>AO1E</i>	<u>56</u>	AO1 tipi		<i>10U</i> <i>0A</i> <i>4A</i>	Gerilim Akım Akım	0A	
<i>AEr</i>	<u>91</u>	Otomatik yeniden yolverme		<i>n0</i> <i>YES</i>	No Yes	n0	
<i>BFR</i>	<u>45</u> <u>57</u>	Standart motor frekansı	Hz	<i>50</i> <i>60</i>	-	50 Hz	
<i>BRP</i>	<u>65</u>	Yavaşlama Rampası Adaptasyon atama		<i>n0</i> <i>YES</i> <i>dYnA</i>	No Yes Motor frenlemesi	YES	
<i>C1SU</i>	<u>41</u>	Kart 1 Yazılım Sürümü	-	-	-	-	-
<i>C2SU</i>	<u>41</u>	Kart 2 Yazılım Sürümü	-	-	-	-	-
<i>CD1</i>	<u>63</u>	Komut kanalı 1		<i>EEr</i> <i>LDC</i> <i>LCC</i> <i>Ndb</i>	Terminaler Lokal Uzağa taşınabilir ekran Modbus		
<i>CFG</i>	<u>47</u>	Makro konfigürasyon	-	-	-	-	-
<i>CHCF</i>	<u>62</u>	Kanal konfigürasyonu		<i>5IN</i> <i>SEP</i>	Ayrı değil modu Ayrı mod	SIM	
<i>CLI</i>	<u>88</u>	Akım sınırlaması	A	<i>0,25 - 1,5</i>	-	1,5 A	

Parametre dizini

Kod	Sayfa	Ad	Birim	Olası değer / Fonksiyon		Fabrika ayarı	Kullanıcı ayarı
<i>CL2</i>	<u>88</u>	Akım sınırlaması 2	A	<i>0,25 - 1,5</i>	-	1,5 A	
<i>COd</i>	<u>43</u>	HMI Parolası	-	<i>OFF</i> <i>On</i>	Kod devre dışı Kod etkin	OFF	
<i>CON1</i>	<u>42</u>	Modbus haberleşme durumu	-	<i>r0t0</i> <i>r0t1</i> <i>r1t0</i> <i>r1t1</i>	-	-	
<i>COS</i>	<u>57</u>	Nominal motor cos phi	-	<i>0,5 - 1</i>	-	kontrol cihazı değerlerine göre	
<i>CRH1</i>	<u>52</u>	AI1 akım ölçekleme parametresi %100	mA	<i>0 - 20</i>	-	20 mA	
<i>CrL1</i>	<u>52</u>	AI1 akım ölçekleme parametresi %0	mA	<i>0 - 20</i>	-	4 mA	
<i>Ctd</i>	<u>55</u>	Motor akımı eşiği	In	<i>0 - 1,5</i>	-	InV	
<i>Ctt</i>	<u>57</u>	Motor kontrol tipi	-	<i>Std</i> <i>PERF</i> <i>PUMP</i>	Standart Performans Pompa	Std	
<i>dCF</i>	<u>66</u>	Rampa böleni		<i>1 - 10</i>	-	4	
<i>dE2</i>	<u>65</u>	Yavaşlama 2	sn	<i>0,0 - 999,9</i>	-	5 sn	
<i>dEC</i>	<u>45</u> <u>64</u>	Yavaşlama	sn	<i>0,0 - 999,9</i>	-	3,0 sn	
<i>dP1</i>	<u>42</u>	Son algılanan hata 1	-	bkz. sayfa <u>107</u>		-	-
<i>dP2</i>	<u>42</u>	Son algılanan hata 2	-	bkz. sayfa <u>107</u>		-	-
<i>dP3</i>	<u>43</u>	Son algılanan hata 3	-	bkz. sayfa <u>107</u>		-	-
<i>dP4</i>	<u>43</u>	Son algılanan hata 4	-	bkz. sayfa <u>107</u>		-	-
<i>drn</i>	<u>96</u>	Düşük hat beslemesi çalışması		<i>n0</i> <i>YES</i>	No Yes	n0	
<i>EP1</i>	<u>42</u>	Algılanan hata 1'de kontrol cihazı durumu	-	-	-	-	-
<i>EP2</i>	<u>43</u>	Algılanan hata 2'de kontrol cihazı durumu	-	-	-	-	-
<i>EP3</i>	<u>43</u>	Algılanan hata 3'te kontrol cihazı durumu	-	-	-	-	-
<i>EP4</i>	<u>43</u>	Algılanan hata 4'te kontrol cihazı durumu	-	-	-	-	-

Parametre dizini

Kod	Sayfa	Ad	Birim	Olası değer / Fonksiyon		Fabrika ayarı	Kullanıcı ayarı
<i>F b S</i>	<u>72</u>	PID geri besleme ölçek katsayısı	PID	<i>0,1 - 100,0</i>	-	1,0	
<i>F C S</i>	<u>46</u>	Fabrika / kullanıcı parametre setini çağır	-	<i>n0 r E C I n I n I</i>	No REC IN INI	n0	
<i>F F d</i>	<u>79</u>	Sıfır akış algılama aktivasyon eşiği	Hz			0 Hz	
<i>F L G</i>	<u>58</u>	Frekans döngü kazanımı	%	<i>0 - 100</i>	-	%20	
<i>F L D</i>	<u>63</u>	Zorlamalı lokal atama		<i>n0 L 1H L 2H L 3H L 4H</i>	No L1h L2h L3h L4h	n0	
<i>F L O C</i>	<u>63</u>	Zorlamalı lokal referans		<i>n0 A 1 I L C C A 1 U I</i>	No Terminal HMI Navigasyon tekeri	n0	
<i>F L r</i>	<u>92</u>	Dönen yükü yakalama		<i>n0 Y E S</i>	No Yes	n0	
<i>F D n</i>	<u>78</u>	Yedek pompa yol verme frekansı	Hz			0,1 Hz	
<i>F D F</i>	<u>78</u>	Yedek pompa durdurma frekansı	Hz			0 Hz	
<i>F r I</i>	<u>45</u> <u>62</u>	Referans kanalı 1		<i>A 1 I L C C M d b A 1 U I</i>	Terminal HMI Modbus Navigasyon tekeri	AI1	
<i>F r H</i>	<u>37</u>	Hız referansı		<i>A 1 I L C C M d b A 1 U</i>	Terminal HMI Modbus Navigasyon tekeri		
<i>F r S</i>	<u>57</u>	Nominal motor frekansı	Hz	<i>10 - 400</i>	-	50 veya 60 Hz (bFr)	
<i>F S t</i>	<u>66</u>	Hızlı duruş atama		<i>n0 L 1L L 2L L 3L L 4L</i>	No L1L: L1 aktif düşük L2L: L2 aktif düşük L3L: L3 aktif düşük L4L: L4 aktif düşük	n0	
<i>F t d</i>	<u>55</u>	Motor frekansı eşiği	Hz	<i>0 - 400</i>	-	50 veya 60 Hz	
<i>F t H</i>	<u>42</u>	Fan süresi göstergesi		<i>0,01 - 999</i>	-	-	-
<i>F t D</i>	<u>54</u> <u>77</u>	Aşırı yük hatası için otomatik yol verme öncesindeki zaman gecikmesi	dak			0 dak	
<i>F t U</i>	<u>55</u> <u>78</u>	Düşük yük hatası için otomatik yol verme öncesindeki zaman gecikmesi	dak			0 dak	
<i>H S P</i>	<u>45</u> <u>90</u>	Yüksek hız	Hz	<i>L S P - t F r</i>	-	50 veya 60 Hz	
<i>H S P 2</i>	<u>90</u>	Yüksek hız 2	Hz	<i>L S P - t F r</i>	-	BFr'ye göre 50 veya 60 Hz, maks TFr	
<i>H S P 3</i>	<u>90</u>	Yüksek hız 3	Hz	<i>H S P 2</i> gibi	HS2 gibi	<i>H S P 2</i> gibi	

Parametre dizini

Kod	Sayfa	Ad	Birim	Olası değer / Fonksiyon		Fabrika ayarı	Kullanıcı ayarı
<i>HSP4</i>	<u>90</u>	Yüksek hız 4	Hz	<i>HSP2</i> gibi	HS2 gibi	<i>HSP2</i> gibi	
<i>HSU</i>	<u>41</u>	Yüksek hız değerinin görüntülenmesi	-	-	-	-	-
<i>InH</i>	<u>95</u>	Algılanan hata engellemesi atama		<i>n0</i> <i>L1H</i> <i>L2H</i> <i>L3H</i> <i>L4H</i>	Aktif değil L1h: LI1 aktif yüksek L2h: LI2 aktif yüksek L3h: LI3 aktif yüksek L4h: LI4 aktif yüksek	n0	
<i>IPL</i>	<u>94</u>	Giriş Fazı kaybı	-	<i>n0</i> <i>YES</i>	No Yes	YES	
<i>Ith</i>	<u>94</u>	Motor termik akımı	A	<i>0,2 - 1,5</i>	-	kontrol cihazı değerlerine göre	
<i>JOG</i>	<u>68</u>	Jog atama		<i>n0</i> <i>L1H</i> <i>L2H</i> <i>L3H</i> <i>L4H</i>	No L1h: LI1 aktif yüksek L2h: LI2 aktif yüksek L3h: LI2 aktif yüksek L4h: LI4 aktif yüksek	n0	
<i>JPF</i>	<u>70</u>	Atlama frekansı	Hz	<i>0 - 400</i>	-	0 Hz	
<i>Lc2</i>	<u>88</u>	2. akım sınırlama için anahtarlama		<i>n0</i> <i>L1H</i> <i>L2H</i> <i>L3H</i> <i>L4H</i> <i>L1L</i> <i>L2L</i> <i>L3L</i> <i>L4L</i>	No L1h: LI1 aktif yüksek L2h: LI2 aktif yüksek L3h: LI3 aktif yüksek L4h: LI4 aktif yüksek L1L: LI1 aktif düşük L2L: LI2 aktif düşük L3L: LI3 aktif düşük L4L: LI4 aktif düşük	n0	
<i>Lcr</i>	<u>39</u>	Motor akımı	A	-	-	-	-
<i>Lfd</i>	<u>79</u>	Sıfır akış algılama ofseti	Hz			0 Hz	
<i>LFF</i>	<u>76</u>	Geri çekilme hızı	Hz			0 Hz	
<i>LFLI</i>	<u>95</u>	4-20 mA kayıp davranışı		<i>n0</i> <i>YES</i>	No Yes	n0	
<i>LFr</i>	<u>39</u> <u>45</u> <u>62</u>	Harici referans değeri	-	<i>0400 - 400</i>	-	0	
<i>LISI</i>	<u>41</u>	LI1 - LI4 arasındaki lojik girişlerin durumu	-	-	-	-	-
<i>LOC</i>	<u>54</u> <u>77</u>	Uygulama Aşırı yük eşiği	NCR yüzdesi	<i>70 - 150</i>	-	% 90	
<i>LOI</i>	<u>53</u>	LO1 atama		<i>r1</i> gibi	<i>r1</i> gibi	n0	
<i>LOIS</i>	<u>53</u>	LO1 durumu (aktif çıkış seviyesi)		<i>POS</i> <i>NEG</i>	Pozitif Negatif	POS	
<i>LOSI</i>	<u>41</u>	LO1 lojik girişinin ve R1 rölesinin durumu	-	-	-	-	-
<i>LPI</i>	<u>76</u>	PI geri besleme denetim eşiği				n0	
<i>LSP</i>	<u>45</u> <u>89</u>	Düşük hız	Hz	<i>0 - HSP</i>	-	0 Hz	

Parametre dizini

Kod	Sayfa	Ad	Birim	Olası değer / Fonksiyon		Fabrika ayarı	Kullanıcı ayarı
LUL	<u>55</u> <u>77</u>	Uygulama Düşük yük eşiği	In yüzdesi	20 - 100	-	% 60	
ndE	<u>78</u>	Çalışma modunun seçilmesi				n0	
nPr	<u>60</u>	Motor parametresi seçimi	-	nPr COS	nPr COS	nPr	
nPI	<u>76</u>	Maksimum frekans algılama histeresizi				YES	
nTn	<u>94</u>	Motor termik durumu belleği	-	n0 YES	No Yes	n0	
nC1	<u>98</u>	Com tarayıcı yazma adresi değeri 1					
nC2	<u>98</u>	Com tarayıcı yazma adresi değeri 2					
nC3	<u>98</u>	Com tarayıcı yazma adresi değeri 3					
nC4	<u>98</u>	Com tarayıcı yazma adresi değeri 4					
nCA1	<u>97</u>	Com tarayıcı yazma adresi parametresi 1				2135	
nCA2	<u>97</u>	Com tarayıcı yazma adresi parametresi 2				219C	
nCA3	<u>97</u>	Com tarayıcı yazma adresi parametresi 3				0	
nCA4	<u>97</u>	Com tarayıcı yazma adresi parametresi 4					

Parametre dizini

Kod	Sayfa	Ad	Birim	Olası değer / Fonksiyon		Fabrika ayarı	Kullanıcı ayarı
<i>nCr</i>	<u>57</u>	Nominal motor akımı	A (1)	0,25 - 1,5	-	kontrol cihazı değerlerine göre	
<i>nCu</i>	<u>41</u>	Kontrol cihazı Güç değeri					
<i>nFd</i>	<u>79</u>	Sıfır akış algılama süresi				n0	
<i>nPi</i>	<u>98</u>	Com tarayıcı okuma adresi değeri 1					
<i>nPi2</i>	<u>98</u>	Com tarayıcı okuma adresi değeri 2					
<i>nPi3</i>	<u>98</u>	Com tarayıcı okuma adresi değeri 3					
<i>nPi4</i>	<u>98</u>	Com tarayıcı okuma adresi değeri 4					
<i>nPa1</i>	<u>97</u>	Com tarayıcı okuma adresi parametresi 1	-			0C81	
<i>nPa2</i>	<u>97</u>	Com tarayıcı okuma adresi parametresi 2	-			219C	
<i>nPa3</i>	<u>97</u>	Com tarayıcı okuma adresi parametresi 3	-			0	
<i>nPa4</i>	<u>97</u>	Com tarayıcı okuma adresi parametresi 4	-			0	
<i>nPL</i>	<u>51</u>	Lojik girişlerin tipi	-	POS NEG	Pozitif Negatif	POS	
<i>nPr</i>	<u>46</u> <u>57</u>	Nominal Motor Gücü	kW veya HP	-	-	kontrol cihazı değerlerine göre	
<i>nrd</i>	<u>59</u>	Motor gürültüsü azaltma		n0 YES	No Yes	n0	
<i>nSP</i>	<u>57</u>	Nominal motor hızı	dev/ dak	0 - 32767	-	kontrol cihazı değerlerine göre	
<i>nSt</i>	<u>66</u>	Serbest duruş atama		n0 L1L L2L L3L L4L	No L1L: L1 aktif düşük L2L: L2 aktif düşük L3L: L3 aktif düşük L4L: L4 aktif düşük	n0	
<i>OLL</i>	<u>94</u>	Aşırı yük hata yönetimi	-	n0 YES	No Yes	YES	
<i>OPL</i>	<u>94</u>	Çıkış Fazı kaybı	-	n0 YES	No Yes	YES	
<i>OPr</i>	<u>39</u>	Çıkış gücü	%	-	-	-	-
<i>PAU</i>	<u>74</u>	PID otomatik/manuel atama		n0 L1H L2H L3H L4H	No L1h: L1 aktif yüksek L2h: L2 aktif yüksek L3h: L3 aktif yüksek L4h: L4 aktif yüksek	n0	
<i>PEE</i>	<u>42</u>	Geçen işlem süresi	0,01	-	-	-	-
<i>PFL</i>	<u>59</u>	Akı Profili	%	0 - 100		%20	
<i>PIC</i>	<u>74</u>	PID düzeltme yönünün çevrilmesi	-	n0 YES	No Yes	n0	

(1)In = kontrol cihazı nominal akımı

Parametre dizini

Kod	Sayfa	Ad	Birim	Olası değer / Fonksiyon		Fabrika ayarı	Kullanıcı ayarı
<i>P I F</i>	<u>72</u>	PID geri besleme atama		<i>n 0</i> <i>A 1 1</i>	No Terminal	n0	
<i>P I I</i>	<u>72</u>	Aktivasyon dahili PID referansı		<i>n 0</i> <i>Y E 5</i>	No Yes	n0	
<i>P I N</i>	<u>74</u>	PID manuel referansı		<i>n 0</i> <i>A 1 1</i> <i>A 1 U</i>	No Terminal AIV	n0	
<i>P r 2</i>	<u>72</u>	Önceden ayarlı 2 PID atama	-	<i>n 0</i> <i>L 1 H</i> <i>L 2 H</i> <i>L 3 H</i> <i>L 4 H</i>	No L1h L2h L3h L4h	n0	
<i>P r 4</i>	<u>73</u>	4 ön ayarlı PID ataması		<i>P r 2</i>	Pr2 gibi	n0	
<i>P r P</i>	<u>73</u>	PID referans rampası	sn	<i>0 - 99,9</i>	-	0 sn	
<i>P S 2</i>	<u>70</u>	2 Önceden ayarlı hız		<i>n 0</i> <i>L 1 H</i> <i>L 2 H</i> <i>L 3 H</i> <i>L 4 H</i>	No L1h: LI1 aktif yüksek L2h: LI2 aktif yüksek L3h: LI2 aktif yüksek L4h: LI4 aktif yüksek	n0	
<i>P S 4</i>	<u>70</u>	4 Ön ayarlı hız		<i>P S 2</i>	<i>P S 2</i> gibi	n0	
<i>P S 8</i>	<u>70</u>	8 Ön ayarlı hız		<i>P S 2</i>	<i>P S 2</i> gibi	n0	
<i>P S t</i>	<u>62</u>	Stop tuşu önceliği		<i>n 0</i> <i>Y E 5</i>	No Yes	YES	
<i>P t H</i>	<u>42</u>	Gücün açık olduğu süre göstergesi		<i>0,0 1 - 999</i>	-	-	-
<i>r 1</i>	<u>52</u>	R1 atama	-	<i>n 0</i> <i>F L t</i> <i>r U n</i> <i>F t A</i> <i>F L A</i> <i>C t A</i> <i>S r A</i> <i>t S A</i> <i>U L A</i> <i>Q L A</i> <i>A P 1</i>	Atanmamış Algılanan hata yok Kontrol cihazı çalışıyor Frekans eşliğine erişildi HSP'ye erişildi I eşliğine erişildi Frekans referansına erişildi Motor termik eşliğine erişildi Düşük yük alarmı Aşırı yük alarmı AI1 Al. 4-20	FLt	
<i>r d G</i>	<u>72</u>	PID türev kazanımı		<i>0,00 -</i> <i>100,00</i>	-	0,00	
<i>r F r</i>	<u>39</u>	Çıkış frekansı	Hz	-	-	-	
<i>r I G</i>	<u>72</u>	PID integral kazanımı		<i>0,0 1 - 100</i>	-	1	
<i>r I n</i>	<u>62</u>	Ters önleme		<i>n 0</i> <i>Y E 5</i>	No Yes	n0	
<i>r D F</i>	<u>79</u>	Yedek pompa durdurma rampası	sn			2 sn	
<i>r D n</i>	<u>78</u>	Yedek pompa nominal hızına ulaşma rampası	sn			2 sn	

Parametre dizini

Kod	Sayfa	Ad	Birim	Olası değer / Fonksiyon		Fabrika ayarı	Kullanıcı ayarı
r P 2	73	2. ön ayar PID referansı	%	0 - 100	-	%25	
r P 3	73	3. ön ayar PID referansı	%	0 - 100	-	%50	
r P 4	73	4. ön ayar PID referansı	%	0 - 100	-	%75	
r P C	39	PID referansı	-	-	-	-	-
r P E	39	PID hatası	-	-	-	-	-
r P F	39	PID Geri besleme	-	-	-	-	-
r P G	72	PID oransal kazanımı		0,0 1 - 100	-	1	
r P H	73	PID maksimum değer referansı	% PID	0 - 100	-	%100	
r P I	73	Dahili PID referansı	% PID	0 - 100	-	%0	
r P L	73	PID minimum değer referansı	% PID	0 - 100	-	%0	
r P r	96	Çalışma resetleme		n 0 F t H	Fonksiyon devre dışı Fan zaman göstergesini resetle	n0	
r P S	64	Rampa anahtarlama		n 0 L 1 H L 2 H L 3 H L 4 H L 1 L L 2 L L 3 L L 4 L	No L1h: L1 aktif yüksek L2h: L2 aktif yüksek L3h: L3 aktif yüksek L4h: L4 aktif yüksek L1L: L1 aktif düşük L2L: L2 aktif düşük L3L: L3 aktif düşük L4L: L4 aktif düşük	n0	
r P t	64	Rampa şekli atama		L 1 n S U	Doğrusal S şekli U şekli	L1n	
r r S	66	Ters yön	-	n 0 L 1 h L 2 H L 3 H L 4 H	Fonksiyon devre dışı L1h aktif yüksek L2h aktif yüksek L3h aktif yüksek L4h aktif yüksek	n0	
r S F	91	Algılanan hata resetlemesi atama	-	n 0 L 1 H L 2 H L 3 H L 4 H	No L1h: L1 aktif yüksek L2h: L2 aktif yüksek L3h: L3 aktif yüksek L4h: L4 aktif yüksek	n0	
r S L	75	PID uyanma seviyesi	%	0 - 100	-	%0	
r t H 1	42	Geçen çalışma süresi göstergesi	0,01 sa	0,0 1 - 999	-	-	-
S C S	46	Kullanıcı parametre setini sakla	-	n 0 S t r 1	No Yes	n0	
S d C 1	67	Otomatik DC enjeksiyon akımı	A	0 - 1,2		0,7 A	
S F r	59	Anahtarlama frekansı	kHz	2 - 16	-	12	
S F S	73	PID tahmini hızı	-	n 0 - 400	-	n0	
S F t	59	Anahtarlama frekansı tipi	-	H F 1 H F 2	HF1 HF2	HF1	

Parametre dizini

Kod	Sayfa	Ad	Birim	Olası değer / Fonksiyon		Fabrika ayarı	Kullanıcı ayarı
<i>SH2</i>	<u>90</u>	2 HSP atama	-	<i>n0</i> <i>L1H</i> <i>L2H</i> <i>L3H</i> <i>L4H</i>	No L1h: LI1 aktif yüksek L2h: LI2 aktif yüksek L3h: LI3 aktif yüksek L4h: LI4 aktif yüksek	n0	
<i>SH4</i>	<u>90</u>	4 HSP atama	-	<i>SH2</i> gibi	<i>SH2</i> gibi	n0	
<i>SLE</i>	<u>75</u>	Uyku Eşik Ofseti	Hz			1 Hz	
<i>SLL</i>	<u>96</u>	Modbus hata yönetimi		<i>n0</i> <i>YES</i>	No Yes	YES	
<i>SLP</i>	<u>58</u>	Kayma kompanzasyonu	nSL yüzdesi	<i>0 - 150</i>	-	%100	
<i>SP2</i>	<u>70</u>	Ön ayarlı hız 2	-	-	-	-	-
<i>SP3</i>	<u>70</u>	Ön ayarlı hız 3	-	-	-	-	-
<i>SP4</i>	<u>70</u>	Ön ayarlı hız 4	-	-	-	-	-
<i>SP5</i>	<u>70</u>	Ön ayarlı hız 5	Hz	<i>0 - 400</i>	-	25 Hz	
<i>SP6</i>	<u>70</u>	Ön ayarlı hız 6	Hz	<i>0 - 400</i>	-	30 Hz	
<i>SP7</i>	<u>70</u>	Ön ayarlı hız 7	Hz	<i>0 - 400</i>	-	35 Hz	
<i>SP8</i>	<u>70</u>	Ön ayarlı hız 8	Hz	<i>0 - 400</i>	-	40 Hz	
<i>SPn</i>	<u>41</u>	Özel Ürün Numarası	-	-	-	-	-
<i>STR</i>	<u>58</u>	Frekans döngüsü kararlılığı	%	<i>0 - 100</i>	-	%20	
<i>STRt</i>	<u>40</u>	Ürün durumu	-	-	-	-	-
<i>STn</i>	<u>95</u>	Düşük gerilim rampa yavaşlama süresi	sn	<i>0,0 - 10,0</i>	-	1,0 sn	
<i>STP</i>	<u>95</u>	Düşük gerilim önleme	-	<i>n0</i> <i>rNP</i>	No Rampa durdurma	n0	
<i>STRt</i>	<u>95</u>	IGBT testi		<i>n0</i> <i>YES</i>	No Yes	n0	
<i>Stt</i>	<u>66</u>	Durdurma tipi		<i>rNP</i> <i>F5t</i> <i>n5t</i>	Rampa durdurma Hızlı duruş Serbest duruş	rMP	
<i>TRr</i>	<u>91</u>	Maks. otomatik yeniden yol verme süresi		<i>5</i> <i>10</i> <i>30</i> <i>1H</i> <i>2H</i> <i>3H</i> <i>ct</i>	5 dak 10 dak 30 dak 1 sa 2 sa 3 sa Sonsuz	5 dak	
<i>Trr</i>	<u>97</u>	Modbus baud hızı		<i>4,8</i> <i>9,6</i> <i>19,2</i> <i>38,4</i>	4,8 kbps 9,6 kbps 19,2 kbps 38,4 kbps	19,2 kbps	
<i>TCC</i>	<u>48</u>	Kontrol tipi	-	<i>2C</i> <i>3C</i>	2 telli kontrol 3 telli kontrol	2C	
<i>Tct</i>	<u>51</u>	2 telli kontrol tipi	-	<i>LEL</i> <i>trn</i> <i>PFD</i>	Seviye Geçiş Öncelik FW	trn	

Parametre dizini

Kod	Sayfa	Ad	Birim	Olası değer / Fonksiyon		Fabrika ayarı	Kullanıcı ayarı
<i>EDCI</i>	67	Otomatik DC enjeksiyonu süresi	sn	<i>0,1 - 30</i>		0,5 sn	
<i>EFD</i>	97	Modbus formatı	-	<i>B01</i> <i>BE1</i> <i>Bn1</i> <i>Bn2</i>	8o1 8E1 8n1 8n2	8E1	
<i>EFR</i>	57	Maksimum frekans	Hz	<i>10 - 400</i>		60 veya 72 Hz (bFr'ye)	
<i>EHD</i>	39	Hız kontrol cihazı sıcaklık durumu	-	-	-	-	-
<i>EHR</i>	39	Motor sıcaklık durumu	%	-	-	-	-
<i>EHE</i>	94	Motor koruma tipi	-	<i>ACL</i> <i>FCL</i>	Kendinden havalandırılmalı Motor havalandırılmalı	ACL	
<i>ELS</i>	74 89	Düşük hızda çalışma süresi	sn	<i>0,1 - 999,9</i>		-	nO
<i>EDF</i>	79	Yedek pompa durdurma komutu öncesindeki zaman gecikmesi	sn			2 sn	
<i>EDL</i>	54 77	Uygulama Aşırı yük zaman gecikmesi	sn	<i>0 - 100</i>		-	5 sn
<i>EDn</i>	78	Yedek pompa yol verme öncesindeki zaman gecikmesi	sn			2 sn	
<i>EPI</i>	76	PI geri besleme denetim fonksiyonu zaman gecikmesi	sn			0 sn	
<i>ETd</i>	55	Motor termik durum eşiği	tHr yüzde si	<i>0 - 118</i>			%100
<i>ETD</i>	97	Modbus zaman aşımı	-	<i>0,1 - 30</i>		-	10
<i>EU n</i>	60	Ototanıma	-	<i>nO</i> <i>YES</i> <i>dOnE</i>	No Yes Gerçekleştirildi	nO	
<i>UFR</i>	58	IR kompanzasyonu (kanun U/F)	%	<i>25 - 200</i>		-	%100
<i>UL n</i>	39	Ana gerilim	V			-	-
<i>ULt</i>	55 77	Uygulama düşük yük zaman gecikmesi	sn	<i>0 - 100</i>		-	5 sn
<i>UnS</i>	57	Nominal motor gerilimi	V	<i>100 - 480</i>		-	230 V
<i>UPP</i>	75	Uyanma eşiği	%	<i>0 - 100</i>		-	0
<i>USB</i>	95	Düşük gerilim hata yönetimi	-	<i>0</i> <i>1</i>	Algılanan hata + R1 açık Algılanan hata + R1 kapalı	0	
<i>UCAL</i>	41	Kontrol cihazı gerilim değeri	-	<i>□</i>		-	-

BBV28581

ATV12_User_manual_v2

05/2010