

Tableros de Aislamiento para Hospitales



- Tablero para Salas de Operación
- Tablero para Cuidados Intensivos
- Tablero para equipos de Rayos X
- Otros Tableros de Aislamiento
- Monitor de Aislamiento de Línea, ISO-GARD.
- Complementos del Sistema

Cumplimos con: NEC, NOM, NFPA, UL

Equipos expertos, para manos expertas



SQUARE D
Schneider Electric

PANTALLA 

 SALIR

Tableros para Salas de Operación

Esta unidad es la más comúnmente usada para alimentar 120V a los receptáculos en una sala de operación



Debe incluir: Transformador de aislamiento de baja corriente de fuga y blindado electrostáticamente, interruptor principal de 2 polos de acuerdo a la tensión de alimentación y capacidad del transformador, ocho interruptores derivados de 2 polos, ISO-GARD (monitor de aislamiento de línea) con indicación de corriente peligrosa y alarma audible, barra de tierras, cubierta frontal de acero inoxidable No.304 con un acabado cepillado No.4

- CARACTERISTICAS
- TABLA DE SELECCION
- ESPECIFICACION
- DIAGRAMAS
- CONSIDERACIONES



SQUARE D
Schneider Electric

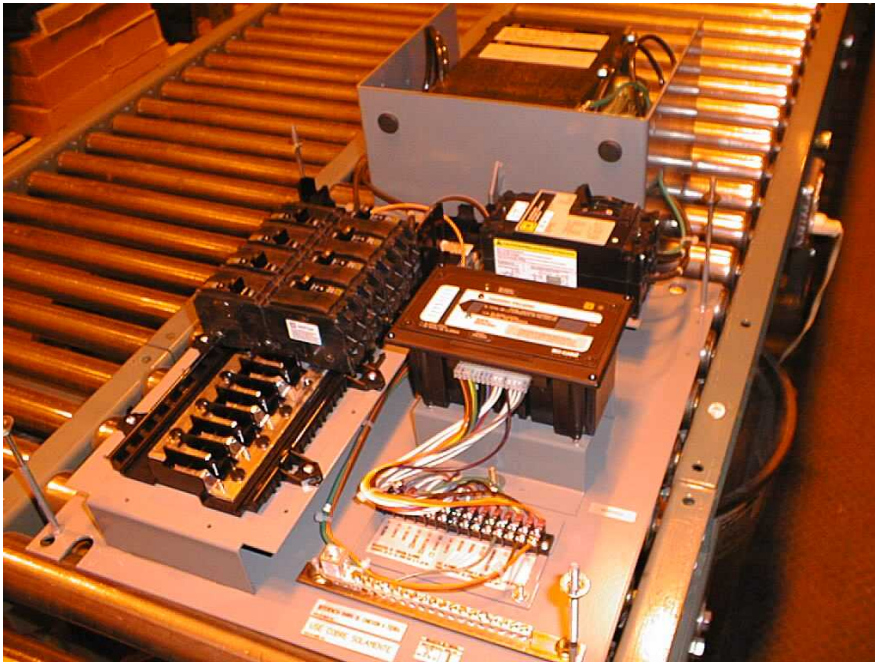
INICIO

◀ PANTALLA ▶

SALIR

Tableros para Salas de Operación

CARACTERISTICAS



- Transformador de 3, 5, 7.5, 10 kVA
- Interruptor Principal de 2 Polos
- 8 Interruptores Derivados de 2P-20 A
- Convertibles hasta a 16 Derivados
- ISO-GARD. Monitor de Aislamiento de Línea
- Barra de Tierras
- Montaje: Empotrar
- También usado en Cuidados Críticos



SQUARE D
Schneider Electric

INICIO



MENU



PANTALLA



SALIR

Tableros para Salas de Operación

TABLA DE SELECCION

KVA	Tensión Primaria	Tensión Secundaria	Interruptor Primario	Interruptores Secundarios (ver nota 1)	Número Catálogo Interior	Número Catálogo Frente	No. Cat. Caja para Embutir	No. Cat. Caja para Sobreponer	Transformador XFMR
3	120	120	30A	8 de 2P-20A	3H5S11DDI	OR 24350	53013BB	53017BB	incluido
3	240	120	20A	8 de 2P-20A	3H5S31DDI	OR 24350	53013BB	53017BB	incluido
5	120	120	60A	8 de 2P-20A	5H5S11DDI	OR 24350	53013BB	53017BB	incluido
5	240	120	30A	8 de 2P-20A	5H5S31DDI	OR 24350	53013BB	53017BB	incluido
7.5	120	120	80A	8 de 2P-20A	7H5S11DDI	XR 29420	53015BB	53019BB	7XR11
7.5	240	120	40A	8 de 2P-20A	7H5S31DDI	XR 29420	53015BB	53019BB	7XR31
10	120	120	100A	8 de 2P-20A	10H5S11DDI	XR 29420	53015BB	53019BB	10XR11
10	240	120	60A	8 de 2P-20A	10H5S31DDI	XR 29420	53015BB	53019BB	10XR31

- Notas: 1.- Todos los tableros contienen 8 interruptores derivados de 2P-20A y son expandibles en campo hasta a 16 ordenelos correctamente con el No. de catálogo del interruptor derivado QO220
 2.- El interior de los tableros de 3KVA y 5KVA ya incluyen en transformador
 3.- Todos los tableros ya incluyen el ISOGARD (Monitor de Aislamiento de Línea)
 4.- Los catálogos en color Azul y letras en **Negritas** son los más comunes

Equipo	ORIC-A	Indicador de alarma audible con lámparas verde, ambar y roja.
Opcional	ORIC-A5C	Indicador de alarma audible con lámparas verde, ambar y roja, y mili-ampérmetro de 5mA



SQUARE D
Schneider Electric



Tableros para Salas de Operación

ESPECIFICACIONES

Tablero de Aislamiento para **sala de operaciones (Quirófano)**
marca **Square D** formado por :

- 1 Interior catálogo _____ que incluye:
 - 1 interruptor termomagnético para el primario del transformador
 - 1 panel de distribución para interruptores QO
 - 8 Interruptores derivados de 2 Polos 20 Amp. tipo QO220
 - 1 Monitor de Aislamiento de Línea **ISO-GARD** (detector de falla a tierra)
 - 1 Transformador de aislamiento con blindaje electrostático de ____ KVA
(solo para 3 y 5 KVA) relación ____ / 120 VCA
 - 1 Barra de tierra con zapatas de conexión.
- 1 Frente de acero inoxidable catálogo _____ con acabado cepillado nº4, con puerta embisagrada con cerradura y llave
- 1 Caja para montaje de (Sobreponer/Embutir) en pared catálogo _____, pintada en color Gris Ansi 49
- 1 Transformador de aislamiento de ____ KVA (solo para 7.5 y 10 KVA) catálogo _____, con blindaje electrostático relación ____ / 120 VCA

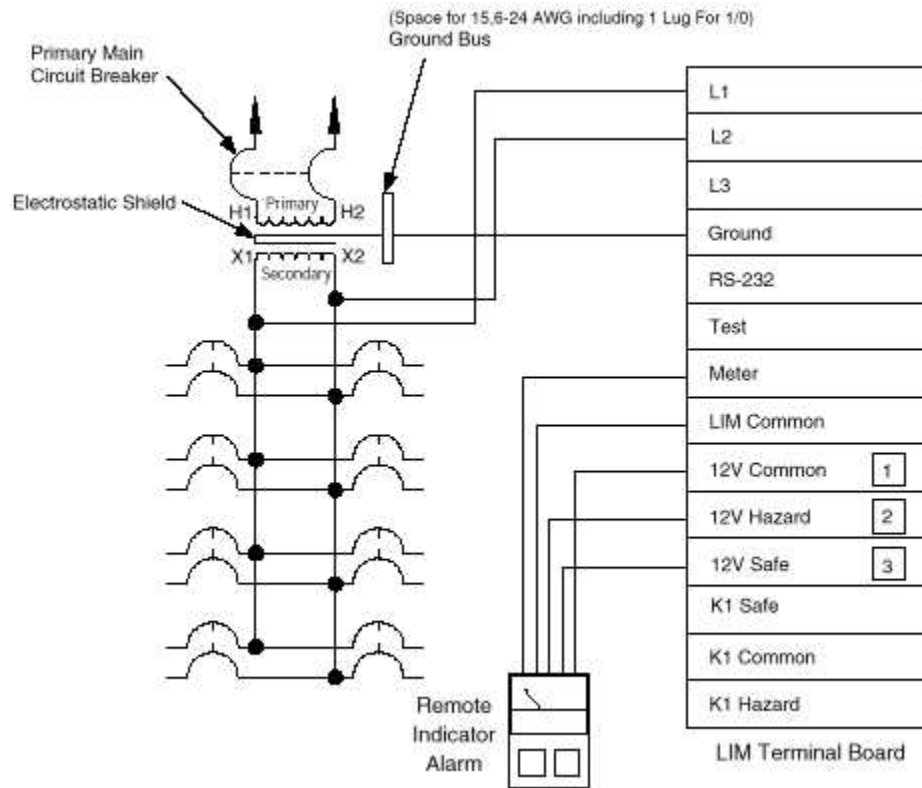


SQUARE D
Schneider Electric

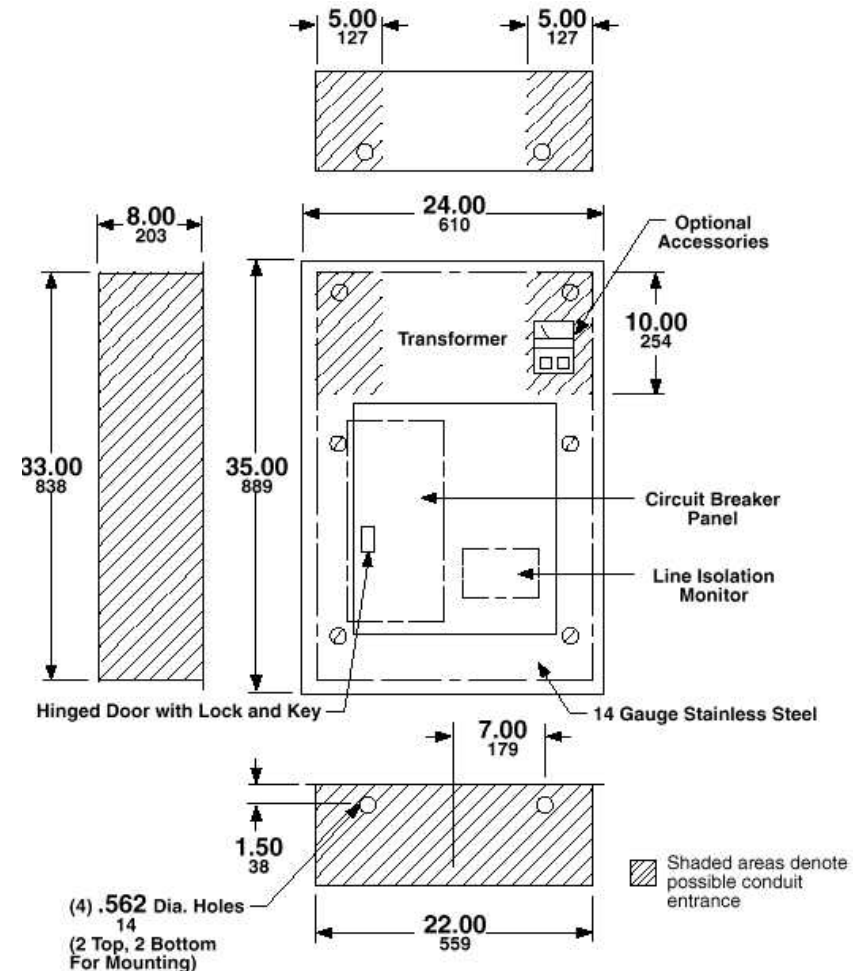


Tableros para Salas de Operación

DIAGRAMAS



Conexiones eléctricas típicas



3 and 5 kVA
Flush Mounted



SQUARE D
Schneider Electric



MENU



PANTALLA



Tableros para Salas de Operación

CONSIDERACIONES

Fundamentos y Consideraciones



- Se instalará un Tablero de Aislamiento por cada Quirófano y por cada dos módulos de contactos.
- Los receptáculos estarán concentrados en Módulo de Fuerza y Tierra, para evitar los potenciales peligrosos entre superficies.
- Es conveniente limitar cada módulo a 4 receptáculos, siendo alimentados por dos circuitos, cada uno es una tubería metálica.
- Los circuitos deben tener la menor longitud posible, evitando ángulos rectos.
- La unidad indicadora de alarma debe colocarse visible al cuerpo médico a una altura superior a 150 cm
- Conectar lámparas para cirugías al sistema eléctrico aislado.
- No conectar alumbrado general al sistema eléctrico aislado.
- No existiran apagadores dentro de la sala



SQUARE D
Schneider Electric



Tableros para Cuidados Intensivos



Esta unidad cuenta con receptáculos de tierra y fuerza a 120V, para alimentar los equipos medicos en camas de cuidados intensivos, También, ha sido aplicado ampliamente para suministrar energía dentro de las Salas de Procedimientos Especiales, Laboratorios Cardiovasculares y Unidades de Coronarias.

- CARACTERISTICAS
- TABLA DE SELECCION
- ESPECIFICACIONES
- DIAGRAMAS
- CONSIDERACIONES
- RECEPTACULOS



SQUARE D
Schneider Electric

INICIO



PANTALLA



SALIR

Tableros para Cuidados Intensivos

CARACTERISTICAS



- Transformador de 3, 5, 7.5, 10 kVA
- Interruptor Principal de 2 Polos
- 8 Interruptores Derivados de 2P-20 A
- ISO-GARD. Monitor de Aislamiento de Línea
- Barra de Tierras
- Montaje: Empotrar
- 4 Receptáculos de Energía Dúplex
- 4 Receptáculos Power-Lock
- 6 Conectores a Tierra
- Salas de procedimientos especiales
- Laboratorios Cardiovasculares
- Solicitar indicador local de alarma ORIC-A5C

Nota:

Solo usar receptáculos del Grado Hospital, Aterrizados NO Aislados



SQUARE D
Schneider Electric



MENU



PANTALLA



Tableros para Cuidados Intensivos

TABLA DE SELECCION

KVA	Tensión Primaria	Tensión Secundaria	Interruptor Primario	Interruptores Secundarios (ver nota 1)	Número Catálogo Interior	Número Catálogo Frente	No. Cat. Caja para Embutir	No. Cat. Caja para Sobreponer	Transformador XFMR
3	120	120	30A	8 de 2P-20A	3H5S11CDDI	IC24440	53014BB	53018BB	incluido
3	240	120	20A	8 de 2P-20A	3H5S31CDDI	IC24440	53014BB	53018BB	incluido
5	120	120	60A	8 de 2P-20A	5H5S11CDDI	IC24440	53014BB	53018BB	incluido
5	240	120	30A	8 de 2P-20A	5H5S31CDDI	IC24440	53014BB	53018BB	incluido
7.5	120	120	80A	8 de 2P-20A	7H5S11CDDI	IC29510	53029BB	53037BB	7XR11
7.5	240	120	40A	8 de 2P-20A	7H5S31CDDI	IC29510	53029BB	53037BB	7XR31
10	120	120	100A	8 de 2P-20A	10H5S11CDDI	IC29510	53029BB	53037BB	10XR11
10	240	120	60A	8 de 2P-20A	10H5S31CDDI	IC29510	53029BB	53037BB	10XR31

- Notas: 1.- Todos los tableros contienen 8 interruptores derivados de 2P-20A y son expandibles en campo hasta a 16 ordenelos correctamente con el No. de catálogo del interruptor derivado QO220
 2.- El interior de los tableros de 3KVA y 5KVA ya incluyen en transformador
 3.- Todos los tableros ya incluyen el ISO-GARD (Monitor de Aislamiento de Linea)
 4.- Los catálogos en color Azul y letras en **Negritas** son los más comunes

Equipo	ORIC-A	Indicador de alarma audible con lámparas verde, ambar y roja.
Opcional	ORIC-A5C	Indicador de alarma audible con lámparas verde, ambar y roja, y mili-ampérmetro de 5mA



SQUARE D
Schneider Electric



Tableros para Cuidados Intensivos

ESPECIFICACIONES

Tablero de Aislamiento para **Cuidados intensivos(Coronarias)**

marca **Square D** formado por :

- 1 Interior catálogo _____ que incluye:
 - 1 interruptor termomagnético para el primario del transformador
 - 1 panel de distribución para interruptores QO
 - 8 Interruptores derivados de 2 Polos 20 Amp. tipo QO220
 - 1 Monitor de Aislamiento de Linea **ISO-GARD** (detector de falla a tierra)
 - 1 Transformador de aislamiento con blindaje electrostático de ____ KVA (solo para 3 y 5 KVA) relación _____ / 120 VCA
 - 6 Receptáculos para conexión a tierra de 30 Amp. de capacidad.
 - 8 Receptaculos de fuerza tipo Hospital de 20 Amp. de capacidad. (estándard dúplex, Opcional individuales y de media vuelta)
 - 1 Barra de tierra con zapatas de conexión.
- 1 Frente de acero inoxidable catálogo _____ con acabado cepillado n°4, con puerta embisagrada con cerradura y llave
- 1 Caja para montaje de (Sobreponer/Embutir) en pared catálogo _____, pintada en color Gris Ansi 49
- 1 Transformador de aislamiento de ____ KVA (solo para 7.5 y 10 KVA) catálogo _____ con blindaje electrostático relación _____ / 120 VCA

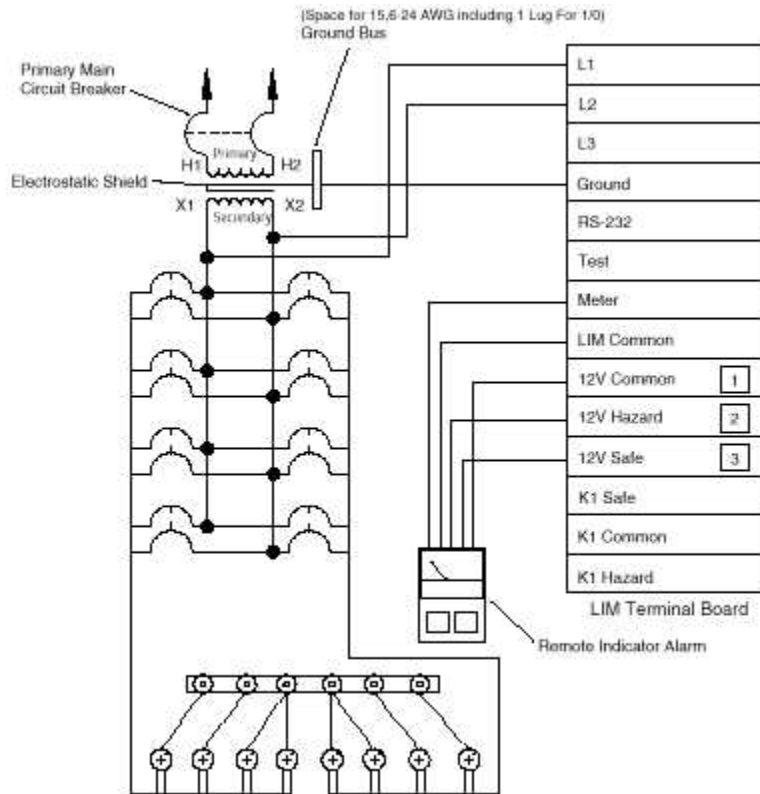


SQUARE D
Schneider Electric

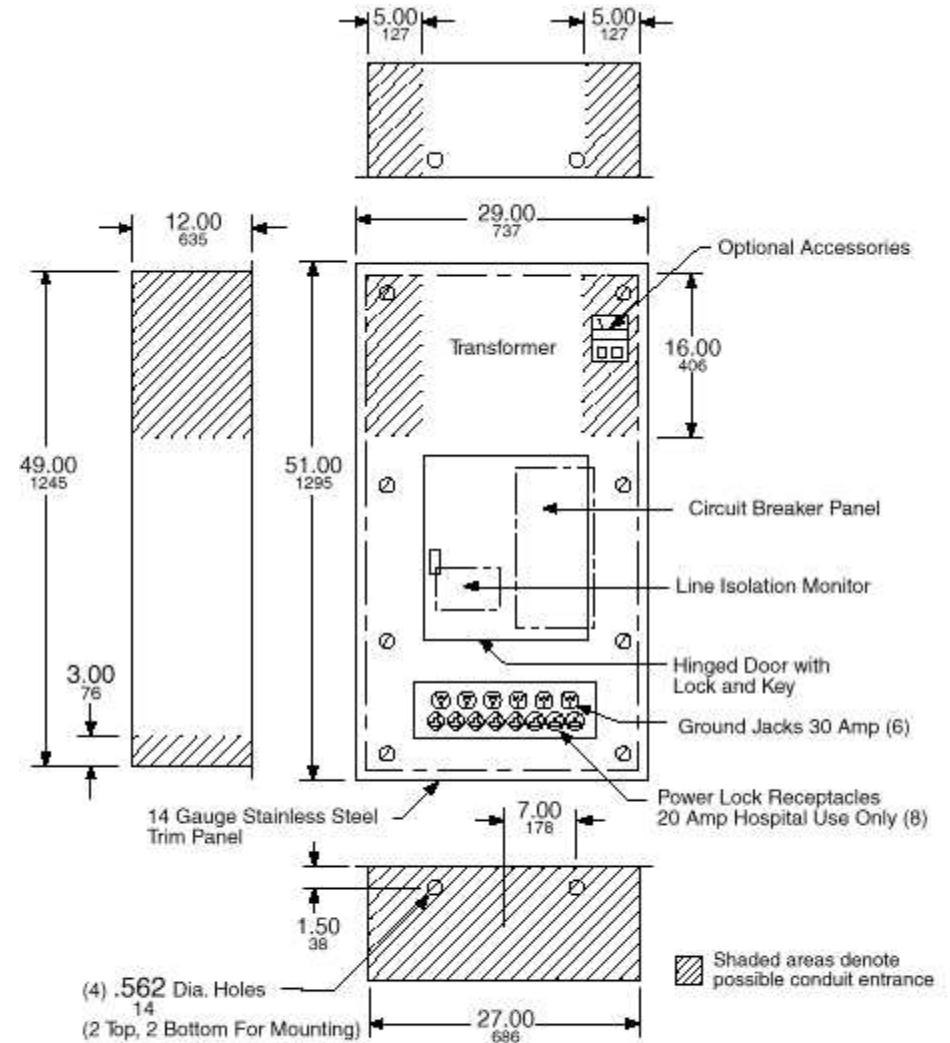


Tableros para Cuidados Intensivos

DIAGRAMAS



Conexiones eléctricas típicas



7.5 through 25 kVA
Flush Mounted



SQUARE D
Schneider Electric



Tableros para Cuidados Intensivos

CONSIDERACIONES



- Se seguirán los criterios detallados para las salas de operación. IMSS capítulo 5
- Localización de circuitos en camas de Pacientes NOM - 517 - 19
- Cada cama deberá tener mínimo 6 receptáculos NFPA3-4.1.2.4
- La unidad indicadora de alarma debe colocarse a una altura superior a 150 cm
- No conectar alumbrado general al sistema eléctrico aislado.
- Un indicador local de alarma debe estar a la vista del cuerpo médico



SQUARE D
Schneider Electric

INICIO

◀ MENU

◀ PANTALLA ▶

SALIR

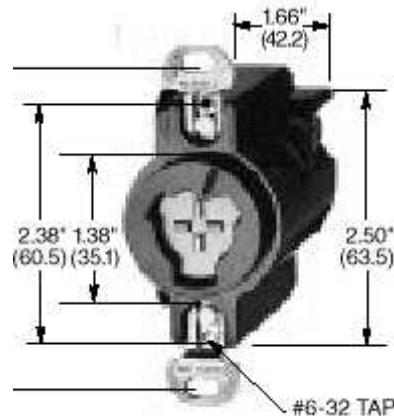
Tableros para Cuidados Intensivos

RECEPTACULOS



8200R

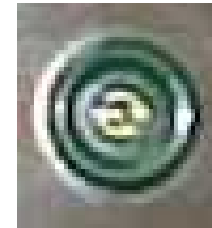
**Receptáculos de fuerza. Deben ser:
Grado Hospital, Aterrizados NO Aislados**



HBL23000HG



HBL23014HGB



**Receptáculos de Tierra.
SLR3S**



**Cable para tierra de 4.5mts
P751N Terminal tipo Ojillo
P753N Terminal tipo Caiman
con aislamiento**

**Suministrados por:
Schneider, Consultarnos**



SQUARE D
Schneider Electric





Tableros para Rayos X



SQUARE D
Schneider Electric

Square D fabrica dos tipos de Tableros de Aislamiento para Equipos de Rayos X Portátil, el Estándar y el Automatizado, Estos equipos están diseñados para suministrar servicio eléctrico hasta a 8 receptáculos de equipos de Rayos-X dentro del hospital. La diferencia entre ellos es que el Estándar alimenta una salida a la vez, bloqueando el resto por medio de un sistema de contactores, mientras que el Automatizado controla la disponibilidad de salidas por medio de un PLC (Controlador Lógico Programable) y contactos auxiliares en los receptáculos

MENU  TABLERO PARA RAYOS X ESTANDAR
 TABLERO PARA RAYOS X ATOMATIZADO



SQUARE D
Schneider Electric

INICIO



PANTALLA



SALIR

Tableros para Rayos X Estándar



Este tablero esta diseñado para suministrar servicio eléctrico económico para los contactos de equipos de Rayos X. Alimenta 8 lugares dentro del hospital por medio de circuitos interbloqueados que evitan que se use más de un lugar simultáneamente, por lo tanto el ISO-GARD sólo monitorea la corriente de fuga de un receptáculo y su alambrado.

- CARACTERISTICAS
- TABLA DE SELECCION
- ESPECIFICACIONES
- DIAGRAMAS
- RECEPTACULOS
- MODULO DE SUPERVISION
- CONSIDERACIONES



SQUARE D
Schneider Electric



Tableros para Rayos X Estándar

CARACTERISTICAS



- Transformador de 15 o 25 kVA
- Interruptor Primario de 2 Polos
- Interruptor Secundario de 2P-60 A
- ISO-GARD. Monitor de Aislamiento de Línea
- Barra de Tierras
- Montaje: Empotrar
- Alimenta 8 lugares dentro del hospital
- Interbloqueo de Circuitos (uno a la vez)
- Botonera con interlock de 9 posiciones
- 8 contactores para salida a derivados
- Opción a Estación de Botones a distancia
- Solicitar indicador local de alarma ORIC-A5C



SQUARE D
Schneider Electric

INICIO



MENU



PANTALLA



SALIR

Tableros para Rayos X Estándar

TABLA DE SELECCION

TABLA DE SELECCION - TABLERO PARA RAYOS X ESTANDAR

KVA	Tensión Primaria	Tensión Secundaria	Interruptor Primario	Interruptores Secundarios	Número Catálogo Interior	Número Catálogo Frente	No. Cat. Caja para Embutir	No. Cat. Caja para Sobreponer	Transformador XFMR
15	240	240	90A	60A	15H5S33DDI	XR29420	53015BB	53019BB	15XR33
15	480	240	40A	60A	15H5S53DDI	XR29420	53015BB	53019BB	15XR53
25	240	240	125A	60A	25H5S33DDI	XR29420	53015BB	53019BB	25XR33
25	480	240	65A	60A	25H5S53DDI	XR29420	53015BB	53019BB	25XR53

- Notas 1.- Hasta 8 salidas pueden ser controladas desde el tablero.
 2.- No deben instalarse circuitos derivados a mas de 45 metros de longitud
 3.- Todos los tableros ya incluyen el ISO GARD (Monitor de Aislamiento de Linea)
 4.- Los catálogos en color Azul y letras en **Negritas** son los más comunes

Equipo	ORIC-A	Indicador de alarma audible con lámparas verde, ambar y roja.
Opcional	ORIC-A5C	Indicador de alarma audible con lámparas verde, ambar y roja, y mili-ampérmetro de 5mA



SQUARE D
Schneider Electric



Tableros para Rayos X Estándar

ESPECIFICACIONES

Tablero de Aislamiento marca **Square D** para equipo portátil de **Rayos X**, para alimentar hasta 8 receptáculos, formado por :

- 1 Interior catálogo _____ que incluye
 - 1 interruptor termomagnético para el primario del transformador
 - 1 interruptor termomagnético para el secundario del transformador
 - 1 Estación de botones selectores de 8 circuitos con el principio de 1 dentro, todos fuera (solo trabaja uno a la vez).
 - 1 Monitor de Aislamiento de Linea **ISO-GARD** (detector de falla a tierra)
 - 1 Barra de tierra con zapatas de conexión.
- 1 Frente de acero inoxidable catálogo _____ con acabado cepillado nº4, con puerta embisagrada con cerradura y llave
- 1 Caja para montaje de (Sobreponer/Embutir) en pared catálogo _____, pintada en color Gris Ansi 49
- 1 Transformador de aislamiento de (15 ó 25) KVA catálogo _____ con blindaje electrostático relación _____ / 240 VCA



SQUARE D
Schneider Electric



MENU

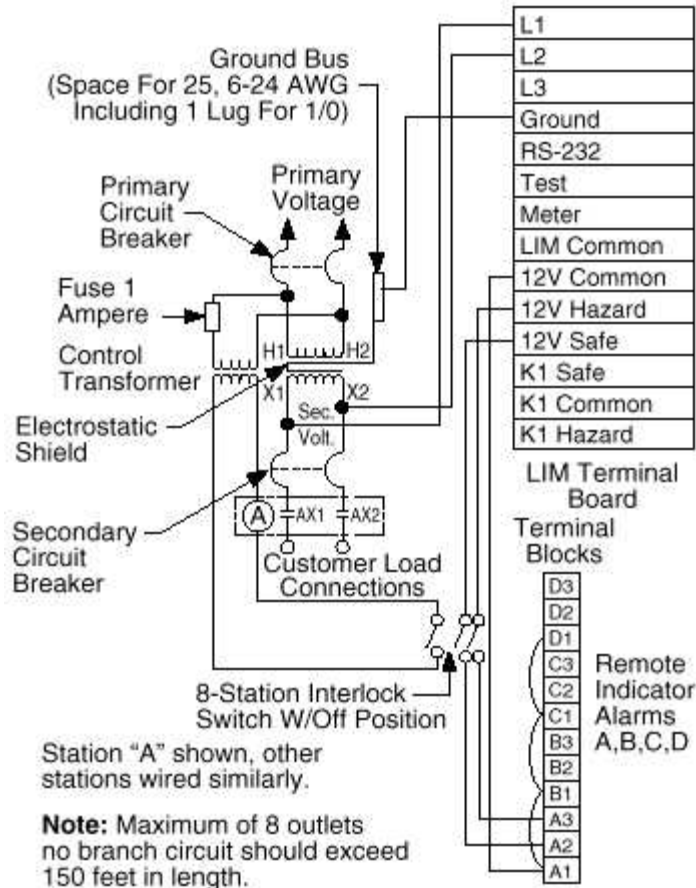


PANTALLA



Tableros para Rayos X Estándar

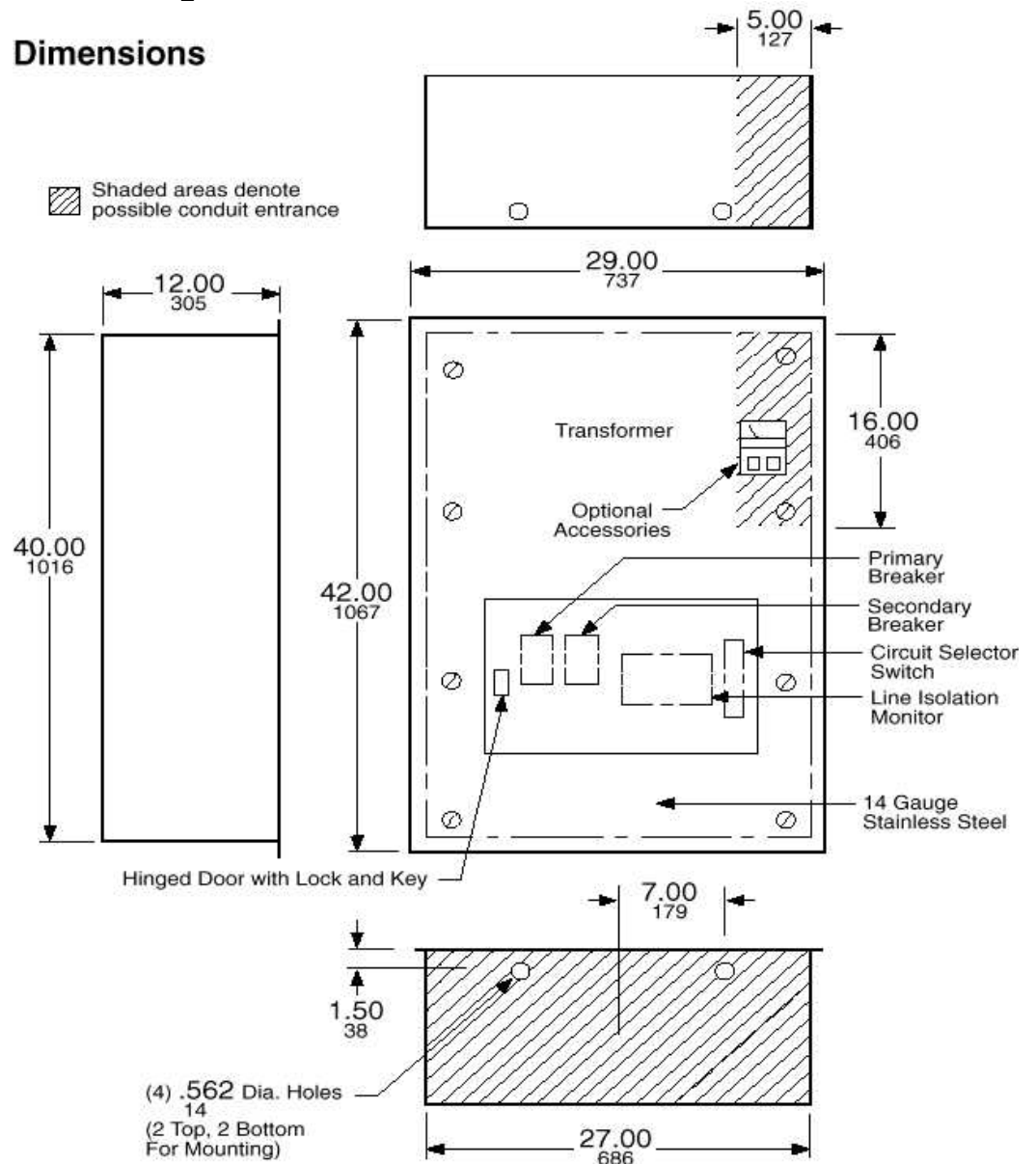
DIAGRAMAS



15 kVA and 25 kVA

Conexiones eléctricas típicas

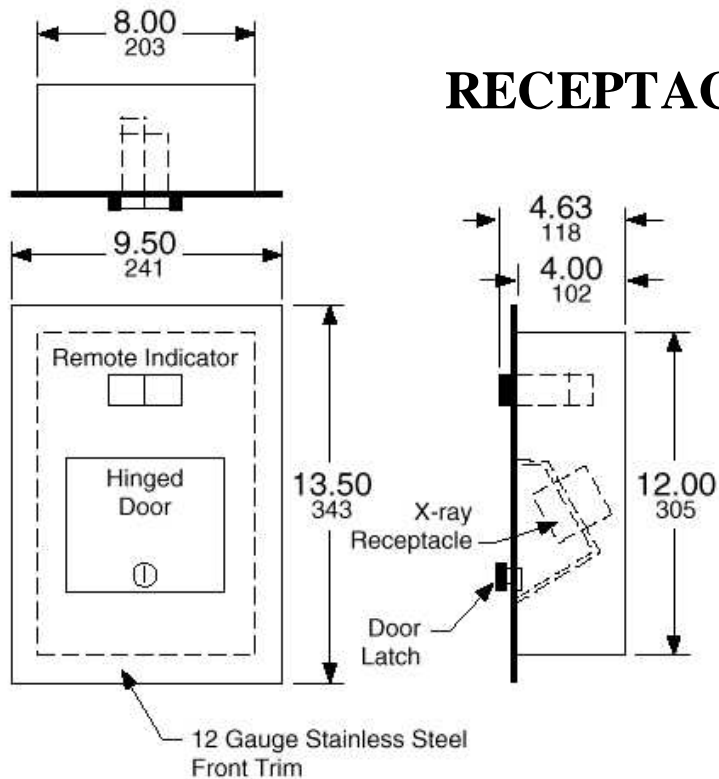
Dimensions



SQUARE D
Schneider Electric



Tableros para Rayos X Estándar



Receptáculos para equipo de rayos X (Requieren la caja 53007BB)

Receptáculo para equipo de rayos X portátil catálogo **XR-IAI** contando con:

- 1 Frente de acero inoxidable con acabado cepillado n°4 con puerta embisagrada y seguro.
- 1 Receptaculo para equipo de rayos X portátil, 240 VCA, 60 Amp.
- 1 Indicador de alarma luminoso y audible montado en el frente.



SQUARE D
Schneider Electric

INICIO



MENU

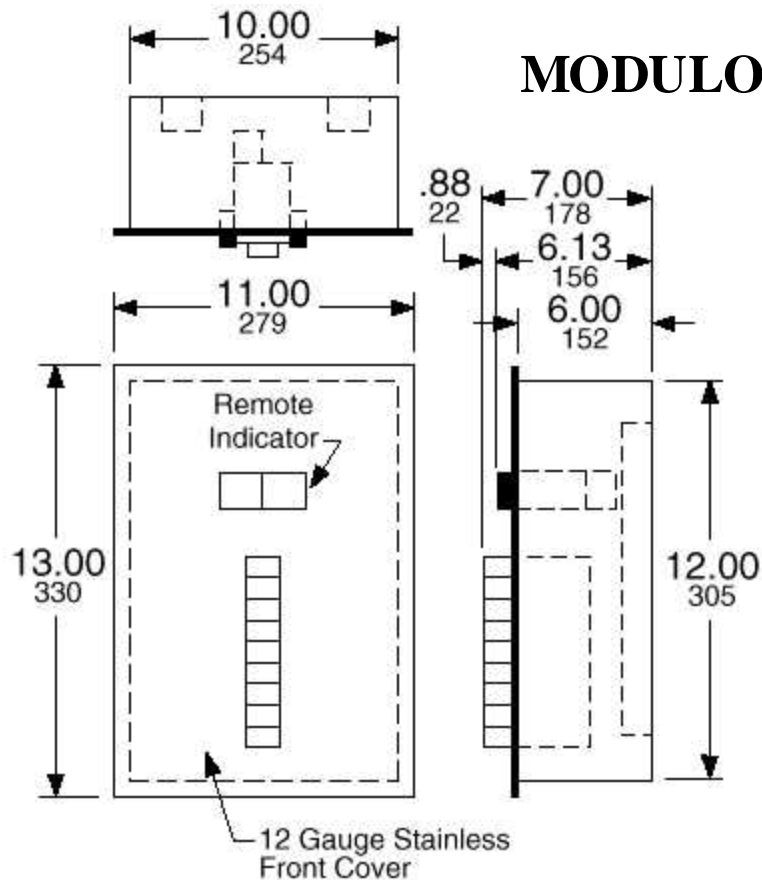


PANTALLA



SALIR

Tableros para Rayos X Estándar



MODULO DE SUPERVISION 8CI-IAI



Esta unidad es una estación remota para control del receptáculo de energía de Rayos X

Nota: Cuando solicite el 8CI-IA, modifique el número del interior del panel de Rayos X, cambiando la segunda "D" por una "N", ejemplo cambie 15H5S33DDI por 15H5S33DNI
También solicite la caja para su instalación, catálogo 53004BB



SQUARE D
Schneider Electric

INICIO

◀ MENU

◀ PANTALLA ▶

SALIR

Tableros para Rayos X Estándar

CONSIDERACIONES

Fundamentos y Consideraciones



- Se instalará un tablero de Rayos X de 15 kVA por cada Quirófano
- Con capacidad para alimentar máximo 8 salidas
- Equipos Portatiles en Quirofanos deben ser alimentados a 240 Vca
- Deberá tener un mecanismo de cambio para alimentar las salidas una por una
- Su localización deber ser central al área que sirve
- La longitud de los derivados será menor de 45 metros
- NFPA: 3-4.1.2.4: Para sistemas de 240 Vca se deben tener receptáculos de 50, 60 Amp



SQUARE D
Schneider Electric

INICIO



MENU



PANTALLA



SALIR

Tableros para Rayos X Automatizado



Tablero diseñado para suministrar servicio eléctrico hasta a 8 contactos de equipos de Rayos-X dentro del hospital, permitiendo definir cuantos lugares simultáneamente, interbloqueando los circuitos por medio de un PLC y un contacto auxiliar en los receptáculos alimentados.

NFPA99 3-4.1.2.4: No manifiesta cuantos receptáculos deberán estar energizados, interesa la corriente de fuga que expidan aquellos que si estan energizados

- CARACTERISTICAS
- TABLA DE SELECCION
- ESPECIFICACIONES
- DIAGRAMAS
- RECEPTACULOS
- CONSIDERACIONES



SQUARE D
Schneider Electric

INICIO

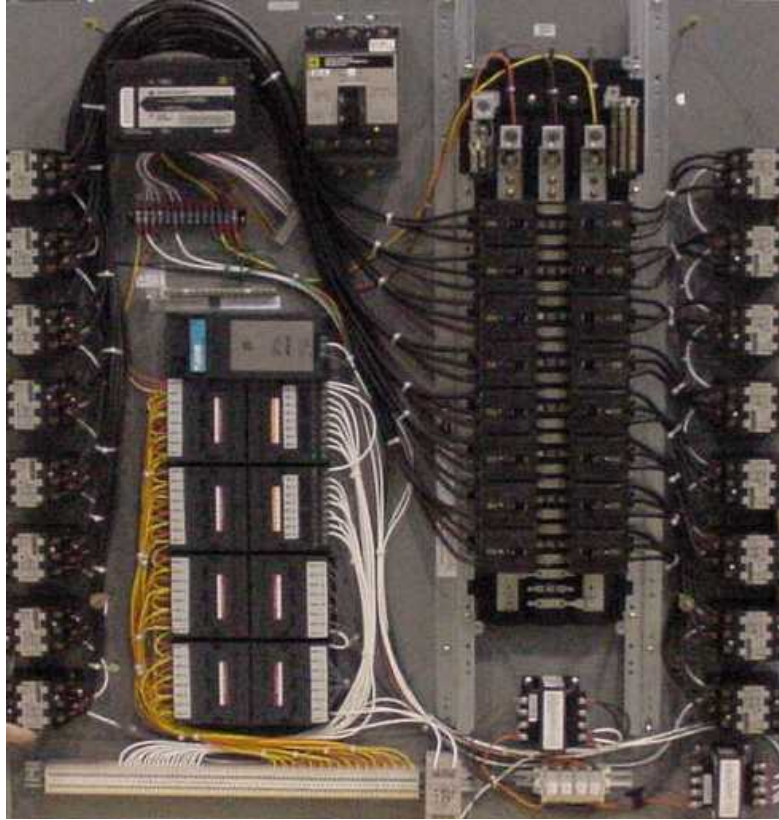
◀ MENU

◀ PANTALLA ▶

SALIR

Tableros para Rayos X Automatizado

CARACTERISTICAS



- Transformador de 15 kVA
- Interruptor primario de 2 P - 90 A
- 8 Interruptores secundarios de 2 P - 60 A
- Tensión primaria y secundaria de 240 Vca
- ISO-GARD. Monitor de Aislamiento de Línea
- PLC "Micro de Modicon" de 8 salidas
- Alimenta 8 lugares dentro del hospital
- Interbloqueo de Circuitos, definiendole el máximo de receptáculos simultáneos
- Barra de Tierras
- Montaje: Empotrar
- Activación de salidas por contacto auxiliar en receptáculos derivados
- Solicitar el indicador local de alarma ORIC-A5C



SQUARE D
Schneider Electric

INICIO

◀ MENU

◀ PANTALLA ▶

SALIR

Tableros para Rayos X Automatizado

TABLA DE SELECCION

TABLA DE SELECCION - TABLERO PARA RAYOS X AUTOMATIZADO

KVA	Tensión Primaria	Tensión Secundaria	Interruptor Primario	Interruptores Secundarios	Número Catálogo Interior	Número Catálogo Frente	No. Cat. Caja para Embutir	Transformador XFMR
15	240	240	90A	8 DE 2P-60A	15H5S33DPLCI	XR29600	53054BB	15XR33

Notas:

- 1.- Hasta 8 salidas pueden ser alimentadas desde el tablero.
- 2.- No deben instalarse circuitos derivados a mas de 45 metros de longitud
- 3.- El tablero ya incluye el ISOGARD (Monitor de Aislamiento de Linea)
- 4.- Los catálogos en color Azul y letras en **Negritas** son los más comunes

Equipo	ORIC-A	Indicador de alarma audible con lámparas verde, ambar y roja.
Opcional	ORIC-A5C	Indicador de alarma audible con lámparas verde, ambar y roja, y mili-ampérmetro de 5mA



SQUARE D
Schneider Electric



MENU



PANTALLA



Tableros para Rayos X Automatizado

ESPECIFICACIONES

Tablero de Aislamiento marca **Square D** para equipo portatil de **Rayos X**, para alimentar hasta 8 receptáculos por medio de PLC, formado por :

- 1 Interior catálogo **15H5S33DPLCI** que incluye
 - 1 interruptor termomagnético para el primario del transformador
 - 8 interruptores termomagnéticos en el secundario del transformador
 - 1 Controlador lógico programable con el principio de operación de hasta 4 salidas con alimentación simultánea.
 - 1 Monitor de Aislamiento de Linea **ISO-GARD** (detector de falla a tierra)
 - 1 Barra de tierra con zapatas de conexión.
- 1 Frente de acero inoxidable catálogo **XR29600** con acabado cepillado n°4, con puerta embisagrada, cerradura y llave
- 1 Caja para montaje de Embutir en pared catálogo **53054BB**, pintada en color Gris Ansi 49
- 1 Transformador de aislamiento de 15 KVA catálogo **15XR33** con blindaje electrostático relación 240 / 240 VCA

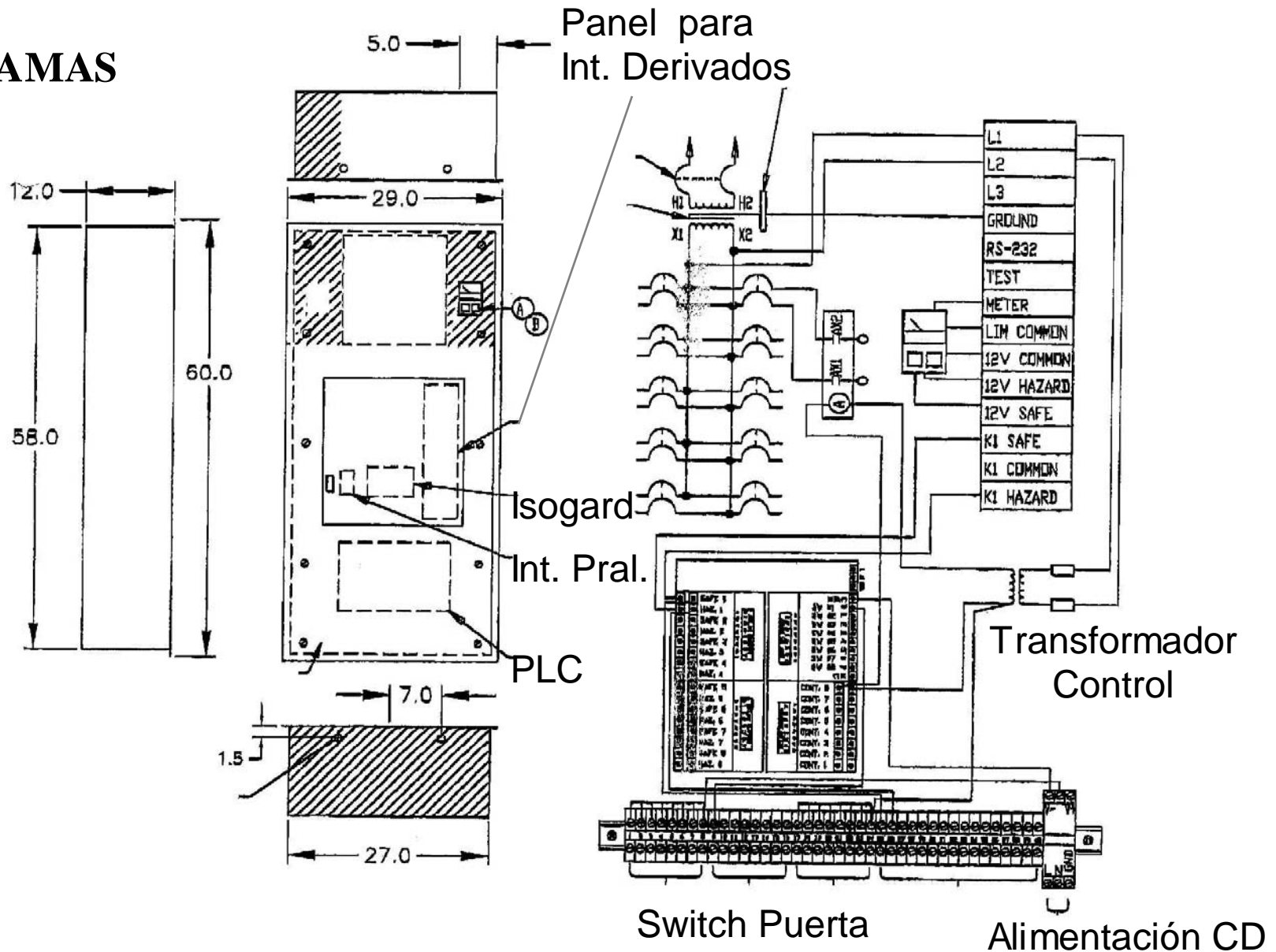


SQUARE D
Schneider Electric



Tableros para Rayos X Automatizado

DIAGRAMAS



SQUARE D
Schneider Electric



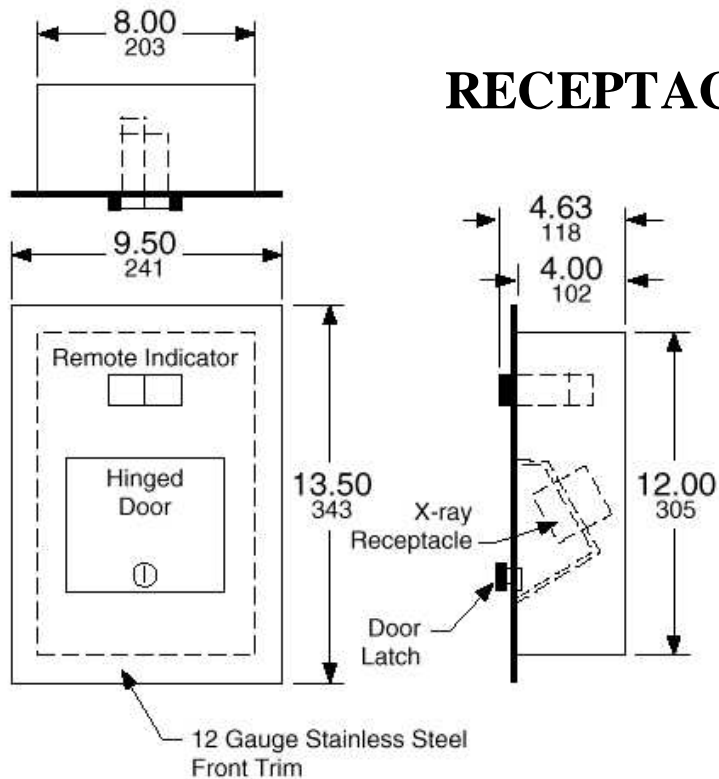
MENU



PANTALLA



Tableros para Rayos X Automatizado



Receptáculos para equipo de rayos X (Requieren la caja 53007BB)

Receptáculo para equipo de rayos X portátil catálogo **XR-IADI** contando con:

- 1 Frente de acero inoxidable con acabado cepillado nº4, con contacto auxiliar de señal automática a la apertura de la puerta embisagrada y con seguro.
- 1 Receptaculo para equipo de rayos X portátil, 240 VCA, 60 Amp.
- 1 Indicador de alarma luminoso y audible montado en el frente.



SQUARE D
Schneider Electric

INICIO



MENU



PANTALLA



SALIR

Tableros para Rayos X Automatizado

CONSIDERACIONES

Fundamentos y Consideraciones (IMSS) Capítulo No. 5

- Se instalará un tablero de Rayos X de 15 kVA por cada Quirófano
- Con capacidad para alimentar máximo 8 salidas
- Equipos Portatiles en Quirofanos deben ser alimentados a 240 Vca
- Su localización deber ser central al área que sirve
- La longitud de los derivados será menor de 45 metros
- NFPA: 3-4.1.2.4: Para sistemas de 240 Vca se deben tener receptáculos de 50, 60 Amp

NFPA99 3-4.1.2.4:

No manifiesta cuantos receptáculos deberán estar energizados, interesa la corriente de fuga que expidan aquellos que si estan energizados.



SQUARE D
Schneider Electric

INICIO



MENU



PANTALLA



SALIR

OTROS TABLEROS

Existen otros tablero de aislamiento para hospitales que por las prestaciones que ofrece son de aplicación especial, éstos son:



- TABLERO MEGAQUIRURGICO
- TABLERO DUAL
- TABLERO DUPLEX
- TABLERO TRIFASICO



SQUARE D
Schneider Electric

INICIO



PANTALLA



SALIR

Tablero MEGAQUIRURGICO



Tablero diseñado para suministrar de manera integral los servicios eléctricos necesarios en una sala de operación. Con capacidad para alimentar 12 circuitos derivados, además puede incluir receptáculos de Fuerza, Tierra y pantalla para radiografías.

Muy utilizado cuando se trata de operaciones prolongadas, ya que por lo general se incluye un sistema de audio con reproductor de Disco Compacto.

- CARACTERISTICAS
- TABLA DE SELECCION
- ESPECIFICACIONES
- DIAGRAMAS



SQUARE D
Schneider Electric

INICIO



MENU



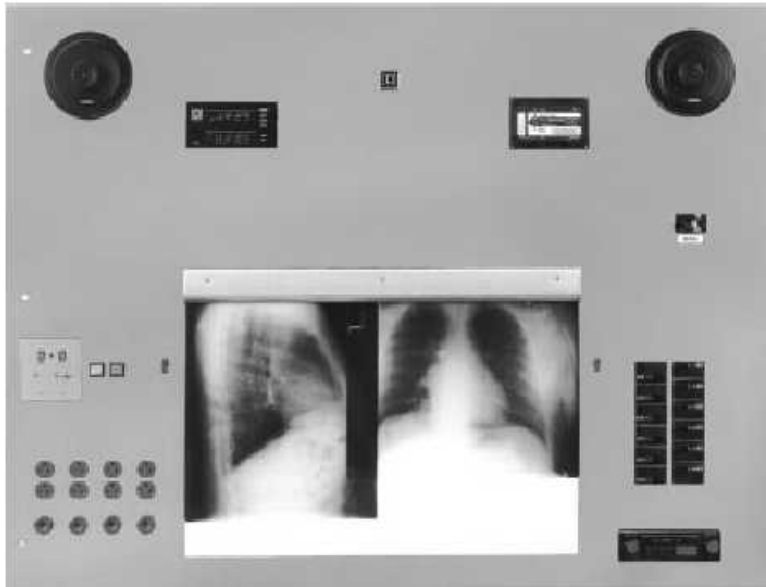
PANTALLA



SALIR

Tablero MEGAQUIRURGICO

CARACTERISTICAS



- Transformador de aislamiento 240/120 Vca
- Interruptor primario
- 12 Interruptores secundarios de 2 P - 20 A
- ISO-GARD. Monitor de Aislamiento de Línea
- Barra de tierras
- Montaje: semi-empotrar

Equipo Opcional:

- Indicador de alarma del sistema
- Relojes y Temporizadores con control remoto
- 4 receptáculos de Tierra (30 A)
- 4 receptáculos dúplex de fuerza (20A)
- Doble iluminador de radiografía
- Sistema estéreo AM/FM, CD
con 2 Bocinas, no incluye Antena



SQUARE D
Schneider Electric

INICIO



MENU



PANTALLA



SALIR

Tablero MEGAQUIRURGICO

TABLA DE SELECCION

KVA	Tensión Primaria	Tensión Secundaria	Interruptor Primario	Interruptores Secundarios	No. Cat. Interior y Frente	No. Cat. Caja semi-empotrable	Transformador XFMR
5	240	120	30	12 DE 2P-20A	SFS-200	53040BB	5XR31
7.5	240	120	40	12 DE 2P-20A	SFS-200	53032BB	7XR31
10	240	120	60	12 DE 2P-20A	SFS-200	53032BB	10XR31

Notas:

- 1.- Los catálogos en color Azul y letras en **Negritas** son los más comunes
- 2.- Consultar a Schneider la forma de hacer el pedido.
- 3.- No deben instalarse circuitos derivados a mas de 45 metros de longitud
- 4.- El catálogo SFS-200 incluye: ISO-GARD, Int. Principal, 12 Int. derivados y Barra de tierras

El equipamiento opcional es:

- | | |
|---|-------------------------------------|
| 4 receptáculos dúplex de fuerza de 20A. | 1 Reloj y Temporizador quirúrgico |
| 4 receptáculos de Tierra de 30A | 1 Control para reloj y temporizador |
| 1 Indicador local de alarma del sistema | 1 Autoestereo con CD |
| 1 Negatoscopio de doble película | 2 Bocinas |



SQUARE D
Schneider Electric

INICIO



MENU



PANTALLA



SALIR

Tablero MEGAQUIRURGICO

ESPECIFICACIONES

Tablero de Aislamiento marca **Square D** Tipo **MEGAQUIRURGICO** para sala de operación con los siguientes componentes:

- 1 Interior y frente catálogo **SFS-200** de acero inoxidable con acabado cepillado nº4, y puerta embisagrada que incluye
 - 1 interruptor termomagnético para el primario del transformador
 - 12 interruptores termomagnéticos en el secundario del transformador
 - 1 Monitor de Aislamiento de Línea **ISO-GARD** (detector de falla a tierra)
 - 1 Barra de tierra con zapatas de conexión.
 - 1 Reloj y Temporizador Quirúrgico Square D con controlador (Opcional)
 - 4 Receptáculos de tierra (Opcional)
 - 4 Receptáculos de Fuerza (Opcional)
 - 2 Pantallas para iluminación de radiografías (Opcional)
 - 1 Sistema de audio reproductor de Disco Compacto (Opcional)
- 1 Caja para montaje de semi-empotrar en pared catálogo **53040BB**, pintada en color Gris Ansi 49
- 1 Transformador de aislamiento de _ KVA catálogo _____ con blindaje electrostático relación 240 / 120 VCA



SQUARE D
Schneider Electric

INICIO



MENU



PANTALLA

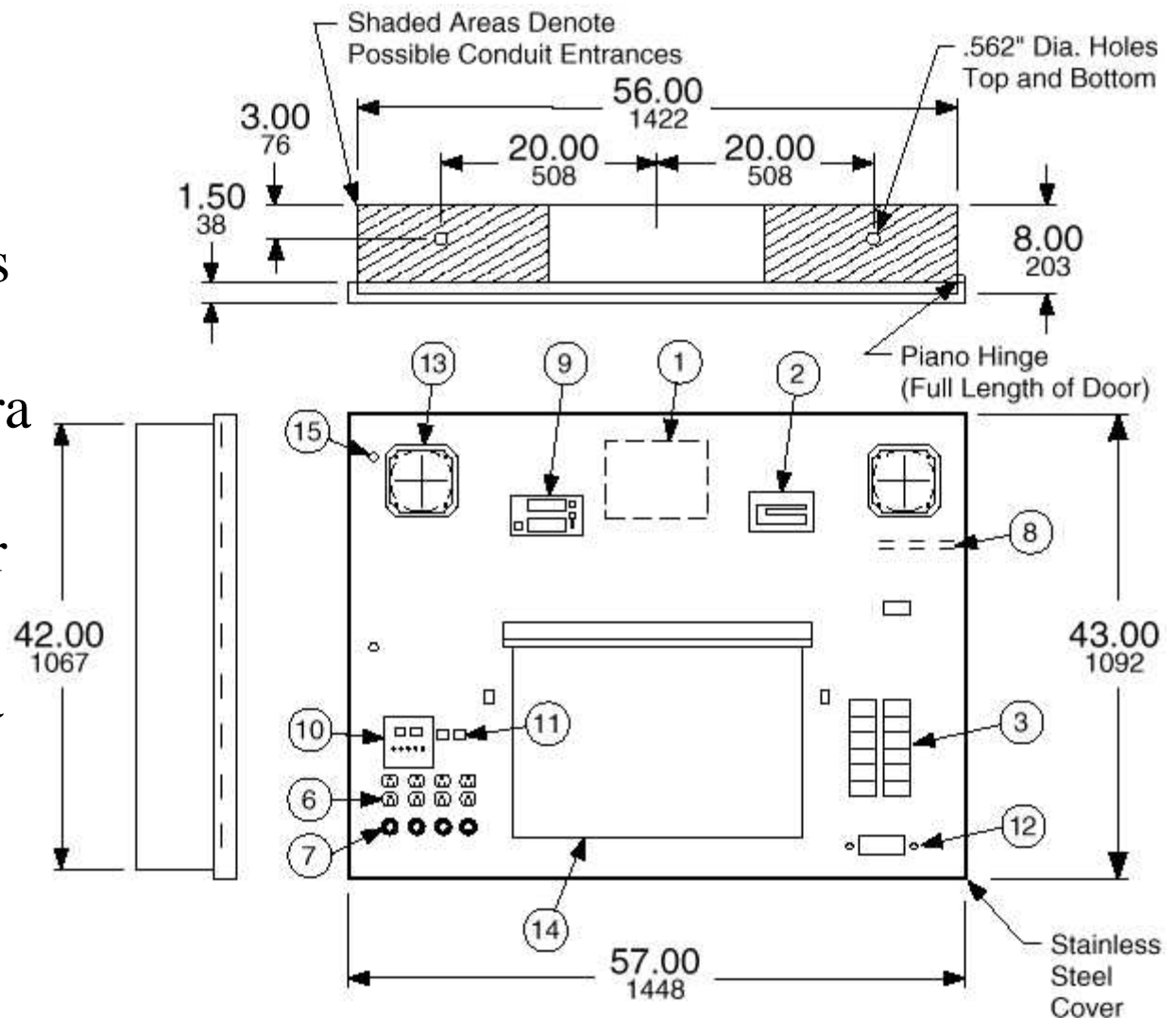


SALIR

Tablero MEGAQUIRURGICO

DIAGRAMAS

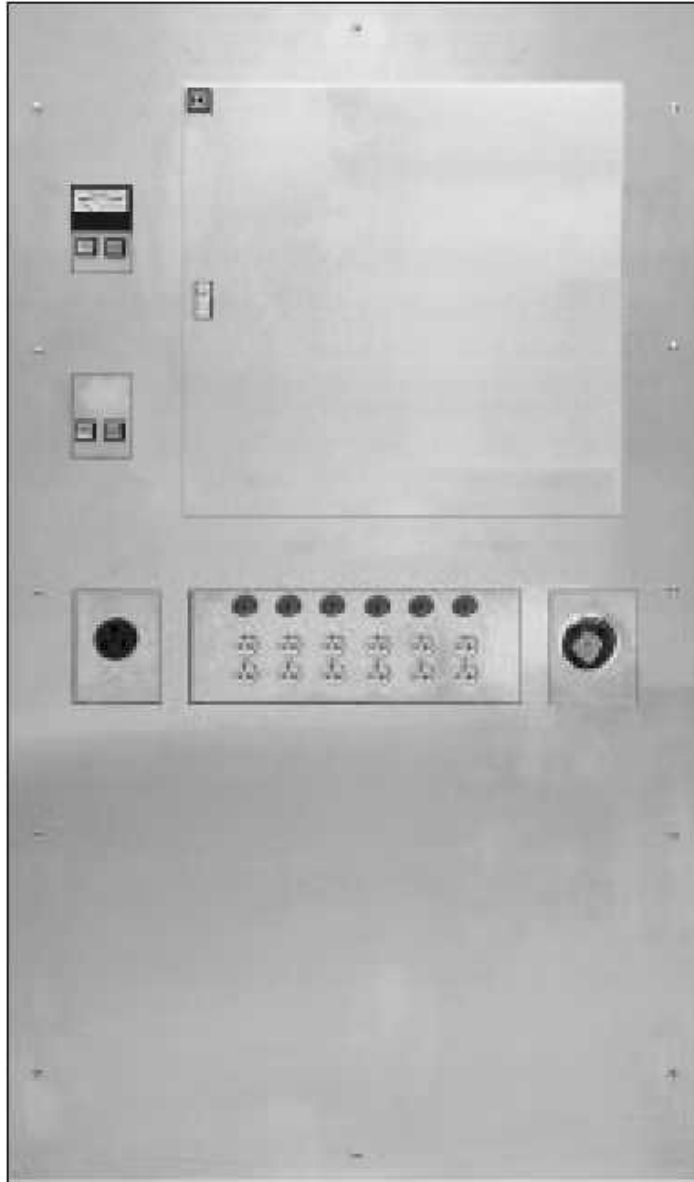
- 1 Transformador
- 2 ISO-GARD
- 3 Panel de Interruptores
- 6 Recptáculos Dúplex
- 7 Receptáculos de Tierra
- 8 Barra de Tierras
- 9 Reloj y Temporizador
- 10 Contol del Reloj
- 11 Indicador de Alarma
- 12 Sistema de Audio
- 13 Bocinas
- 14 Pantalla Luminosa
- 15 Bloqueo de puerta



SQUARE D
Schneider Electric



Tablero de Aislamiento DUAL



A este Tablero de Aislamiento se le conoce como DUAL, porque permite suministrar dos niveles de tensión del lado del secundario, por ejemplo 120 y 240 Vca. Así, puede alimentar cargas generales, Rayos X y cirugías con Láser. Incluye los interruptores derivados y dos ISO-GARD (uno para cada nivel de tensión). Opcionalmente puede incluir receptáculos de Fuerza, Tierra, Rayos X y Láser, además de indicadores de alarma locales o remotos.

- CARACTERISTICAS
- DIAGRAMAS

Para Selección y Especificación, consultar con las oficinas de Schneider Electric México ó Gregorio Hernández Tel (01) 5804 5194 e-mail: hernang1@squared.com



SQUARE D
Schneider Electric

INICIO

◀ MENU

◀ PANTALLA ▶

SALIR

Tablero de Aislamiento DUAL

CARACTERISTICAS



- Un Transformador de 5, 7.5 ó 10, kVA
- Tensión primaria: 208, 240, 277 ó 480 Vca
- Interruptor primario según la capacidad
- Tensión secundaria: 120/208 ó 120/240 Vca
- Interruptores secundarios según cargas
- Dos ISO-GARD. Monitor de Aislamiento de Línea
- Barra de Tierras
- Montaje: empotrar ó sobreponer

Equipo Opcional

- Receptáculo de Rayos X
- Receptáculo para cirugías con Láser
- Hasta 6 receptáculos dúplex de fuerza
- Hasta 6 receptáculos de tierra
- Dos indicadores de alarma



SQUARE D
Schneider Electric

INICIO



MENU



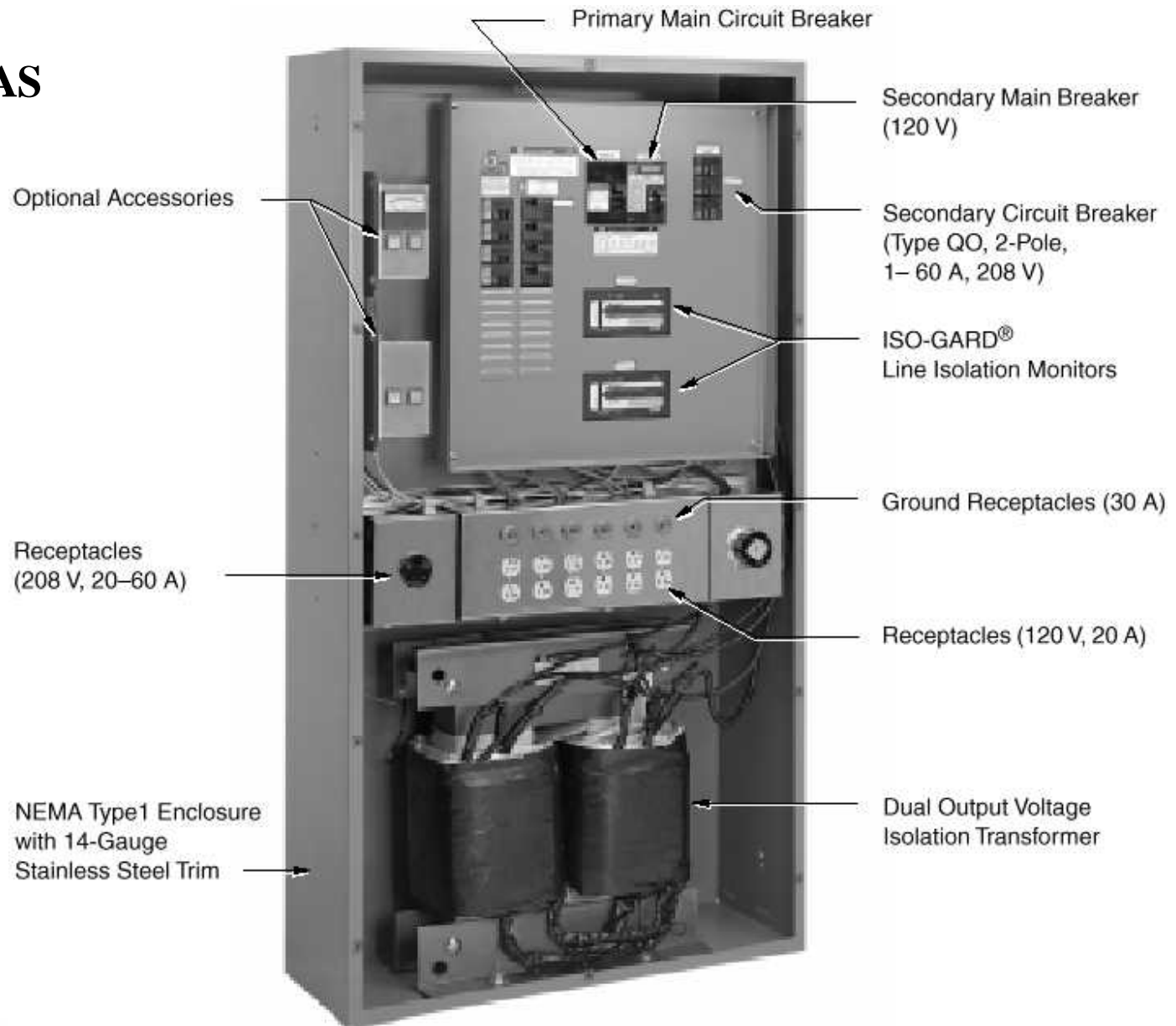
PANTALLA



SALIR

Tablero de Aislamiento DUAL

DIAGRAMAS



SQUARE D
Schneider Electric

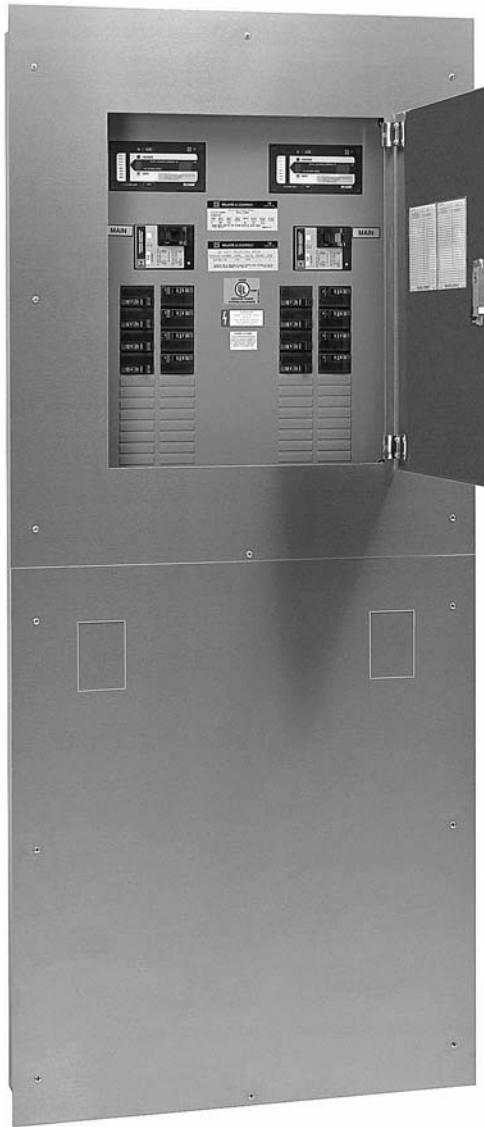
INICIO

◀ MENU

◀ PANTALLA ▶

SALIR

Tablero de Aislamiento DUPLEX



Tablero de aislamiento que incluye dos transformadores, permitiendo alimentar:

- Dos salas de operaciones separadas, pero alimentadas desde un tablero instalado en un pasillo central.
- Una sala de operaciones muy grande que requiere dos sistemas de aislamiento para cubrir sus requerimientos de carga.

Incluye los interruptores principales y derivados y dos ISO-GARD (uno para cada sistema aislado).

- CARACTERISTICAS
- TABLA DE SELECCION
- ESPECIFICACION
- DIAGRAMAS



SQUARE D
Schneider Electric

INICIO



MENU



PANTALLA



SALIR

Tablero de Aislamiento DUPLEX

CARACTERISTICAS



- Dos Transformadores de 5 ó 7.5 kVA
- Tensión primaria: 120 a 480 Vca
- Interruptor primario según la capacidad
- Tensión secundaria: 120 Vca
- 16 Interruptores secundarios 2P-20A
- Dos ISO-GARD. Monitor de Aislamiento de Línea
- Dos Barras de Tierras
- Montaje: empotrar ó sobreponer

Consideraciones

Número máximo de circuitos:

36 si se instala dentro de sala de operación

24 si se instala en pasillo.



SQUARE D
Schneider Electric



MENU



PANTALLA



Tablero de Aislamiento DUPLEX

TABLA DE SELECCION

KVA	Tensión Primaria	Tensión Secundaria	Interruptor Primario	Interruptores Secundarios (ver nota 1)	Número Catálogo Interior	Número Catálogo Frente	No. Cat. Caja para Embutir	No. Cat. Caja para Sobreponer	Transformador XFMR
5+5	120	120	60A	16 de 2P-20A	5/5H5S11DDI	OR32730	53047BB	53051BB	5/5XR11
5+5	208	120	30A	16 de 2P-20A	5/5H5S21DDI	OR32730	53047BB	53051BB	5/5XR21
5+5	240	120	30A	16 de 2P-20A	5/5H5S31DDI	OR32730	53047BB	53051BB	5/5XR31
5+5	277	120	25A	16 de 2P-20A	5/5H5S41DDI	OR32730	53047BB	53051BB	5/5XR41
5+5	480	120	15A	16 de 2P-20A	5/5H5S51DDI	OR32730	53047BB	53051BB	5/5XR51
7.5+7.5	120	120	80A	16 de 2P-20A	7/7H5S11DDI	OR32730	53048BB	53052BB	7/7XR11
7.5+7.5	208	120	45A	16 de 2P-20A	7/7H5S21DDI	OR32730	53048BB	53052BB	7/7XR21
7.5+7.5	240	120	40A	16 de 2P-20A	7/7H5S31DDI	OR32730	53048BB	53052BB	7/7XR31
7.5+7.5	277	120	35A	16 de 2P-20A	7/7H5S41DDI	OR32730	53048BB	53052BB	7/7XR41
7.5+7.5	480	120	20A	16 de 2P-20A	7/7H5S51DDI	OR32730	53048BB	53052BB	7/7XR51

- Notas: 1.- Todos los tableros contienen 16 interruptores derivados de 2P-20A y son expandibles en campo hasta a 32 ordenelos correctamente con el No. de catálogo del interruptor derivado QO220
 2.- El tablero incluye 2 interruptores principales, que dependen de la tensión y potencia
 3.- Todos los tableros ya incluyen dos ISOGARD (Monitor de Aislamiento de Línea)
 4.- Los catálogos en color Azul y letras en **Negritas** son los más comunes

Equipo	ORIC-A	Indicador de alarma audible con lámparas verde, ambar y roja.
Opcional	ORIC-A5C	Indicador de alarma audible con lámparas verde, ambar y roja, y mili-ampémetro de 5mA



SQUARE D
Schneider Electric



Tablero de Aislamiento DUPLEX

ESPECIFICACIONES

Tablero de Aislamiento **DUPLEX** para **sala de operaciones (Quirófano)**
marca **Square D** formado por :

- 1 Interior catálogo _____ que incluye:
 - 2 interruptores termomagnéticos para el primario del transformador
 - 2 panel de distribución para interruptores QO
 - 16 Interruptores derivados de 2 Polos 20 Amp. tipo QO220
 - 2 Monitor de Aislamiento de Linea **ISO-GARD** (detector de falla a tierra)
 - 2 Barras de tierras con zapatas de conexión.
- 1 Frente de acero inoxidable catálogo _____ con acabado cepillado n^o4, con puerta embisagrada con cerradura y llave
- 1 Caja para montaje de (Sobreponer/Embutir) en pared catálogo _____, pintada en color Gris Ansi 49
- 2 Transformador de aislamiento de ____ KVA (5 ó 7.5 KVA) catálogo _____, con blindaje electrostático relación _____ / 120 VCA



SQUARE D
Schneider Electric



MENU



PANTALLA



Tablero de Aislamiento DUPLEX

DIAGRAMAS

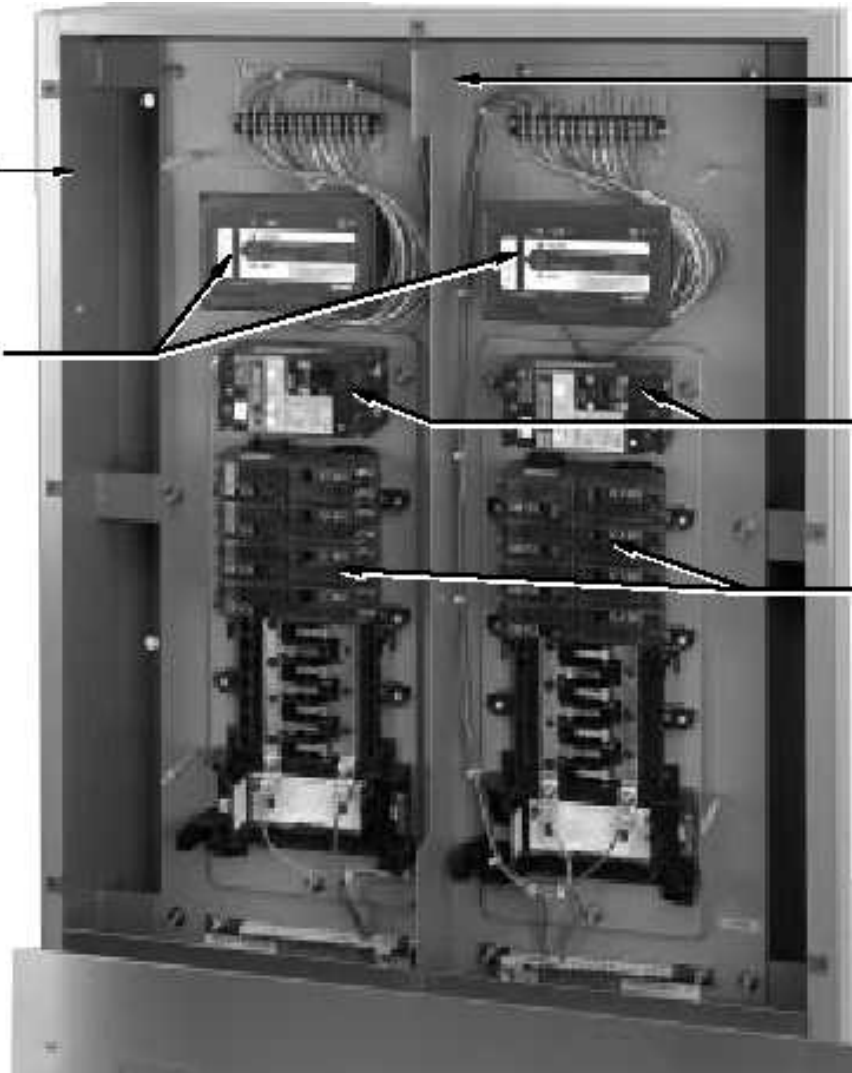
NEMA Type1 Enclosure with
14-Gauge Stainless Steel Trim

ISO-GARD®
Line Isolation Monitors

Divider separates
two isolation
systems

Primary Main
Circuit Breakers

Secondary Circuit Breaker
(Type QO, 2-Pole)



SQUARE D
Schneider Electric

INICIO



MENU

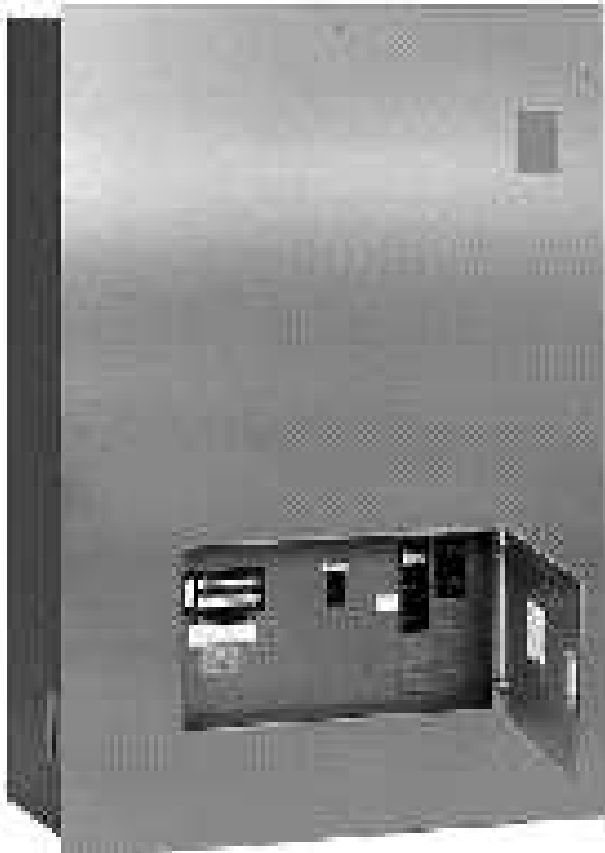


PANTALLA



SALIR

Tablero de Aislamiento TRIFASICO



Tablero de aislamiento trifasico, para aplicaciones muy especiales, por lo general se utiliza para cirugias con Láser, ó para sistemas de aire para Estiometría (capacidad pulmonar).

Incluye un transformador trifasico de aislamiento, los interruptores primario y secundarios y ISO-GARD (Monitor de aislamiento de línea).

No debe ser utilizado para suministrar 120Vca

- CARACTERISTICAS
- TABLA DE SELECCION
- ESPECIFICACION
- DIAGRAMAS

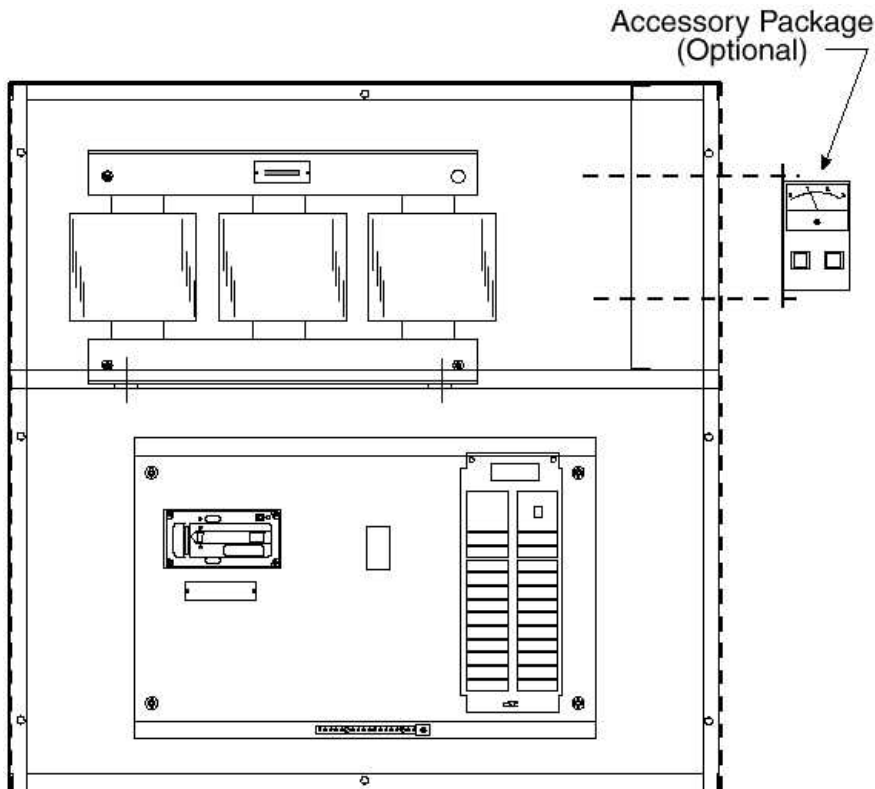


SQUARE D
Schneider Electric



Tablero de Aislamiento TRIFASICO

CARACTERISTICAS



- Transformador de 3 a 25 kVA (3 Fases)
- Tensión primaria: 208 ó 480 Vca Delta
- Interruptor primario y secundario
- Tensión secundaria: 208 Vca
- ISO-GARD. Monitor de Aislamiento de Línea
- Barra de Tierras
- Montaje: empotrar ó sobreponer
- Aplicable a Cirugías Láser
- Sistemas de Aire para Estirometría (Capacidad Pulmonar)
- Nunca usarlos para 120 Vca
- El número de circuitos derivados debe ser limitado a 4



SQUARE D
Schneider Electric

INICIO



MENU



PANTALLA



SALIR

Tablero de Aislamiento TRIFASICO

TABLA DE SELECCION

KVA	Tensión Primaria	Tensión Secundaria	Interruptor Primario	Interruptores Secundarios (ver nota 1)	Número Catálogo Interior	Número Catálogo Frente	No. Cat. Caja para Embutir	No. Cat. Caja para Sobreponer	Transformador XFMR
3	208	208	15A	1 de 3P-15A	3H5ST22DDI	OR32420	53042BB	53050BB	3XRT22
3	480	208	6A	1 de 3P-15A	3H5ST52DDI	OR32420	53042BB	53050BB	3XRT52
6	208	208	20A	1 de 3P-15A	6H5ST22DDI	OR32420	53043BB	53051BB	6XRT22
6	480	208	10A	1 de 3P-15A	6H5ST52DDI	OR32420	53043BB	53051BB	6XRT52
9	208	208	35A	1 de 3P-30A	9H5ST22DDI	OR32420	53043BB	53051BB	9XRT22
9	480	208	15A	1 de 3P-30A	9H5ST52DDI	OR32420	53043BB	53051BB	9XRT52
15	208	208	60A	1 de 3P-60A	15H5ST22DDI	OR42600	53045BB	53046BB	15XRT22
15	480	208	25A	1 de 3P-60A	15H5ST52DDI	OR42600	53045BB	53046BB	15XRT52
25	208	208	90A	1 de 3P-60A	25H5ST22DDI	OR42600	53045BB	53046BB	25XRT22
25	480	208	40A	1 de 3P-60A	25H5ST52DDI	OR42600	53045BB	53046BB	25XRT52

- Notas: 1.- Todos los tableros contienen 1 interruptor derivados de 3 polos, cuando sea necesario utilizar más derivados contactar a Schneider para documentación de la aplicación y verificar si es disponible.
 2.- El tablero incluye un interruptor principal, que depende de la tensión y potencia
 3.- Todos los tableros ya incluyen el ISOGARD (Monitor de Aislamiento de Línea)
 4.- Los catálogos en color Azul y letras en **Negritas** son los más comunes
 5.- Este tablero no debe ser utilizado para suministrar 120 Vca

Equipo	ORIC-A	Indicador de alarma audible con lámparas verde, ambar y roja.
Opcional	ORIC-A5C	Indicador de alarma audible con lámparas verde, ambar y roja, y mili-ampérmetro de 5mA



SQUARE D
Schneider Electric



Tablero de Aislamiento TRIFASICO

ESPECIFICACIONES

Tablero de Aislamiento **TRIFASICO** para **sala de operaciones**
marca **Square D** formado por :

- 1 Interior catálogo _____ que incluye:
 - 1 interruptor termomagnético para el primario del transformador
 - 1 panel de distribución para interruptores QO
 - 1 Interruptor derivados de 3 Polos, tipo QO
 - 1 Monitor de Aislamiento de Linea **ISO-GARD** (detector de falla a tierra)
 - 1 Barra de tierras con zapatas de conexión.
- 1 Frente de acero inoxidable catálogo _____ con acabado cepillado n^o4, con puerta embisagrada con cerradura y llave
- 1 Caja para montaje de (Sobreponer/Embutir) en pared catálogo _____, pintada en color Gris Ansi 49
- 1 Transformador de aislamiento de ____ KVA (3, 5, 9, 15, 25 KVA) catálogo _____, con blindaje electrostático relación _____ / 208 VCA

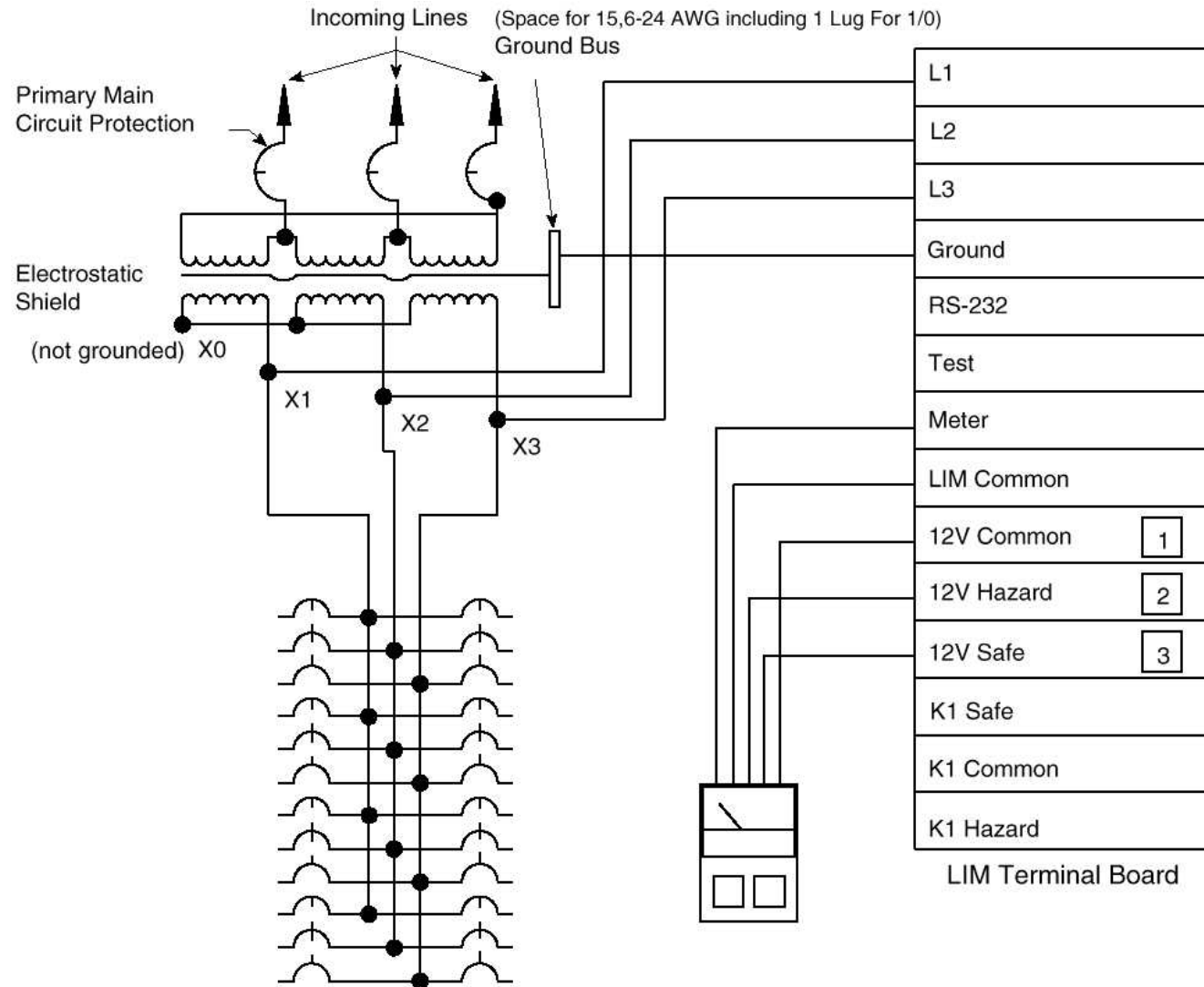


SQUARE D
Schneider Electric



Tablero de Aislamiento TRIFASICO

DIAGRAMAS



Note: Use a 4-wire system to supply the primary.
For 3-phase panels, connect the secondary circuits to the secondary branch circuit breakers.



SQUARE D
Schneider Electric

INICIO

◀ MENU

◀ PANTALLA ▶

SALIR

ISO-GARD, Monitor de Aislamiento de Línea

Para que un **Sistema Eléctrico Aislado No Aterrizado** como el de los Hospitales funcione correctamente, es de gran importancia **MONITOREAR EL AISLAMIENTO** del sistema. Esta es la función que tiene el Monitor de Aislamiento de Línea, comercialmente conocido como **ISO-GARD**. Es el único Digital y Microprocesado, con monitoreo continuo del sistema eléctrico aislado.



- CARACTERISTICAS
- COMPONENTES
- CONEXIONES
- DIMENSIONES
- AJUSTES
- CONSIDERACIONES



SQUARE D
Schneider Electric

INICIO



PANTALLA



SALIR

ISO-GARD, Características



- Control por Microprocesadores
- Componente Estandar en Tableros
- Mide la Impedancia entre Linea y Tierra
- Predice Falla a Tierra (Ground Fault) Hazard Current (5.0 mA)
- Se Autoestablece y autocalibra cada 65 minutos
- Tono audible de Alarma en 2 intensidades
- Puerto Optico para recolectar datos
- Artículo 517-160 NEC 1999
- Reconocido por UL1022
- Corriente de Fuga = 25 MicroAmperes



SQUARE D
Schneider Electric

INICIO



MENU

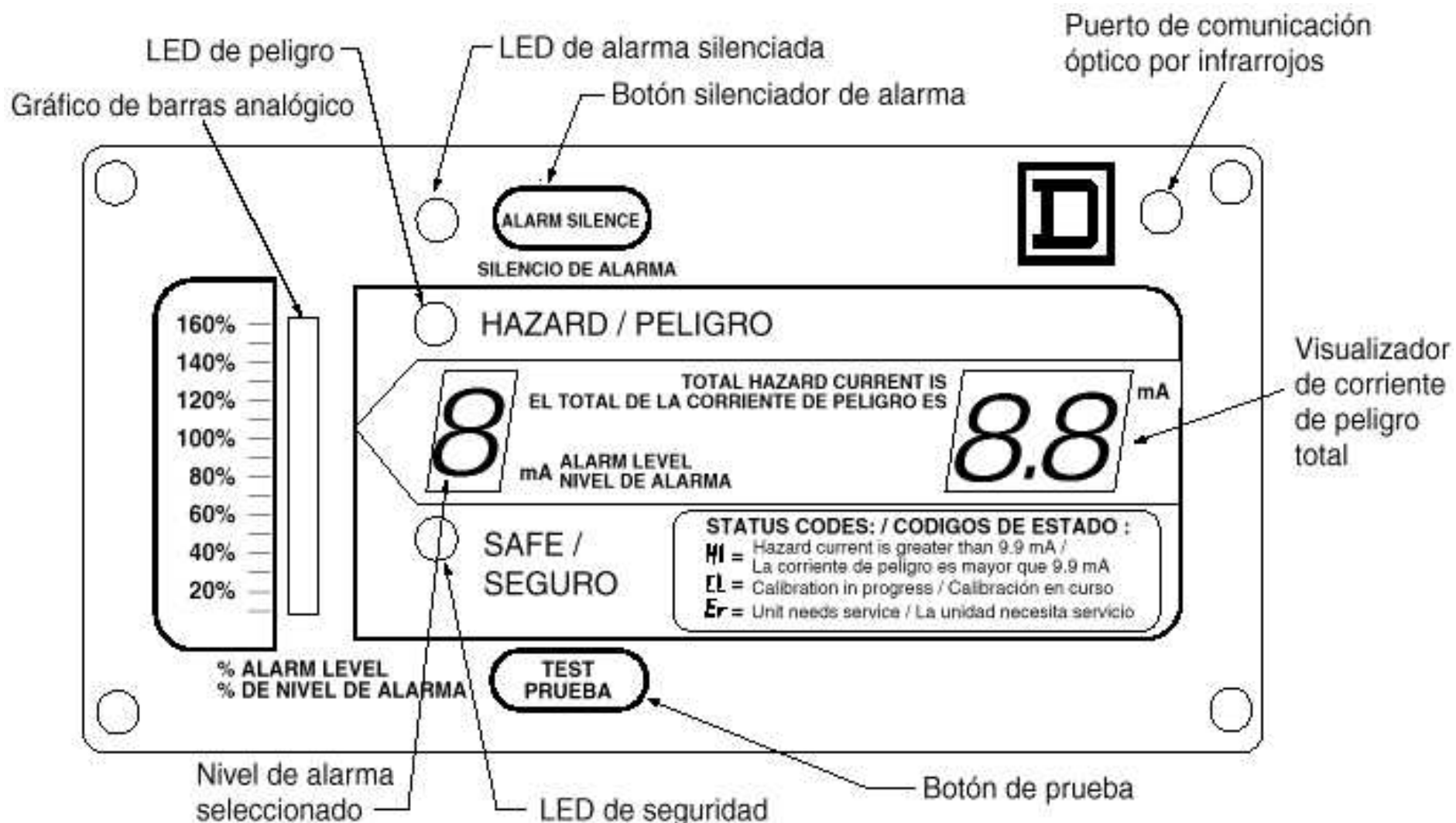


PANTALLA



SALIR

ISO-GARD, Componentes



SQUARE D
Schneider Electric



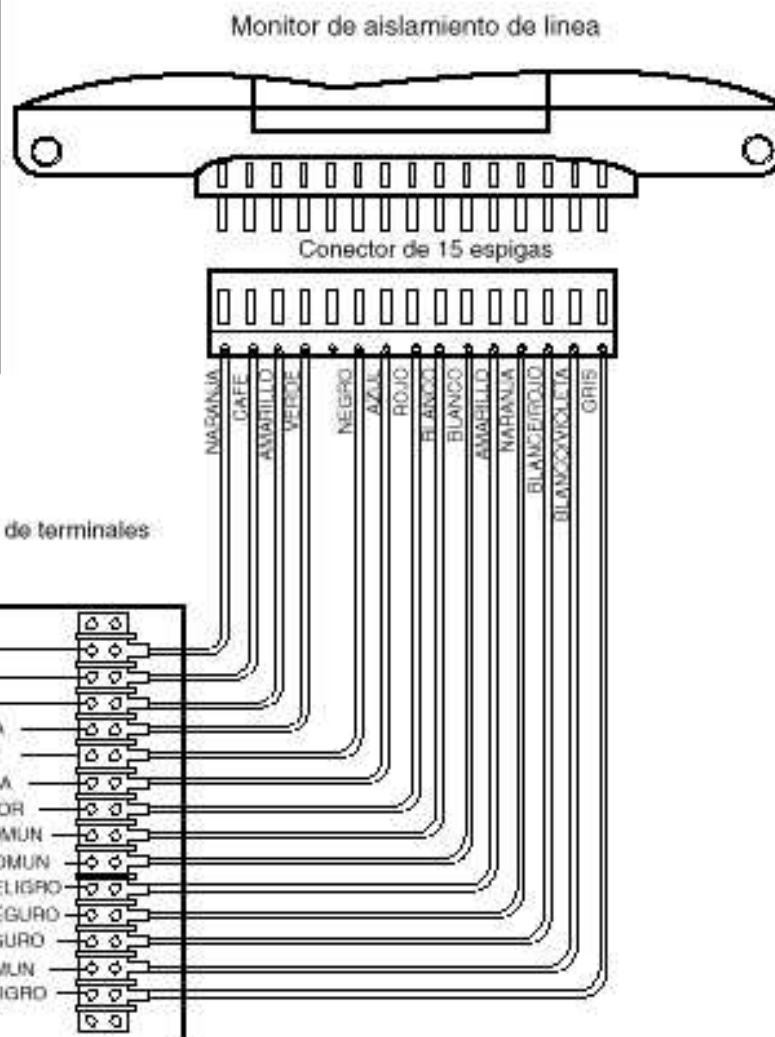
ISO-GARD, Conexiones

NOTAS:

- ① 1. ENTRADA Vca (-) L1
- 2. ENTRADA Vca (-) L2
- 3. ENTRADA Vca (-) L3
- 4. TIERRA
- 5. NO USADO
- 6. RS-232
- 7. PRUEBA
- 8. MEDIDOR
- 9. COMUN DEL LIM
(DEL MEDIDOR)
- 10. 12 Vca (-) COMUN
- 11. 12 Vca (-) PELIGRO
- 12. 12 Vca (-) SEGURO
- 13. K1 SEGURO
- 14. K1 COMUN
- 15. K1 PELIGRO

② La fuente de alimentación interna del LIM suministra 12 Vca (-) (10 VA máx.) para las alarmas del indicador remoto, se recomienda usar el número de catálogo 1A-IC o M5-IAI de Square D.

③ Las alarmas del indicador remoto que requieran 12 Vca (-) a más de 10 VA, o aquellas que requieran tensiones diferentes de 12 Vca (-), pueden energizarse mediante fuentes de alimentación independientes conectadas como se muestra y conmutadas por los contactos del relé K1 del LIM (1.5 A a 120 Vca (-) máx.)



SQUARE D
Schneider Electric

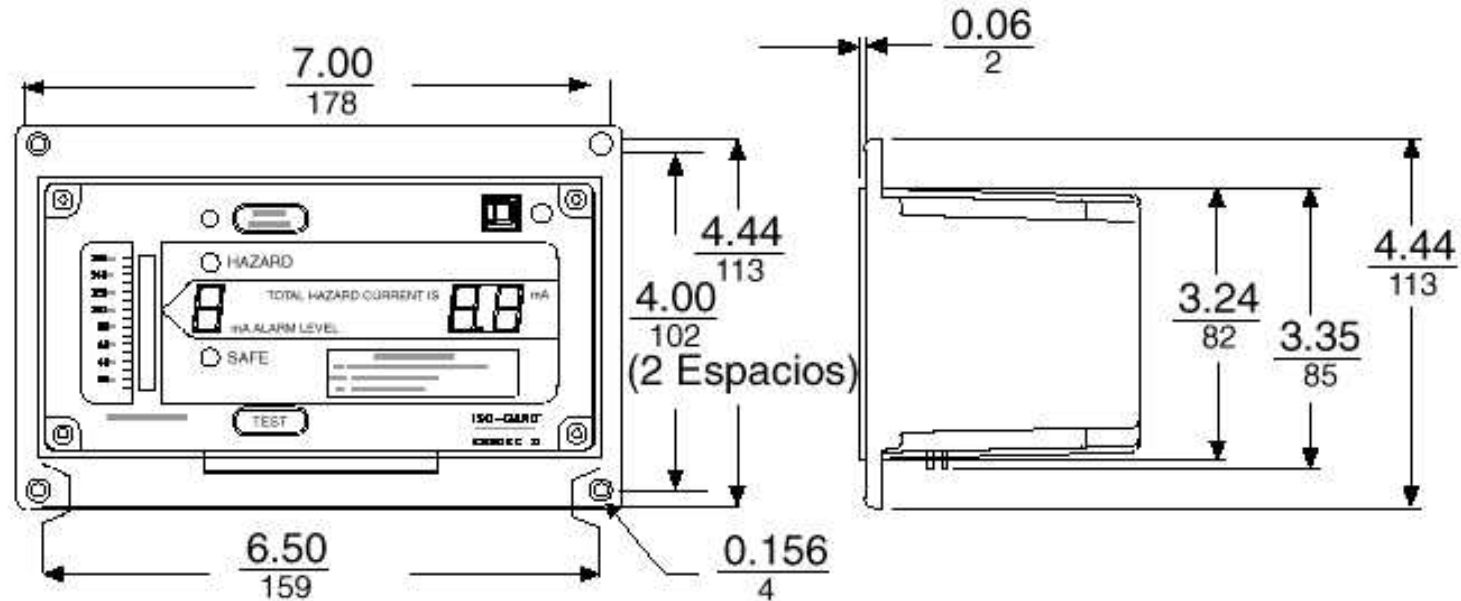
INICIO

◀ MENU

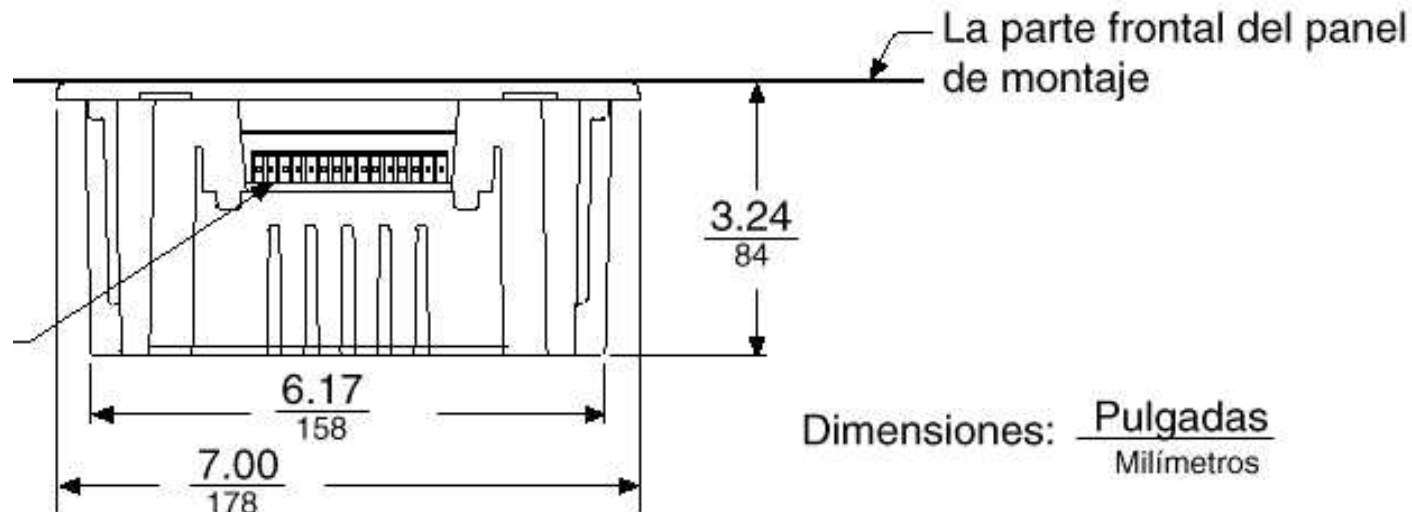
◀ PANTALLA ▶

SALIR

ISO-GARD. Dimensiones



(4) Agujeros de montaje



Dimensiones: $\frac{\text{Pulgadas}}{\text{Milímetros}}$



SQUARE D
Schneider Electric



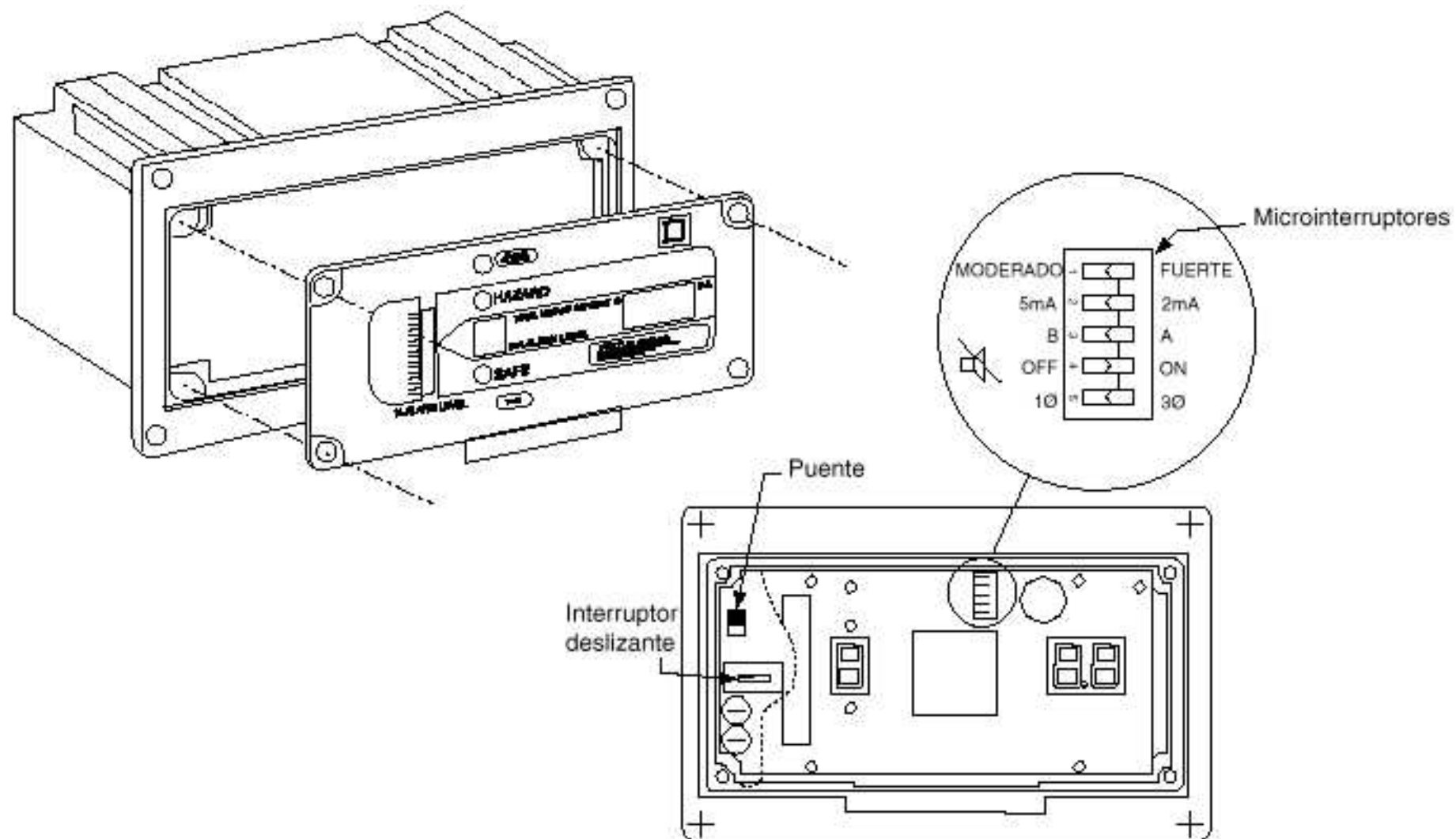
MENU



PANTALLA



ISO-GARD Ajustes



SQUARE D
Schneider Electric

INICIO

MENU

PANTALLA

SALIR

ISO-GARD, Consideraciones



En condiciones normales:

- 5 mA en el espacio de alarma
- Menos de 5 mA en corriente de peligro
- Led Verde de Seguro encendido

Que sucede si se presenta una falla ?

- Mas de 5 mA en corriente de peligro ó "HI"
- En menos de 10 segundos la alarma suena
- se ilumina el Led Rojo de Peligro

Qué hacer?

- La cirugía debe continuarse hasta concluir
- No hacer una operación más
- Llamar al departamento de mantenimiento
- Verificar instalación eléctrica y equipos médicos
- Corregir el problema y hacer pruebas.



SQUARE D
Schneider Electric

INICIO



MENU



PANTALLA



SALIR

COMPLEMENTOS DEL SISTEMA

El Sistema Eléctrico Aislado No Aterrizado, requiere para su óptimo funcionamiento una gama de productos que en conjunto brindan UNA SOLUCION INTEGRAL, estos son:

- INDICADOR LOCAL DE ALARMA
- INDICADOR REMOTO DE ALARMA
- INDICADOR DE ALARMA PARA ENFERMERIA
- RELOJ DIGITAL Y TEMPORIZADOR
- MODULOS DE FUERZA Y TIERRA SERIE 120



SQUARE D
Schneider Electric



INDICADOR LOCAL DE ALARMA

El indicador local de alarma está diseñado para montarse sobre los tablero Square D, enseñando la condición del ISOGARD.

Hay dos modelos. ORIC-A y ORIC-A5C, ambos incluyen alarma audible, cubierta de acero inoxidable con 3 lámparas: Verde = Seguro, Rojo = Peligro, Ambar = Silencio.

El modelo ORIC-A5C incluye un mili-ampérmetro de 5 mA.



ORIC-A5C

- OPERACIÓN
- ESPECIFICACION



SQUARE D
Schneider Electric

INICIO

◀ MENU

◀ PANTALLA ▶

SALIR

INDICADOR LOCAL DE ALARMA

OPERACION



ORIC-A

Cuando la corriente de peligro es menor de 5 mA, una lámpara verde (seguro) se ilumina continuamente. Cuando se excede ese valor se apaga la lámpara verde, iluminándose la roja (peligro) y sonando la alarma audible. Presione el botón de silencio para quitar el sonido, iluminándose el ambar, recordándole al personal que hay corriente de peligro y que el audio está desconectado.

Cuando la corriente de peligro regresa a un nivel aceptable, la unidad se restablece automáticamente.

Si se desea visualizar la indicación de corriente peligrosa se puede solicitar el modelo con mili-ampérmetro.



SQUARE D
Schneider Electric



INDICADOR LOCAL DE ALARMA

ESPECIFICACION

Modelo ORIC-A

Indicador de alarma local para montaje en tablero de Aislamiento marca Square D, catálogo **ORIC-A** con Frente de acero inoxidable, Alarma audible y alarma luminosa con lámparas Verde=Seguro, Rojo=Peligro y Ambar=Silenciar.

Modelo ORIC-A5C

Indicador de alarma local para montaje en tablero de Aislamiento marca Square D, catálogo **ORIC-A5C** con Frente de acero inoxidable, Alarma audible y alarma luminosa con lámparas Verde=Seguro, Rojo=Peligro y Ambar=Silenciar. Con mili-ampérmetro integrado escala de 5 mA



SQUARE D
Schneider Electric




INDICADOR REMOTO DE ALARMA



Cuando el tablero de aislamiento está instalado fuera de la sala de operaciones, dentro de la misma debe existir un indicador local de alarma con mili-ampérmetro, que pueda ser visto incluso durante la operación. Hay dos modelos: M5-IAI y IA-1C , ambos incluyen alarma audible, cubierta de acero inoxidable con 3 lámparas: Verde = Seguro, Rojo = Peligro, Ambar = Silencio.

**El modelo M5-IAI incluye mili-ampérmetro de 5 mA.
Solicitar caja 53008BB**

-  OPERACIÓN
-  ESPECIFICACION
-  DIMENSIONES



SQUARE D
Schneider Electric



INDICADOR REMOTO DE ALARMA

OPERACION



IA-1C

Cuando la corriente de peligro es menor de 5 mA, una lámpara verde (seguro) se ilumina continuamente. Cuando se excede ese valor se apaga la lámpara verde, iluminándose la roja (peligro) y sonando la alarma audible. Presione el botón de silencio para quitar el sonido, iluminándose el ambar, recordándole al personal que hay corriente de peligro y que el audio está desconectado.

Cuando la corriente de peligro regresa a un nivel aceptable, la unidad se restablece automáticamente.

Si se desea visualizar la indicación de corriente peligrosa se puede solicitar el modelo con mili-ampérmetro.



SQUARE D
Schneider Electric



INDICADOR REMOTO DE ALARMA

ESPECIFICACION

Modelo IA-1C

Módulo Indicador de alarma remoto marca Square D catálogo **IA-1C** con Frente de acero inoxidable, alarma sonora y luminosa con lámparas Verde=Seguro, Rojo=Peligro y Ambar=Silenciar.
(Montaje en cajas de conexión estándar)

Modelo M5-IAI

Módulo indicador de alarma remoto marca Square D catálogo **M5-IAI** con Frente de acero inoxidable, alarma sonora y luminosa con lámparas Verde=Seguro, Rojo=Peligro y Ambar=Silenciar, con mili-ampérmetro integrado para la indicación de la corriente de fuga.
Montado en caja de conexiones catálogo **53008BB**.



SQUARE D
Schneider Electric



MENU

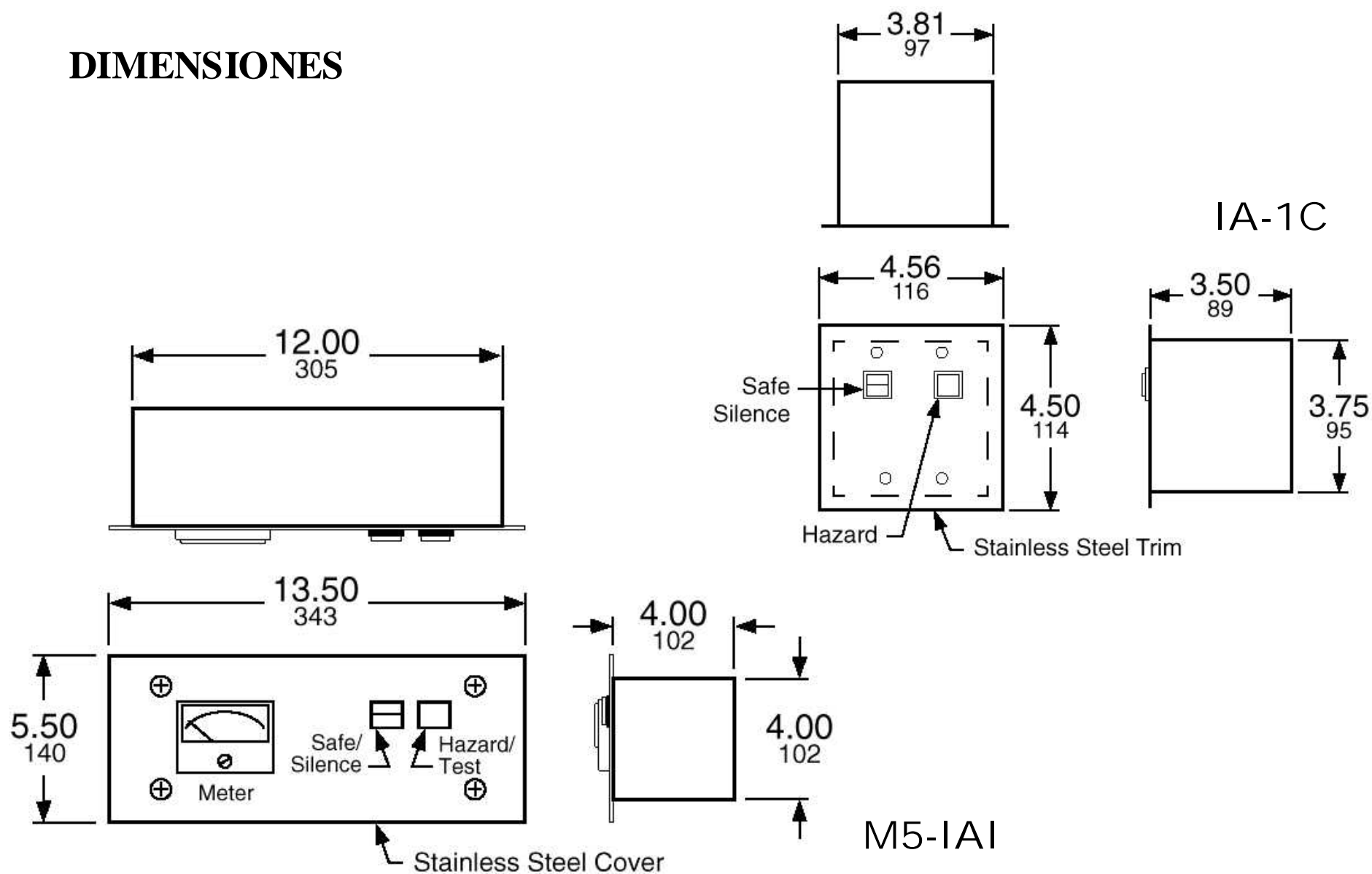


PANTALLA



INDICADOR REMOTO DE ALARMA

DIMENSIONES



SQUARE D
Schneider Electric



INDICADOR PARA ENFERMERIA



Los indicadores de alarma remotos de Square D están disponibles en un módulo anunciador para el monitoreo desde un solo lugar centralizado.

Muchos hospitales consideran necesario monitorer cada sala de operaciones en un lugar central, lo que se logra con los indicadores de alarma para enfermería.

Hay dos modelos: IA-4CI para 4 tableros, IA-12CI para 12.

Modelo IA-12CI
Solicitar caja 53005BB

-  OPERACIÓN
-  ESPECIFICACION
-  DIMENSIONES



SQUARE D
Schneider Electric

INICIO

 MENU

 PANTALLA 

SALIR

INDICADOR PARA ENFERMERIA

OPERACION



Modelo IA-4CI

Solicitar caja 53008BB

Cuando la corriente de peligro es menor de 5 mA, una lámpara verde (seguro) se ilumina continuamente. Cuando se excede ese valor se apaga la lámpara verde, iluminándose la roja (peligro) y sonando la alarma audible. Presione el botón de silencio para quitar el sonido, iluminándose el ambar, recordándole al personal que hay corriente de peligro y que el audio está desconectado.

Cuando la corriente de peligro regresa a un nivel aceptable, la unidad se restablece en forma automática.



SQUARE D
Schneider Electric



MENU



PANTALLA



INDICADOR PARA ENFERMERIA

ESPECIFICACION

Modelo IA-4CI

Concentracion de Indicadores de alarma remoto para enfermería, marca Square D catálogo **IA-4CI**, para 4 tableros de aislamiento con Frente de acero inoxidable, alarma sonora y luminosa con lámparas Verde=Seguro, Rojo=Peligro y Ambar=Silenciar.

Montado en caja de conexiones catálogo **53008BB**

Modelo IA-12CI

Concentración de indicadores de alarma remoto para enfermería, marca Square D catálogo **IA-12CI**, para 12 tableros de aislamiento con Frente de acero inoxidable, alarma sonora y luminosa con lámparas Verde=Seguro, Rojo=Peligro y Ambar=Silenciar,

Montado en caja de conexiones catálogo **53005BB**.

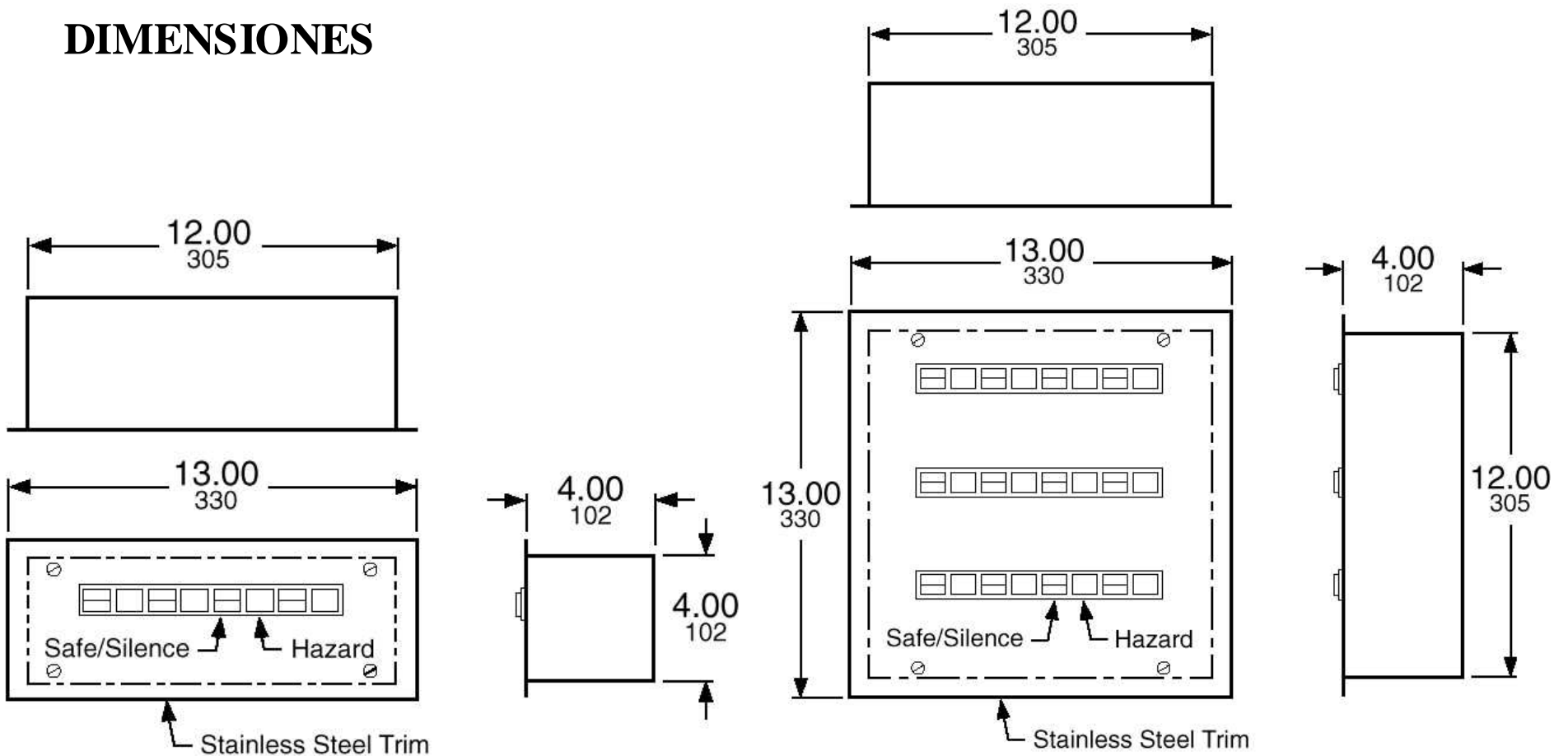


SQUARE D
Schneider Electric



INDICADOR PARA ENFERMERIA

DIMENSIONES



Modelo IA-4CI
Solicitar caja 53008BB

Modelo IA-12CI
Solicitar caja 53005BB



SQUARE D
Schneider Electric



RELOJ DIGITAL Y TEMPORIZADOR



Modelo MCT-12B

Estos equipos están diseñados para funcionar como reloj, y además, mostrar el tiempo transcurrido (temporizador) en un proceso médico.

Hay dos modelos: MCT-12B con reloj y 1 temporizador, MCT-14B con reloj y 3 temporizadores.

■ OPERACION

■ CONTROLADORES

■ TABLA DE SELECCION

■ DIMENSIONES DE RELOJES

■ DIMENSIONES DE CONTROLADORES



SQUARE D
Schneider Electric



RELOJ DIGITAL Y TEMPORIZADOR

OPERACION



Modelo MCT-14B

Tanto el modelo **MCT-12B** como el modelo **MCT-14B** Tienen en su primer display a un reloj y temporizadores en los siguientes, los cuales pueden verse sin problemas desde 9 metros.

El modelo **MCT-12B** cuenta con un temporizador que puede ser operado en forma local, o remota si se utiliza el controlador **MCT-CT**,

El modelo **MCT-14B** cuenta con tres temporizadores que solo pueden ser manipulados en forma remota por el controlador **MCT-4RC**



SQUARE D
Schneider Electric



RELOJ DIGITAL Y TEMPORIZADOR

CONTROLADORES



Modelo MCT-CT

Los controladores son equipos que permiten manipular en forma remota a los modelos de Reloj-Temporizador, existen dos modelos dependiendo del reloj a controlar:

Reloj MCT-12B, Controlador MCT-CT

Reloj MCT-14B, Controlador MCT-4RC

Su conexión al reloj es por medio de un cable de 4.5 metros ya incluido, y también incluyen el módulo de baterías recargables (**MCT-BP**) para salvaguardar la información en caso de que se perdiera el suministro normal.

Si se desea reemplazar el módulo de baterías recargables, también se puede solicitar por separado con el catálogo **MCT-BP**



SQUARE D
Schneider Electric

INICIO



MENU



PANTALLA



SALIR

RELOJ DIGITAL Y TEMPORIZADOR

TABLA DE SELECCION



MCT-12B	Reloj y temporizador de doble display (reloj y medidor de Tiempo Transcurrido)
MCTS95135	Frente de acero inoxidable para el MCT-12B
53007BB	Caja para el montaje del MTC-12B
MCT-CT	Unidad de control remoto opcional para el reloj MTC-12B (incluye el MCT-BP)
MCT-BP	Paquete de Baterías recargables para operar el MTC-12B.
MCT-14B	Crónometro Quirúrgico con reloj y 3 medidores de tiempo transcurrido
53006BB	Caja para el montaje del cronómetro MCT-14B
MCT-4RC	Unidad de control remoto para el cronómetro MCT-14B
53008BB	Caja para la unidad de control remoto MCT-4RC

Nota: Los catalogos en **Negritas** y color Azul son los más comunes.

Modelo MCT-4RC

Solicitar caja 53008BB

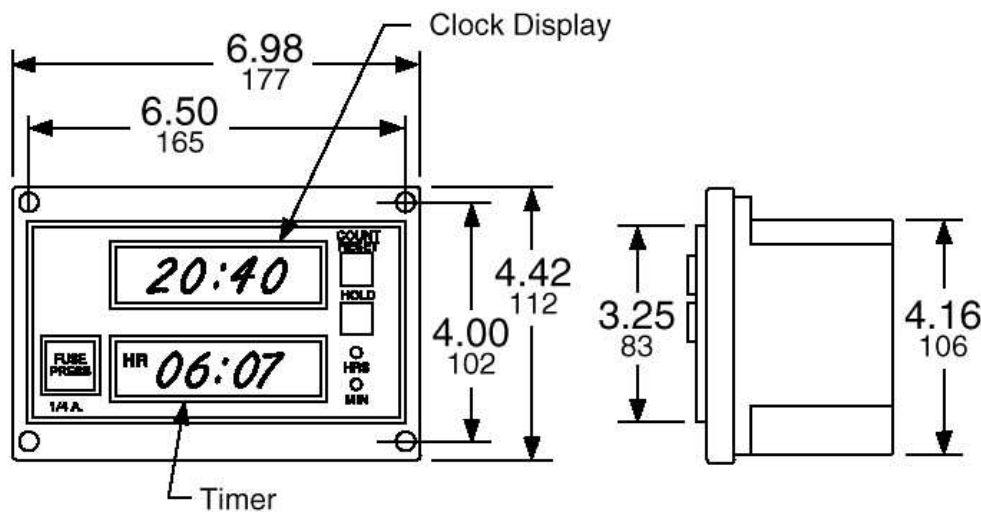


SQUARE D
Schneider Electric

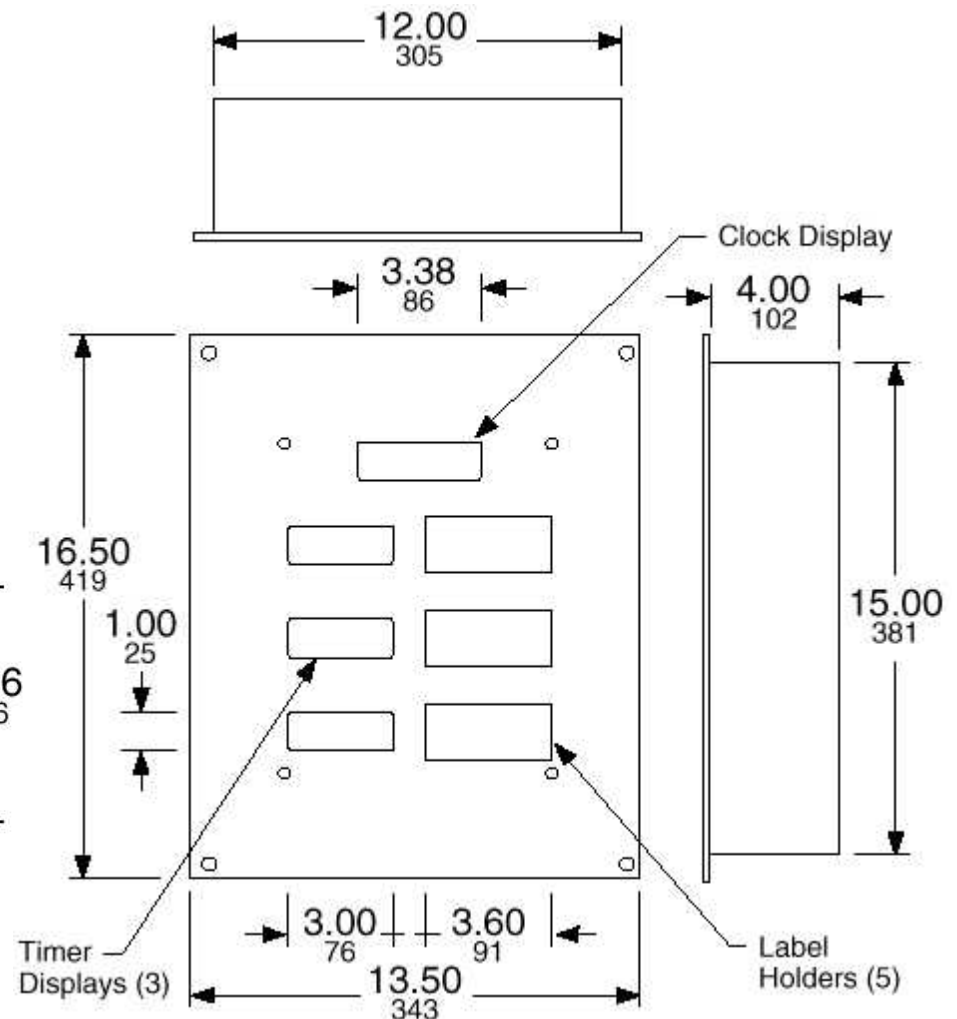


RELOJ DIGITAL Y TEMPORIZADOR

DIMENSIONES DE RELOJ



Modelo MCT-12B
Solicitar caja 53007BB
y Frente MCTS95135



Modelo MCT-14B
Solicitar caja 53006BB

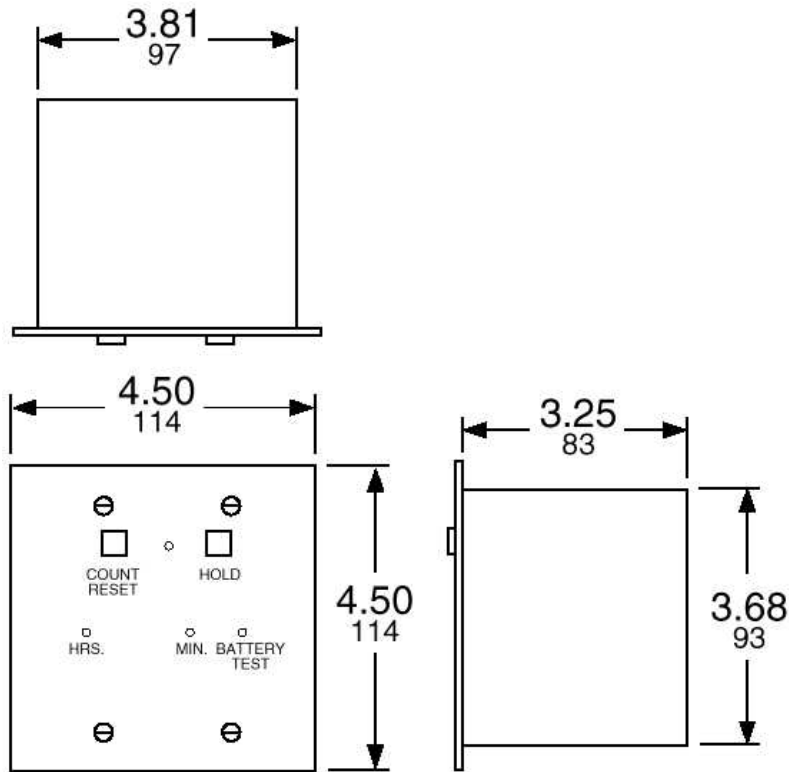


SQUARE D
 Schneider Electric

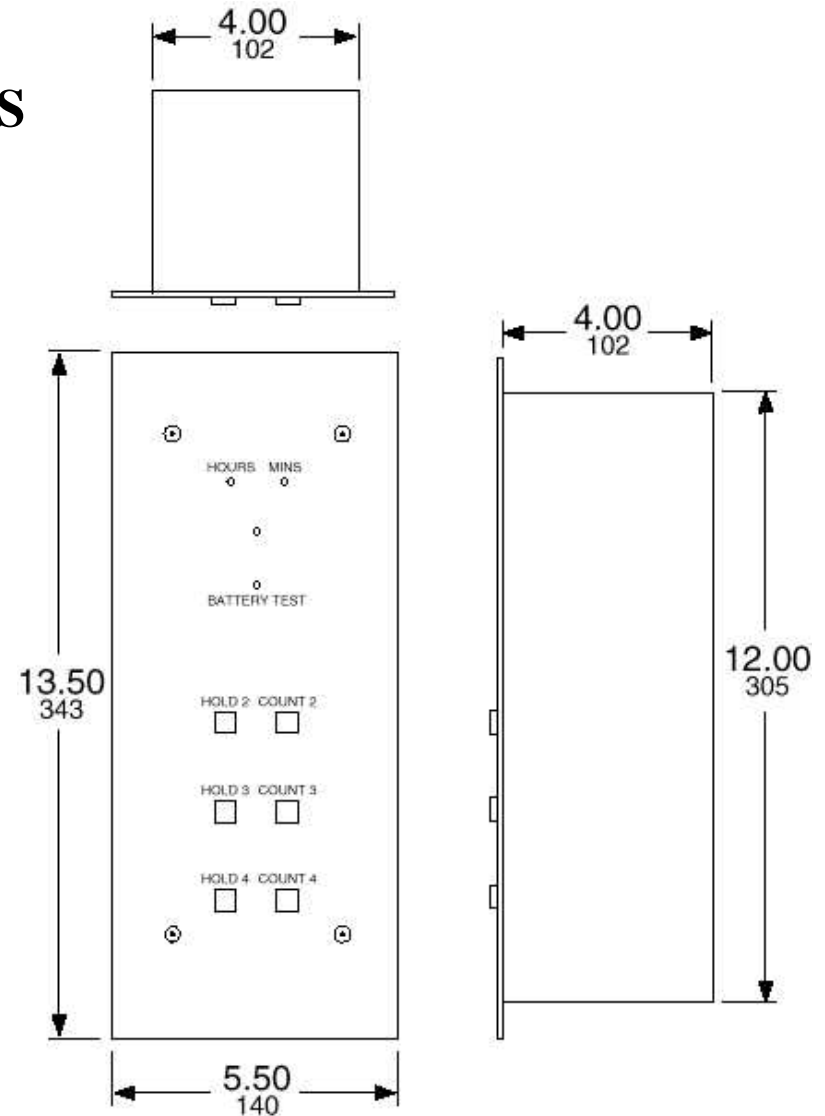


RELOJ DIGITAL Y TEMPORIZADOR

DIMENSIONES DE CONTROLADORES



Modelo MCT-CT



Modelo MCT-4RC

Solicitar caja 53008BB



SQUARE D
Schneider Electric



Modulos de Fuerza y Tierra Serie 120



Modelo RMDR-120-4NI
Solicitar caja 53007BB

Los modulos de Fuerza y Tierra son dispositivos utilizados como terminales de salida del Sistema de Aislamiento, a partir de ellos se alimentan los equipos elctromédicos y se conectan a tierra las partes metálicas no energizadas de elementos en la vecindad del paciente.

- CARACTERISTICAS
- MODULOS DE TIERRA
- TABLA DE SELECCION
- RECEPTACULOS
- ESPECIFICACION
- DIMENSIONES DE MODULOS DE FUERZA Y TIERRA
- DIMENSIONES DE MODULOS EXCLUSIVOS DE TIERRA



SQUARE D
Schneider Electric

INICIO



MENU



PANTALLA



SALIR

Modulos de Fuerza y Tierra Serie 120

CARACTERISTICAS



Alambrado desde Fábrica

Incluye una Barra de Tierras

Cubierta de acero inoxidable

Gran variedad de opciones

El conector Verde es Tierra, 30 A

El conector Negro es Fuerza, 20 A

El conector Rojo es Fuerza, Duplex, 20 A

Modelo RM-120-4NI

Solicitar caja 53007BB



SQUARE D
Schneider Electric

INICIO



MENU



PANTALLA



SALIR

Modulos de Fuerza y Tierra Serie 120

MODULOS DE TIERRA.

Modulos utilizados exclusivamente para la conexión de componentes metálicos a tierra o para centralización de terminales de puesta a tierra.



GS-120-4NI



GS-120-0I



SQUARE D
Schneider Electric



MENU



PANTALLA



Modulos de Fuerza y Tierra Serie 120

TABLA DE SELECCION

RM-120-4NI 53007BB	Módulo de fuerza y tierra con 4 receptáculos de fuerza y 4 de Tierra Caja para modulos
RM-120-5NI 53003BB	Módulo de fuerza y tierra con 5 receptáculos de fuerza y 5 de Tierra Caja para modulos
RM-120-4NI/IA1C 53006BB	Módulo de fuerza y tierra con 4 receptáculos de fuerza y 4 de tierra e indicador de Alarma Caja para modulos
RMDR-120-4NI 53007BB	Módulo de fuerza y tierra con 4 receptáculos de Tierra y 4 de Fuerza tipo duplex rojos Caja para modulos
RMDI-120-4NI 53007BB	Módulo de fuerza y tierra con 4 receptáculos de Tierra y 4 de fuerza tipo duplex Marfil Caja para modulos
RMDR-120-5NI 53003BB	Módulo de fuerza y Tierra con 5 receptáculos de tierra y 5 de fuerza tipo duplex rojo Caja para modulos
GS-120-4NI 53007BB	Módulo de tierra con 4 receptáculos de tierra Caja para modulos
GS-120-0I 53007BB	Módulo maestro de tierra con barra colectora para 18 terminales Caja para modulos

Nota: Los catalogos en **Negritas** y color Azul son los más comunes.



SQUARE D
Schneider Electric



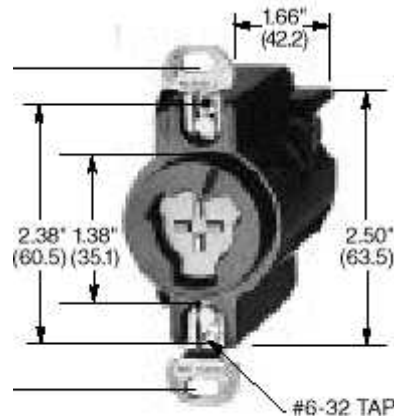
Modulos de Fuerza y Tierra Serie 120

RECEPTACULOS



8200R

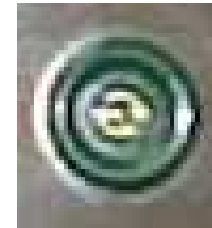
**Receptáculos de fuerza. Deben ser:
Grado Hospital, Aterrizados NO Aislados**



HBL23000HG



HBL23014HGB



**Receptáculos de Tierra.
SLR3S**



**Cable para tierra de 4.5mts
P751N Terminal tipo Ojillo
P753N Terminal tipo Caiman
con aislamiento**

**Suministrados por:
Schneider, Consultarnos**



SQUARE D
Schneider Electric

INICIO

◀ MENU

◀ PANTALLA ▶

SALIR

Modulos de Fuerza y Tierra Serie 120

ESPECIFICACION

Módulo de receptáculos de fuerza y de tierra marca Square D, catálogo **RMDR-120-4NI** contando con

1 Frente de acero inoxidable con acabado cepillado nº4

4 Receptaculos de fuerza tipo Dúplex Grado Hospital, color Rojo
para 20 Amperes y 125 VCA de capacidad nominal

4 Receptaculos Verdes para conexión a tierra de 30 Amperes.

1 Barra de tierras con zapatas de conexión.

Montado dentro de una caja catálogo *53007BB*

Módulo de receptáculos de fuerza y de tierra marca Square D, catálogo **RM-120-4NI** contando con

1 Frente de acero inoxidable con acabado cepillado nº4

4 Receptaculos de fuerza tipo Hospital de media vuelta,
para 20 Amperes y 125 VCA de capacidad nominal

4 Receptaculos Verdes para conexión a tierra de 30 Amperes.

1 Barra de tierras con zapatas de conexión.

Montado dentro de una caja catálogo *53007BB*



SQUARE D
Schneider Electric

INICIO



MENU



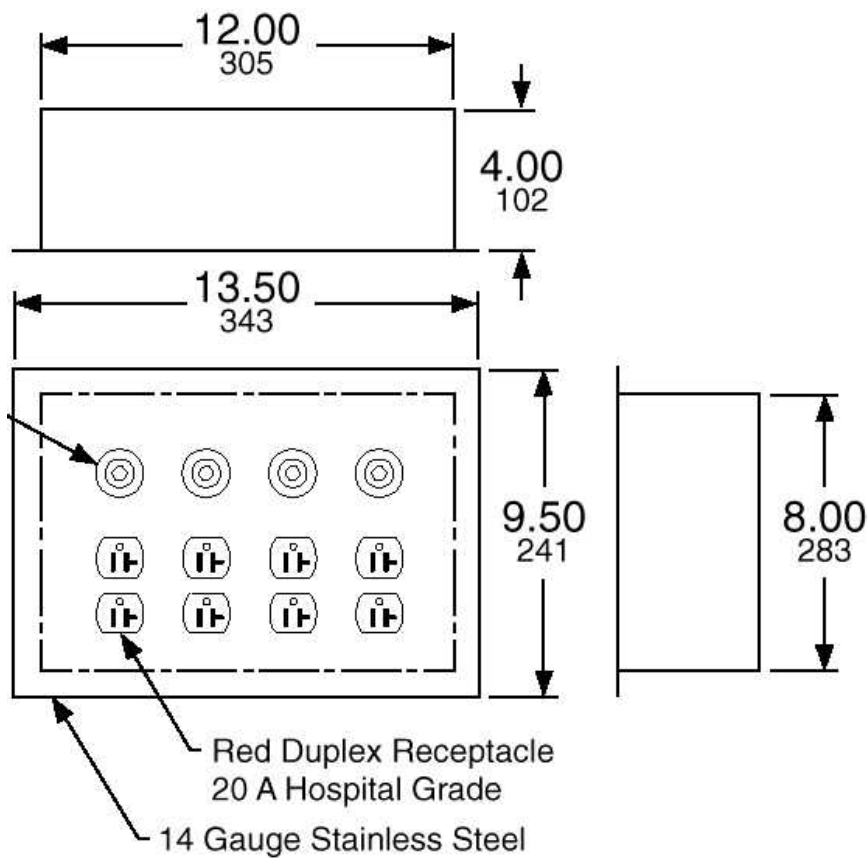
PANTALLA



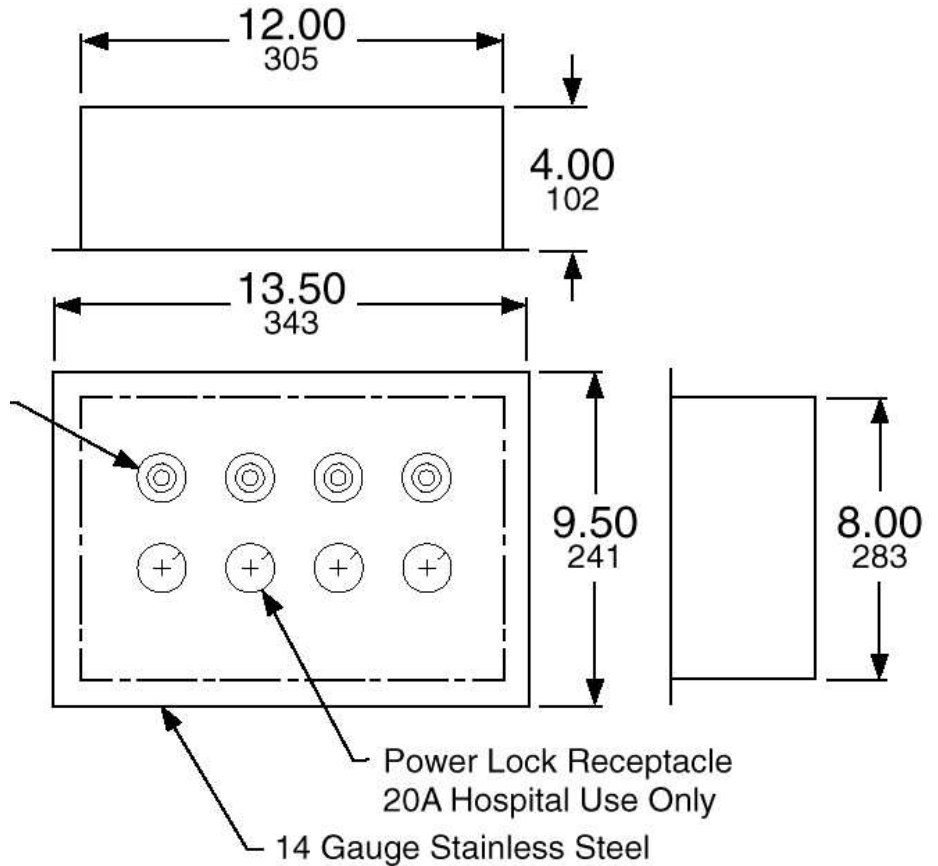
SALIR

Modulos de Fuerza y Tierra Serie 120

DIMENSIONES DE MODULOS DE FUERZA Y TIERRA



Modelo RMDR-120-4NI
Solicitar caja 53007BB



Modelo RM-120-4NI
Solicitar caja 53007BB

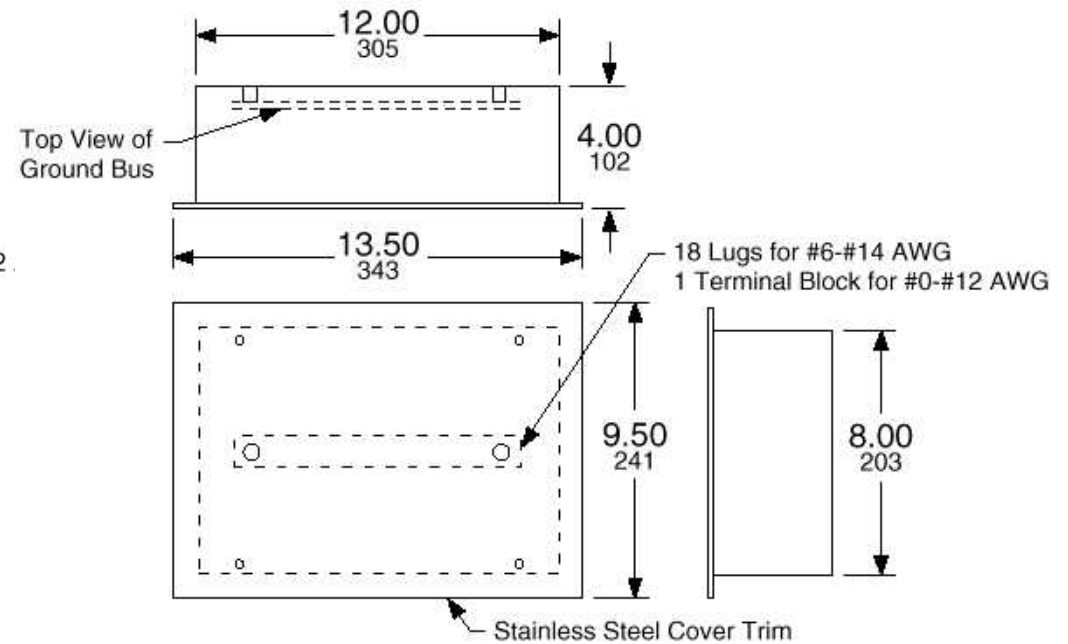
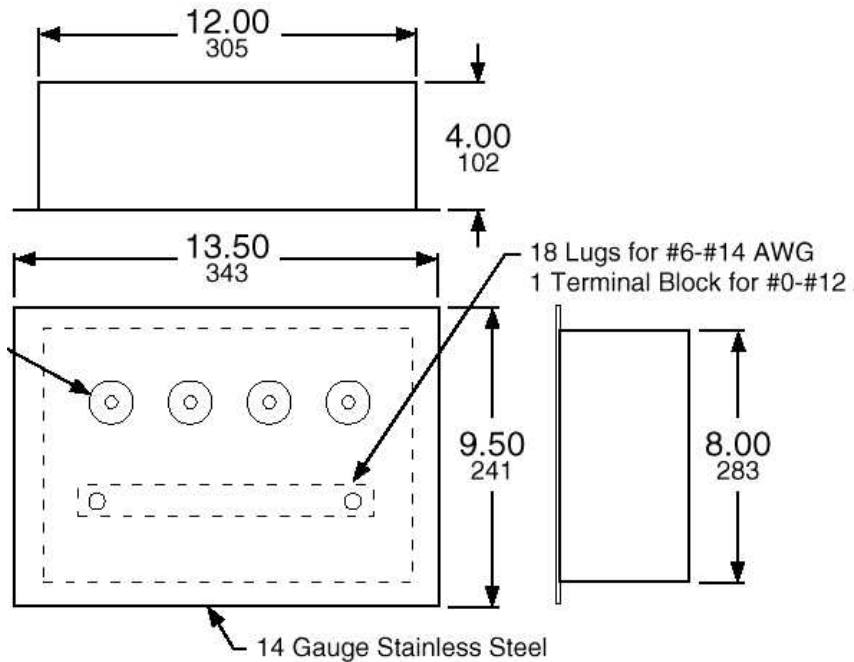


SQUARE D
Schneider Electric



Modulos de Fuerza y Tierra Serie 120

DIMENSIONES DE MODULOS EXCLUSIVOS DE TIERRA



Modelo GS-120-4NI
Solicitar caja 53007BB

Modelo GS-120-0I
Solicitar caja 53007BB



SQUARE D
Schneider Electric

