

TAC Xenta est le nom commun pour une famille de régulateurs librement programmables et communicants conçus pour les petites et moyennes installations de chauffage et de conditionnement d'air.

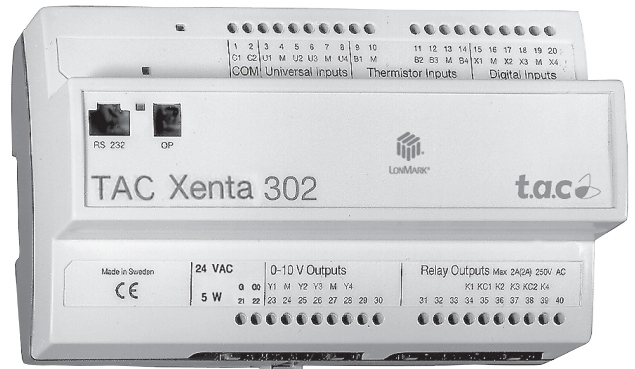
Le TAC Xenta 300 contient toutes les fonctionnalités de régulation tel que : courbes, gestion horaire, alarmes, PID...

Le régulateur est disponible en deux configurations d'entrées/sorties différentes, le TAC Xenta301 et le TAC Xenta302. Il est aussi possible d'ajouter des modules supplémentaires d'entrées/sorties. Les régulateurs TAC Xenta et les unités d'entrées/sorties sont conçus pour un montage en armoire sur rail DIN.

Le régulateur TAC Xenta est simple à mettre en oeuvre en utilisant le logiciel de programmation graphique TAC Menta.

Plusieurs TAC Xenta peuvent être mis en réseau et échanger des données pour gérer plusieurs systèmes de climatisation/chauffage.

TAC Xenta peut être raccordé à un système central de gestion technique : TAC Vista ou compatible LonWorks.

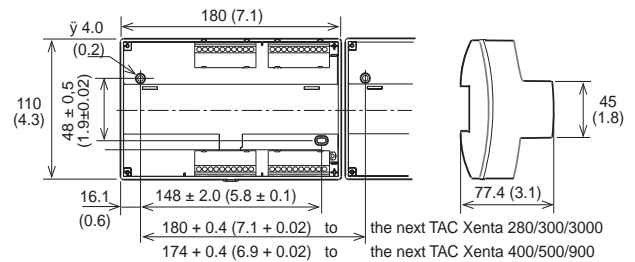


En utilisation locale, il est possible de raccorder un clavier opérateur équipé d'un afficheur et d'un minimum de touches permettant de lire et de modifier les paramètres.

Le clavier opérateur peut s'encliqueter en façade du régulateur, être monté en façade d'armoire ou utilisé comme terminal portable.

### CARACTERISTIQUES TECHNIQUES

Alimentation .....	24 V AC +/- 10%, 50/60 Hz
.....	ou 28-40 V DC
Consommation .....	5 W max
Température ambiante :	
Stockage .....	- 20 à 50 °C
Fonctionnement .....	0 à 50 °C
Hygrométrie .....	Max 90 % sans condensation
Mécanique :	
Boîtier .....	ABS/Plastique
Indice de protection .....	IP 20
Dimensions .....	Voir diagramme
Masse .....	1,0 kg
Horloge temps réel :	
Précision à 25 °C .....	+/- 12 min / an
Protection hors tension .....	72 h min
Entrées logiques (X1 à X4)	
Quantité .....	4
Tension aux bornes du contact ouvert .....	26 V DC
Courant dans le contact fermé .....	4 mA
Durée mini d'impulsion .....	20 ms min
Entrées universelles (U1 à U4)	
Quantité .....	4
- En entrées logiques :	
Tension aux bornes du contact ouvert .....	26 V DC
Courant dans le contact fermé .....	4 mA
Durée mini d'impulsion .....	20 ms min
- En entrée thermistance :	
Thermistance TAC .....	1800 ohm à 25 °C
Plage de mesure .....	-50 à 150 °C
- En entrée tension :	
Signal d'entrée .....	0-10 V DC
Résistance d'entrée .....	100 kohm
Précision .....	1% de l'échelle
Entrées sonde (B1 à B4) :	
Quantité .....	4
Thermistance TAC .....	1800 ohm à 25 °C
Plage de mesure .....	-50 à 150 °C
Sorties logiques (relais K1 à K6 ou K1 à K4)	



Quantité	
TAC Xenta 301 .....	6
TAC Xenta 302 .....	4
Tension de commande, sortie relais .....	jusqu'à 230 V AC
Courant, à protéger par un fusible de 10 A max .....	2 A max
Sorties analogiques (Y1 à Y2 ou Y1 à Y4)	
Quantité	
TAC Xenta 301 .....	2
TAC Xenta 302 .....	4
Tension de commande .....	0-10 V DC
Courant, protégé au court circuit .....	2 mA max
Déviations .....	max +/-1%
Communication :	
TAC Menta .....	RS 232, RJ45
TAC Vista .....	TP/FT-10, bornes à vis
TAC Xenta OP .....	TP/TF-10, prise modulaire
Normes :	
Radiation .....	EN 50081-1
Immunité .....	EN 50082-1
Numéros d'articles	
Electronique TAC Xenta 301/N .....	0-073-0001
Electronique TAC Xenta 302/N .....	0-073-0003
Electronique TAC Xenta 301/N/P .....	0-073-0009
Electronique TAC Xenta 302/N/P .....	0-073-0011
Borniers TAC Xenta 300/3000 .....	0-073-0901
Unités E/S TAC Xenta .....	Voir fiches produit à part
Câble de connexion RS 232 .....	0-073-0903

Echelon et LON sont des marques d'pos es de Echelon Corporation, Californie, USA.  
LONWORKS, LONTALK et LONMARK sont des marques d'pos es de Echelon Corp., Californie, USA.

Le régulateur TAC Xenta300 a été conçu comme un régulateur autonome universel. Il peut être monté près de l'équipement à gérer en minimisant ainsi les coûts de câblage.

TAC Xenta300 est à base de microprocesseur. Il est composé d'une partie électronique d'un bornier montés ensemble (figure 1). TAC Xenta 300 peut être interfacé avec une large variété de capteurs et d'actionneurs. Tous les câblages sont faits sur la partie bornier uniquement, permettant de débriquer la partie électronique sans altérer le câblage.

### Écran/clavier opérateur

Le TAC Xenta OP est un petit écran qui se raccorde sur le TAC Xenta 300. L'opérateur peut lire l'état des points, faire des dérogations manuelles, lire les valeurs mesurées, modifier les points de consigne... à partir du TAC Xenta OP.

Les fonctions sont sélectionnées à partir de menus et les accès peuvent être limités par un mot de passe. Il est possible d'accéder à d'autres régulateurs TAC Xenta du même réseau.

### Protection manque tension

Grâce à la mémoire non volatile (flash PROM), le régulateur redémarre avec son programme et ses paramètres après le retour du courant.

### Horloge temps réel

L'horloge temps réel fournit les données sous la forme de l'année, du mois, du jour de la semaine, de l'heure, des minutes et des secondes. Un condensateur intégré maintient le fonctionnement de l'horloge pendant au moins 72 h hors tension.

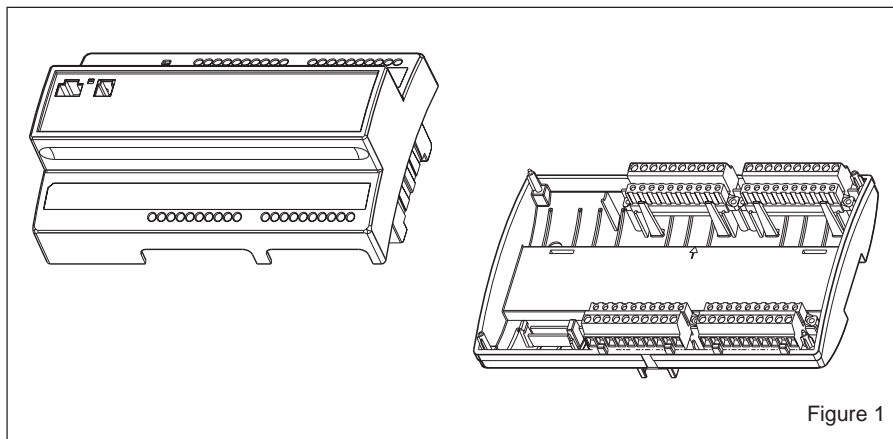


Figure 1

### Heure d'été/hiver

Un fois réglée, la commutation entre l'heure d'été et l'heure d'hiver est automatique. Il est possible de rendre cette fonction inopérante ou de régler soi-même les paramètres de commutation. Il est possible de régler l'amplitude du changement.

### Entrées logiques

Elles sont utilisées pour détecter l'état de fonctionnement ou d'alarme de différents organes...

Chaque entrée logique peut être utilisée comme compteur d'impulsions permettant de mesurer des débits ou des consommations. Le comptage d'impulsions permet de connaître le nombre de fois qu'une entrée logique passe en alarme de façon à réaliser une statistique d'alarme par exemple.

Le circuit des entrées logiques est alimenté en interne.

### Entrées universelles

Les entrées universelles peuvent être individuellement configurées en entrée

analogique 0-10 V, en thermistance ou en entrée logique. Une haute et basse limite peuvent être réglées pour chaque entrée universelle. Configurée en entrée logique, l'entrée universelle a les mêmes caractéristiques que les entrées logiques ci-dessus.

Le type d'entrée universelle est sélectionné lors de la programmation.

### Sorties logiques

Elles sont destinées à commander des appareils tels que des ventilateurs, des pompes... Le signal de sortie peut être maintenu ou sous forme d'impulsion de durée variable. Il est ainsi possible de commander des moteurs de vanne à commande 3 points et d'assurer une régulation chronoproportionnelle.

### Sorties analogiques

Leur rôle est de commander des moteurs de vanne ou pour délivrer un signal variable. Il n'y a pas besoin d'alimentation extérieure pour le circuit des sorties analogiques.

## FONCTIONS DU LOGICIEL

Grâce à TAC Menta, le logiciel graphique de programmation des TAC Xenta, les Blocs Diagrammes de Fonctions (FBD) sont facilement adaptés aux différentes tâches de régulation et de surveillance.

Le logiciel de base inclut les fonctions préprogrammées suivantes :

- Lecture et commande des entrées/sorties
- Gestion des alarmes avec détection sur entrée logique ou analogique
- Temporisation travail et repos
- Comptage d'impulsions

- Totalisation de temps de fonctionnement
- Tables horaires en heures et minutes, gestion hebdomadaire et périodes de vacances
- Optimisation de démarrage et d'arrêt
- Courbes de régulation
- Régulateurs PID seuls ou en cascade
- Connexion d'un ou deux modules d'entrées/sorties supplémentaires
- Interface homme machine par clavier opérateur TAC Xenta OP

- Communication par réseau selon protocole LonTalk intégrée

Les fonctions de base sont adaptées au site à gérer par des liaisons avec les Blocs Diagrammes de Fonctions (FBD) et en réglant les paramètres appropriés. Les connexions et les paramètres sont stockés en mémoire non volatile.

Ces paramètres peuvent être changés pendant le fonctionnement aussi bien du poste central que du clavier opérateur.

**Possibilités de communication**

TAC Xenta300 existe en deux versions de communication : 300/N et 300/N/P.

**Connexion LONWORKS**

Les régulateurs TAC Xenta300 communiquent entre eux par le biais d'un bus commun, Echelon LonWorks FTT-10 de topologie libre à la vitesse de 78 kbit/s. Plusieurs régulateurs forment ainsi un réseau et échangent des données.

Des unités additionnelles d'entrées/sorties se connectent elles aussi au réseau et peuvent ainsi être ajoutées comme désiré. Un module d'E/S ne peut être associé qu'à un seul régulateur.

Le protocole LonTalk donne la possibilité d'utiliser des variables réseau (NV) comme par exemple des états d'entrées/sorties définies dans des équipements tiers.

Les applications de Blocs Diagrammes de Fonction (FBD) sont structurées comme de vrais objets régulateurs LonMark.

Modèle	Modules E/S et OP	Communication avec :	
		Autres TAC Xenta	TAC Vista
300/N	Oui	Oui	
300/N/P	Oui	Oui	Oui

L'interface de variables réseau (incluant les types de variables réseau standard SNVT) peut être personnalisée et des fichiers externes d'interface (XIF) peuvent être générés avec l'outil TAC Menta.

**Le port Xenta OP**

Le clavier opérateur est relié au réseau et peut ainsi servir de clavier opérateur pour les autres régulateurs appartenant au même réseau. La connexion se fait par l'intermédiaire de la prise modulaire en façade du régulateur ou directement sur le réseau.

**Le port RS 232**

Le TAC Xenta 300 est équipé d'un port RS 232 prévu pour la connexion avec un ordinateur pour la programmation et la mise en service à l'aide du logiciel TAC Menta.

Lorsque TAC Xenta est connecté à un poste central TAC Vista, les conditions de fonctionnement peuvent être suivies au travers de graphiques couleur et différents rapports imprimés peuvent être générés. Les températures et alarmes peuvent être lues et les points de consigne ainsi que les horaires peuvent aussi être modifiés.

CONFIGURATIONS SYSTEMES

Le régulateur TAC Xenta peut être utilisé de différentes manières :

- Autonome
- Régulateurs et OP en petit réseau, possibilité de modules E/S supplémentaires
- Régulateurs, OP, modules E/S en réseau complet avec adaptateurs appropriés, connexion à TAC vista possible

La figure 2 montre un exemple de réseau TAC Xenta.

Le SLTA (Serial LonTalk Adapter) est un convertisseur entre l'ordinateur (RS232) et le réseau Lon. Il est aussi possible d'utiliser une carte réseau intégrée dans l'ordinateur (PCLTA) pour une connexion directe au bus du PC.

Les capteurs et actionneurs de terrain sont reliés au régulateur comme des entrées/sorties conventionnelles. Toutefois, il est possible que certains capteurs et actionneurs se trouvent connectés au réseau Lon.

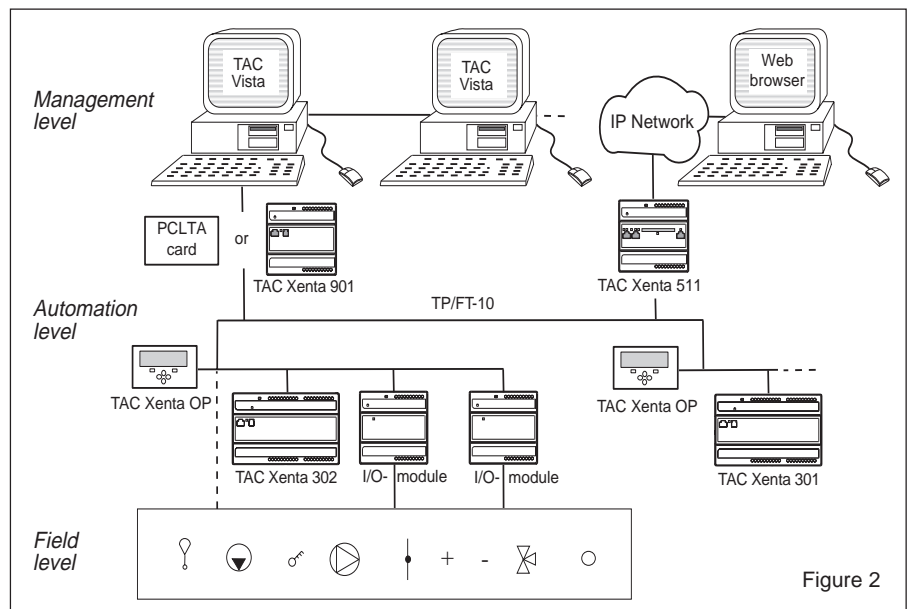


Figure 2

## CABLES

G et G0 :

Section minimum: de 0,75 à 1,5 mm<sup>2</sup>.

Câble avec prise modulaire pour communication RS 232 : Max. 10 m.

Bornes X1–X4 :

Section minimum : 0,25 mm<sup>2</sup>.  
Longueur maximum : 200 m.

Bornes U1–U4, B1–B4, Y1–Y4 :

Section minimum : 0,25 à 0,75 mm<sup>2</sup>.  
Longueur maximum : 20 à 200 m  
Voir le manuel TAC Xenta300 pour détails.

Bornes K1–K6 :

Section minimum : de 0,75 à 1,5 mm<sup>2</sup>.  
Longueur maximum : 200 m.

C1 et C2 :

TP/FT-10 permet à l'utilisateur de câbler les régulateurs sans restriction de topologie. La distance maxi de câblage dépend du type de câble et de la topologie : voir table ci-dessous.

Le guide réseau TAC Xenta donne plus de détails.

Câble	Longueur de bus maxi, paire doublée topologie bus (m)	Maxi de noeud à noeud, distance, simple paire topologie libre (m)	Longueur maxi, simple paire topologie libre (m)
Belden 85102, simple paire torsadée	2700	500	500
Belden 8471, simple paire torsadée	2700	400	500
UL Level IV 22AWG, paire torsadée	1400	400	500
Siemens J-Y(st)Y 2x2x0.8 4-wire torsion hélicoïdale, rigide, blindé	900	320	500

## INSTALLATION

Les deux types de TAC Xenta 300 ont un nombre différent de sorties. La table ci-contre montre les bornes de connexions des deux types de régulateur TAC Xenta 300.

Chaque borne est repérée par son numéro et son nom en façade du régulateur (1 C1, 2 C2...). Les numéros sont aussi repérés sur le fond de la partie bornier.



**Note!** Le câblage ne doit être effectué que par du personnel qualifié!

Pour des informations détaillées, se référer au manuel TAC Xenta300.

### Ecran/clavier opérateur

Il se connecte facilement au réseau au moyen de la prise modulaire en façade du régulateur.

### Diode d'indication

Une diode sur la partie électronique du TAC Xenta300 indique l'activité du programme d'application.

### Service réseau

Pour simplifier la mise en réseau, un bouton de service permet à l'unité de s'identifier sur le réseau lors de l'appui sur ce bouton.

### Bornes : Entrées

Term. no.	Nom borne	Description
	301/302	
1	C1	LONWORKS TP/FT-10
2	C2	
3	U1	E universelle
4	M	Neutre de mesure
5	U2	E universelle
6	U3	E universelle
7	M	Neutre de mesure
8	U4	E universelle
9	B1	E thermistance
10	M	Neutre de mesure
11	B2	E thermistance
12	B3	E thermistance
13	M	Neutre de mesure
14	B4	E thermistance
15	X1	E logique
16	M	Neutre de mesure
17	X2	E logique
18	X3	E logique
19	M	Neutre de mesure
20	X4	E logique

### Bornes : Entrées

Term. no.	Nom borne	Description
	301 302	
21	G G	24 V AC (or DC+)
22	G0 G0	24 V AC commun
23	Y1 Y1	0–10 V
24	M M	Neutre de sortie
25	Y2 Y2	0–10 V
26	– Y3	0–10 V
27	– M	Neutre de sortie
28	– Y4	0–10 V
29	– –	
30	– –	
31	K5 –	Relais
32	KC3 –	Commun K5, K6
33	K6 –	Relais
34	K1 K1	Relais
35	KC1 KC1	Commun K1, K2
36	K2 K2	Relais
37	K3 K3	Relais
38	KC2 KC2	Commun K3, K4
39	K4 K4	Relais
40	– –	

## MAINTENANCE

La seule précaution à prendre est de maintenir le module au sec et hors de la poussière.

## MONTAGE

Le TAC Xenta300 se monte en armoire sur rail DIN 35 mm. La conception en deux parties du TAC Xenta300 permet un prémontage de la partie borniers dans l'armoire, figure 1.

Le clavier opérateur peut s'encliquer sur la face avant du régulateur ou être monté en façade d'armoire ou bien encore être utilisé comme terminal portable.

Les produits TAC et TAC sont des marques et modèles déposés de TAC AB.

Les marques et modèles déposés cités sont la propriété de leur propriétaire respectif. Copyright 2003 © TAC AB. Tous droits réservés.

[www.tac.com](http://www.tac.com)