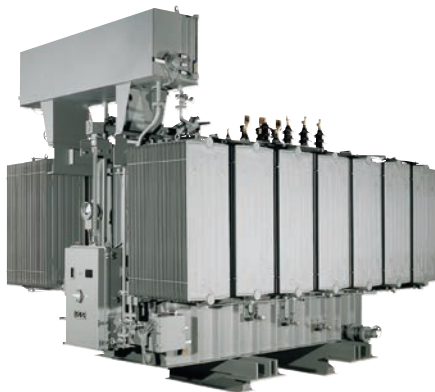


Minera MP

De 5 à 60 MVA, pour réseaux de 7.2 à 123 kV

PM102310



Minera MP Transformateur immergé de moyenne puissance

Normes

Ces transformateurs sont conformes aux normes:

- NF C 52 100,
- IEC 76.
- Sont fabriqués selon un système qualité certifié ISO 9001 par l'AFAQ (l'Association Française pour l'Assurance de la Qualité).

Schneider Electric guarantees that its transformers are assembled using new PCB-free components.

Description

Cette gamme est constituée de transformateurs correspondant à la spécification suivante :

- Transformateurs triphasés, 50 ou 60 Hz, pour installation à l'intérieur ou à l'extérieur (à préciser) ;
- Immergés dans l'huile minérale (autre diélectrique, sous certaines conditions sur demande) ;
- Respirant avec conservateur ou remplissage total
- Refroidissement du type ONAN, ONAF, ODAF, ODWF, OFAF ou OFWF ;
- Cuve à couvercle boulonné ou de type cloche soudée, selon spécificité ;
- Traitement et revêtement anti-corrosion standard ;
- Teinte RAL 7033.

Equipements de base

Chaque transformateur comporte :

- 1 commutateur de réglage cadenassable situé sur le couvercle (manoeuvrable hors tension) ; ce commutateur agit sur la plus haute tension assignée pour adapter le transformateur à la valeur réelle de la tension d'alimentation (en général $\pm 5\%$ en 3 ou 5 positions) ;
- Traversées HT en porcelaine côtés primaire et secondaire ;
- 2 emplacements de mise à la terre ;
- 1 conservateur avec indicateur de niveau ;
- 1 assécheur d'air au Silicagel ;
- 1 relais Buchholz avec 2 contacts (alarme et déclenchement) ;

- 1 thermostat à 2 contacts (alarme et déclenchement) ;
- 1 thermomètre indicateur à cadran ;
- 4 galets de roulement bi-orientables ;
- Anneaux de levage et/ou de décufrage ;
- 1 plaque signalétique ;
- 1 orifice de remplissage ;
- 1 vanne de vidange, de prise d'échantillon et de traitement.

Options

Peuvent être prévus en option, les accessoires suivants :

- 1 régleur en charge de la tension par changeur de prises motorisé avec :
 - 1 armoire de commande électrique du régleur,
 - 1 compartiment régleur dans le conservateur équipé d'un niveau,
 - 1 relais de protection,éventuellement sur demande:
 - 1 dispositif de marche en parallèle,
 - 1 régulateur de tension avec compensateur de chute de tension,
 - 1 indicateur à distance de position du régleur;
- 1 indicateur de niveau magnétique (avec ou sans contact, à préciser) ;
- Pièces fixes embrochables HN 52 S 61:
 - 250, 400, 630 ou 1250 A en 24 kV,
 - 400, 630 ou 1250 A en 36 kV;
- Pièces mobiles embrochables HN 52 S 61 (préciser impérativement les caractéristiques du câble) ;
- Traversées à condensateur ;
- Traversées à ligne de fuite allongée ;
- 1 capot de protection sur traversées:
 - dans l'air pour raccordement de câbles ou de jeu de barres (sauf isolement 72, 5 kV),
 - étanche sous huile pour raccordement de câbles,
 - étanche sous SF6 pour raccordement de gaine à barres sur traversées huile/SF6 ;
- 1 contrôleur de température des enroulements par image thermique ;
- Transformateur de courant:
 - type "bushing" sur les traversées,
 - standard pour détection de défaut "masse cuve" ;
- 1 soupape de surpression, (avec ou sans contact, à préciser) ;
- 1 clapet automatique de retenue de l'huile du conservateur ; préservation de l'huile dans le conservateur par
- Poumon à air ou azote ;
- 1 vanne de traitement d'huile à la partie haute de la cuve ;
- Vannes d'isolement des radiateurs ;
- 4 plaques d'appui de vérin avec points de halage.

Les options ci-dessus évoquent les cas usuels et ne sont pas limitatives. Pour des compléments éventuels, nous consulter.

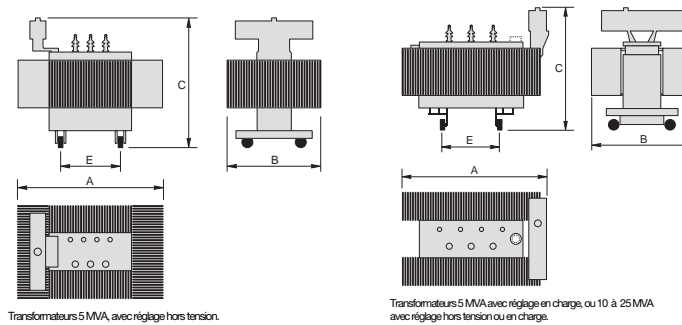
Caractéristiques électriques

Puissance (MVA)	5	10	20	25		5	10	20	25	30
Niveau d'isolement - Primaire - Secondaire	24-36 kV 7.2- 12 - 17.5 - 24					72.5 kV 7.2 - 17.5				
Pertes à vide (w)	6	10	17	21		7	11	18	22	25
Pertes dues à la charge (w)	43	71	120	140		43	71	120	140	160
Tension court circuit %	8	9	10	11		8	9	10	11	11

Dimensions et Masses

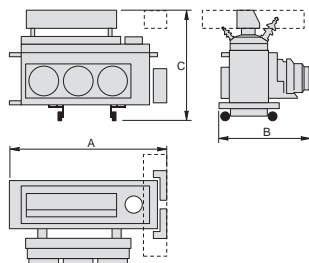
Refroidissement type ONAN

Les dimensions et les masses indiquées dans le tableau ci-dessous sont données à titre d'exemple pour des transformateurs immergés dans l'huile minérale, entièrement montés avec un type de refroidissement standard. Elles correspondent à des transformateurs destinés à des réseaux de 7,2 à 72,5kV ayant les caractéristiques électriques indiquées dans le tableau précédent. Pour d'autres tensions, d'autres caractéristiques ou lorsque les transformateurs sont immergés dans un autre diélectrique, les dimensions et les masses sont différentes (nous consulter).



Puis- sance (MVA)	Avec réglage hors tension					Avec réglage en charge				
	Dimensions (mm)				masse total (kg)	Dimensions (mm)				masse total (kg)
	A	B	C	E		A	B	C	E	
Niveau d'isolement assigné 24 kV										
5	2700	2100	2500	1000	8500	3400	2200	2550	1000	10000
10	3750	2450	3500	1500	17000	3800	2500	3500	1500	19000
20	4300	3900	3600	1500	26500	4600	3900	3600	1500	27000
31 to 60	4000	3900	3800	1500	35000	4100	3900	3800	1500	37000
Niveau d'isolement assigné 36 kV										
5	3300	2400	2950	1000	11000	3600	2400	3000	1000	13000
10	3900	3300	3600	1500	18000	3900	3400	3600	1500	20000
20	4400	3950	3700	1500	27000	4700	4000	3700	1500	29000
31 to 60	4200	4300	4000	1500	36000	4800	4300	4000	1500	38000
Niveau d'isolement assigné 72.5 kV										
5	4100	2600	3300	1000	17000	-	-	-	-	-
10	3900	3400	3500	1500	18000	4000	3900	3600	1500	22000
20	4500	4000	4000	1500	27000	5000	4100	4000	1500	32000
31 to 60	4400	4600	4300	1500	41000	5000	4600	4300	1500	43000

Refroidissement type ODAF



Transformateurs 20 à 25 MVA, avec réglage hors tension ou en charge.

Rated power (MVA)	Avec réglage hors tension				Avec réglage en charge			
	Dimensions (mm)			masse total (kg)	Dimensions (mm)			masse total (kg)
	A	B	C		A	B	C	
Niveau d'isolement assigné 72.5 kV								
20	3500	2700	4000	21000	4500	3000	4000	23000
25	4000	3000	4300	25000	4700	3000	4300	28000
Niveau d'isolement assigné >72.5 kV								

Les options ci-dessus évoquent les cas usuels et ne sont pas limitatives. Pour des compléments éventuels, nous consulter.

Schneider Electric Industries SAS

35, rue Joseph Monier
CS 30323
F - 92506 Rueil Malmaison Cedex (France)
Tél. : +33 (0)1 41 29 70 00
RCS Nanterre 954 503 439
Capital social 896 313 776 €
www.schneider-electric.com

Du fait de l'évolution des normes et du matériel, le présent document ne saurait nous engager qu'après confirmation par nos services.

Design: Schneider Electric Industries SAS
Photos: Schneider Electric Industries SAS