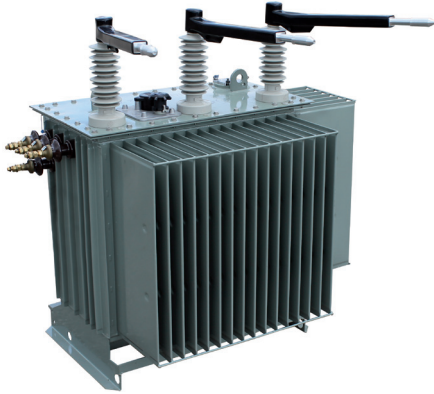


# Minera TPC HE - type Poteau

## De 50 à 160 kVA, isolement $\leq 24$ kV, pertes réduites

PM103220



**Minera TPC type Poteau - Transformateur immergé haute efficacité avec fonction de protection coupure intégrée.**

### Normes

Ces transformateurs sont conformes aux normes et spécifications suivantes :

- HN 52-S-24 (spécification eRDF)
- NF EN 60076-13
- NF EN 50464-1 (niveaux des pertes)

Schneider Electric garantit que les transformateurs sont réalisés avec des constituants neufs et exempts de PCB.

### Description

Transformateurs auto-protégés de distribution triphasés pour montage sur haut de poteau, 50 Hz, immergés dans de l'huile minérale, présentant les caractéristiques suivantes :

- Étanche à remplissage total (ERT)
- Dispositif de protection et de déconnexion
- Couvercle boulonné sur cuve
- Refroidissement naturel type ONAN
- Type extérieur
- Traitement de surface anticorrosion : classe de corrosivité C5, durabilité « Moyenne » (selon ISO 12944-2)
- Teinte finale RAL 7033
- Indice de protection IP2X

### Fonction protection coupure

Dispositif de protection et de déconnexion destiné à protéger l'environnement, les biens et les personnes, qui repose sur :

- Un déconnecteur couplé au changeur de prises HTA, assurant une déconnexion triphasée en cas de surpression interne ou fuite de diélectrique
- Un ensemble fusibles HTA évitant toute perturbation du réseau haute tension consécutive à une défaillance interne du transformateur.

### Diélectrique liquide

- Huile minérale isolante neuve
- Testé selon CEI 60296
- Compatible avec tous les composants du transformateur.

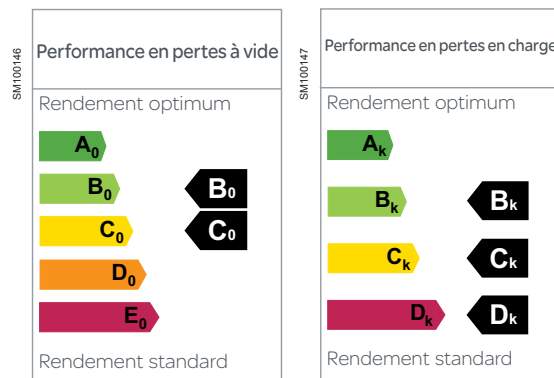
### Equipements de base

- 1 commutateur de réglage sur couvercle à 3 positions, manoeuvrable hors tension et cadenassable
- 3 traversées époxy HTA sur couvercle, avec adaptateur pour raccordement sous tension, munies de protection avifaune ; compatibles avec ambiances "bord de mer", selon CEI 60815 classe 3
- 4 traversées porcelaines BT sur petit côté
- 1 emplacement de mise à la terre sur crochet d'arrimage
- 2 anneaux de levage et de décuvage
- 1 orifice de remplissage
- 1 plaque signalétique en aluminium.

### Options

- 4 protections souples IP2X sur traversées BT
- 2 bornes de terre sur couvercle (goujon M12)

Les options ci-dessus évoquent les cas usuels et ne sont pas limitatives. Pour des compléments éventuels, nous consulter.

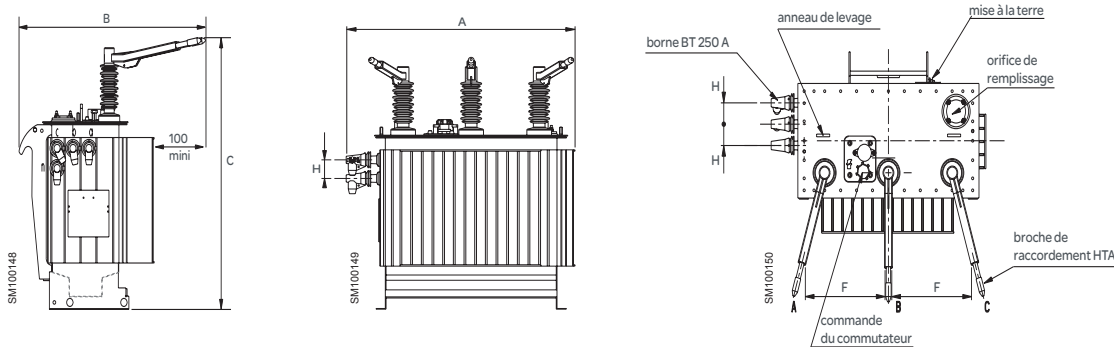


Combinaisons des pertes à vide et en charge : voir caractéristiques électriques au verso.

**Caractéristiques électriques**

<b>Puissance assignée (kVA)</b>	<b>50</b>	<b>100</b>	<b>160</b>
<b>Tension Primaire</b> <b>Tension secondaire à vide</b>	15 et/ou 20 kV 410V entre phases, 237 V entre phases et neutre		
<b>Niveau d'isolement assignée (Primaire)</b>	24 kV pour 20 kV, 17.5 kV pour 15 kV		
<b>Réglage (hors tension)</b>	± 2.5%		
<b>Couplage</b>	Yzn11 pour 50 kVA, Dyn11 pour 100 et 160 kVA		
<b>Pertes à vide (w)</b>	110	180	300
<b>Pertes dues à la charge (w)</b>	875	1750	3100
<b>Combinaisons de pertes</b>	B0Bk	B0Ck	C0Dk
<b>Tension de court circuit (%)</b>	4	4	4
<b>Bruit dB(A):</b>			
- puissance L <sub>WA</sub>	39	44	52
- pression L <sub>PA</sub> (1m)	32	35	44

**Dimensions et masses**

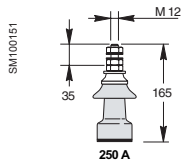


<b>Puissance assignée (kVA)</b>	<b>50</b>	<b>100</b>	<b>160</b>
<b>Dimensions (mm)</b>			
-A	980	1090	1140
-B	950	950	1070
-C	1090	1100	1150
-F	370	370	385
-H	80	80	80
<b>Masses (kg)</b>			
-Oil	115	125	110
-Total	420	525	550

**Raccordements**

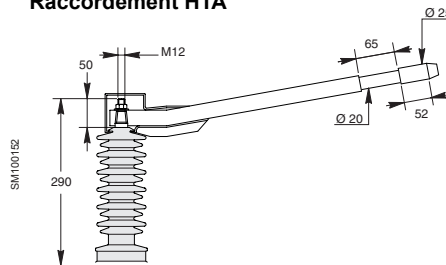
<b>Intensité maximum (A)</b>			
Traversées BT porcelaine	250	250	250

**Raccordement BT**



Traversées porcelaine selon NF EN 50386

**Raccordement HTA**



Traversées époxy

Les dispositions habituelles telles que le maintien des barres et câbles, raccordements souples, etc. doivent être prises par l'installateur, afin que les contraintes mécaniques ne s'exercent pas sur les traversées du transformateur.

**Schneider Electric Industries SAS**

35, rue Joseph Monier  
CS 30323  
F - 92506 Rueil Malmaison Cedex (France)  
Tél. : +33 (0)1 41 29 70 00  
RCS Nanterre 954 503 439  
Capital social 896 313 776 €  
www.schneider-electric.com

Du fait de l'évolution des normes et du matériel, le présent document ne saurait nous engager qu'après confirmation par nos services.

Design: Schneider Electric Industries SAS  
Photos: Schneider Electric Industries SAS