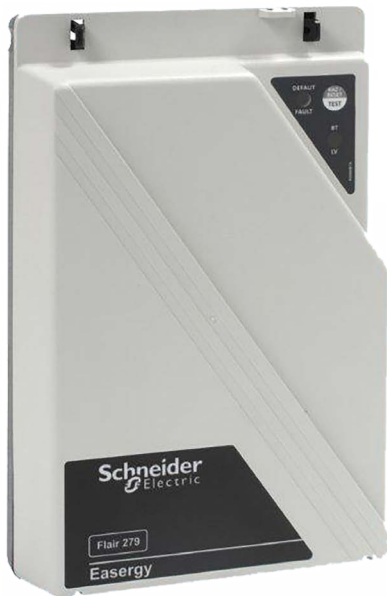


# Easergy Flair 279 - Flair 219



## Détecteur de défauts pour réseaux souterrains MT

### Utilisation:

Les détecteurs ampèremétriques de courant de défaut Flair 279 et Flair 219 sont utilisés sur les réseaux MT souterrains à neutre résistif, à la terre ou isolé dans certains cas.

- Flair 279 : Postes MT/BT disposant d'une source d'alimentation 220Vca.
- Flair 219 : Postes de répartition sans source d'alimentation.

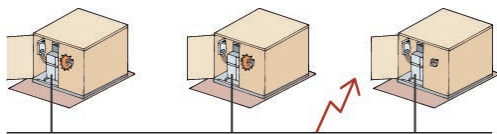
### Description:

Les détecteurs de défauts Flair 279 et Flair 219 se présentent en boîtier plombable en polycarbonate-ABS.

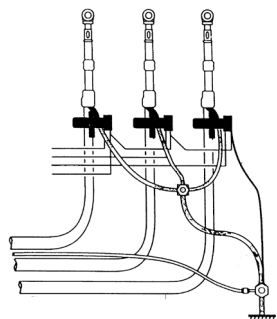
- Système de détection entièrement configurable sur site par microrupteurs.
  - Seuil du courant de défaut (résiduel et phase)
  - Durée du courant de défaut
  - Durée de la signalisation lumineuse
  - Mode de remise à zéro
- Pile au Lithium assurant :
  - Alimentation du détecteur et de la signalisation lumineuse (Flair 219)
  - Secours de l'alimentation (Flair 279)
- Fonction Test et RAZ :
  - Par bouton poussoir sur le boîtier
- Signalisation lumineuse
  - Courant de défaut : LED sur le boîtier et signalisation à l'extérieur du poste
  - Présence alimentation BT : LED sur le boîtier (Flair 279)
- Un bornier de raccordement : alimentation, tores
- Signalisation pour SCADA : contact sec.

### Avantages

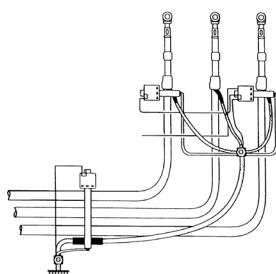
- Détection triphasée et signalisation des défauts phase-terre et phase-phase
- Configuration sur site (seuils, temporisation, remise à zéro)



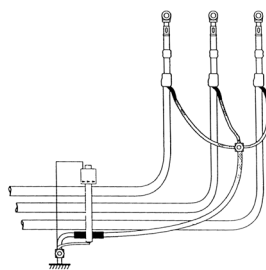
## Schémas de raccordement des tresses de terre



Montage type A



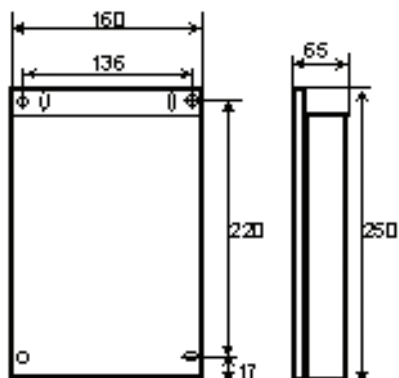
Montage type B (sauf 219)



Montage type C



Faisceau court (assure le raccordement des tores sur le câble de liaison avec le détecteur)



## Capteurs

Les détecteurs acceptent 3 types de montage des capteurs de courant :

**Montage type A** : 3 tores phases pour détection de défaut phase-phase et défaut phase-terre > 20 A

**Montage type B** : 2 tores phases et un tore homopolaire pour détection de défaut phase-phase et détection de défaut phase-terre > 5 A (Flair 279)

**Montage type C** : 1 tore homopolaire pour détection de défaut phase-terre uniquement

Capteurs :

Tore MF1 autobloquant pour mesure courant phase (câble < Ø 40 mm)

Tore MFH autobloquant pour mesure courant résiduel (câble tripolaire < 130 mm)

Tore CTR autobloquant étanche pour mesure courant phase (câble < Ø 45mm, < 80 mm sans caoutchoucs de maintien)

Tore CTRH autobloquant étanche pour mesure courant résiduel (Câble tripolaire < 130 mm)

Tore CTW étanche pour mesure courant résiduel (câble tripolaire < Ø 146 mm).



Tore MF1



Tore résiné CTR



Tore CTRH



Tore étanche CTW

## Signalisation lumineuse externe

■ Boîtier voyant standard BVE



Montage à l'extérieur du poste (existe sans visière)

■ Boîtier voyant discret BVD



Montage à l'intérieur, équipé d'un guide lumière de 30 cm de fibre optique

■ Voyant à LED



Montage sur paroi mince (porte, enveloppe métallique, etc.)

**Caractéristiques**

		Flair 279	Flair 219
<b>Application</b>			
Réseau		4 kV à 36 kV	4 kV à 36 kV
Fréquence		50 Hz et 60 Hz	50 Hz et 60 Hz
Neutre		Résistif, direct ou isolé	Résistif, direct ou isolé
Poste		MT/BT	MT/BT
<b>Détection des défauts</b>			
Seuil homopolaire : montage type A		20-25-30-35-40-50-60-70-80-100-120-140-160	20-30-40-50-60-70-80-90-100-110-120-130-140-150-160
Seuil homopolaire : montage type B et monotore		5-10-15-20-25-30-35-40-50-60-70-80-100-120-140-160	10-20-30-35-40-50-60-70-80-90-100-110-120-130-140-160
Seuil courant de phase : montage type A et B		225-450-575-700	225-450-700-1200
<b>Temporisation</b>			
Temps de prise en compte des défauts	ms	50-100-200-350	50-100-200-300
<b>Remise à zéro</b>			
Temporisé 3s au retour de la puissance		Retour tension	Retour courant > 1A*
Temporisé longue durée	h	2 - 4	1-2-4-8-16-24-32-96
Manuelle sur le boîtier		Bouton poussoir	Bouton poussoir
<b>Signalisation lumineuse</b>			
Flux lumineux total	Lm	7	7
Période de clignotement	s	3s (0 à 2h) - 5s (2 à 4h)	de 2 à 8s
Capacité standard de clignotement	h	400	800
<b>Alimentation</b>			
Alimentation externe		230 Vac (± 10%) Isolement 10 kV	Sans
Pile Lithium : durée de vie standard	an	Jusqu'à 10 ans	Jusqu'à 10 ans
<b>Environnement</b>			
Température de fonctionnement	°C	- 15 à +70	- 15 à +70
Indice de protection		IP 21 (IP54 en option)	IP 21 (IP54 en option)
<b>Caractéristiques mécaniques</b>			
Dimensions HxLxD	mm	250 x 160 x 65	250 x 160 x 65
Masse	kg	0,8	0,8
<b>Normes</b>			
Tests mécaniques	Test vibrations Test aux chocs	IEC 60255-2-1 (IEC 60068-2-6) IEC 60255-21-2 (IEC 60068-2-27)	IEC 60255-2-1 (IEC 60068-2-6) IEC 60255-21-2 (IEC 60068-2-27)
Tests électriques		IEC 1000-4 IEC 1000-6/10 IEC 1000-4-2 / 8 kV	IEC 1000-4 IEC 1000-6/10 IEC 1000-4-2 / 8 kV

\* sauf montage homopolaire type C

## Références commerciales

### Indicateur de défaut

<b>59956</b>	Flair 279-1-type A	Flair 279 type A et C
<b>59981</b>	Flair 279-0 A	Flair 279 type A et C (IP54)
<b>59995</b>	Flair 279-1-type B	Flair 279 type B
<b>59958</b>	Flair 219-0	Flair 219 type A et C (IP54)

### Capteurs de courant

<b>59963</b>	MF1	Tore phase standard
<b>59927</b>	MFH2200	Tore homopolaire standard (IP20)
<b>59926</b>	CTRH2200	Tore homopolaire haute performance (IP43)
<b>59964</b>	CTW	Tore homopolaire étanche (IP54)

### Kits capteurs

<b>59968</b>	3 MF1 kit	Kit incluant 3 tores phases MF1 + faisceau type A
<b>EMS58181</b>	3 CTR kit	Kit incluant 3 tores phases CTR + faisceau type A

### Kits

<b>59969</b>	KFlair279A-BVE	Flair 279 + 3 MF1 + BUNDLE + BVE
<b>59987</b>	KFlair279B-BVE	Flair 279 + 2 MF1 + 1 MFH2200 + BUNDLE + BVE
<b>59971</b>	KFlair279A-BVD	Flair 279 + 3 MF1 + BUNDLE + BVD
<b>C2991688</b>	KFlair279A-LED	Flair 279 + 3 MF1 + BUNDLE + LED
<b>59974</b>	KFlair219A-BVE	Flair 219 + 3 MF1 + BUNDLE + BVE
<b>59976</b>	KFlair219A-BVD	Flair 219 + 3 MF1 + BUNDLE + BVD

### Voyants optionnels

<b>59988</b>	BVE	Voyant standard
<b>59967</b>	LED	Lampe LED
<b>59961</b>	BVD	Voyant discret

### Câbles

<b>59962</b>	Bundle MF1-MFH - Type A et B	Faisceau court 0,3m type A et B pour tores MF1-MFH
<b>59997</b>	Bundle MF1-MFH - Type B	Faisceau court 0,3m type B pour tores 2MF1+MFH ou CTRH ou CTW
<b>59998</b>	IC30C	Câble-connecteur 3m pour tores MF1/MFH
<b>59999</b>	ICT30C	Câble-connecteur 3m pour tores MF1/MFH avec câble de terre

### Divers

<b>59928</b>	MFC3	Jeu de 3 connecteurs pour MF1/MFH2200
<b>59965</b>	BAT 279	Pile lithium pour Flair 279
<b>59966</b>	BAT 219	Pile lithium pour Flair 219

## Schneider Electric

35, rue Joseph Monier  
CS 30323  
F - 92506 Rueil Malmaison Cedex  
Tel.: +33 (0) 1 41 29 70 00  
RCS Nanterre 954 503 439  
Capital social 928 298 512€  
www.schneider-electric.com

As standards, specifications and designs change from time to time, please ask for confirmation of the information given in this publication.



*This document has been printed on ecological paper*

Publishing: Schneider Electric  
Design: Schneider Electric  
Printing: Imprimerie du Pont de Claix/JPF - Made in France