

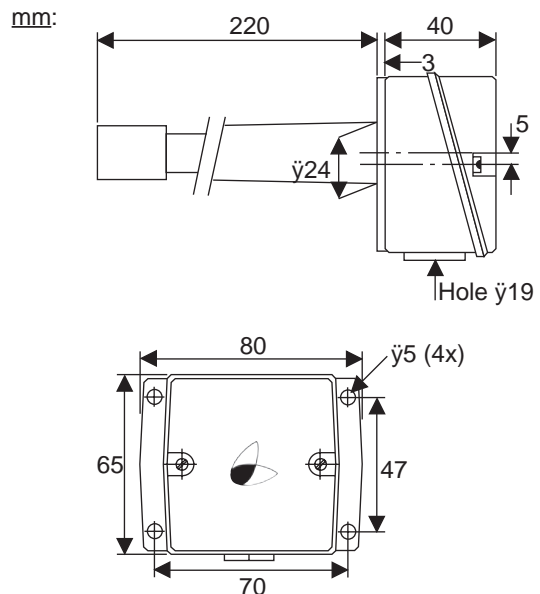


La sonde de température EGL est prévue pour être montée sur une gaine d'air.

Le boîtier est équipé d'un orifice de diamètre 19 mm pour permettre la pose d'un press étoupe Pr.18,6 mm.

CARACTERISTIQUES TECHNIQUES

- Numéro d'artcler:
- EGL 511-1120-000
- Température ambiante :
- Fonctionnement -40 °C à +100 °C
 - Stockage -40 °C à +100 °C
- Constante de temps approx. 120 secondes (1,5 m/s)
 approx. 100 secondes (3,0 m/s)
- Précision voir tableau page suivante
- Indice de protection IP 54
- Materiaux:
- Boîtier polycarbonate plastic, rouge
 - Couvercle polycarbonate plastic, noir
 - Tube de gaine polycarbonate plastic, rouge
- Masse 140 g
- Masse, emballage compris 170 g



PRECISION

SCHEMA DE CABLAGE

Temperature

Précision

-25 °C/-13 °F±0,7 °C/±1,3 °F

±0 °C/32 °F±0,5 °C/±0,9 °F

25 °C/77 °F±0,3 °C/±0,5 °F

50 °C/122 °F±0,6 °C/±1,1 °F

75 °C/167 °F±0,9 °C/±1,6 °F

100 °C/212 °F±1,3 °C/±2,3 °F



Les produits TAC et TAC sont des marques et modèles déposés de TAC AB.

Les marques et modèles déposés cités sont le propriété de leur propriétaire respectif. Copyright 2003 © TAC AB. Tous droits réservés.

www.tac.com