



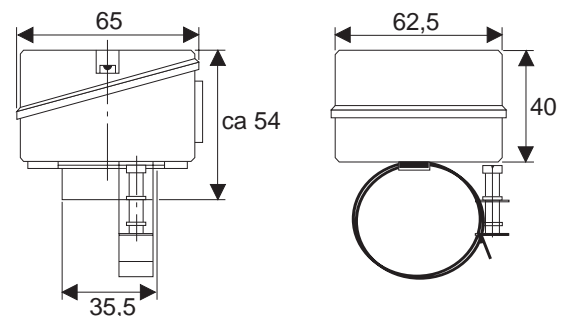
La sonde EGA est conçue pour un montage direct sur tuyauterie.

Pour assurer une bonne transmission thermique du tube vers la sonde, celle-ci doit être montée sur une partie non calorifugée.

Installation électrique : orifice disponible de Ø 19 pour le passage d'un presse étoupe Pr. 18,6.

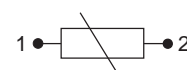
CARACTERISTIQUES TECHNIQUES

Numéro d'article 513-1100-000
 température ambiante, fonctionnement -40 – +120 °C
 Constante de temps approx. 60 s
 Précision ±0,6 °C à 25 °C
 Indice de protection IP 54
 Matériau :
 Boîtier carbonate plastic, rouge
 Couvercle carbonate plastic, noir
 Masse 100 g



Mesures en mm

SCHEMA DE CABLAGE



Les produits TAC et TAC sont des marques et modèles déposés de TAC AB.
Les marques et modèles déposés cités sont le propriété de leur propriétaire respectif. Copyright 2003 © TAC AB. Tous droits réservés.
www.tac.com