

CAREFUL
 The lv bus-bars must in no case bear the weight of the connections or of the set of cables. Provide supports free from the transformer, in case of a bar connection, it is absolutely necessary to provide a flexible link between the bus-bar and the extremity of the set of bars. Non-respect of above mentioned conditions frees the manufacturer from any guarantee in case of leakage.

ATTENTION
 Les passe barres BT ne doivent en aucun cas supporter le poids des barres de connexions ou du faisceau de cables. Prévoir des supports indépendants du transformateur dans le cas d'un raccordement par barre. Il est impératif de prévoir une liaison souple entre le passe barre et l'extrémité du jeu de barres.
 Le non respect de ces conditions dégage la garantie du fabricant en cas de fuite.

TOLERANCES: +/- 20 mm ON DIMENSIONS
 TOLERANCES: +/- 20 mm SUR DIMENSIONS
 Tolerance on weight +/- 5%
 Tolérance sur le poids +/- 5%

BUS BAR 1/1250A THICKNESS 12 mm
PASSE BARRE 1/1250A EPAISSEUR 12 mm

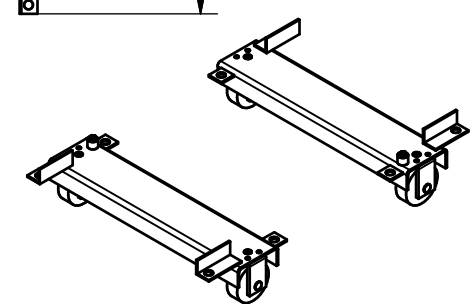
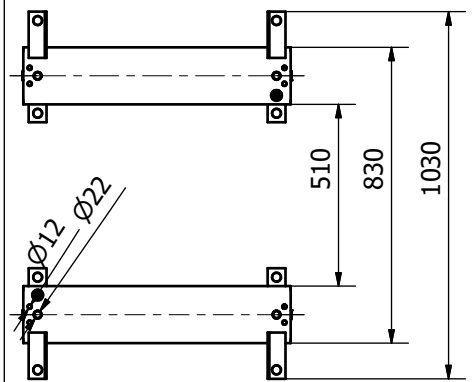
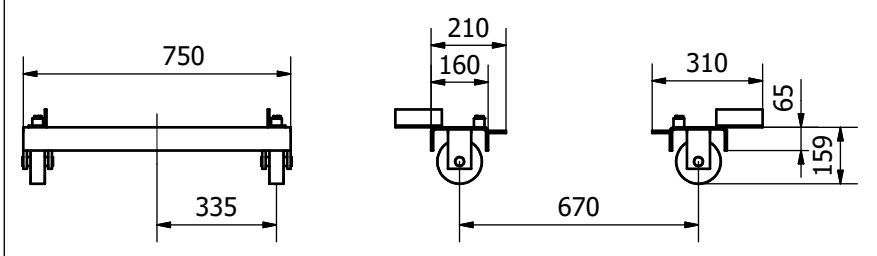
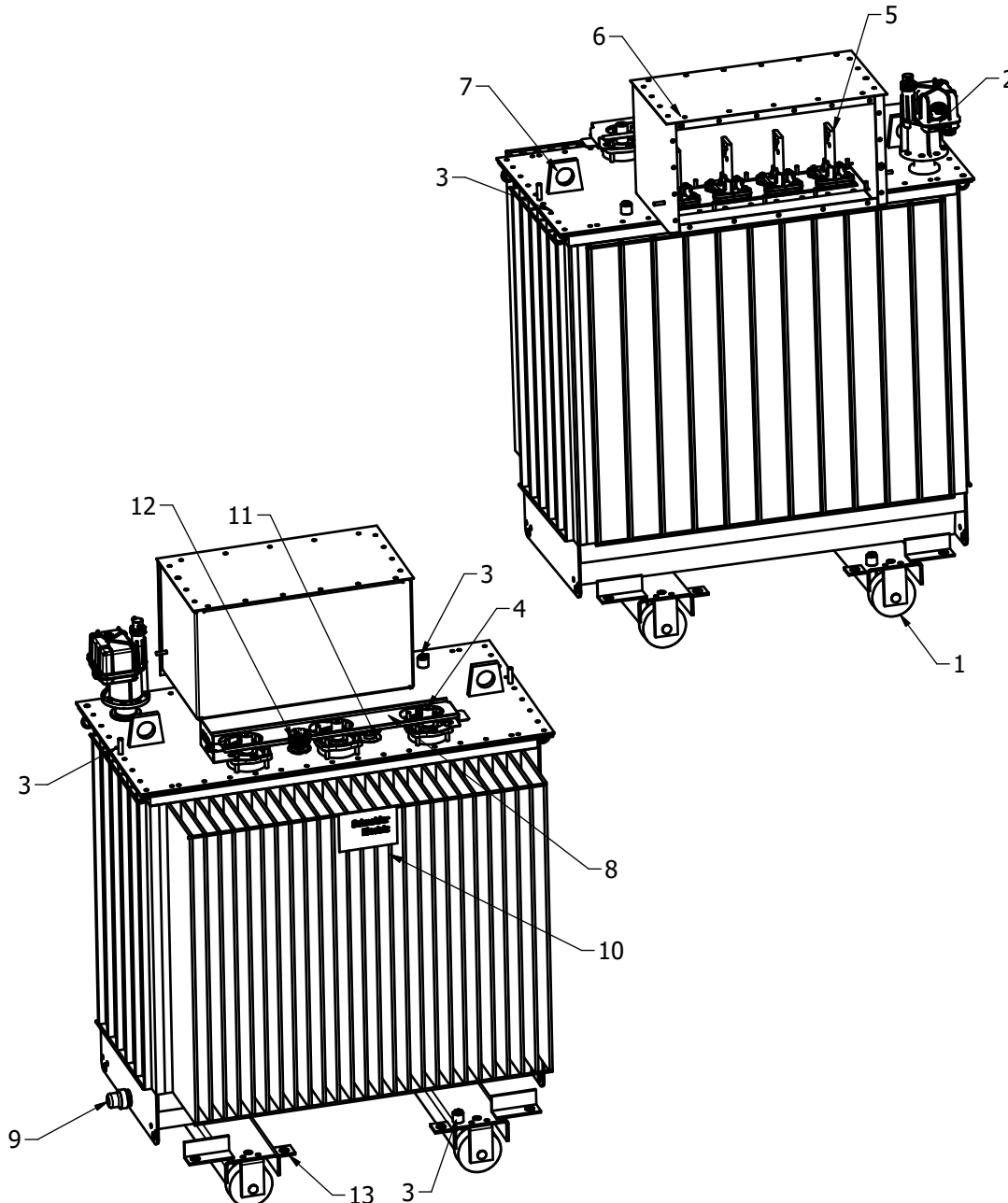
4 x Ø11 + 1 x Ø14,5

SEF MYSE CODE MIN063015202009

Date	2020-12-18	Project Number	630 kVA 20-15 kV AA0Ak Ecodesign 2021	Mass [kg]
Department	AME-T			1920
Prepared	K.Sarecki	Description	DIMENSIONAL DRAWING PLAN D'ENCOMBREMENT	
Approved	R.Kwoska			
Drawing Number			4-057781 rev.1	1:16
CAD Model Name / Number			DIMENSIONAL DRAWING	Drawing System
			Sheet 2/3	



DESCRIPTION	
BLOCK	
DATE / NAME	
REVISION NO.	
INDEX	



TOLERANCES: +/- 20 mm ON DIMENSIONS
 TOLERANCES: +/- 20 mm SUR DIMENSIONS

SEF MYSE CODE | MIN063015202009

DESCRIPTION	
BLOCK	
DATE / NAME	
REVISION NO.	
INDEX	

Date	2020-12-18	Project Number	630 kVA 20-15 kV AA0Ak Ecodesign 2021	Mass [kg]	
Department	AME-T		-	1920	
Prepared	K.Sarecki	Description	DIMENSIONAL DRAWING PLAN D'ENCOMBREMENT		Class
Approved	R.Kwoska				-
		Drawing Number	4-057781 rev.1		Scale
		CAD Model Name / Number	DIMENSIONAL DRAWING		1:16
			Sheet	3 / 3	Drawing System

