
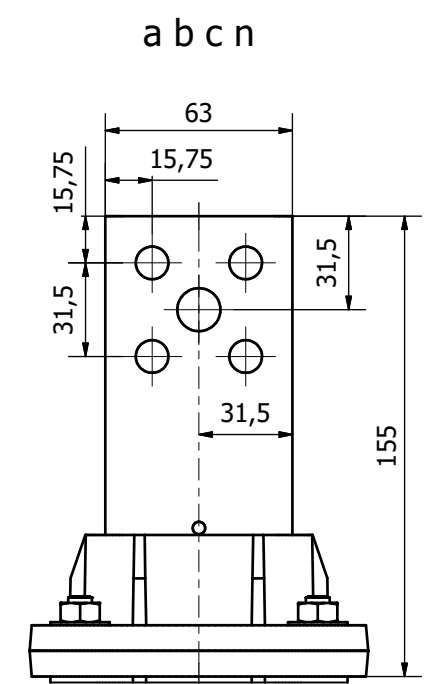
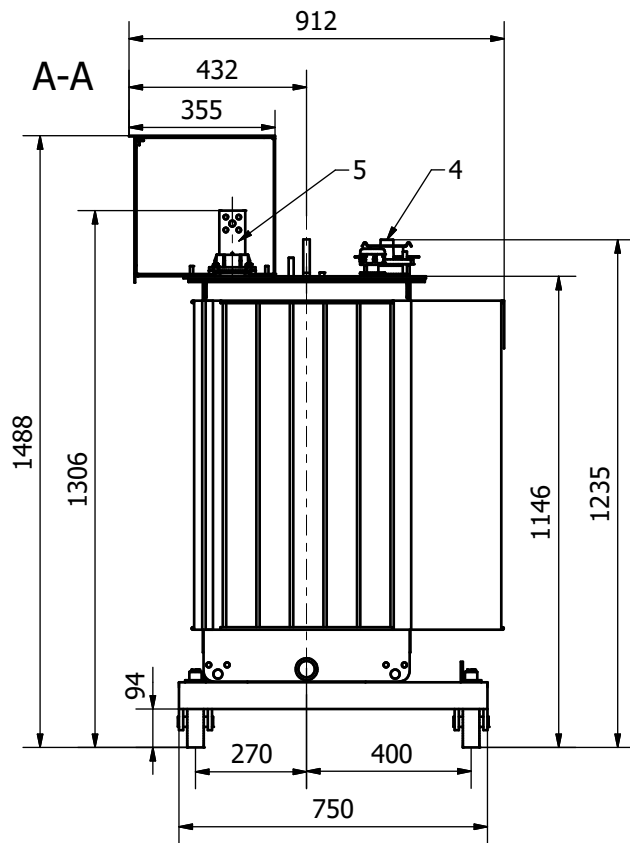
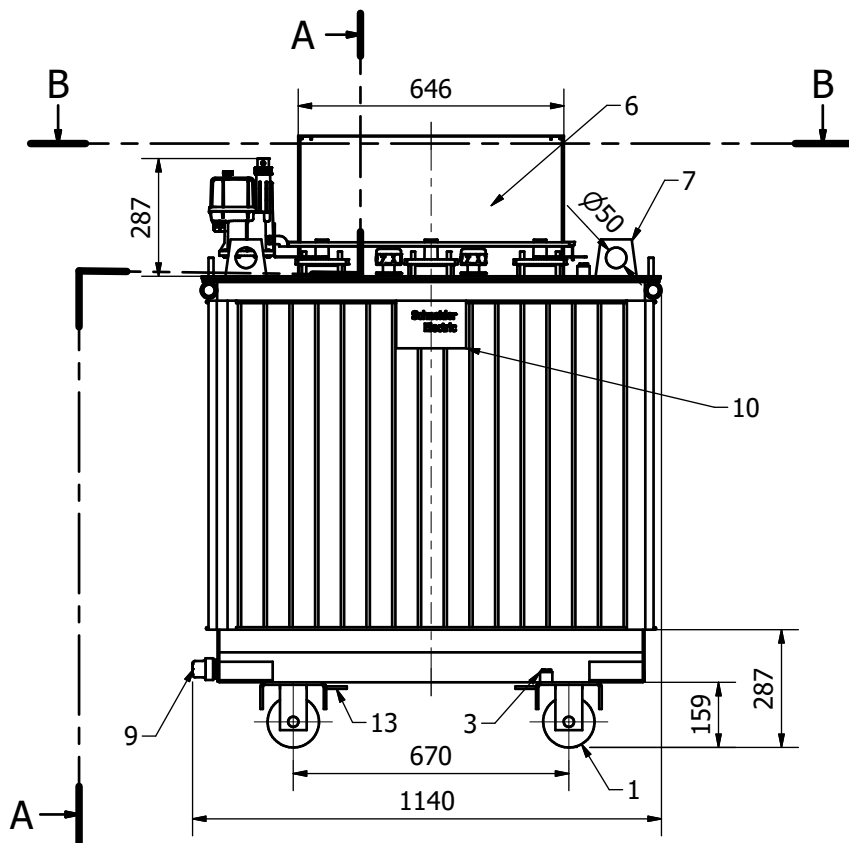
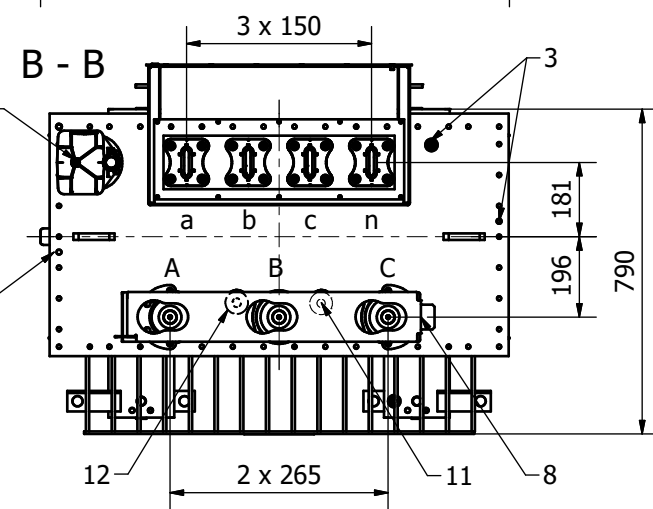


			Step down transformer							
			Primary winding material:		Al.					
			Secondary winding material:		Al.					
			Maximum ambient temperature (°C):		40					
			Transformateur abaisseur							
			Nature enroulement primaire:		Al.					
			Nature enroulement secondaire:		Al.					
			Température MAX. ambiante (°C):		40					
			Standard EN 50588-1/Norme EN 50588-1							
			Power/Puissance:		400 kVA					
			Frequency/Frequence:		50 Hz					
			Guaranted Ucc/Ucc garantie:		4 %					
			Hige voltage/HT:		20000 V(D) - 15000 V(D) CONSERVED POWER PUISSANCE CONSERVEE					
			Tappings/Reglage:		20000V +5% +2.5% -2.5% -5% 15000V +6.7% +3.3% -3.3% -6.7%					
			Low voltage (at no load)/BT (a vide):		410 V ( yn )					
			Connection/Couplage:		Dyn11					
			Total weight/Masse totale:		1370 kg					
			Diel. weight/Masse dielectrique:		290 kg					
			Untanking weight/Masse a decuver:		955 kg					
			Losses level/Niveau de pertes:		AA0Ak					
			No load losses P0 (W)/Pertes a vide P0 (W):		445 W					
			Load losses Pk (W)/Pertes dues a la charge Pk (W):		3575 W (75 °C)					
			Date	2020-12-18	Project Number	400 kVA 20-15 kV AA0Ak Ecodesign 2021	Mass [kg]			
			Department	AME-T	-	-	1370			
			Prepared	K.Sarecki	Description DIMENSIONAL DRAWING PLAN D'ENCOMBREMENT			Class		
			Approved	R.Kwoska				-		
			Schneider Electric			Drawing Number		4-057780 rev.1	Scale	
						CAD Model Name / Number		DIMENSIONAL DRAWING		Sheet
										
SEF MYSE CODE   MIN040015202007										
13	Pulling ears	Trous de halage								
12	Connection switch handle	Commande changement de tension								
11	Head of tap changer	Commutateur de réglage hors-tension								
10	Rating plate	Plaque signalétique								
9	Oil drain plug A22 DIN 42551	Bouchon A22 DIN 42551								
8	Locking Device	Dispositif de verrouillage								
7	Lifting lugs	Anneaux de levage								
6	LV cable box IP21	Capot BT IP21								
5	LV bus bar 1/1250A (EN 50387)	Passe barre BT 1/1250A (EN 50387)								
4	HV bushing K180AR-3/J 250A (EN 50180)	Borne HT K180AR-3/J 250A (EN 50180)								
3	Earthing terminal M12	Borne de terre M12								
2	DMCR	DMCR								
1	Bi-directional rollers Ø125. TH: 40.	Galets de roulement orientable Ø125. EP: 40.								
Idx	Description (English)	Description (Français)								
DESCRIPTION										
BLOCK										
DATE / NAME										
REVISION NO.										
INDEX										



4 x Ø11 + 1 x Ø14,5

BUS BAR 1/1250A THICKNESS 12 mm  
 PASSE BARRE 1/1250A EPAISSEUR 12 mm



**CAREFUL**  
 The lv bus-bars must in no case bear the weight of the connections or of the set of cables. Provide supports free from the transformer, in case of a bar connection, it is absolutely necessary to provide a flexible link between the bus-bar and the extremity of the set of bars. Non-respect of above mentioned conditions frees the manufacturer from any guarantee in case of leakage.

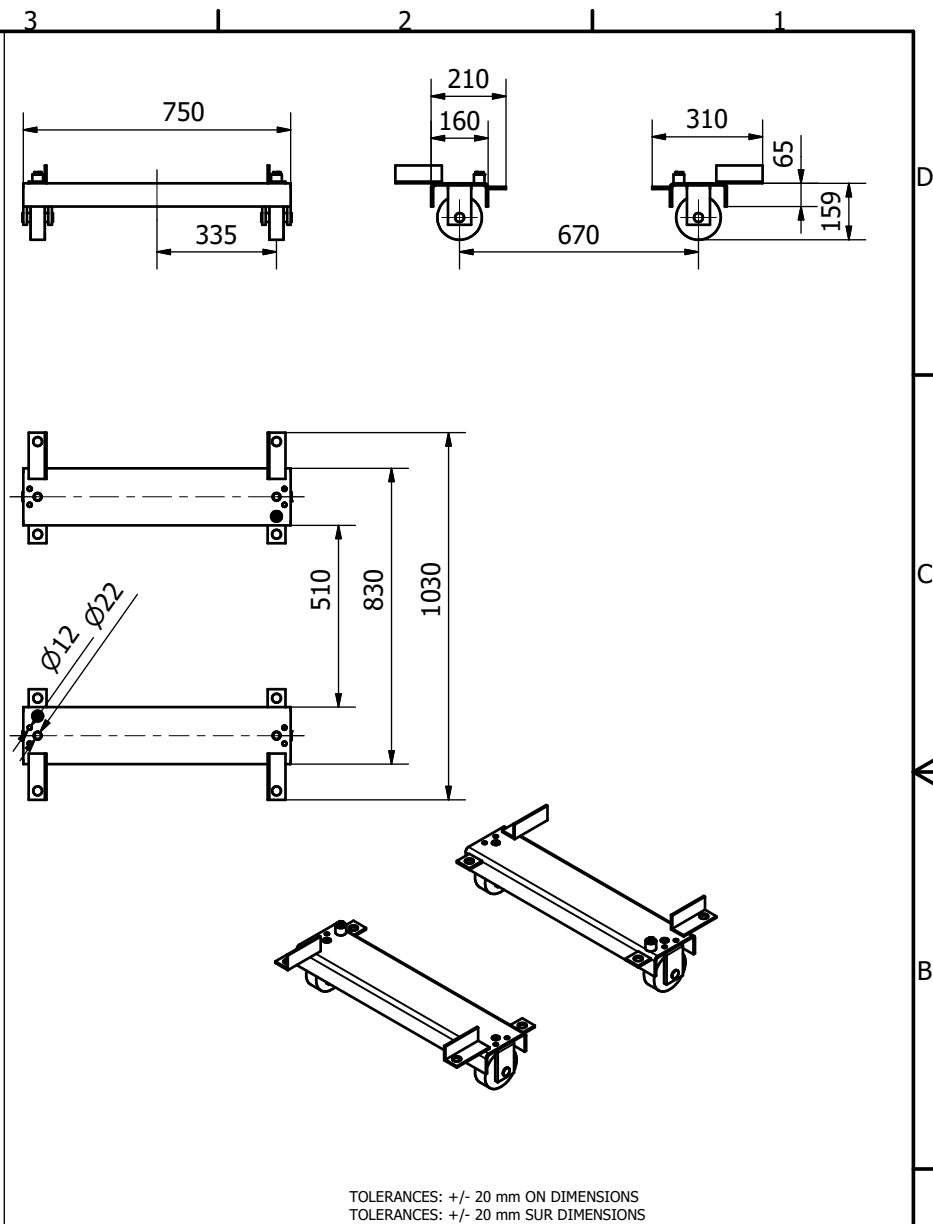
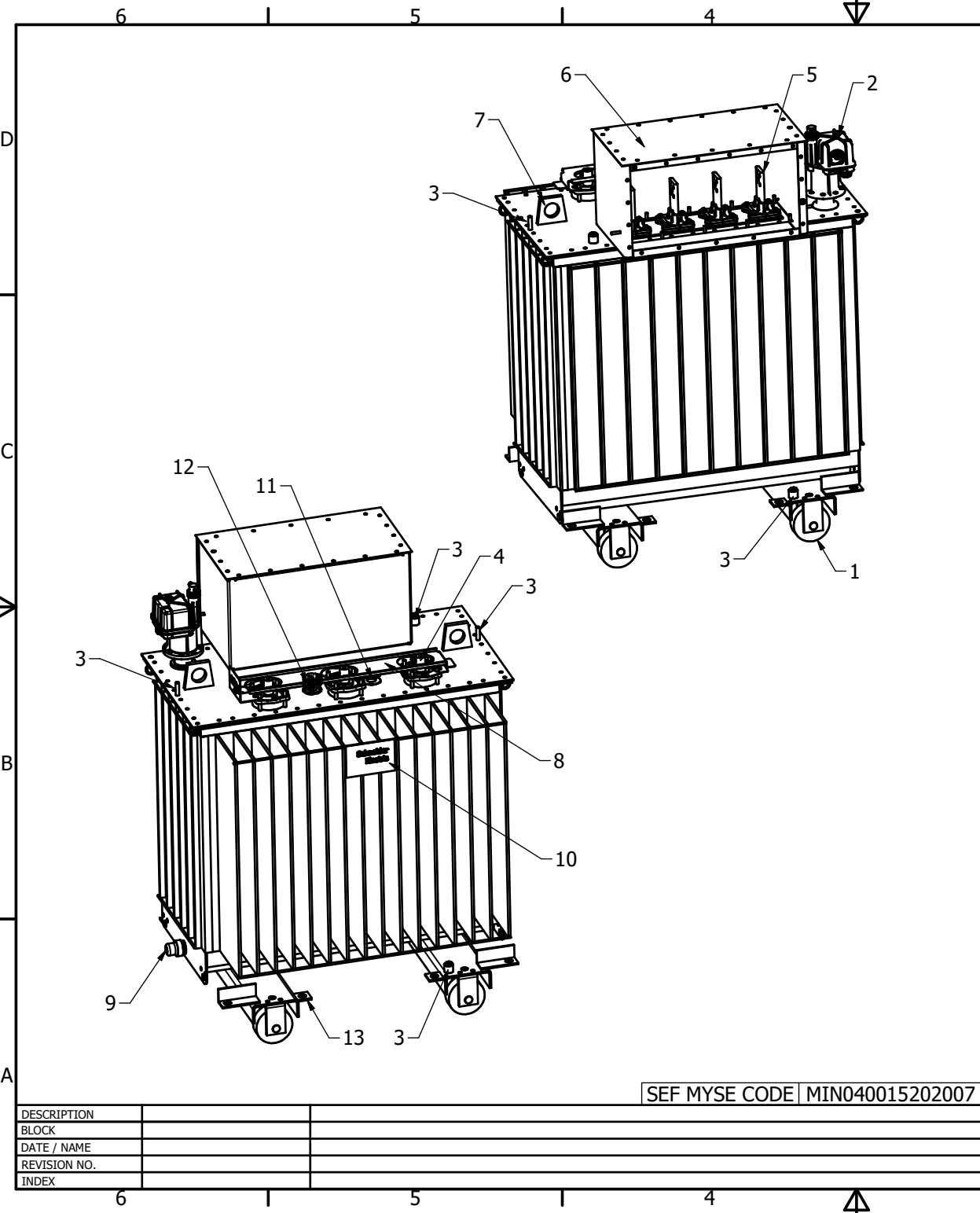
**ATTENTION**  
 Les passe barres BT ne doivent en aucun cas supporter le poids des barres de connexions ou du faisceau de cables. Prévoir des supports indépendants du transformateur dans le cas d'un raccordement par barre. Il est impératif de prévoir une liaison souple entre le passe barre et l'extrémité du jeu de barres.  
 Le non respect de ces conditions dégage la garantie du fabricant en cas de fuite.

TOLERANCES: +/- 20 mm ON DIMENSIONS  
 TOLERANCES: +/- 20 mm SUR DIMENSIONS  
 Tolerance on weight +/- 5%  
 Tolérance sur le poids +/- 5%

DESCRIPTION	
BLOCK	
DATE / NAME	
REVISION NO.	
INDEX	

SEF MYSE CODE MIN040015202007			
Date	2020-12-18	Project Number	400 kVA 20-15 kV AA0Ak Ecodesign 2021
Department	AME-T		1370
Prepared	K.Sarecki	Description	DIMENSIONAL DRAWING PLAN D'ENCOMBREMENT
Approved	R.Kwoska		
Drawing Number		4-057780 rev.1	Class
CAD Model Name / Number		DIMENSIONAL DRAWING	Scale
		Sheet	2 / 3
		Drawing System	





TOLERANCES: +/- 20 mm ON DIMENSIONS  
TOLERANCES: +/- 20 mm SUR DIMENSIONS

Date	2020-12-18	Project Number	400 kVA 20-15 kV AA0Ak Ecodesign 2021	Mass [kg]
Department	AME-T			1370
Prepared	K.Sarecki	Description		Class
Approved	R.Kwoska	DIMENSIONAL DRAWING PLAN D'ENCOMBREMENT		-
Drawing Number				Scale
4-057780 rev.1				-
CAD Model Name / Number			Sheet	Drawing System
DIMENSIONAL DRAWING			3 / 3	

SEF MYSE CODE | MIN040015202007



DESCRIPTION	
BLOCK	
DATE / NAME	
REVISION NO.	
INDEX	