
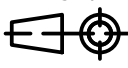
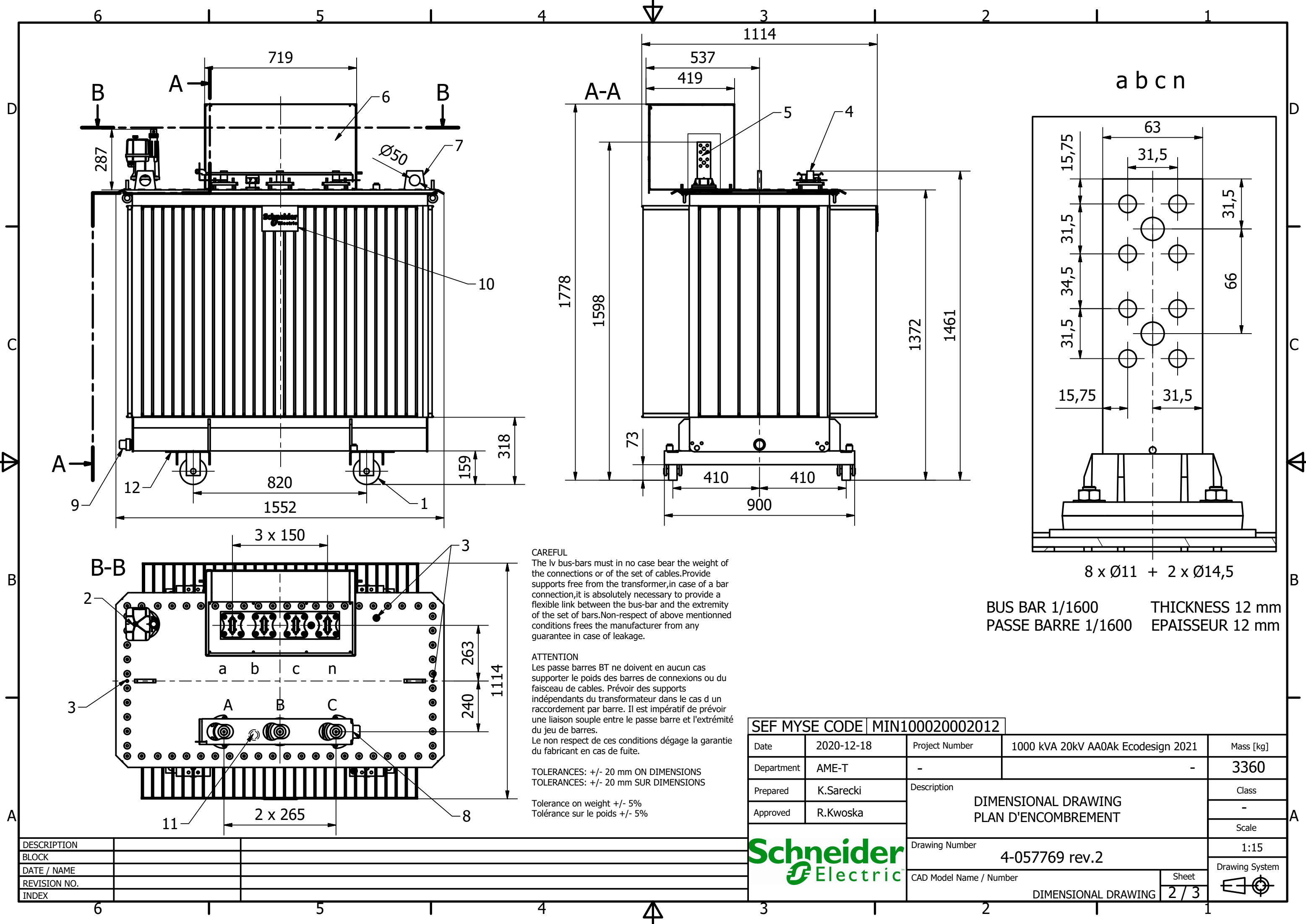


			Step down transformer							
			Primary winding material:		Al.					
			Secondary winding material:		Al.					
			Maximum ambient temperature (°C):		40					
			Transformateur abaisseur							
			Nature enroulement primaire:		Al.					
			Nature enroulement secondaire:		Al.					
			Température MAX. ambiante (°C):		40					
			Standard EN 50588-1/Norme EN 50588-1							
			Power/Puissance:		1000 kVA					
			Frequency/Frequence:		50 Hz					
			Guaranted Ucc/Ucc garantie:		6 %					
			Hige voltage/HT:		20000 V (D)					
			Tappings/Reglage:		±2x2,5%					
			Low voltage (at no load)/BT (a vide):		410 V (yn)					
			Connection/Couplage:		Dyn11					
			Total weight/Masse totale:		3360 kg					
			Diel. weight/Masse dielectrique:		700 kg					
			Untanking weight/Masse a decuver:		2270 kg					
			Losses level/Niveau de pertes:		AA0Ak					
			No load losses P0 (W)/Pertes a vide P0 (W):		693 W					
			Load losses Pk (W)/Pertes dues a la charge Pk (W):		7600 W (75 °C)					
			Date	2020-12-18	Project Number	1000 kVA 20kV AA0Ak Ecodesign 2021	Mass [kg]	3360		
			Department	AME-T	-	-	Class	-		
			Prepared	K.Sarecki	Description DIMENSIONAL DRAWING PLAN D'ENCOMBREMENT			Scale	-	
			Approved	R.Kwoska				Drawing Number	4-057769 rev.2	Drawing System
					CAD Model Name / Number	DIMENSIONAL DRAWING	Sheet	1 / 3		
DESCRIPTION										
BLOCK										
DATE / NAME										
REVISION NO.										
INDEX										
12	Pulling ears	Trous de halage	SEF MYSE CODE MIN100020002012							
11	Head of tap changer	Commutateur de réglage hors-tension								
10	Rating plate	Plaque signalétique								
9	Oil drain plug A22 DIN 42551	Bouchon A22 DIN 42551								
8	Locking Device	Dispositif de verrouillage								
7	Lifting lugs	Anneaux de levage								
6	LV cable box IP21	Capot BT IP21								
5	LV bus bar 1/1600A (EN 50387)	Passe barre BT 1/1600A (EN 50387)								
4	HV bushing K180AR-3/J 250A (EN 50180)	Borne HT K180AR-3/J 250A (EN 50180)								
3	Earthing terminal M12	Borne de terre M12								
2	DMCR	DMCR								
1	Bi-directional rollers Ø125. TH: 40.	Galets de roulement orientable Ø125. EP: 40.								
dx	Description (English)	Description (Français)								



CAREFUL
 The lv bus-bars must in no case bear the weight of the connections or of the set of cables. Provide supports free from the transformer, in case of a bar connection, it is absolutely necessary to provide a flexible link between the bus-bar and the extremity of the set of bars. Non-respect of above mentioned conditions frees the manufacturer from any guarantee in case of leakage.

ATTENTION
 Les passe barres BT ne doivent en aucun cas supporter le poids des barres de connexions ou du faisceau de cables. Prévoir des supports indépendants du transformateur dans le cas d'un raccordement par barre. Il est impératif de prévoir une liaison souple entre le passe barre et l'extrémité du jeu de barres.
 Le non respect de ces conditions dégage la garantie du fabricant en cas de fuite.

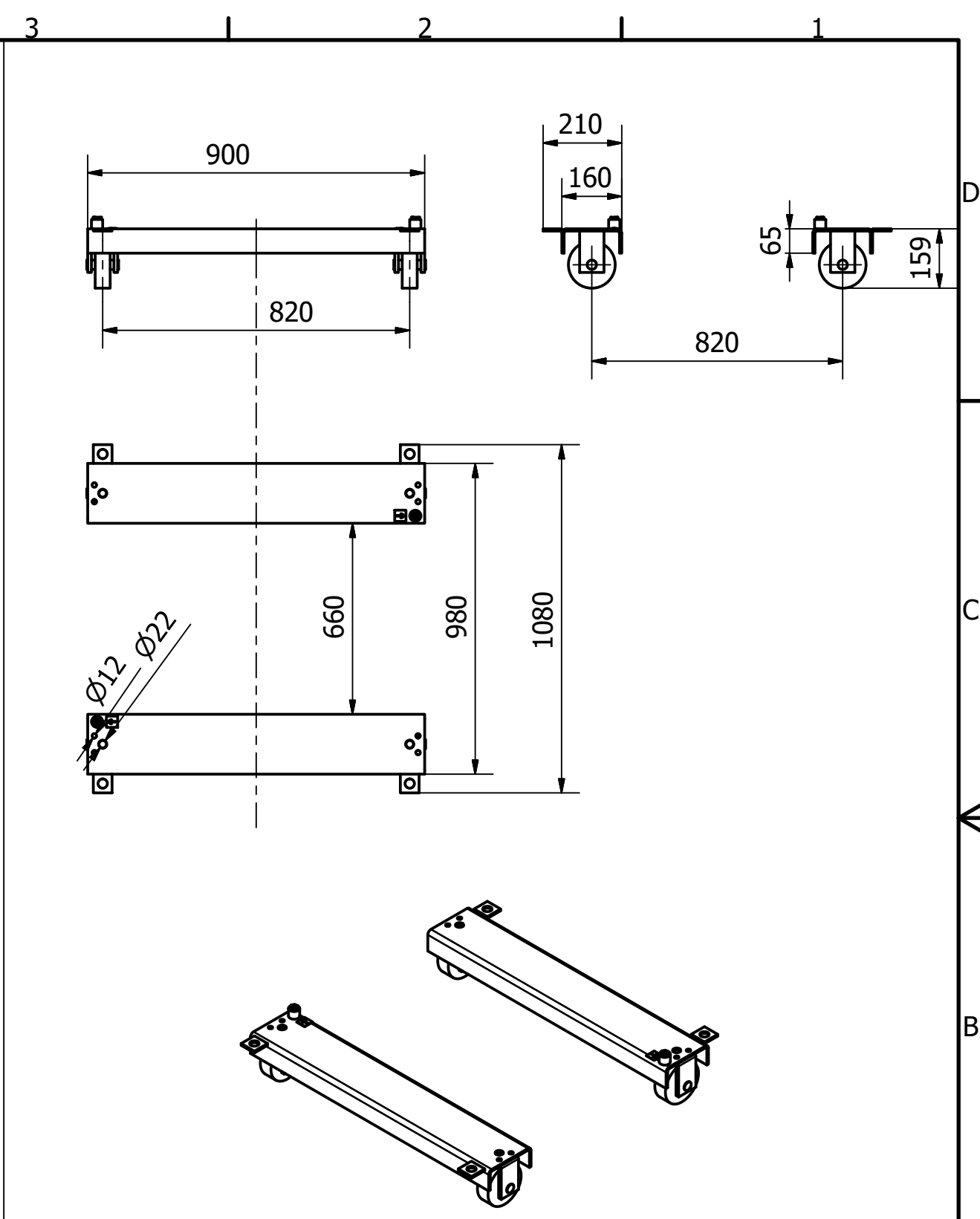
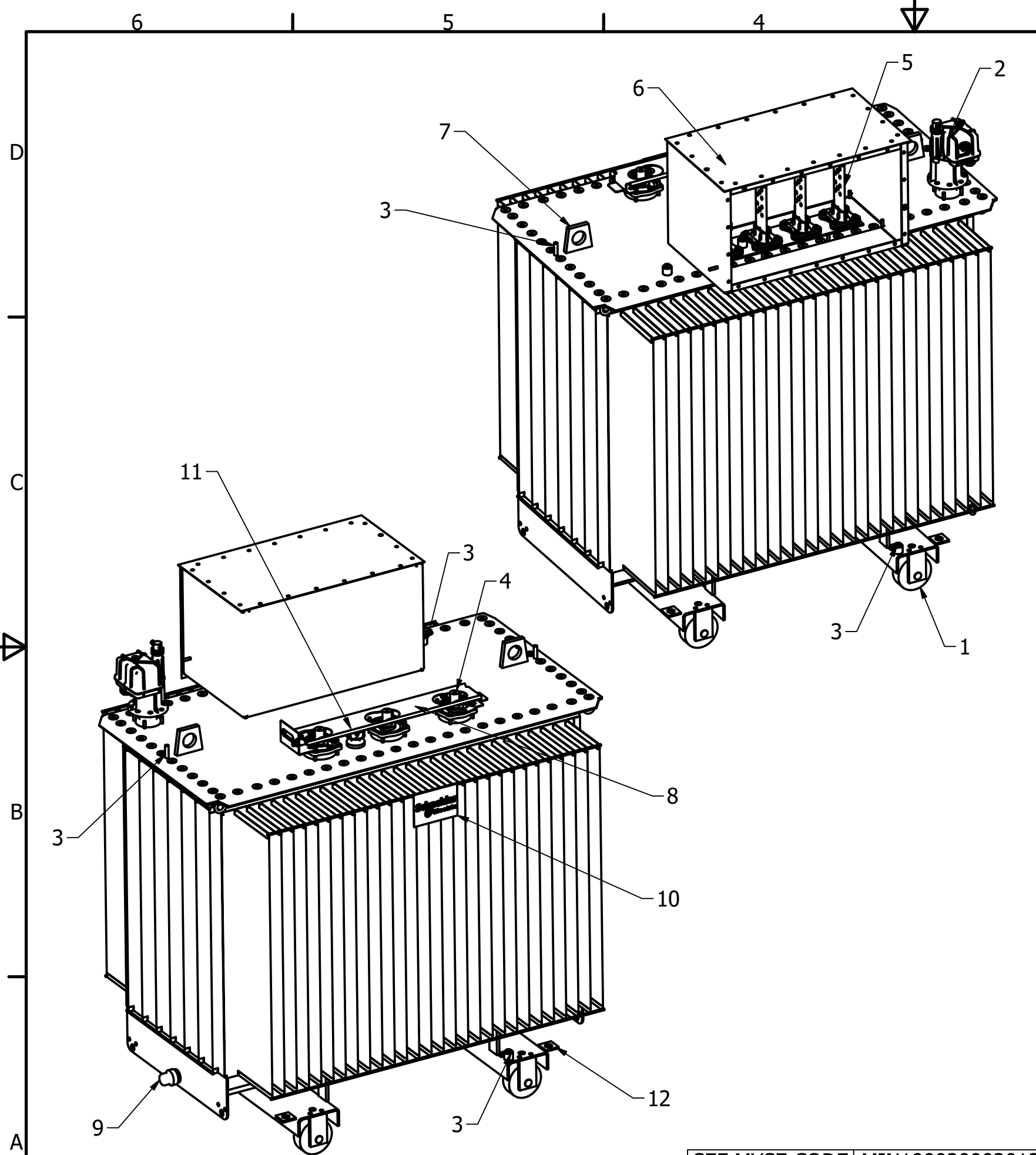
TOLERANCES: +/- 20 mm ON DIMENSIONS
 TOLERANCES: +/- 20 mm SUR DIMENSIONS
 Tolerance on weight +/- 5%
 Tolérance sur le poids +/- 5%

BUS BAR 1/1600 THICKNESS 12 mm
 PASSE BARRE 1/1600 EPAISSEUR 12 mm

SEF MYSE CODE MIN100020002012			
Date	2020-12-18	Project Number	1000 kVA 20kV AA0Ak Ecodesign 2021
Department	AME-T		
Prepared	K.Sarecki	Description	DIMENSIONAL DRAWING PLAN D'ENCOMBREMENT
Approved	R.Kwoska		
Drawing Number		4-057769 rev.2	
CAD Model Name / Number		Sheet	2 / 3
		DIMENSIONAL DRAWING	



DESCRIPTION	
BLOCK	
DATE / NAME	
REVISION NO.	
INDEX	



TOLERANCES: +/- 20 mm ON DIMENSIONS
 TOLERANCES: +/- 20 mm SUR DIMENSIONS

Date	2020-12-18	Project Number	1000 kVA 20kV AA0Ak Ecodesign 2021	Mass [kg]	3360	
Department	AME-T			Class	-	
Prepared	K.Sarecki	Description DIMENSIONAL DRAWING PLAN D'ENCOMBREMENT			Scale	1:15
Approved	R.Kwoska				Drawing Number	4-057769 rev.2
SEF MYSE CODE MIN100020002012		CAD Model Name / Number				



DESCRIPTION			
BLOCK			
DATE / NAME			
REVISION NO.			
INDEX			