

## FRS04 Zuluftstation (Aluminium-Gehäuse)

## FRS05 Zuluftstation (Edelstahl-Gehäuse)



Zuluftstationen dienen zur Reduzierung des Versorgungsdrucks und entfernen Staub- und Wasseranteile beim Betrieb von pneumatischen Stellantrieben. FRS04 und FRS05 sind besonders geeignet für Direktanbau an den Stellungsregler SRD998 für hohe Luftleistung.

### MERKMALE

- Geringe Vordruckabhängigkeit
- Geringer Eigenluftverbrauch
- Manometer mit 3 Skalen (bar / psi / kPa)
- Auffangschale mit Handablass
- 1/2 NPT-Anschluss für Zuluft und Ausgang
- FRS04 im Aluminium-Gehäuse (Al 383, 2-3% Cu)
- FRS05 im Edelstahlgehäuse (316)
- Max. Luftstrom: (FRS04) 170 Nm<sup>3</sup>/h, Cv = 2.5; (FRS05) 180 Nm<sup>3</sup>/h, Cv = 3
- Einstellbereich: (FRS04) 0 ... 8 bar / 0 ... 120 psig, (FRS05) 0 ... 10 bar / 0 ... 150 psig
- Max. Eingangsdruck: (FRS04) 17 bar / 247 psi, (FRS05) 20 bar / 290 psi oder 10 bar / 145 psi (Auto)
- Temperaturbereich -50 ... 90°C / -58 ... 194°F
- Filter: (FRS04) Polyäthylen, (FRS05) Edelstahl; Filterfeinheit 5 µm

## TECHNISCHE DATEN

Eingangsdruck . . . . .	FRS04: max.17 bar / 247 psi FRS05: max. 20 bar / 290 psi oder 10 bar / 145 psi (Auto)
Regelbereich . . . . .	0 ... 8 bar / 0 ... 120 psi
Anzeigebereich . . . . .	0 ... 10 bar / 0 ... 150 psi
Fehlergrenze . . . . .	Klasse 2,5
Luftstrom Qn max.* . . . . .	(FRS04) 170 Nm <sup>3</sup> /h, Cv = 2.5, (FRS05) 180 Nm <sup>3</sup> /h, Cv = 3
Vordruckabhängigkeit . . . . .	< 0,035 bar (.5 psig) für 1,7 bar (25 psig) Abweichung
Max. Eigenluftverbrauch. . . . .	< 2,5 NI/min (5 scfh)*
Schutzart . . . . .	IP65, wenn die Abluft über einen flexiblen Schlauch herausgeführt oder in ein Rohrsystem eingeleitet wird
Zul. Umgebungstemperatur . . . . .	-50 ... 90°C/ -58 ... 194°F **
Montage . . . . .	Wand- oder Rohrmontage
Einbaulage. . . . .	NL 90
Pneum. Anschlüsse . . . . .	Einschraublöcher 1/2 NPT
Manometer-Anschlüsse . . . . .	Einschraublöcher 1/4 NPT

### Werkstoffe

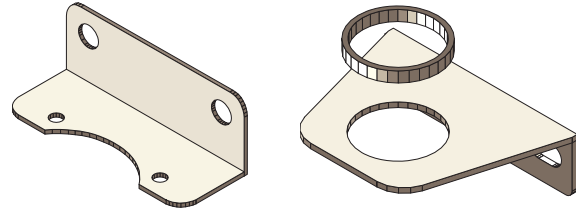
- Gehäuse: (FRS04) Aluminium (Al 383, 2-3% Cu)  
(FRS05) Edelstahl (316)
  - Filter: (FRS04) Polyäthylen,  
(FRS05) Edelstahl; Filterfeinheit 5 µm
  - Manometer: Gehäuse Edelstahl, Messingwerk
- Gewicht . . . . . FRS04: 0,8 kg (1.8 lb)  
FRS05: 1,5 kg (3.3 lb)

## Zubehör: Montagewinkel

Befestigung über Montagewinkel

EBZG-FR4 für FRS04

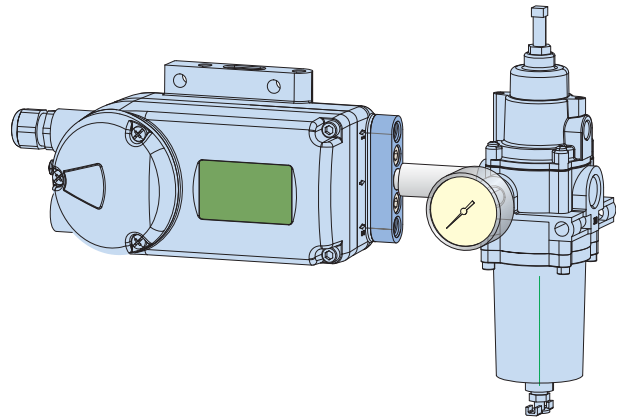
EBZG-FR5 für FRS05



Maße siehe Seite 5

## ANWENDUNG

Besonders geeignet für Direktmontage am Stellungsregler SRD998 für hohe Luftleistung.

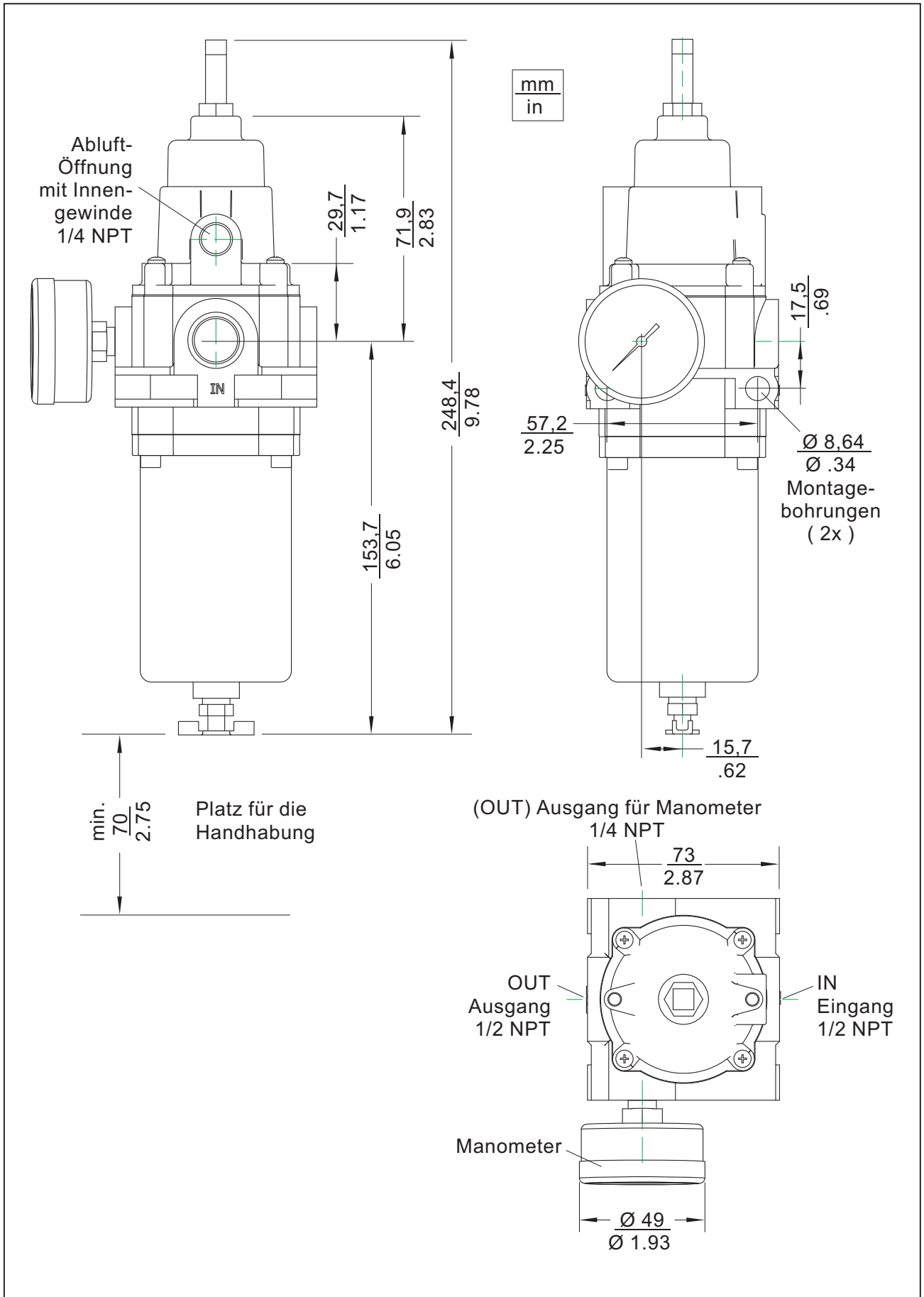


FRS04 direkt montiert am SRD998, über Rohrverbindung VG-93

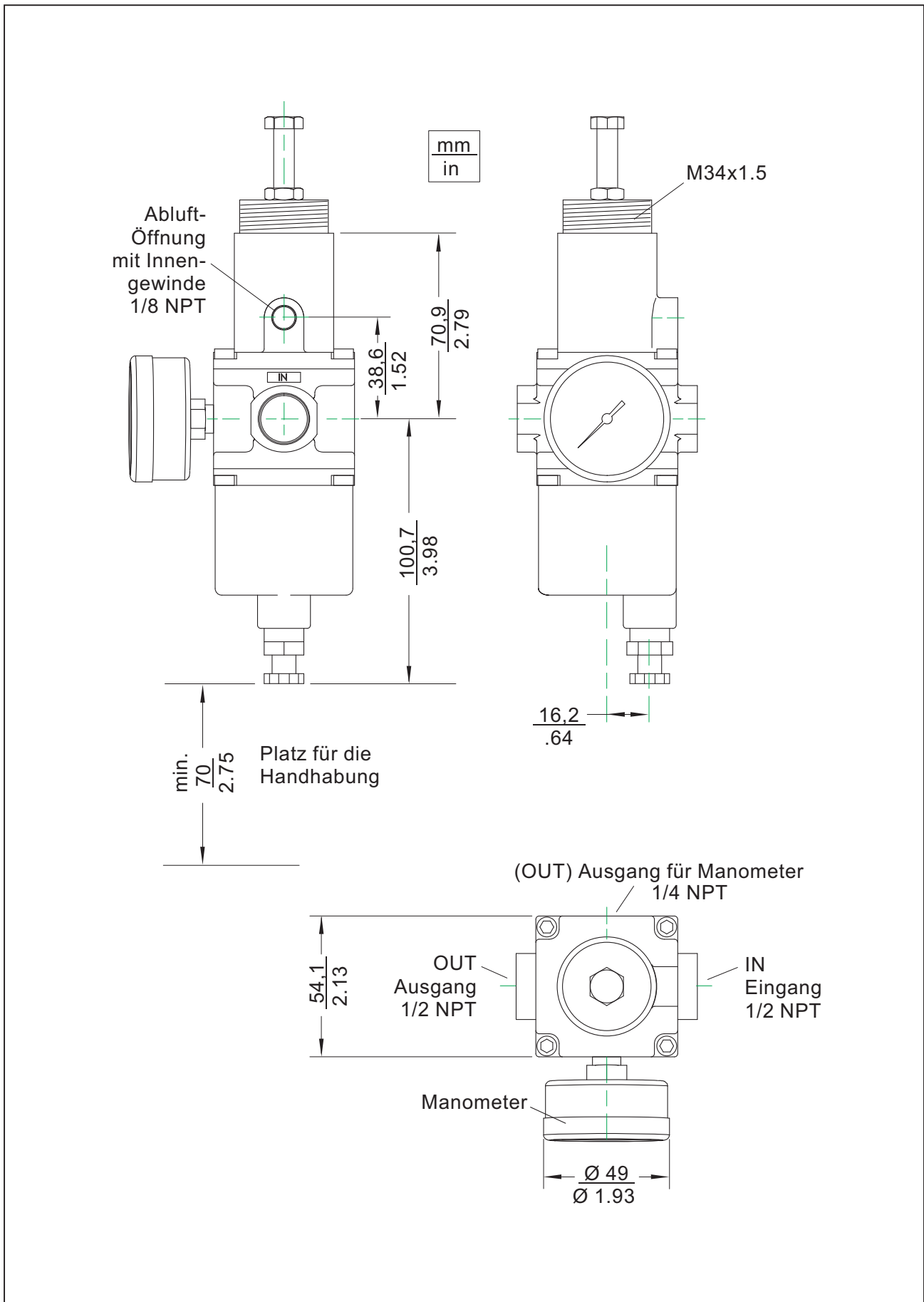
\* Gemessen bei Vordruck 7 bar und Ausgang 1,4 bar bezogen auf Normzustand.

\*\* Betriebstemperaturen unter 0°C nur bei trockener Versorgungsluft (Taupunkt mindestens 10°K unter Umgebungstemperatur)

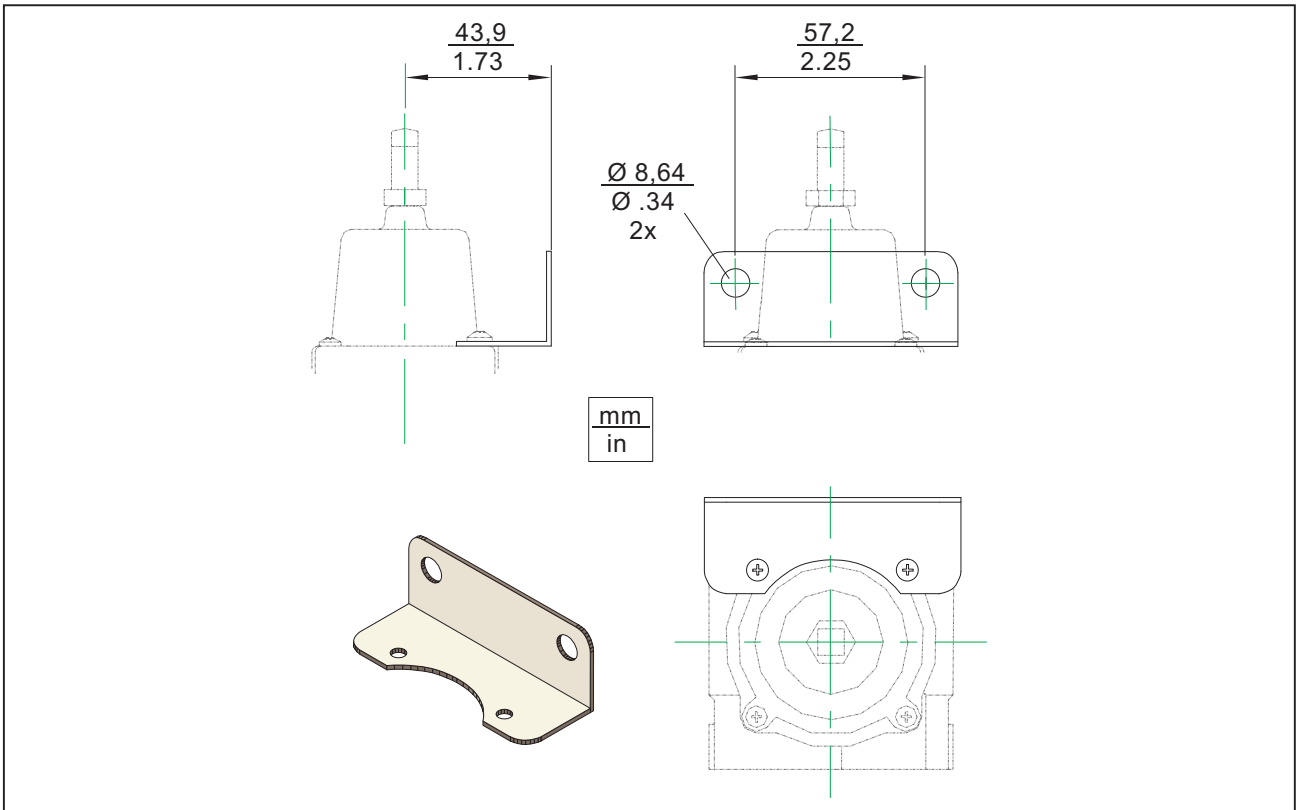
MASSZEICHNUNGEN FRS04



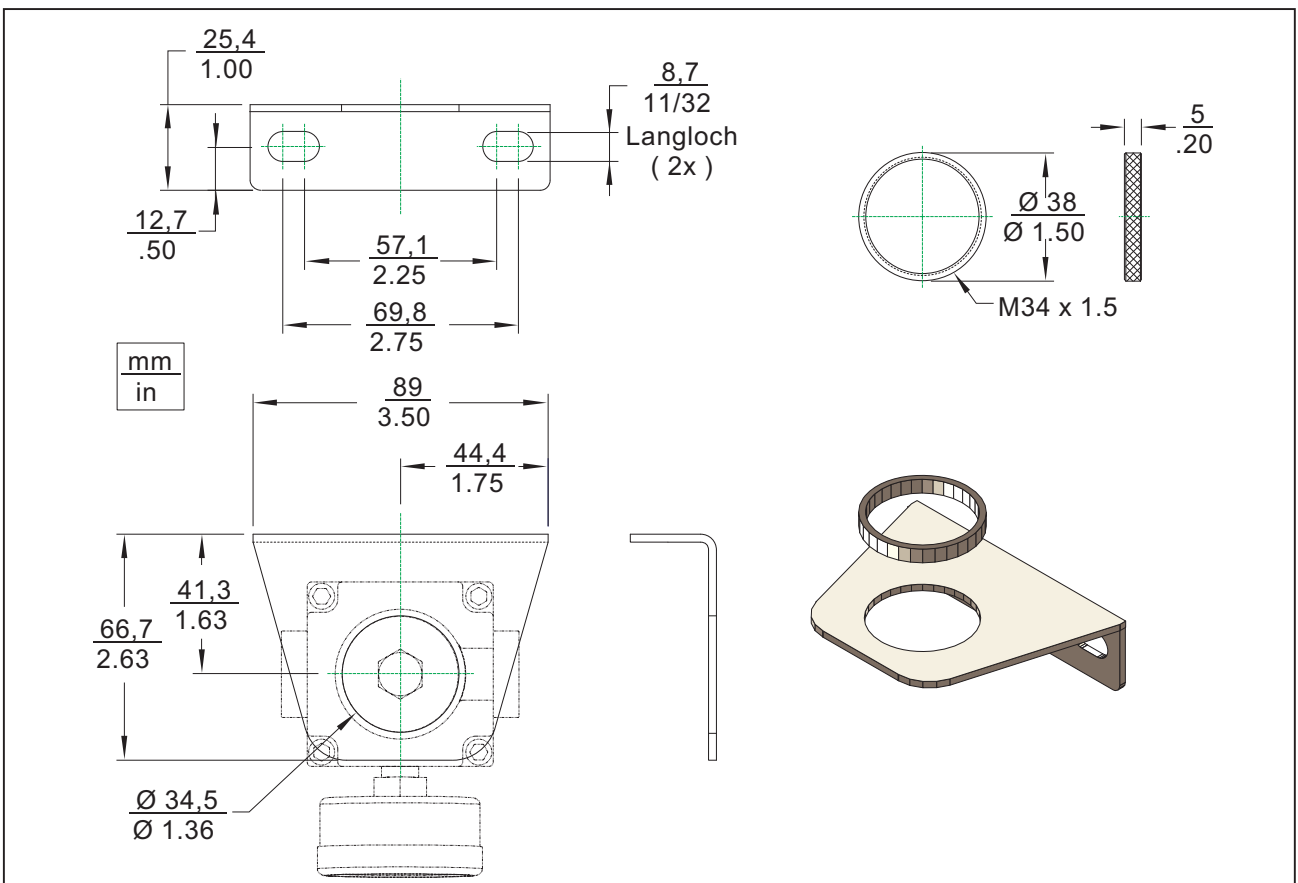
MASSZEICHNUNGEN FRS05



**MASSZEICHNUNGEN Montagewinkel für FRS04**



**MASSZEICHNUNGEN Montagewinkel und Mutter für FRS05**



**MODEL CODES**

<b>Zuluftstation (Aluminium-Gehäuse)</b> . . . . .	<b>FRS04</b>
<b>Zuluftstation (Edelstahl-Gehäuse)</b> . . . . .	<b>FRS05</b>
Rohrstück 1/2 NPT (auf FRS04/05-Seite) nach 1/4 NPT (auf SRD998-Seite) für Direktverrohrung . . . . .	VG-93
<b>Montagewinkel</b>	
Montagewinkel für FRS04 . . . . .	EBZG-FR4
Montagewinkel für FRS05 . . . . .	EBZG-FR5

Invensys Systems, Inc.  
38 Neponset Street  
Foxboro, MA 02035  
United States of America

[schneider-electric.com](http://schneider-electric.com)

Global Customer Support  
Toll free: 1-866-746-6477  
Global: 1-508-549-2424  
Website: <http://support.ips.invensys.com>

Copyright 2010-2016 Invensys Systems, Inc.  
All rights reserved.

Invensys, Foxboro, and I/A Series are trademarks of Invensys Limited, its subsidiaries, and affiliates. All other trademarks are the property of their respective owners.

DOKT 558 722 048  
FD-PSS-PO-13-DE