

SRI986 电气阀门定位器



SRI986阀门定位器通过控制系统及电气控制器的电气控制信号对气动阀门执行机构进行操作，它用于降低阀门摩擦所引起的不利影响，提供更大的推力及更短的定位时间。

特点

- 行程范围及零点独立调整
- 放大倍数及阻尼可调
- 高达3倍的分程控制
- 0/4~20 mA, 0/2~10 V输入信号
- 供应压力可达6巴 (90 psig)
- 全方位低振动
- IEC 534, 第6部分 (NAMUR)标准安装
- 角行程适配器调节可达120°
- 防爆保护
ATEX II 2 G EEx ia IIC T6或FM及CSA本安型
- 电磁兼容性符合国际标准与法规
- 模块式配套设备
 - 限位开关
 - 位置变送器
 - 升压器
 - 连接歧管

技术指标

输入

信号范围	4 ... 20 mA or 0 ... 20 mA, 或 2 ... 10 V (应要求提供), 或 0 ... 10 V (应要求提供)
输入电阻	< 200 Ω, 20 °C
行程范围	8 ... 100毫米 (0.3 ... 4英寸)
角行程范围	
线型	30° ... 120°
等百分比	90°; 70°线形

输出

输出至执行机构 0 ... 100 % 供气压力

供应

供气压力	1.4 ... 6巴 (20 ... 90 psig)
供气 ¹⁾	遵照ISO 8573-1
- 固体颗粒粒度及密度等级	2
- 供油率	3级
建议使用FRS923过滤调节器进行供气。	

环境条件

环境温度 ²⁾	-40 ... 80°C (-40 ... 176°F)
相对湿度	可达100%
工作条件	
遵照IEC 654-1	该设备不得在D2级地点操作
运输及储存温度	-50 ... 80°C (-58 ... 176°F)
储存条件	
遵照IEC 60 721-3-1	1K5, 1B1, 1C2, 1S3, 1M2
防护等级	IP 54; IP 65可应要求提供

电磁兼容性

工作条件	工业环境抗干扰
遵照:	
- EN 61326, EN 61000-6-2	符合
排放, 遵照:	
- EN 61326, A级,	
- EN 61000-6-3	符合
NAMUR标准	符合

CE标记

电磁兼容性	89/336/EWG
低电压规范	73/23/EWG不适用

响应特性³⁾

放大倍数	可调
灵敏度	< 0.1 % F.S.
非线性 (基于端子进行调节)	< 1.0 % F.S.
滞后性	< 0.3 % F.S.
供气依赖性	< 0.3 % / 0.1 bar (1.5 psi)
温度影响	< 0.5 % / 10 K

耗气量

单作用耗气量	
供气1.4巴 (20 psig)	200 l _n /h (7.1 scfh)
供气3.0巴 (45 psig)	400 l _n /h (12.4 scfh)
供气6.0巴 (90 psig)	600 l _n /h (21.2 scfh)
双作用耗气量	
供气1.4巴 (20 psig)	350 l _n /h (10.6 scfh)
供气3.0巴 (45 psig)	550 l _n /h (17.7 scfh)
供气6.0巴 (90 psig)	750 l _n /h (33.5 scfh)

风量

荷载效应	-3 % 送风流量
	2350 l _n /h (83 scfh)
	+3 % 排出流量
	1900 l _n /h (67 scfh)

最大偏差时容量

供气压力, 巴 (psig)	1.4 (20)	2 (30)	4 (60)	6 (90)
无升压器 l _n /h (scfh)	2 700 (95)	3 500 (124)	5 500 (194)	7 500 (265)
配升压器 VKXG-FN/GN l _n /h (scfh)	18 000 (636)	24 000 (847)	40 000 (1 492)	55 000 (1 942)
配升压器 VKXG-HN l _n /h (scfh)	36 000 (1 271)	48 000 (1 695)	80 000 (2 825)	110 000 (3 884)

- 1) 环境温度下压力露点10K
- 2) 参考第6、7页防爆保护设备之防爆保护一节内容
- 3) 数据以下参数为基础
行程30毫米 (1.28英寸), 弹簧FES 628/1, 反馈杆117.5毫米 (4.63英寸), 最大放大倍数, 供气压力3巴 (45psig)
- 4) 供气压力为1.4巴 (20psig) 及50%信号范围时测量

配套设备

配套设备在出厂时安装，但某些型号也可随后安装。因此，可提供特殊的成套部件。

感应式限位开关，二线制

代码P, Q, T, U

输入..... 通过定位器反馈杆从执行机构
输入行程/角行程
输出.....
2个感应式近距离传感器，符合 DIN 19 234 resp. NAMUR标准，用于连接至开关放大器，并带一个本安控制电路^{1) 2) 3)}

电流消耗

自由式叶片..... > 3 mA

插入式叶片..... < 1 mA

用于带如下电气值的控制电路:

电源电压 DC 8 V, R_i , 约1 k Ω

残留纹波 < 5 %

容许线路电阻..... < 100 Ω

响应特性⁶⁾

增益 1:1 ~约7:1连续可调

开关压差..... < 1 %

开关点

重复性..... < 0.2 %

电磁兼容性符合EN60 947-5-2

后期安装部件

代码P, Q..... 不适用

代码T EW 419 510 343

代码U EW 419 510 361

感应式限位开关，三线制

代码R

输入 通过定位器反馈杆从执行机构
输入行程/角行程

输出..... 2个感应式近距离传感器，三线制

LED显示，接触式，即

插即用^{2) 4)}

电源电压 U_s DC 10 ... 30 V

残留纹波..... ± 10 % , $U_s = 30$ V 开关

频率..... 2 kHz

恒定电流 100 mA

响应特性⁶⁾

增益 1:1 ~约7:1连续可调

开关压差..... < 1 %

开关点

重复性..... < 0.2 %

后期安装部件 . EW 419 510 307

限位开关总成，带微动开关

代码V

输入 通过定位器反馈杆从执行机构
输入行程/角行程

输出 2个微动开关^{2) 5)}

连接荷载，交流

开关功率..... 最大250 VA

开关电压最大250 V

开关电流，带

欧姆电阻..... 最大5 A

感应电阻 最大2 A

灯泡，金属灯丝最大 0.5 A

连接荷载，直流

开关电压，最大 V	欧姆荷载，A	感应荷载 A
30	5	3
50	1	1
75	0.75	0.75
125	0.5	0.03
250	0.25	0.03

响应特性⁶⁾

增益 1:1 ~约7:1连续可调

开关压差..... < 2.5 % 开关点

重复性..... < 0.2 %

后期安装部件 EW 420 421 026

仪表连接歧管

代码JN, MN, RN, SN

显示范围 0 ... 10巴 (0 ... 150 psig)

误差限值..... 1.6级

气动连接..... 母螺纹

Q1/4-18 NPT

遵照 DIN 45 141

- 1) 对于标准型号代码P, T, 必须配备一个开关放大器
对于安全型号代码Q, U, 每一个感应式近距离传感器必须配备一个故障安全型放大器。
- 2) 最低(=低) / 最高(=高)操作模式可通过调整开关叶片进行选择。
- 3) 常闭/常开电路操作模式可通过开关放大器输出进行选择。
- 4) 在正行程范围内时触点闭合。
- 5) 在负行程范围内时触点打开
- 6) 反馈杆的有效长度为117.5毫米(4.63英寸)，行程30毫米(1.28英寸)，以及最大增益

Electrical 位置变送器**代码F**

传感器..... 电阻式精密塑料导电元件
 输入..... 通过定位器反馈杆从执行机构输入行程/角行程
 行程范围..... 8 ... 100毫米 (0.3 ... 4英寸)
 角行程范围..... 60 ... 120°
 输出..... 二线制
 信号范围..... 4 ... 20 mA
 容许荷载..... $R_{max} = \frac{U_s - 12V}{0.02A}$
 (Us = 电源电压)

电源

电源电压..... DC 12 ... 36 V
 容许纹波..... < 10 % p.p.
 电源电压
 依赖性..... < 0.2 %

响应特性¹⁾

非线性, 端子设置..... < 1.0 % F.S.
 滞后性..... < 0.5 % F.S.
 外部电阻
 依赖性..... < 0.2 % / $\Delta R_{B \max}$
 温度影响..... < 0.3 % / 10 K

后期安装部件

代码F..... EW 420 661 124

通用数据²⁾

环境条件
 环境温度³⁾⁴⁾... -25 ... 80 °C (-13 ... 176 °F)
 -40 ... 80 °C (-40 ... 176 °F)
 相对湿度..... 可达100 %
 作业条件
 遵照IEC 654-1... 该设备可在D2级地点运作
 运输及储存温度..... -40 ... 80 °C (-40 ... 176 °F)
 防护等级..... IP 54, IP65

安装..... 安装至阀门定位器

电气连接

线路引入..... 1个或2个电缆密封接头
 M20 x 1.5 or 1/2-14 NPT
 (其它适配配器 AD-...)
 电缆直径..... 6 -12毫米(0.24 - 0.47英寸)
 螺丝端子..... 导线用螺丝端子, 导线尺寸可达
 2.5 mm² (AWG 14)
 可选项..... 不锈钢WNR. 1.4305制成的螺
 纹接头

材料

底板..... 镀锌钢
 控制叶片..... 铝
 设置机构..... 玻璃纤维增强聚酰胺

- 1) 反馈杆的有效长度117.5毫米(4.63英寸), 行程30毫米(1.28英寸)
- 2) 仪表歧管除外
- 3) 有关防爆设备的信息, 请参见第6, 7页上‘防爆保护’一节内容。
- 4) 限位开关代码Q, U的故障安全型号温度范围-40 ... 80 °C (-40 ... 176 °F)

安全要求

安全

遵照EN 61 010-1

(IEC 1010-1)安全等级III, 污染度2, 过电压等级 I

限位开关代码V

(配套设备)安全等级 II, 污染度2, 过程电压等级 II

防爆类型 EEx ia/ib¹⁾

基本设备类型 AI 633

防护类型 II 2 G EEx ib/ia IIB/IIC T4/T6

合格证 . . . PTB 02 ATEX 2153

用于具有如下最大值的经过本安认证的电路操作:

U_i 30 V

I_i 150 mA

P_i 见下表

P_i [W]	T_6 [°C]	T_6 [°C]
2	40	90
1.5	50	90
1	57.5	90

内部电感可忽略

内部电容可忽略

控制电路与接地及其它电路电绝缘。

限位开关代码T, U (配套设备)

防护类型本安EEx ib/ia IIB/IIC, 符合如下最大值:

U_i 16 V

I_i 25 mA

P_i 64 mW

内部电感 100 μ H

内部电容 30 nF

信号电路与接地及其它电路以及信号电路相互之间电绝缘。

位置变送器 代码F (配套设备)

防护类型本安EEx ib/ia IIB/IIC, 符合如下最大值:

温度等级T4及80 °C最大容许外部环境温度:

U_i 30 V

I_i 130 mA

P_i 0.9 W

温度等级T4及60 °C最大容许外部环境温度:

U_i 22 V

I_i 66 mA

P_i 0.5 W

有效内部电感 L_i 达9 μ H, 与接地相对的有效电容 C_i 为10 nF以及/或压差 6 nF。

电源及信号电路与接地及其它电路电绝缘。

1) 必须遵守国家安装规范。

在改装AI633型电气阀门定位器内的AI633型位置变送器或AI633型电气阀门定位器内(SRI986-BIDS2EBB及SRI986-CIDS2EBB)的AI633K感应式限位开关前必须严格遵守国家标准。

以下规范在联邦德国适用: 安装必须由厂商负责, 或产品必须由合格检验人员根据ElexV 标准按特别型号产品加以测试。

防爆等级分区 2¹⁾

建议使用防护等级为EEx ia 的仪器版产品。

在联邦德国，此类仪器可与非本安型电路在分区2中运行，但其操作值不得超过最大参考值。

FM 及CSA防爆要求¹⁾

电气阀门定位器BIM 633型

本安型，I级，子类1，第A、B、C及D

组危险位置

1) 必须遵守国家安装规范。

SRI986型号代码

电气定位器		SRI986							010608
型号									
单作用	-B								
双作用	-C								
输入									
信号范围 4 - 20 mA		-I							
动作模式									
标准版, 输入增加, 输出增加			D						
通用版, 输入增加, 输出降低			R						
内置式限位开关/位置变送器									
无				S					
感应式限位开关 三线技术, 无防爆保护 . (a)				R					
感应式限位开关 (标准版) (a)				T					
感应式限位开关 (安全版) (a)				U					
两个微动开关, 无防爆保护 (a)				V					
位置变送器 4 - 20 mA (a)				F					
电缆引入									
1/2"-14 NPT (配适配器M20x1,5~ 1/2"-14 NPT)					6				
M20 x 1.5, 配一个塑料电缆密封接头, 灰色					7				
电气认证: (仅标准设备)									
ATEX II 2 G EEx ia IIC T6 (d)						EAA			
FM认证本安1级, 子类1, 第A、B、C、D组室内危险位置						FAA			
CSA认证本安1级子类1第A、B、C、D组室内危险位置						CAA			
GOST 认证本安型GAA			
无						ZZZ			
安装附件									
按配件订购							N		
歧管									
按配件订购								A	
选项									
不含有色金属的放大器 (a)(b)								-C	
防护等级 IP65								-F	
辅助氧气, 最大6巴 (BAM认证)								-S	
标牌号标记									
以耐候颜色标记								-G	
不锈钢标签用导线固定								-L	

举例: SRI986 -B I D S 7 ZZZ N A -CG

脚注

- a) 不适用于 FAA & CAA
- b) 仅适用于-B版
- d) 不适用于 限位开关代码 R, V

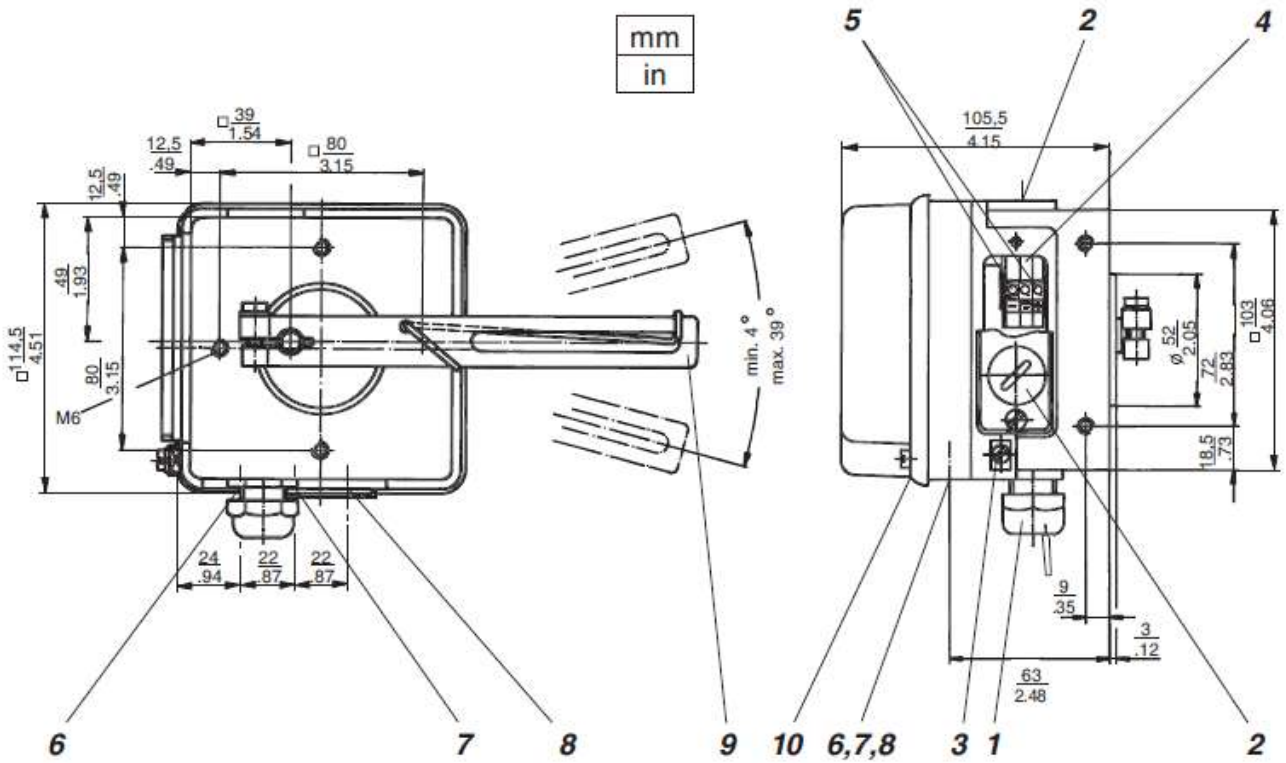
部件

附件见EVE9902
配件见 EOO9001

配件型号代码

安装附件	EBZG
用于带铸造叉架的膜片执行机构,符合NAMUR标准(含标准耦合杆)(SRI986适用)	-HN
用于带支柱式叉架的膜片执行机构,符合NAMUR(含标准耦合杆)(SRI986适用).	-KN
用于角行程执行机构,无法兰,3个6.5毫米钻孔(SRP981, SRI983, SRI986, SMP981, SMI983, SGE985适用).	-PN
用于角行程执行机构,无法兰,4个M6螺纹(SRP981, SRI983, SRI986, SMP981, SMI983, SGE985适用).	-NN
用于角行程执行机构,配法兰(SRP981, SRI983, SRI986, SMP981, SMI983, SGE985适用).	-JN
用于角行程执行机构,配轴(SRP981, SRI983, SRI986, SMP981, SMI983, SGE985适用).	-ZN
用于梅索尼兰Camflex II型(SRP981, SRI983, SRI986, SMP981, SMI983, SGE985适用).	-RN
耦合杆/凸轮	
标准(a = 72毫米).	-AN
加长型(a = 91毫米).	-BN
角行程执行机构用反向等百分比凸轮.	-CN
弹簧件	FESG
量程弹簧(4件).	-FN
歧管(1/4-18NPT连接)	LEXG
交叉连接件(SRP981, SRI986适用).	-BN
同样水平连接件(SRP981, SRI986适用).	-CN
单作用版供气用仪表(SRP981, SRI986适用).	-JN
双作用版供气y1,y2用仪表(SRP981, SRI986适用).	-MN
单作用版用不带仪表的仪表歧管(SRP981, SRI986适用).	-RN
双作用版用不带仪表的y1,y2供气用仪表歧管(SRP981, SRI986适用).	-SN
升压器(1/4-18NPT连接)	VKXG
单作用版(SRP981, SRI986适用).	-FN
双作用版(SRP981, SRI986适用).	-GN
两倍输出功率的单作用版(SRP981, SRI986适用).	-HN
适配器(材料: 不锈钢)	AD
适配器1/2" NPT to 3/4" NPT	-A3
适配器(不锈钢) M20x1.5 to 1/2"-14NPT(内螺纹).	-A6
适配器(不锈钢) M20x1.5 to PG 13.5(内螺纹).	-A7
适配器(不锈钢) M20x1.5 to G 1/2"(内螺纹).	-A8
适配器(塑料) M20x1.5~PG 13.5(内螺纹).	-A9
电缆密封接头	BUSG
PG 13.5 现场总线插入式连接件(不锈钢/螺纹连接 7/8 - UN).	-F1
M20x1.5 现场总线插入式连接件(不锈钢/螺纹连接7/8 - UN).	-F2
PG 13.5 塑料, 灰色.	-K1
PG 13.5 塑料, 蓝色.	-K2
PG 13.5 塑料, 白色.	-K4
M20x1.5 塑料, 灰色.	-K6
M20x1.5 塑料, 蓝色.	-K7
M20x1.5 塑料, 黑色.	-K8
M20x1.5 塑料, 白色.	-K9
PG 13.5现场总线插入式连接件(不锈钢/螺纹连接M12).	-P1
PG 13.5 HF现场总线电缆密封接头(不锈钢).	-P2
M20x1.5 现场总线插入式连接件(不锈钢/螺纹连接M12).	-P3
M20x1.5 HF现场总线电缆密封接头(不锈钢).	-P4
PG 13.5 不锈钢.	-S1
M20x1.5 不锈钢.	-S6

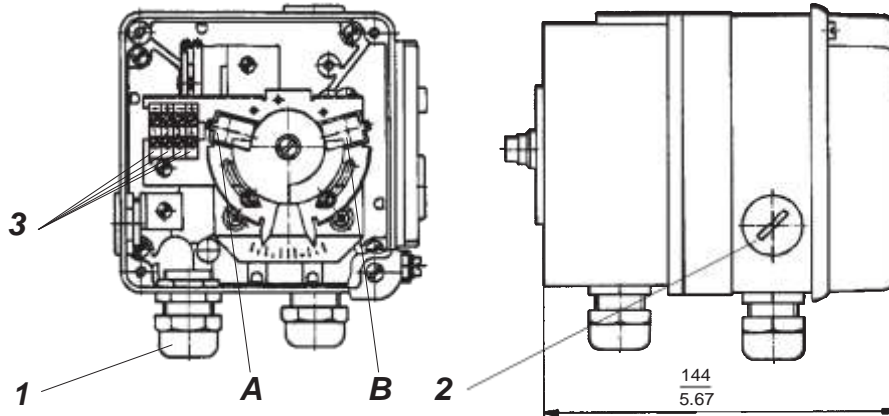
SRI986尺寸



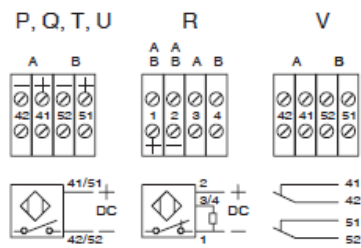
- 1 电缆密封接头
- 2 假插头，可与1互换
- 3 接地连接件，电位均衡
- 4 接地连接件，电位均衡
- 5 螺丝端子 (+/-)，用于信号输入 (w)
- 6 母螺纹 G1/8，输出 II (y2) (仅作用于双作用阀门定位器)
- 7 母螺纹 G1/8，供气
- 8 母螺纹 G1/8，输出 I (y1)
- 9 反馈杆

配套设备尺寸

内置式限位开关代码P, Q, R, T, U, V

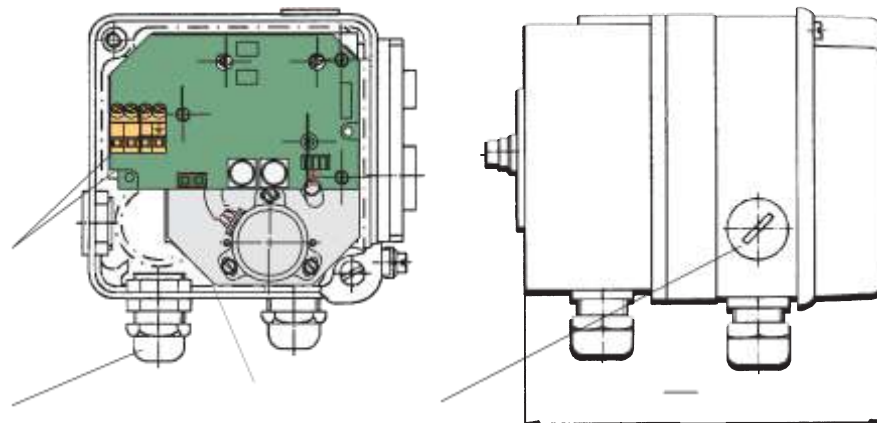


内置式限位开关代码



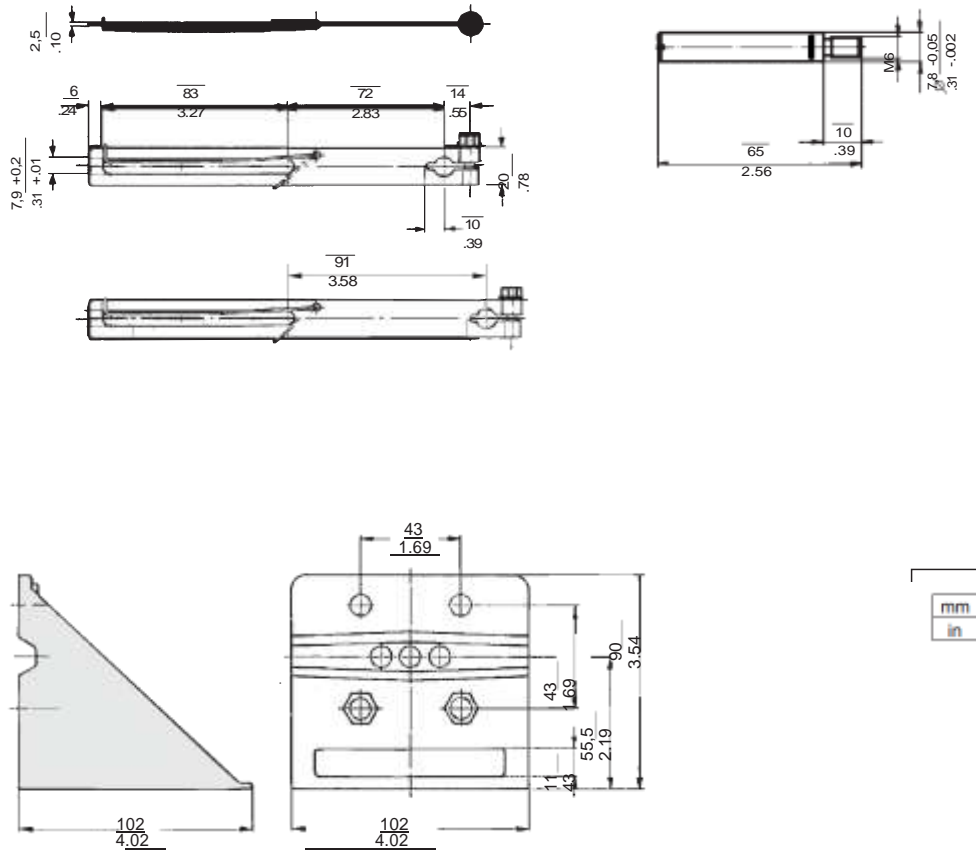
mm
in

内置式位置变送器, 代码F

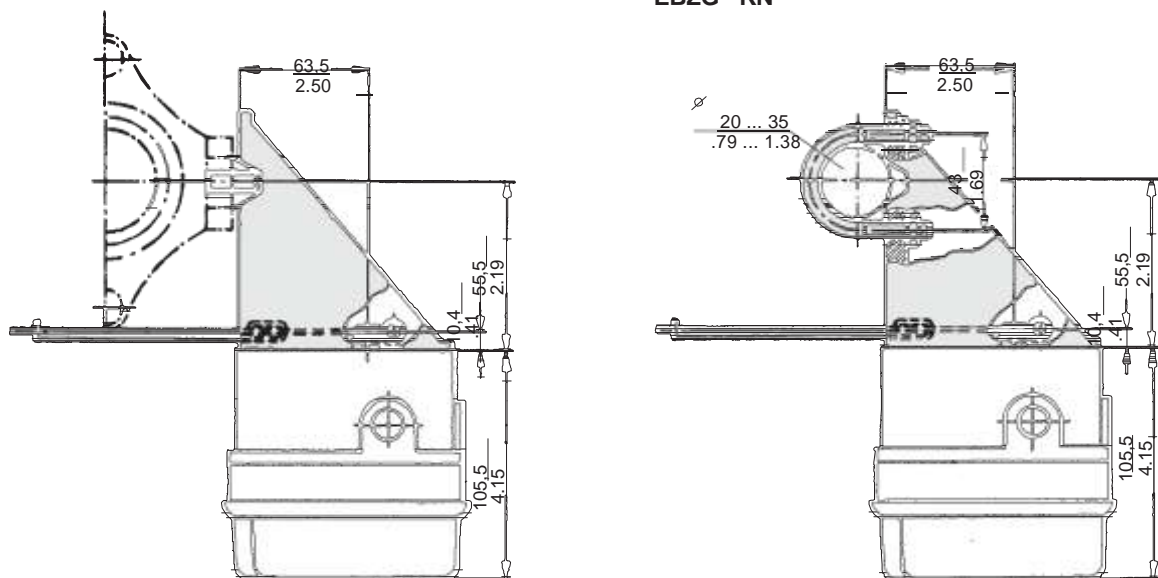


- 1 电缆密封接头
- 2 假插头, 可与1互换
- 3 连接端子 (+/-)
- 4 接地连接件
- A 限位开关
- B 限位开关

膜片执行机构安装附件尺寸

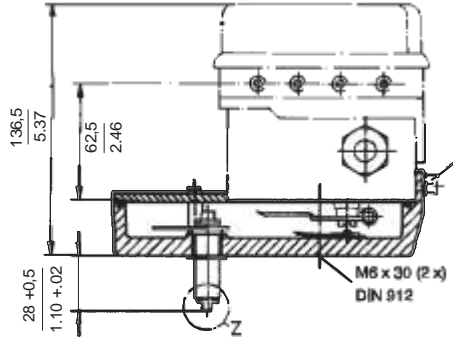


支柱式叉架安装附件，遵照
IEC 534-6 (NAMUR)，代码
EBZG - KN

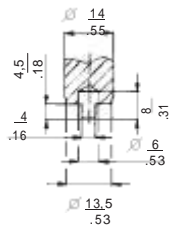


角行程执行机构安装附件尺寸

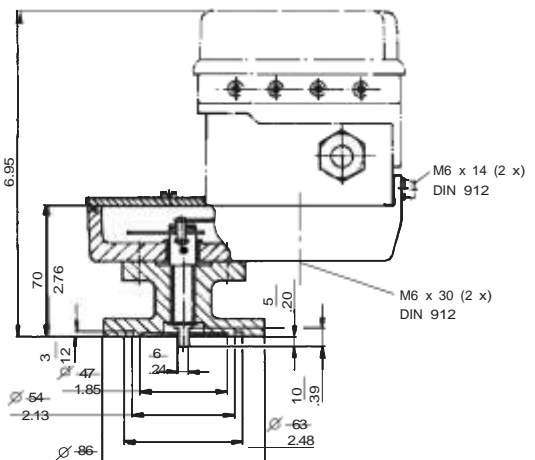
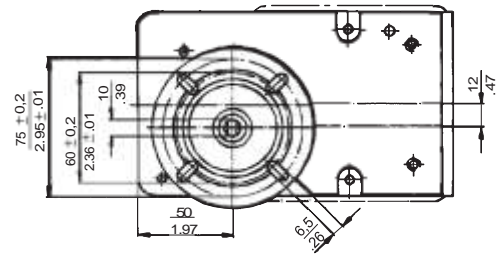
带轴 (遵照VDI/VDE 3845), 代码
EBZG - ZN



详图Z

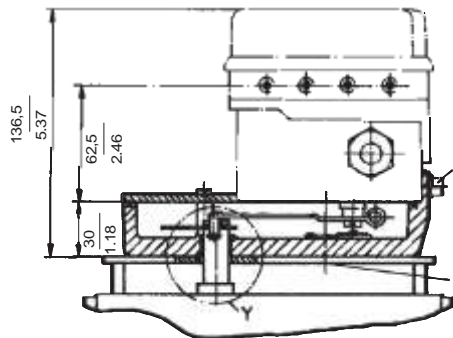


带法兰
代码EBZG - JN

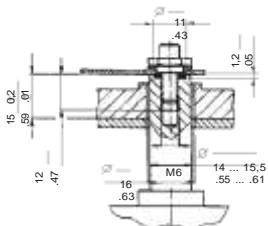


最大旋转角120°; 扭矩0.14 Nm

无法兰
代码EBZG - NN, -PN

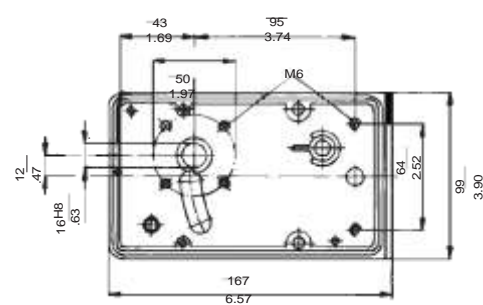


详图Y

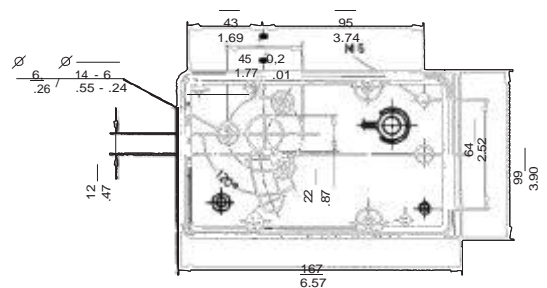


适应执行机构驱动轴并由客户修正径向位置

外壳尺寸
带轴安装附件-ZN, 无法兰-NN

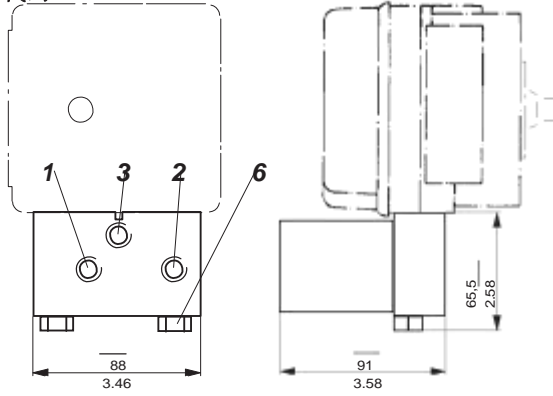


外壳尺寸
无法兰安装附件 -PN

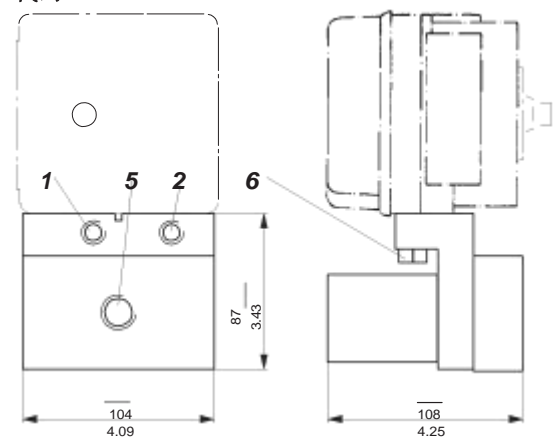


升压器尺寸

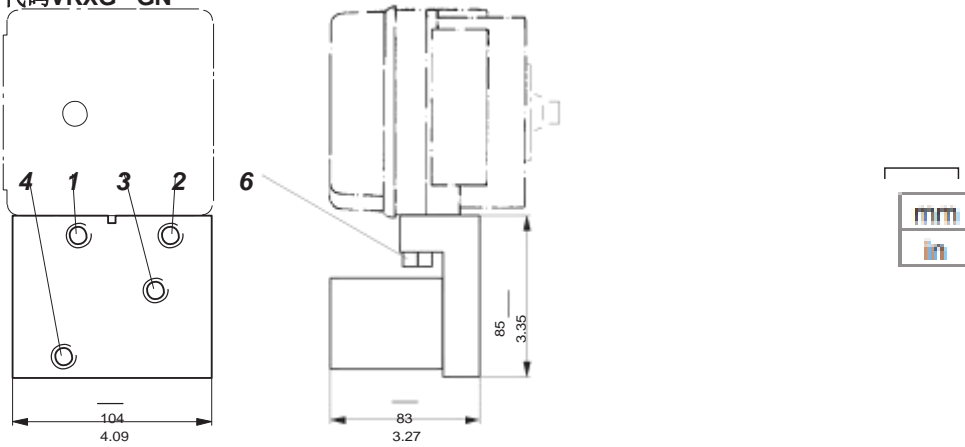
单作用升压器
代码 VKXG - FN



两倍功率单作用升压器
代码 VKXG - HN



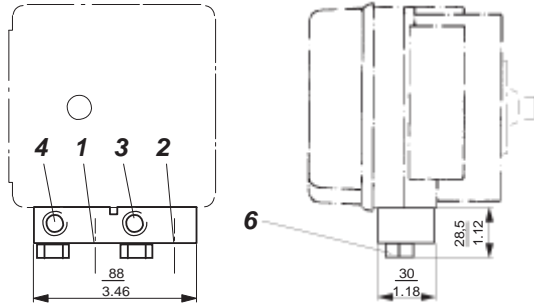
双作用升压器
代码 VKXG - GN



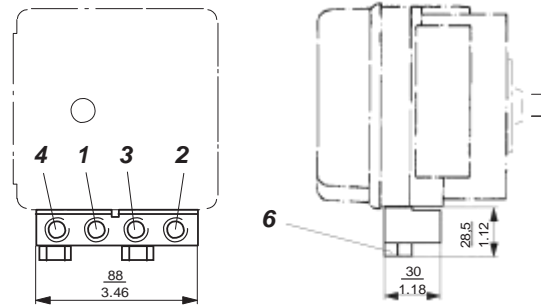
- 1 母螺纹 1/4-18 NPT, 供气
- 2 母螺纹 1/4-18 NPT, 未用
- 3 母螺纹 1/4-18 NPT, 输出 I (y1)
- 4 母螺纹 1/4-18 NPT, 输出 II (y2)
- 5 固定螺钉 17 mm A/F

连接歧管尺寸

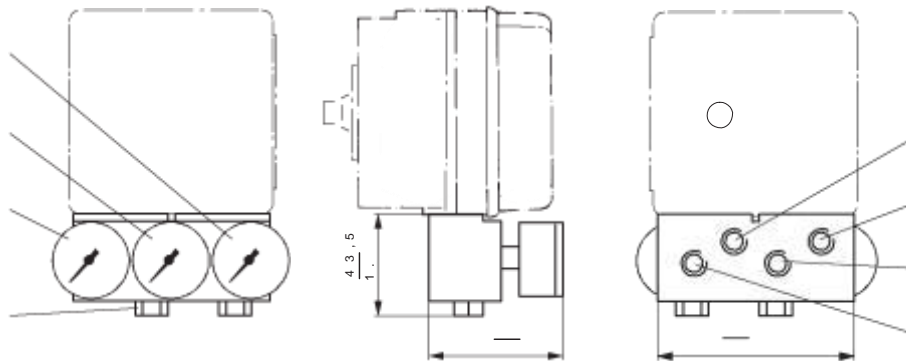
连接歧管
代码LEXG - BN



连接歧管
代码LEXG - CN



连接歧管，带仪表
代码 LEXG - JN, - MN



连接歧管， 代码	5 供气仪表	6 输出 I (y / y1) 仪 表	7 输出 II (y2) 仪 表	单作 用	双作用
JN	供气	输出 (y)	无	是	-
MN	供气	输出 I (y1)	输出 II (y2)	-	是
RN	无	无	without	是	-
SN	供气	输出 I (y1)	输出 II (y2)	-	是

- 1 母螺纹1/4-18 NPT，供气
- 2 母螺纹1/4-18 NPT，未用
- 3 母螺纹 1/4-18 NPT，输出 I (y1)
- 4 母螺纹 1/4-18 NPT，输出 II (y2) (不用于连接歧管 LEXG - JN)
- 6 定位螺钉17 mm A/F
- 8 定位螺钉17 mm A/F

Life Is On

Foxboro
by Schneider Electric

Invensys Systems, Inc.
38 Neponset Street
Foxboro, MA 02035
United States of America

schneider-electric.com

Global Customer Support
Toll free: 1-866-746-6477
Global: 1-508-549-2424
Website: <http://support.ips.invensys.com>

Copyright 2010-2016 Invensys Systems, Inc.
All rights reserved.

Invensys, Foxboro, and I/A Series are trademarks
of Invensys Limited, its subsidiaries, and affiliates.
All other trademarks are the property of their
respective owners.

DOKT 535 735 022
FD-PSS-PO-03-CH

0316