

167LP Пневматический буйковый уровнемер с торсионной трубкой для измерения уровня жидкости, границы раздела фаз и плотности жидкости



Определение уровня жидкости, границы раздела фаз и плотности жидкости посредством буйка (по закону Архимеда) и торсионной трубки в качестве передающего элемента.

ВОЗМОЖНОСТИ

- Механическая передача измеренного значения уровня от резервуара к преобразователю с помощью торсионной трубки;
- Может использоваться при рабочих температурах от -196°C до $+400^{\circ}\text{C}$ и давлении до $P_{\text{y}} 250$
- Диапазон значений масштабируется до 1:5
- Широкий выбор материалов позволяет использовать прибор в агрессивных средах;
- Имеются сертификаты соответствия материалов стандарту DIN 50 049-3.1 В
- Различные лицензии в соответствии с национальными требованиями

ТЕХНИЧЕСКИЕ ХАРАКТЕРИСТИКИ

В соответствии со стандартом DIN IEC 770, характеристики преобразователя приведены для исполнения из материала 316L (1.4404)

Вход

Диапазон измерения от 3¹⁾ до 15 Н;
 Диапазон плотностей²⁾ 100 < ρ < 1600 кг/м³;
 Стандартные длины от 350 до 3000 мм
 буйков³⁾ от 14 до 120 дюймов;
 Вес буйка⁴⁾ до 25 Н;

Выход от 0,2 до 1 бар /
 от 3 до
 15 фунт/дюйм²;
 от 20 до 100 кПа/
 от 0,2 до 1 кп/см²;

Воздух питания 1,4±0,1 бар или
 20 ± 1,4 фунт/дюйм²

Рабочие условия

Рабочая температура^{5) 6)} от -196 °С до +400 °С

Номинальное значение
 давления
 по DIN⁷⁾ Ру16, 40, 63, 100,
 160, 250;
 по ANSI Класс 150, 300,
 600, 900, 1500;
 с обогревательным корпус под при-
 кожухом⁸⁾ жимной монтаж,
 макс. Ру 160/Класс
 900, обогрева-
 тельный кожух
 Ру 25, нагреваемый
 насыщенным паром
 или маслом

Температура окружающей
 среды⁹⁾ от -40°С до +90°С;

Относительная влажность
 воздуха ≤ 100%;

Конденсация допускается

Температура
 транспортировки и
 хранения от -40°С до +90°С;
 Класс защиты IP 55 (соответствует
 40 050 по DIN)

Устройство может использоваться в условиях
 размещения Класса D2, в соответствии с ча-
 стью 1 IEC 654 по DIN.

1) диапазон измерений 1 Н возможен по специальному за-
 просу;

2) разница плотностей сред: другие диапазоны по специаль-
 ному запросу;

3) Длины < 350 мм и < 3000 мм по специальному запросу;

4) Для измерения границы раздела или плотности жидкости:
 масса ≤ 25 Н + сила выталкивания при меньшей плотности;

5) Зависит от материала корпуса:

-10 ... 350°С из углеродистой стали

-60 ... 400°С из 316L, другие температурные диапазоны по
 специальному запросу;

Характеристики преобразования

Относительная погрешность . ≤ 1%;

Чувствительность < 0,1%;

Влияние температуры
 окружающей среды ≤ 0,2%/ 10К;

Влияние рабочей
 температуры ≤ 0,1%/ 10К;

Влияние давления воздуха

питания ≤ 0,2%/ 0,1бар;

Расход воздуха питания . . . ≤ 200 л/ч;

Пропускная способность

(по воздуху) 1200 л/ч;

Эффект перепада нагрузки

(измеренный при 0,6 бар

питания) ±3% на 400 л/ч;

Монтаж

Метод монтажа прижимной, типа
 «сэндвич»

в соответствии с DIN Ду80, Ду100;

в соответствии с ANSI 3 дюйма, 4 дюйма;

Пневматические

соединения внутренняя резьба

¼ -18 NPT

по DIN 45 141-Q

Материалы

Таблицу материалов см. стр.4

Корпус Углеродистая
 сталь 1.0460
 (~A105), 316L
 (1.4404) или
 Хастеллой С

Корпус с обогревательным
 кожухом

Корпус Углеродистая
 сталь 1.0460
 (~A105), 316L
 (1.4404)

Обогревательный кожух Сталь 1.0308
 (A519-1020)

Торсионная трубка 316L (1.4404 /
 1.4435), Хастеллой
 С или Инконель 600;

Боек 104DE 316L (1.4404 /
 1.4435), фторо-
 пласт-4 (ПТФЭ),
 фторопласт-4 с
 добавлением 25%
 углерода или
 Хастеллой С;

6) Температура окружающей среды в корпусе вторич-
 ного преобразователя не должна превышать 50°С, при
 температуре рабочей среды более 300°С;

7) с материалом корпуса из Хастеллой С: макс. Ру 100/
 Класс 600

8) возможно только с усилителем установленном на
 корпусе справа (Код модели R);

9) – 50°С по специальному запросу

Подвесная цепочка 316L (1.4404 /
1.4435 / 1.4436)
или Хастеллой С

Корпус усилителя Алюминий (Alloy
NoGD-Al Si 12), по-
крытый полиуре-
таном, серо-синий

При применениях со средами, содержащими
высокосернистый газ в соответствии со стан-
дартом NACE MR-0175-92:

Корпус 316L (1.4404)
Торсионная трубка. Хастеллой С или
Инконель 600

Вес

Головной части вместе с корпусом преобразо-
вателя
без обогревательного 15 кг
кожуха (Класс 1500 – 18,5 кг)
с обогревательным
кожухом 16 кг

Дополнительное оборудование

Масляный демпфер в блоке первичного пре-
образователя для работы в условиях силь-
ных вибраций (>2 g; >20 Гц)

ТРЕБОВАНИЯ БЕЗОПАСНОСТИ

Взрывозащита, Зона 0 поVdF, Тип BF 628

Для отображения уровня в Зоне 0 резервуа-
ров горючих жидкостей, групп и категорий
опасности А I, А II, и В, исключая сернистый
углерод.

Сертификат No.: 01/PTB/III B/S 1506

Защита от переполнения для горючих жидкостей по VdF (Зона 0), Тип BFF 628

Во избежания переполнения стационарных
резервуаров с горючими жидкостями и кате-
горий опасности А I, А II, А III и В, исключая
сернистый углерод, и для использования в
Зоне 0.

Сертификат No.: 01/PTB No. III B/S 1698 F

Защита от переполнения для жидкостей опасных при контакте с водой (по VdF), Тип BWF 628

Во избежания переполнения стационарных
резервуаров, хранящих негорючие жидкости
опасные при контакте с водой.

Отметка о приемке: Z-65.11-21

Wasserstand 100/1

Согласно спецификации VdTUV «уровень
воды 252», имеет разрешение для исполь-
зования как преобразователь уровня вто-
ричной воды.

Код регистрации: TUV WRS 84-252 (79-252)

Использование на кораблях

Имеет разрешение для использования на
кораблях класса «Германик Ллойд» или в
других структурах классифицированных как
тип «Германик Ллойд».

Во время заказа пожалуйста указывайте No.
ЕСЕР ET 0056 в дополнение к коду модели.

**Национальные аспекты безопасности
первичного преобразователя уровня см.
стр. 12**

ТАБЛИЦА МАТЕРИАЛОВ
Сопоставление материалов

Код	По WNr	По DIN	примечания	Эквиваленты
St 35	1.0308	2391		ASTM A 519 - 1020
St 35.8 III	1.0305	17 175		
C 21□□	1.0432	-	VdTUV - Wbl. 399 (только для фланцев по ANSI)	ASTM A 105
C 22.8	1.0460	17 243	VdTUV - Wbl. 350/3	ASTM A 576 - 1020
HI	1.0345	17 155		ASTM A - 201 - A
X6 CrNiMoTi 17 12 2	1.4571	17 440		~ ASTM Type 316Ti
X2 CrNiMo 17 13 2	1.4404			ASTM Type 316L
X2 CrNiMo 18 14 3	1.4435			
X5 CrNiMo 17 13 3	1.4436			
NiMo 16 Cr 15 W	2.4819	17 744	Эквивалентно Хастеллой C-276® VdTUV - Wbl. 400	UNS N 12 276
NiCr 15 Fe	2.4816	17 742	Инконель 600® VdTUV - Wbl. 305	UNS N 06600
GD - AISi 12	3.2582.05	17 007	Al – литье под давлением	

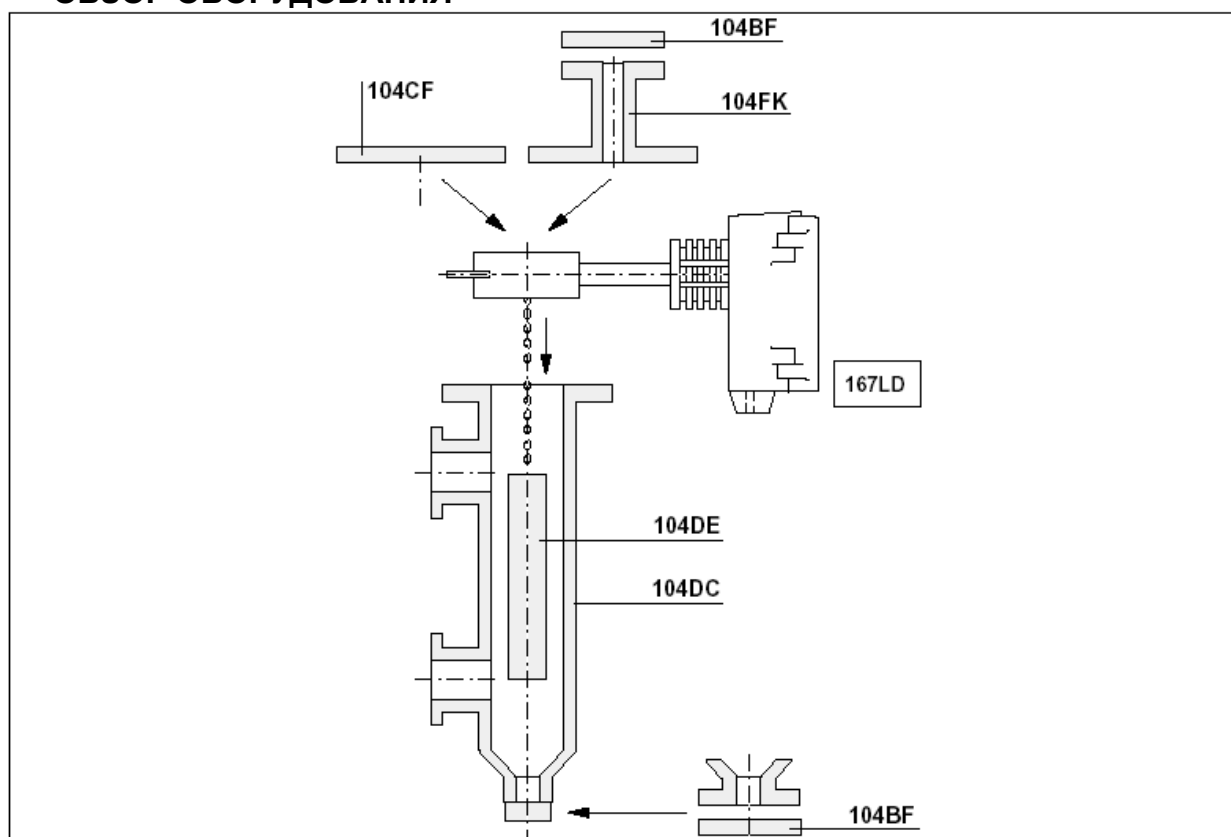
Предельные условия работы

Номинальное давление	C22.8 (~ A105)							316 / 316L (1.4404 / 1.4571) / Хастеллой С 1) / Инконель 600						
	Максимальное рабочее давление в барах при температуре в °С													
	-60 ... -10 ²⁾	-10 ... 120	200	250	300	350	400 ²⁾	-196 ... -60 ²⁾	-60 ... -10	-10 ... 50	100	200	300	400
Ру 16 по DIN 2633	12	16	13	11	9	8 □□	-	16			12	9	7	
Ру 40 по DIN 2635	30	40	35	32	27	21 □□		40			35	32	28	25
Ру 63 по DIN 2636	48	64	50	45	39	30		63			57	51	45	33
Ру 100 по DIN 2637	73	98	80	70	60	48 □□		100			95	80	70	64
Ру 160 по DIN 2638	120	160	130	112	96	90	76	160			142	128	113	97
Ру 250 по DIN 2628	187	250	200	175	150	140	119	250			230	200	177	162
Класс 150	14	16	14	12	10	8 □□		19	18		16	13	10	6
Класс 300	38	46	43	41	38	37 □□		49			42	35	31	27
Класс 600	76	92	87	83	77	73 □□		99			84	71	63	58
Класс 900	114	139	131	123	116	110	90	160			142	128	113	97
Класс 1500	191	231	219	206	180	145	120	248			211	178	158	145

1) с корпусом из Хастеллой С: макс. Ру 100/ класс 600

2) только по специальному запросу

ОБЗОР ОБОРУДОВАНИЯ



Бук 104DE см. стр. 8

Буйковая камера 104DC, фланец-переходник 104FK, фланец-крышка 104CF и фланец-заглушка 104BF см. спецификацию изделия PSS EML0901 A-(en), 204.. Оборудование для буйкового уровнемера.

КОДЫ МОДЕЛЕЙ 167LP

Пневматический буйковый уровнемер с торсионной трубкой - 167LP**Корпус с индикатором (Размер фланца и номинальное значение давления)**

Ду80 Ру100	-21
Ду80 Ру250	-22
Ду100 Ру100	-23
Ду100 Ру250	-24
3-х дюймовые Класс 150 по ANSI	-31
3-х дюймовые Класс 300/600 по ANSI	-32
3-х дюймовые Класс 300/900 по ANSI	-33
3-х дюймовые Класс 1500 по ANSI	-34
4-х дюймовые Класс 150 по ANSI	-41
4-х дюймовые Класс 300/600 по ANSI	-42
4-х дюймовые Класс 300/900 по ANSI	-43
4-х дюймовые Класс 1500 по ANSI 4	-44

Поверхность контакта корпуса

Тип E (плоский с выступом) (Rz 16) на DIN 2526 (возможно с -21, -23)	E
Тип N («Паз») на DIN 2512 (возможно с -21, -23)	N
Тип L («Линза») на DIN 2696 (возможно с -22, -24)	L
Тип RF (плоский с выступом) на ANSI B16.5 (возможно с -31,-32,-41,-42)	R
Тип RJF поверхность «под муфту» на ANSI B16.5 (возможно с -33,-34,-43,-44)	J
Шлифованная (125 микродюймов) (возможно с -31, -33, -41, -43)	S

Материал корпуса (детали, контактирующие с рабочей средой)

Углеродистая сталь 1.0460 (A-105)	K
1.4404 (316L)	S
Хастеллой С	C

Расположение корпуса при монтаже (преобразователь на корпусе)

Расположен с правой стороны	R
Расположен с левой стороны	L

Материал торсионной трубки (детали, контактирующие с рабочей средой)

316 (1.4571 / 1.4404 / 1.4435)	S
Хастеллой С	C
Инконель 600	I

Диапазон выходного сигнала

От 0.2 до 1.0 бара	1
От 3 до 15 кг/м ³	2
От 20 до 100 кПа	3
От 0.2 до 1.0 кп/см.	4

КОДЫ МОДЕЛЕЙ 167LP (продолжение)**Дополнительное оборудование**

Масляный демпфер колебаний	-D
----------------------------------	----

Государственные лицензии Германии

Зона 0 AI, AII, B	(c)(d) -E
-------------------------	-----------

Защита от переполнения VdF для горючих жидкостей	(c)(d) -U
--	-----------

Защита от переполнения по WHG для вредных для окружающей среды жидкостей	(e) -V
--	--------

Защита от переполнения по VdF и WHG	(c)(d) -W
---	-----------

Сертификаты

EN 10204-2.1 (по DIN 50 049-2.1)	-1
--	----

EN 10204-2.3 (по DIN 59 049-2.3)	-2
--	----

EN 10204-3.1B (по DIN 50 049-3.1.B)	-3
---	----

PED 97/23/EC проверка дополнительно оборудования, согласно модулю F/G	-4
---	----

Удовлетворяют условиям стандарта NACE MR-01-75 (возможно только с корпусом из материала с кодом S и с торсионной трубкой из материала с кодом I и C)	-6
--	----

Wasserstand 100	-9
-----------------------	----

Тестирование материала

Рентгеновское и изотопное тестирование сварных швов	-7
---	----

Тестирование проникающей краской	-8
--	----

Маркировка

Ярлык штампуется краской устойчивой в воздействиях погодных условий	-S
---	----

Ярлык выполнен из нержавеющей стали закрепленный проволокой	-L
---	----

Пример:

167LP -21 E K R S 1 -DS

Фиттинги см. EOO9001

Сноски

(c) доступно для поверхностей контакта с кодом E и N

(d) доступно для корпусов с кодом от -21 до -24

(e) не доступно для корпусов с кодом -31, -34, -43, -44

БУЕК 204DE

Стандартные размеры и вес буйка для разных плотностей ¹⁾

Материал		316L (1.4404 / 1.4435) ²⁾											Фторопласт-4/ Фторопласт-4 с добавлени- ем 25 % угле- рода				Хастеллой С						
Тип преоб- разователя		-SD (Py 100)				-ID ³⁾ (Py 40/63)				-SD (Py 250)				-SD (Py 500)				-SD(Py 100/160)					
167LP		250...1500 kg/m ³				100 ... 600 kg/m ³				400 ... 1600 kg/m ³				200 ... 1500 kg/m ³				300 ... 1500 kg/m ³					
Код модели	Длина L	Ø мм	Объ- ем, см ³	Вес, Н	Py, бар	Ø Мм	Объ- ем, см ³	Вес, Н	Py, бар	R _{мин} , кг/м ³	Ø М м	Объ- ем, см ³	Вес Н	Py, бар	Ø мм	Объ- ем, см ³	Вес Н	Py бар	Ø мм	Объ- ем, см ³	Вес, Н	Py бар	
	мм																						
10	350	60.3	1000	19	100	101.6	2840	38	40	460	42.4	500	18	250	62	1056	23	500	60.3	1000	18	100	
11	500	48.3	920	17	100	88.9	3100	43	63	580	42.4	710	24	250	51	1021	23	500	48.3	920	19	100	
12	750	42.4	1060	21	100	76.1	3410	44	63	545	33.7	670	21	250	42	1039	24	500	48.3	1370	27	100	
13	1000	33.7	890	17	100	60.3	2855	41	63	545	26.9	570	18	250	35	961	21	500	33.7	890	19	100	
14	1200	33.7	1070	20	100	60.3	3425	48	63	675	26.9	680	22	250	35	1153	25	500	33.7	1070	22	100	
15	1500	28.9	850	16	100	51	3065	39	63	460	21.3	540	17	250	30	1060	24	500	26.9	850	18	160	
16	1800	26.9	1020	19	100	42.4	2540	38	63	495	21.3	640	20	250	28	1107	25	500	26.9	1020	21	160	
17	2000	26.9	1140	21	100	42.4	2825	41	63	565	21.3	710	22	250	25	981	22	500	26.9	1140	23	160	
18	2500	21.3	890	20	100	38	2840	37	63	425	17.2	570	16	250	22.5	993	23	500	21.3	890	23	160	
19	3000	21.3	1070	24	100	38	3400	45	63	575	17.2	700	23	250	20	942	22	500	21.3	1070	27	160	
	дюймы																						
20	14	60.3	1020	20	100	101.6	2885	38	40	455	42.4	510	18	250	62	1074	23	500	60.3	1020	18	100	
22	32	42.4	1150	23	100	76.1	3700	47	63	595	33.7	730	23	250	42	1126	26	500	33.7	720	16	100	
24	48	33.7	1090	20	100	60.3	3480	49	63	680	26.9	690	22	250	35	1171	26	500	33.7	1090	23	100	
25	60	26.9	870	16	100	51	3115	40	63	465	21.3	540	18	250	30	1076	24	500	26.9	870	18	100	
26	72	26.9	1040	19	100	42.4	2580	38	63	505	21.3	650	21	250	28	1124	26	500	26.9	1040	21	160	
27	84	26.9	1210	22	100	42.4	3000	44	63	635	21.3	760	23	250	25	1046	24	500	26.9	1210	25	160	
28	96	21.3	870	20	100	38	2765	37	63	420	17.2	570	16	250	22.5	968	22	500	21.3	870	23	160	
29	120	21.3	1090	25	100	38	3455	46	63	595	17.2	710	24	250	20	957	22	500	21.3	1090	25	160	

1) $\Delta\rho = \rho_1 - \rho_2$; ρ_1 – плотность нижней среды ; ρ_2 - плотность верхней среды;

2) Использование буйка из материала 1.4571 может привести к незначительным отклонениям в диаметре, объеме и весе;

3) Для измерения границы раздела или плотности, плотность нижней среды должна быть не более 1350 кг/м³.

При использовании буйковой камеры разница между диаметром буйка и внутренним диаметром камеры должна быть по крайней мере 10 мм.

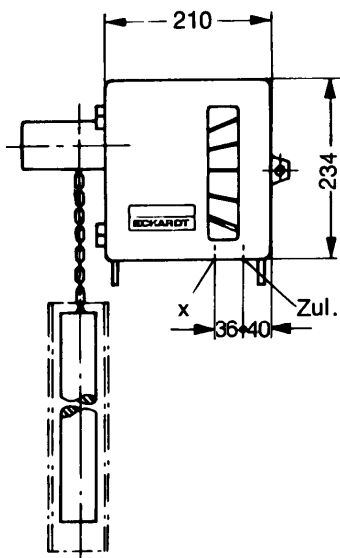
Длины < 350 мм и > 3000 мм, и диапазоны плотности < 100 кг/м³ и > 1600 кг/м³ выполняются по специальному заказу.

КОДЫ МОДЕЛИ 104DE

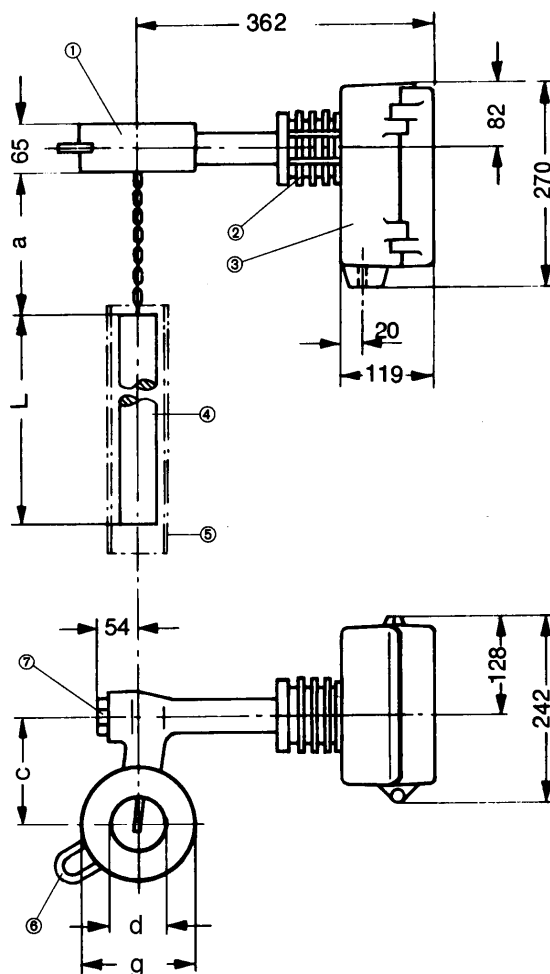
Бук		104DE						
Диапазон плотности								
Для 144LD, 144LVD, и 167LP								
Стандартные (диапазоны плотностей см. PSS)		(b)	-SD					
Границы раздела (диапазоны плотностей см. PSS)		(c)	-ID					
Материал буйка								
316L (1.4404 / 1.4435 / 1.4571) (не возможно при номинальном значении давления с кодом С)		(a)	S					
фторопласт-4 (только для -SD) (не для применения в Зоне 0 и при защите от переполнения VbF)			P					
Хастеллой С (только для -SD) (не возможно при номинальном значении давления с кодами В, С)		(a)	C					
Длина буйка «L»								
Стандарт по DIN (мм) Максимальный диапазон (мм)								
350	0-350						10	
500	0-500						11	
750	0-750						12	
1000	0- 1000						13	
1200	0- 1200						14	
1500	0- 1500						15	
1800	0- 1800						16	
2000	0- 2000						17	
2500	0- 2500						18	
3000	0- 3000						19	
Стандарт по ANSI (дюйм) Максимальный диапазон (дюйм)								
14	0-14						20	
32	0-32						22	
48	0-48						24	
60	0-60						25	
72	0-72						26	
84	0-84						27	
96	0-96						28	
120	0-120						29	
Промежуточные длины 0- 3000 мм/0-120 дюймов (d)							30	
Длина подвеса: (Расстояние «А») (указать точное значение)								
До 0.99 м/ 39 дюймов							000	
От 1 м/39.4 дюймов до 3 м/118.1 дюймов.							003	
От 3 м/118.1 дюймов до 5 м/196.8 дюймов.							005	
От 5 м/196.8 дюймов до 10 м/394 дюймов							010	
Материал подвеса								
316L (1.4404 / 1.4435 / 1.4436)			S					
Хастеллой С			C					
Номинальное значение давления								
До Ру 100/Класс 600 (для границы раздела макс. Ру 40/63) (диапазоны плотности см.PSS)								A
До Ру 250/Класс 1500 использовать только с устройствами 144LD, 144LVD и 167LP (диапазоны плотности см. PSS)								B
Ру 500/Класс 2500 использовать только с устройствами 144LVD и 167LP в версиях -51 и -52 диапазоны плотности см. PSS)								C
Дополнительное оборудование								
Демпфирующая пружина (материал 1.4301, максимальная температура 250 °С)								D
Подготовка к работе с кислородом								O
Дополнительная точка раздела.								X
Маркировка								
Ярлык штампруется краской, устойчивой в воздействиям погодных условий								S
Ярлык из нержавеющей стали, закрепленный проволокой								L
Сертификаты								
EN 10204-2.1 (по DIN 50 049-2.1), Сертификат соответствия								1
EN 10204-3.1B (по DIN 50 049-3.1.B), акт технического контроля материалов деталей, контактирующих с рабочей средой		(e)						-3
Сноски								
(a) для применения в Зоне 0, All, BII;								
(b) для калибровки необходима плотность, давление и температура жидкости;								
(c) для калибровки необходима плотность верхней и нижней жидкости;								
(d) для производства необходима длина буйка в мм или дюймах								
(e) не с буйком из материала с кодом Р или О								

РАЗМЕРЫ

Уровнемер



Все размеры в мм

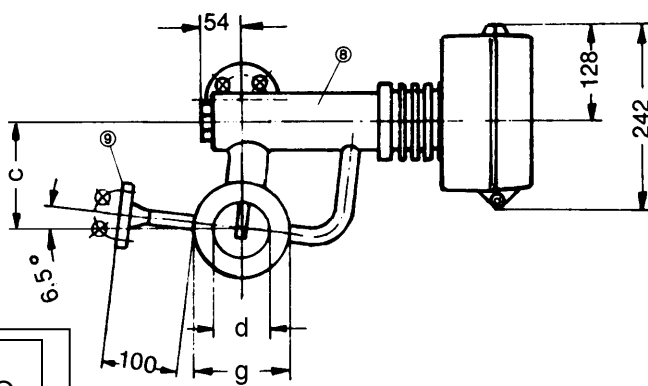
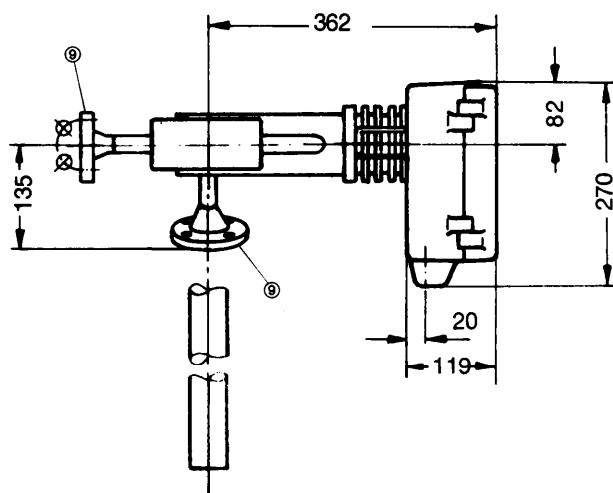
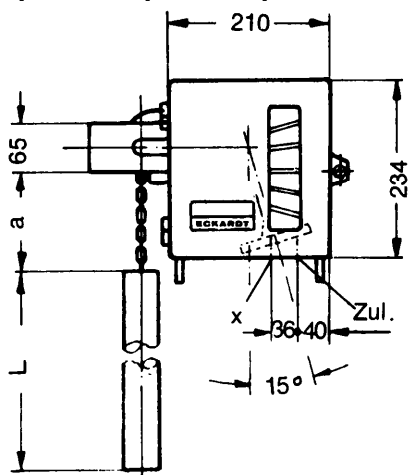


Пневмосоединения	
Внутренняя резьба 1/4 -18 NPT по DIN 45141 Q	
X= выход воздуха	Zul.= воздух питания

Версия	Уплотнения	DN 80 /3 дюйма			DN 100 /4 дюйма			
		с	d	g	с	d	g	
По DIN	Ру	140	82	138	160	102	162	
	16							
	40							Тип E, по DIN 2526
	63							
	100							
	160							Тип L, по DIN 2696
250								
По ANSI	150	140	82	133	160	102	162	
	300			Тип RF по ANSI B16.5				138
	600							146
	900	Тип RJF по ANSI B16.5	102	174	174			
	1500							

- 1 Блок электроники
- 2 Охлаждающая секция
- 3 Корпус преобразователя
- 4 Бук
- 5 Защитная камера или трубка для буйка если измерения производятся в турбулентных условиях
- 6 Подъемный крюк
- 7 Винтовая заглушка

Уровнемер с обогревательным кожухом



Все размеры в мм

Пневмосоединения	
Внутренняя резьба 1/4 -18 NPT по DIN 45141 Q	
X= выход воздуха	Zul.= воздух питания

Версия		Уплотнения	DN 80 /3 дюйма			DN 100 /4 дюйма		
По DIN	Ру		с	d	g	с	d	g
	По DIN	16	Тип E, по DIN 2526 Тип N, по DIN 2512	140	82	138	160	102
40								
63								
100		Тип L, по DIN 2696						
160								
По ANSI	150	Тип RF по ANSI B16.5	140	82	133	160	102	162
	300				138			
	600				146			
	900	Тип RJF по ANSI B16.5			174			

8 Обогревательный кожух Ру 25

9 Соединительные фланцы для обогревательного кожуха Ду 15, Ру 25

Invensys Systems, Inc.
38 Neponset Street
Foxboro, MA 02035
United States of America

schneider-electric.com

Global Customer Support
Toll free: 1-866-746-6477
Global: 1-508-549-2424
Website:
<http://support.ips.invensys.com>

Copyright 2010-2016 Invensys Systems, Inc.
All rights reserved.
Invensys, Foxboro, and I/A Series are trade-
marks of Invensys Limited, its subsidiaries,
and affiliates. All other trademarks are the
property of their respective owners.