

167LP Pneum. Messumformer für Füllstand, Trennschicht und Dichte mit Verdränger und Torsionsrohr



Zur Messung von Flüssigkeitsständen, Flüssigkeitstrennschichten, Dichte von Flüssigkeiten mit Verdrängerkörper (Archimedisches Auftriebsprinzip) und Torsionsrohr als Übertragungsglied.

MERKMALE

- Messwertübertragung zwischen Produktraum und Umformer durch Torsionsrohr
- Für Betriebstemperaturen von -196 °C bis $+500\text{ °C}$ und Betriebsdrücke bis PN 250
- Einstellen der Messspanne im Verhältnis 1:5 möglich
- Große Materialvielfalt ermöglicht Einsatz auch bei aggressiven Medien
- Abnahmeprüfzeugnisse nach EN 10204-3.1 für Werkstoffe liegen grundsätzlich vor
- Diverse Zulassungen nach nationalen Vorschriften

TECHNISCHE DATEN

Angaben nach DIN IEC 770, Daten bezogen auf den Aufnehmerwerkstoff Typ 316L (1.4404)

Eingang

Messspannen 3¹⁾ bis 15 N
 stufenlos einstellbar
 Dichtebereich²⁾ 200 < ρ < 1600 kg/m³
 Standardlängen der
 Verdrängungskörper³⁾ 350 bis 3000 mm
 14 bis 120 inch
 Gewichtskraft Verdränger⁴⁾ . max. 25 N

Ausgang 0,2 bis 1 bar / 3 bis 15 psi /
 20 bis 100 kPa /
 0,2 bis 1,0 kp/cm²

Hilfsenergie 1,4 ± 0,1 bar oder 20 ± 1,4 psi

Einsatzbedingungen

Messstofftemperatur⁵⁾⁶⁾ -196 °C bis +500 °C
 Statischer Druck
 nach DIN PN 16, 40, 63, 100, 160, 250
 nach ANSI Class 150, 300, 600, 900,
 1500
 mit Heizmantel⁸⁾ Sandwich-Gehäuse
 max. PN 160 / Class 900;
 Heizmantel PN 25,
 Beheizung mit Sattendampf
 oder Wärmeträgerölen
 Umgebungstemperatur⁹⁾ -40 °C bis +90 °C
 Relative Luftfeuchte ≤ 100 %
 Betauung zulässig
 Transport- / Lagertemp. -40 bis +90 °C
 Schutzart IP 55;
 IP 65 mit ECEP ET 2730

Das Gerät kann an einem Einsatzort der Klasse D2 nach DIN IEC 654, Teil 1, betrieben werden.

Übertragungsverhalten

Relativer Gerätefehler ≤ 1 %
 Ansprechschwelle < 0,1 %
 Umgebungstemperatur-
 einfluss ≤ 0,2 %/10 K
 Mediumstemperatur-
 einfluss ≤ 0,1 %/10 K
 Hilfsenergieeinfluss ≤ 0,2 %/0,1 bar
 Hilfsenergieverbrauch ≤ 200 l/h
 max. Luftleistung 1200 l/h
 Bürdeneinfluss
 (gemessen bei 0,6 bar) +3 % bei 400 l/h Luftaufnahme
 -3 % bei 400 l/h Luftabgabe

- 1) Bis 1 N möglich, auf Anfrage
- 2) Dichtedifferenz der Messstoffe; andere Bereiche auf Anfrage
- 3) Längen < 350 mm und > 3000 mm auf Anfrage
- 4) Bei Trennschicht- oder Dichtemessung:
 Gewichtskraft ≤ 25 N + Auftriebskraft bei kleinster Dichte

Montage

Montageart zum Einbau zwischen
 Flanschen
 nach DIN DN 80, DN 100
 nach ANSI 3 inch, 4 inch
 Pneum. Anschlüsse Einschraublöcher
 DIN 45 141- Q^{1/4}-18 NPT

Materialien

Materialtabelle siehe Seite 4

Sandwich-Gehäuse C-Stahl 1.0460 (~ A105),
 316L (1.4404) oder
 Hastelloy C

Sandwich-Gehäuse

mit Heizmantel

Sandwich-Gehäuse C-Stahl 1.0460 (~ A 105),
 316L (1.4404)

Heizmantel Stahl 1.0308 (A519-1020)

Torsionsrohr 316L (1.4404 / 1.4435),
 Hastelloy C, Inconel 600
 oder Monel

Verdränger 204DE 316L (1.4404 / 1.4435),
 PTFE,
 PTFE mit 25% Kohlenstoff
 oder Hastelloy C

Aufhängung 316L
 (1.4404 / 1.4435 / 1.4436)
 oder Hastelloy C

Umformergehäuse Aluminium (Al-AISI12),
 lackiert mit PU-Lack
 (Polyurethan), grau

Für Sauergasanwendungen nach NACE Standard
 MR-0175-92:

Sandwich-Gehäuse 316L (1.4404)

Torsionsrohr Hastelloy C oder Inconel 600

Der Werkstoff der Dichtung an der Torsionsrohrlagerung entspricht dem Werkstoff des Kopfstückes.

Gewicht

Kopfstück mit Umformergehäuse

ohne Heizmantel 15 kg (Class 1500: 18,5 kg)

mit Heizmantel 16 kg

- 5) Je nach Werkstoff des Sandwich-Gehäuses:
 -10 ... 350 °C bei C-Stahl
 -60 ... 400 °C bei 316L, andere Temperaturbereiche auf Anfrage

- 6) Bei Messstofftemp. oder Beheizung mit Medien über 300 °C darf die Umgebungstemp. am Aufnehmergehäuse 50 °C nicht überschreiten

- 8) Nur bei Anbau Verstärker an Sandwich-Gehäuse "Rechts montiert" (Modelcode R)

- 9) -50 °C auf Anfrage

SICHERHEITSBESTIMMUNGEN

Explosionsschutz nach ATEX, Typ AC 628

Für den Einsatz an Zone 1, Gruppe IIC (AC 628B)

Für den Einsatz an Zone 0 für Behälter oder Rohrleitungen

II 1/2 G c IIB + H2 + C2H2 - AC 628A

II 1/2 G c IIC - AC 628B

CE-Kennzeichnung

Druckgeräterichtlinie

nach 97/23/EG Anhang III Modul D erfüllt

Explosionsschutz nach ATEX nach 94/9/EG

Material-Vergleichstabelle

Bezeichnung	Wnr	DIN	Bemerkungen	entspricht
St 35.8 III	1.0305 1.0345	EN 10 216-2		ASTM A 106 Gr.8
C 22.8	1.0460	EN 10 273	VdTÜV - Wbl. 350/3	ASTM A 105
X6 CrNiMoTi 17 12 2	1.4571	17 440		~ ASTM Typ 316Ti
X2 CrNiMo 17 13 2	1.4404			ASTM Typ 316L
X2 CrNiMo 18 14 3	1.4435			
X5 CrNiMo 17 13 3	1.4436			
NiMo 16 Cr 15 W	2.4819	17 744	entspricht Hastelloy C-276 VdTÜV - Wbl. 400	UNS N 12 276
NiCr 15 Fe	2.4816	17 742	Inconel 600 VdTÜV - Wbl. 305	UNS N 06600
NiCr 22 Mo 9 Nb	2.4856	17 744	Inconel 625 VdTÜV 499	UNS N 06625
NiCr 21 Mo	2.4858	17 744	Inconel 825 VdTÜV 432	UNS N 08825
X 2 CrNiMo 22 5 3	1.4462	EN 10222-5	Duplex	UNS 31803
GD - AlSi 12	3.2582.05	17 007	Al - Druckguss	

Druck/Temperaturtabellen bei Sandwich-Gehäuse PN 250 für Werkstoff

Maximal zulässiger Betriebsdruck in bar bei Temperatur in °C

1.0460

°C	-10 ... +120	200	250	300	350		
bar	250	200	175	150	140	DIN	
bar	231	219	206	180	145	ANSI	

1.4404 / 1.4435 / 1.4571

°C	-196 ... -10	-10 ... +50	100	200	300	400	500	
bar	250	250	230	200	177	162	148	DIN
bar	248	248	211	178	158	145	138	ANSI

1.4462

°C	-40 ... +50	100	150	200	250	280		
bar	250	225	209	194	184	178	DIN	
bar	260	234	218	201	191	185	ANSI	

Inconel 625 ¹⁾

°C	-10 ... +50	100	200	300	400	450		
bar	250						DIN	
bar	260	¹⁾					ANSI	

Inconel 825

°C	-10 ... +50	100	200	300	400	450		
bar	250	216	187	176	164	158	DIN	
bar	260	224	195	183	171	165	ANSI	

HC

°C	-196 ... -10	50	100	200	300	400		
bar	250	250	233	209	200	184	DIN	
bar	260	260	243	217	209	192	ANSI	

1) Werte auf Anfrage

MODEL CODES 167LP

Pneumatischer Messumformer mit Torsionsrohr für Füllstand, Trennschicht und Dichte	167LP								160114
SANDWICH-GEHÄUSE MIT ANZEIGER:									
DN 80 PN 16-40 (nur für Code C)	-20								
DN 80 PN 16-160 (nur für Code U, N)	-21								
DN 80 PN 16-250 (nur für Code E, L)	-22								
DN 100 PN 16-160 (nur für Code U, N)	-23								
DN 100 PN 16-250 (nur für Code E, L)	-24								
DN 100 PN 16-40 (nur für Code C)	-25								
3-Inch ANSI Class 150	-31								
3-Inch ANSI Class 300 / 600 / 900	-32								
3-Inch ANSI Class 1500	-34								
4-Inch ANSI Class 150	-41								
4-Inch ANSI Class 300 / 600 / 900	-42								
4-Inch ANSI Class 1500	-44								
SANDWICH-GEHÄUSE DICHTLEISTE:									
Form C/C (Rz 40 - 160) DIN 2526 (nur für Code -20, -25)								C	
Form E/E (Rz 0 - 16) DIN 2526 (nur für Code -22, -24)								E	
Form N/F DIN 2512 (nur für Code -21, -23)								U	
Form N/N DIN 2512 (nur für Code -21, -23)								N	
Form L/L DIN 2696 (nur für Code -22, -24)								L	
Form RF/RF Raised Face nach ANSI B16.5 (für Code -31, -32, -34, -41, -42, -44)								R	
Form RJF/RJF Ring Joint Face nach ANSI B16.5 (f. Code -31, -32, -34, -41, -42, -44)								J	
Form SF/SF Mooth Finish (125 microinch) (für Code -31, -32, -34, -41, -42, -44)								S	
GEHÄUSEMATERIAL: (Prozessberührt)									
Kohlenstoffstahl 1.0460 (A-105)								K	
1.4404 (316L)								S	
Hastelloy C								C	
ANBAU UMFORMER AN SANDWICH-GEHÄUSE:									
Rechts montiert									R
Links montiert									L
TORSIONSROHRMATERIAL: (Prozessberührt)									
316 (1.4571 / 1.4404 / 1.4435)									S
Hastelloy C									C
Inconel 600									I
Monel									M
SIGNALBEREICH:									
0,2 bis 1 bar									1
3 bis 15 psi									2
20 bis 100 kPa.									3

(Fortsetzung auf nächster Seite)

MODEL CODES 167LP (Fortsetzung)**OPTIONEN:****Zulassungen**

ATEX - II 1/2 G c IIC (Zone 0) für Stoffe AI, AII, B (c) -E

ATEX - II 2 G c IIC (Zone 1) für Stoffe AI, AII, B -P

Zertifikate

Zertifikat EN 10204-2.1 -1

Zertifikat EN 10204-2.2 Kalibrierzertifikat -2

Zertifikat EN 10204-3.1 Prüfzeugnis prozessberührter metallischer Materialien -3

PED 97/23/EG zusätzliche Prüfung nach Modul F/G -4

Übereinstimmung mit NACE Standard MR-01-75 (nur mit Gehäusematerial S und Torsionsrohrmaterial C, I oder M) -6

Materialprüfung

Materialprüfung Röntgen- oder Isotopenprüfung für Schweißnähte -7

Materialprüfung - Farbeindringverfahren -8

Messstellenkennzeichnung

Rostfreies Stahlschild mit Draht befestigt -L

(c) nur mit Dichtleiste E, N, R & S

Verdränger 204DE

Typische Abmessungen und Gewichte für Dichtebereiche $\Delta \rho$ ¹⁾

Material	1.4404 / 1.4435 (316L) ²⁾										PTFE / PTFE mit 25 % C				Hastelloy C							
Code	-S (PN 100)				-T ³⁾ (PN 40 / 63)				-S (PN 250)				-S (PN 500)				-S (PN 100 / 160)					
Dichtebereich $\Delta \rho$																						
250 ... 1500 kg/m ³					300 ... 600 kg/m ³					400 ... 2000 kg/m ³				200 ... 1500 kg/m ³				300 ... 1500 kg/m ³				
Länge L	Ø	Vol.	Gew.	PN	Ø	Vol.	Gew.	PN	ρ_{min} ⁴⁾	Ø	Vol.	Gew.	PN	Ø	Vol.	Gew.	PN	Ø	Vol.	Gew.	PN	
mm	mm	cm ³	N	bar	mm	cm ³	N	bar	kg/m ³	mm	cm ³	N	bar	mm	cm ³	N	bar	mm	cm ³	N	bar	
350	60,3	1000	19	100	101,6	2840	38	40	460	42,4	500	18	250	62	1056	23	500	60,3	1000	18	100	
500	48,3	920	17	100	88,9	3100	43	63	580	42,4	710	24	250	51	1021	23	500	48,3	920	19	100	
750	42,4	1060	21	100	76,1	3410	44	63	545	33,7	670	21	250	42	1039	24	500	48,3	1370	27	100	
1000	33,7	890	17	100	60,3	2855	41	63	545	26,9	570	18	250	35	961	21	500	33,7	890	19	100	
1200	33,7	1070	20	100	60,3	3425	48	63	675	26,9	680	22	250	35	1153	25	500	33,7	1070	22	100	
1500	26,9	850	16	100	51	3065	39	63	460	21,3	540	17	250	30	1060	24	500	26,9	850	18	160	
1800	26,9	1020	19	100	42,4	2540	38	63	495	21,3	640	20	250	28	1107	25	500	26,9	1020	21	160	
2000	26,9	1140	21	100	42,4	2825	41	63	565	21,3	710	22	250	25	981	22	500	26,9	1140	23	160	
2500	21,3	890	20	100	38	2840	37	63	425	17,2	580	16	250	22,5	993	23	500	21,3	890	23	160	
3000	21,3	1070	24	100	38	3400	45	63	575	17,2	700	23	250	20	942	22	500	21,3	1070	27	160	
inch																						
14	60,3	1020	20	100	101,6	2885	38	40	455	42,4	510	18	250	62	1074	23	500	60,3	1020	18	100	
32	42,4	1150	23	100	76,1	3700	47	63	595	33,7	730	23	250	42	1126	26	500	33,7	720	16	100	
48	33,7	1090	20	100	60,3	3480	49	63	680	26,9	690	22	250	35	1171	26	500	33,7	1090	23	100	
60	26,9	870	16	100	51	3115	40	63	465	21,3	540	18	250	30	1076	24	500	26,9	870	18	100	
72	26,9	1040	19	100	42,4	2580	38	63	505	21,3	650	21	250	28	1124	26	500	26,9	1040	21	160	
84	26,9	1210	22	100	42,4	3000	44	63	635	21,3	760	23	250	25	1046	24	500	26,9	1210	25	160	
96	21,3	870	20	100	38	2765	37	63	420	17,2	570	16	250	22,5	968	22	500	21,3	870	23	160	
120	21,3	1090	25	100	38	3455	46	63	595	17,2	710	24	250	20	957	22	500	21,3	1090	25	160	

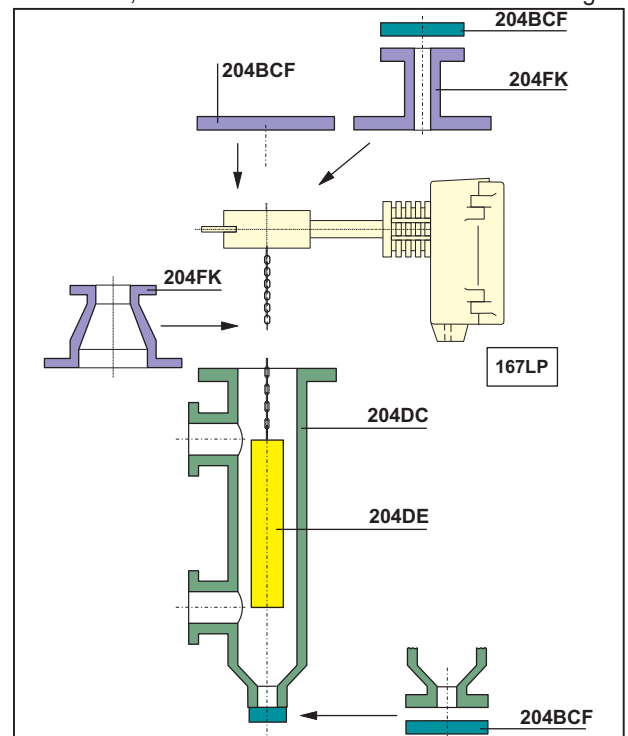
- $\Delta \rho = \rho_1 - \rho_2$
 ρ_1 = Dichte des unteren Messstoffes
 ρ_2 = Dichte des oberen Messstoffes
- Bei Verdrängermaterial 1.4571 kann es zu geringfügigen Abweichungen der Durchmesser, Volumen und Gewichte kommen
- Bei Trennschicht- und Dichtemessung ist die max. Dichte des unteren Messstoffes 1350 kg/m³.
- Kleinste Dichte des unteren Messstoffes

Bei Verwendung eines Verdrängergefäßes muss der Unterschied zwischen Durchmesser des Verdrängers und Innendurchmesser des Verdrängergefäßes mindestens 10 mm betragen.

Längen < 350 mm und > 3000 mm, sowie Dichtebereiche < 300 kg/m³ und > 2000 kg/m³ auf Anfrage.

ZUBEHÖR

Für Verdrängergefäß 204DC, Flanschkombination 204FK, und Deckelflansch-Set 204BCF siehe Typenblatt PSS EML0901 A, 204.. Zubehör für Messumformer mit Verdränger.



MODEL CODES 204DE (Fortsetzung)**Optionen:**

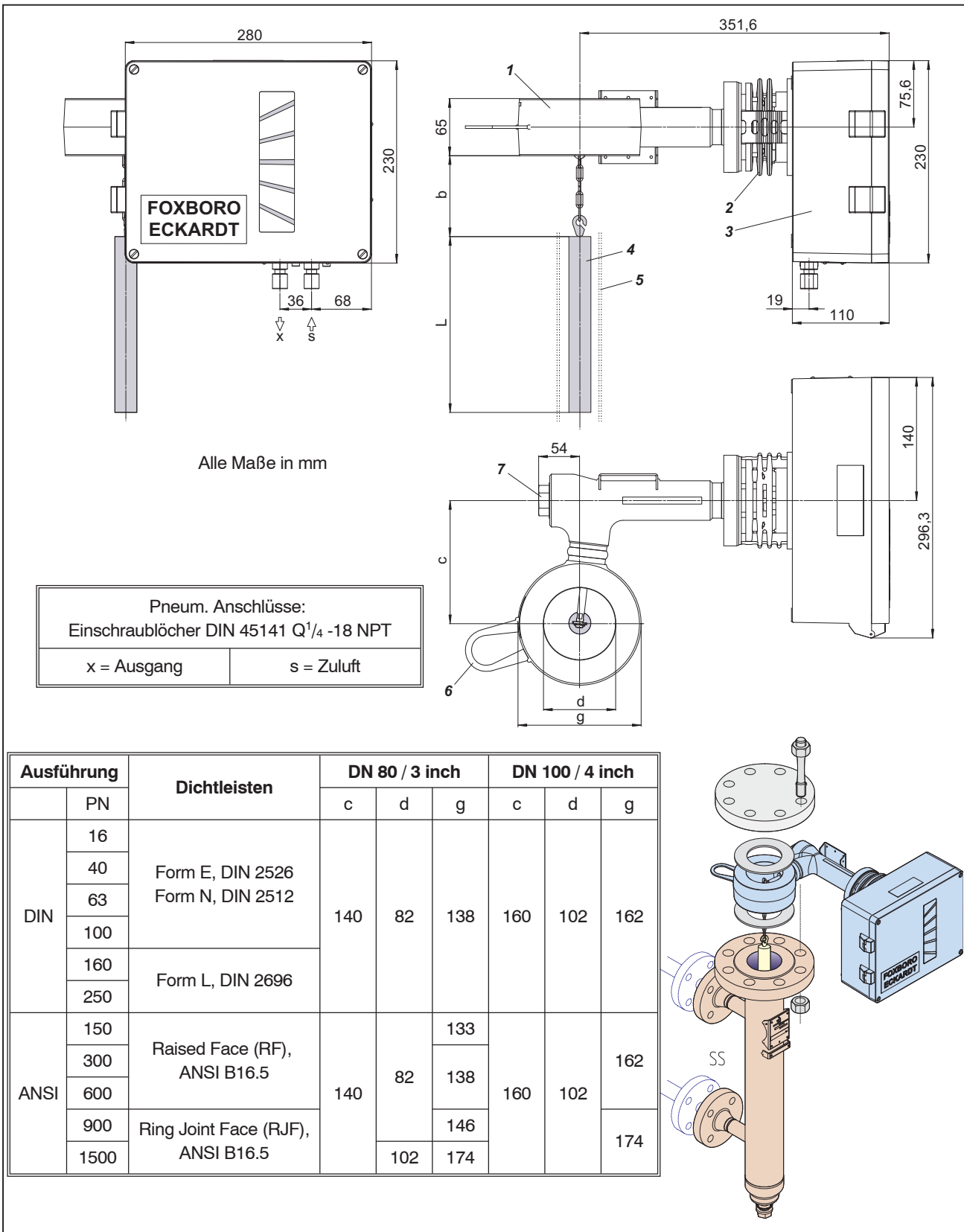
Für Einsatz in Zone 0 (Zusätzliches Erdungsseil) (nicht verfügbar mit MATERIAL VERDRÄNGER: P)	-E
Dämpfungsfeder (Mat. 1.4301, max. 250 °C). (f)	-D
Dämpfungsfeder (Mat. HC, max. 350 °C) (f)	-C
Öl- und Fettarm	-O
Dichteunterschied > 300 kg/m ³ (a)	-K
Messstellenbeschriftung Edelstahlschild mit Draht befestigt (Textangabe erforderlich).	-L

Zertifikate

EN 10204-2.1 Certificate Of Compliance	-1
EN 10204-3.1 Inspection Certificate Of Process Wetted Material (nicht verfügbar mit MATERIAL VERDRÄNGER: P und O)	-3
PMI - Test (nicht verfügbar mit MATERIAL VERDRÄNGER: P und O)	-5

- (a) Dichte des unteren und oberen Mediums erforderlich (bei Betriebstemperatur)
- (b) Nur in Verbindung mit Modelcode 204DC
- (c) Genaue Länge angeben
- (d) +/- 8 mm (+/- 0.3 inch)
- (e) Auf ECEP Anfrage
- (f) Erforderlich für 244LD mit Option -G
- (g) Bei Nenndruckstufen F oder G bitte anfragen
- (h) Option K erforderlich

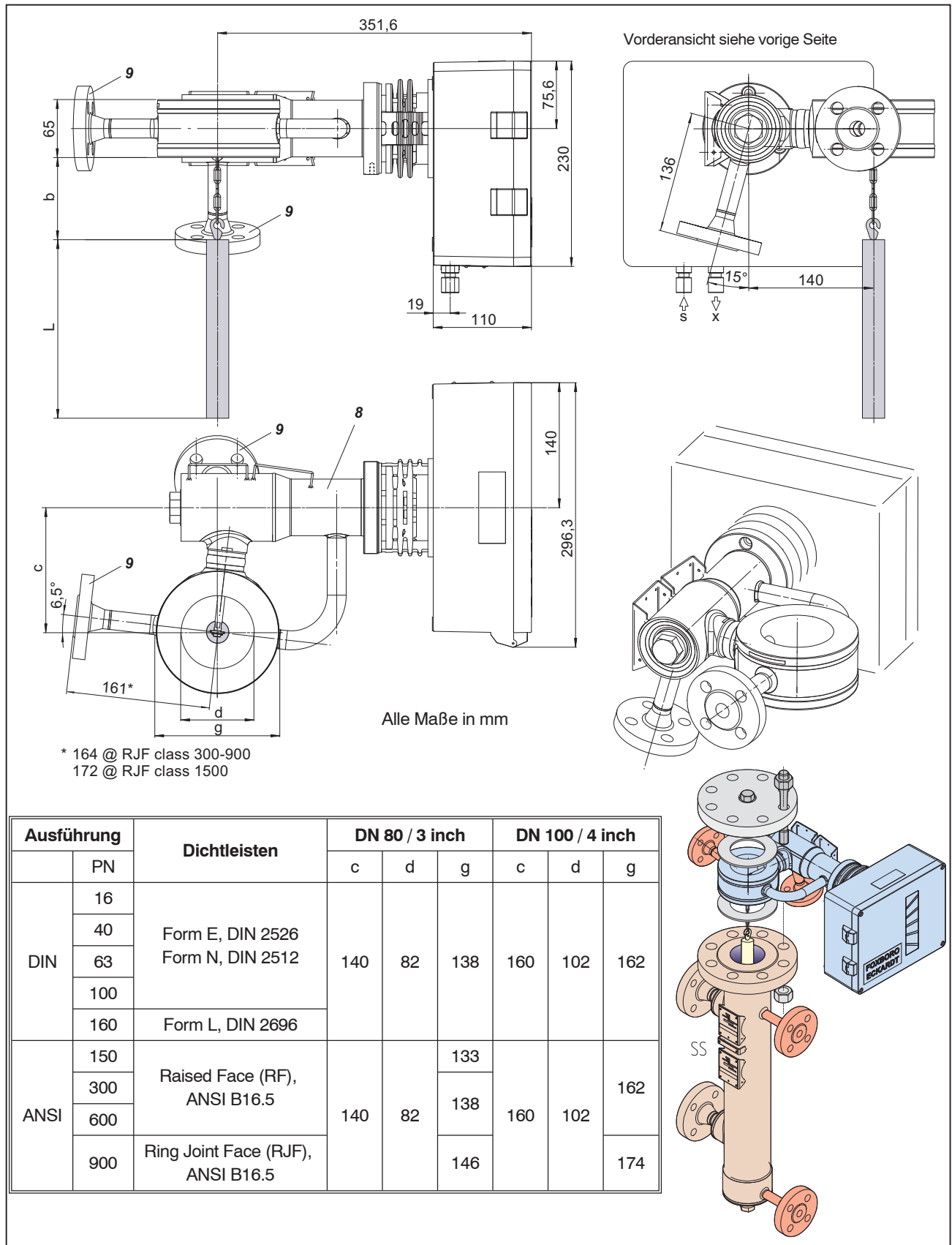
MASSZEICHNUNGEN Messumformer



- 1 Kopfstück
- 2 Kühlkörper
- 3 Umformergehäuse
- 4 Verdrängerkörper

- 5 Schutzkäfig bzw. Schutzrohr für Verdrängerkörper. Bei Montage auf dem Behälter und bewegter Flüssigkeit bauseitig vorsehen!
- 6 Montagebügel
- 7 Verschlusschraube

MASSZEICHNUNGEN Messumformer mit Heizmantel



- 8 Heizmantel PN 25
- 9 Anschlussflansche für Heizmantel sind DN 15, PN 25

Invensys Systems, Inc.
38 Neponset Street
Foxboro, MA 02035
United States of America

schneider-electric.com

Global Customer Support
Toll free: 1-866-746-6477
Global: 1-508-549-2424
Website: <http://support.ips.invensys.com>

Copyright 2010-2016 Invensys Systems, Inc.
All rights reserved.

Invensys, Foxboro, and I/A Series are trademarks
of Invensys Limited, its subsidiaries, and affiliates.
All other trademarks are the property of their
respective owners.

DOKT 535 755 019
FD-PSS-L-04-DE

Life Is On

Foxboro
by Schneider Electric

0316