

244LVP *Levelstar* Intelligenter Messumformer für Füllstand, Trennschicht und Dichte, mit Verdränger - Kommunikation HART und Foundation Fieldbus -



Der intelligente Messumformer 244LVP misst Füllstand, Trennschicht und Dichte von Flüssigkeiten kontinuierlich im Prozess von allen Industrieanwendungen. Die Messung beruht auf dem bewährten, äußerst robusten und daher langlebigen archimedischen Auftriebsprinzip. Messwerte können analog und digital übertragen werden. Die digitale Kommunikation ermöglicht die vollständige Bedienung und Konfiguration per PC oder vom Leitsystem. Der 244LVP misst mit gleichbleibender Zuverlässigkeit und hoher Präzision. Für den Einsatz in explosionsgefährdeten Bereichen gibt es Zulassungen bis Zone 0. Der 244LVP vereint die langjährige Erfahrung von FOXBORO mit modernster digitaler Technik.

MERKMALE

- HART-Kommunikation, 4-20 mA, oder FOUNDATION Fieldbus
- Konfiguration über FDT-DTM
- Mehrsprachiges Vollgrafik-LCD
- IR-Kommunikation standardmäßig
- Schnelle Anpassung an die Messaufgabe ohne Kalibrierung in der Werkstatt
- Kennlinie linear oder kundenspezifisch mit 32 Stützstellen
- Zulässig für SIL-Anwendung (bei HART)
- Anzeige in %, mA oder phys. Einheiten
- Störunterdrückung durch Smart Smoothing
- Kontinuierliche Selbstdiagnose
- Kennlinie linear oder kundenspezifisch
- Messstofftemperaturen von -50 °C bis $+150\text{ °C}$
- Statischer Druck bis PN 150, class 900
- Mikro-Sintermetall-Aufnehmer in Dünnschicht-Technologie

Life Is On

Foxboro[™]
by Schneider Electric

TECHNISCHE DATEN

Daten bezogen auf den Aufnehmerwerkstoff 316L (1.4404).
Entsprechende Ex-Zulassungen sind zu beachten!

Ein-/Ausgang

Messbereiche 50 mm bis 15 m,
Messanfang und –ende stufenlos einstellbar
Standardlängen des
Verdrängers (204DE) 300 .. 3000 mm, 12 .. 118 in;
weitere Längen auf Anfrage

	PN 40	PN 40 (> 2,5 kg), PN 150
Gewichtskraft Messanfang	25 N	40 N
Gewichtskraft Messende	5 N	5 N
Messspanne	2 .. 20 N	3,4 .. 34 N
auf Anfrage		2 N

Spannenverhältnis

Verstärkung 1:1 .. 1:10 (1:20 auf Anfrage)
Messgenauigkeit ¹⁾ ± 0,2%; noch bessere Ge-
nauigkeit möglich durch kundenspezifischen Abgleich
Kennlinie linear oder behälterspezifisch
mit 32 Stützpunkten

Konfigurierung

- mit FDT-DTM per HART-Protokoll
 - über 2-Draht-Verbindung 4...20 mA
 - über IR-Kommunikation
- mit mehrsprachigem Vollgrafik-LCD mit Anzeige %, mA,
phys. Einheiten und 2 von außen bedienbaren Drucktasten

Bürde $R_{Bmax} = (U_S - 12V) / 23 \text{ mA}$

Kommunikation mit HART

Anschluss 2-Drahttechnik
Versorgungsspannung U_S ²⁾ . >12 V + $R_b \cdot 0,024 \text{ A}$
 R_b ist die Summe zus. Bürdenwiderstände für Leitungen,
Messwiderstand und Kommunikation.
Stromaufnahme max. 24 mA
Analogausgang 4 .. 20 mA
Arbeitsbereich 3,8 .. 20,5 mA (nach NE43)
Kritische Fehleralarme bei erhaltener 2-Draht-
Kommunikation < 3,6 mA und > 21 mA
HART-Protokoll
- 2-Draht 1200 Baud, HART-konform
- IR-Kommunikation 19200 Baud
Kommunikations-Hardware
- Handterminal HT 375/475
- PC Software WINxx und FDT/DTM

Kommunikation mit FOUNDATION Fieldbus H1

Anschluss 2-Drahtleitung, verdreht und
abgeschirmt (IEC 1158-2)
Versorgungsspannung U_S . . 9 .. 30 V DC ³⁾, $V_{SS} \leq 1 \%$
Stromaufnahme 10,5 mA ± 0,5 mA (Grund-
strom)
Digitale Kommunikation FF-Spezifikation ITK Profil 6,
Link-Master (LAS), Funktionsblöcke 2AI, PID, IS, OS, AR
Signalamplitude ± 8 mA
Fehlerstrom ≤ 13 mA
Betriebswerte entsprechend IEC 1158-2
Busanschluss Feldbusinterface gemäß IEC
1158-2 nach FISCO-Modell
Speisung Speisung erfolgt je nach Ein-
satzbereich über entsprechende Feldbus-Stromversorgung
Datei die aktuelle Daten finden Sie
auf unserer Homepage

Konfiguration

Software National Instruments
NI-FBUS Konfigurator
Hardware FBUS-Karten der Firma
National Instruments (USB-FBUS und PCMCIA- FBUS)
Leitsysteme FOUNDATION Fieldbus H1-
konforme

Störverhalten

Ersatzwert letzter Wert oder Sicherheits-
wert
Sicherheitswert einstellbar -110 .. +110 % of out
Rücknahme Ersatzwert .. automatisch oder manuell

1) Nach ANSI / ISA – S51.1 – 1979

2) U_S (max) bei eigensicherer Ausführung < 30 V, sonst < 42 V

3) Bei eigensicherer Ausführung 9 .. 24 V DC

Einsatzbedingungen ¹⁾

Messstofftemperatur -50 °C ... +150 °C
 Statischer Druck
 nach DIN PN 16, 40, 63, 100, 150
 nach ANSI Class 150, 300, 600, 900
 Umgebungstemperatur ²⁾ . . . -40 °C ... +70 °C ³⁾
 Relative Luftfeuchte bis zu 100 %
 Betauung zulässig
 Transport- / Lagertemp. -40 °C ... +85 °C
 Schutzart IP 66 (nach DIN 40 050)
 Das Gerät kann an einem Einsatzort der Klasse D2, nach
 DIN IEC 654, Teil 1, betrieben werden.

Wirkung von Einflussgrößen

Umgebungstemperatur -10 °C ... +70 °C
 Nullpunkt < 0,1 % / 10 K ⁴⁾
 Spanne < 0,07 % / 10 K
 Gesamt-Einfluss

$$\left(0,1 \frac{\text{max. Sp.}}{\text{eingest. Sp.}} \pm 0,07 \frac{\text{Meßwert}}{\text{eingest. Sp.}}\right) \% / 10\text{K}$$
 (Sp. = Messspanne)
 < -10 °C / > +70 °C doppelte Werte
 Messstofftemperatur < 0,1 % / 10 K ⁴⁾
 Betriebsdruck kein Einfluss (vakuumfest)

Übertragungsverhalten

Dynamisches Verhalten
 Dämpfung (90%-Zeit) 0 ... 32 s
 Einschaltzeit 7 s
 Sprungantwort (63%-Zeit)
 bei Dämpfung 0 s 250 ms
 Messwertaenderung 10 /s
 Langzeitdrift < 0,2 % / 6 Monate bei 20°C ⁴⁾
 Störunterdrückung
 Gleichtaktspannung < AC 250 V_{eff}
 Gleichtaktunterdrückung . . 120 dB
 Serientaktunterdrückung . . 50 dB
 Filter Smart Smoothing

1) Materialbedingte Einschränkungen möglich – siehe Tabellen Seite 6
 2) -50 °C auf Anfrage
 3) Anzeige nicht ablesbar bei Temperaturen unter -20 °C oder über +70 °C
 4) Bei max. Messspanne

Materialien (Vergleichstabelle siehe Seite 6)

Aufnehmer	
Messzelle	316L (1.4404 / 1.4435)
Füllflüssigkeit	Silikonöl
Füllvolumen	ca. 0,3 cm ³
Verdränger 204DE	316L (1.4404 / 1.4435), PTFE, PTFE mit 25 % Kohlenstoff oder Hastelloy C
Aufhängung	316L (1.4404 / 1.4435 / 1.4436)
Anschlussflansch	316Ti (1.4571) (andere auf Anfrage)
Verstärkergehäuse	Aluminium (GD-Al Si 12), lackiert mit PU-Lack (Polyurethan), oder Edelstahl 316L (1.4404)
Für Sauergasanwendungen nach NACE Standard MR-0175-2003:	
Messzelle	316L (1.4404 / 1.4435)
Flansch	316Ti (1.4571)

Montage

Montageart	Flanschanbau
nach DIN	DN 50, DN 80, DN 100
nach ANSI	2 inch, 3 inch, 4 inch

Gewicht

Messumformer	siehe Tabelle Seite 6
Verdränger	siehe Tabelle Seite 10

Elektrischer Anschluss

Gewindeloch für Kabelverschraubung	M20 x 1,5 oder 1/2 - 14 NPT
Kabelverschraubung und Verschlusschraube	sind extra zu bestellen mit Modelcode BUSG-....
Beim Gerät in druckfester Ausführung	wird 1 Verschlusschraube aus rostfreiem Stahl mitgeliefert.
Schraubklemmen	Drahtquerschnitt bis 2,5 mm ²
Testbuchsen	Ø 2 mm

Elektromagnetische Verträglichkeit EMV

Einsatzbedingungen	Industriebereich, Messgeräte, Wohnbereich
Störfestigkeit und Störaussendung hinsichtlich	
EN 55011 / IEC - CISPR 11	2011-4 erfüllt
EN / IEC 61000-4-2, 3, 4, 5, 6, 11	2011-9 erfüllt
EN / IEC 61000-6-2, 3, 4	2011-9 erfüllt
EN / IEC 61326-1	2006-10 erfüllt
NAMUR-Empfehlung NE 21	2012 erfüllt

SICHERHEITSBESTIMMUNGEN**CE-Kennzeichnung**

Elektromagnetische Verträglichkeit	2004/108/EG
Niederspannungsrichtlinie	nicht anwendbar
Explosionsschutz nach ATEX	94/9/EG

Sicherheit

nach EN 61010-1 (bzw. IEC 1010-1)	Schutzklasse III
Eingebaute Sicherungen	keine bzw. nicht vom Anwender austauschbar
Vorsicherungen	die Begrenzung des Stromkreises zum Brandschutz ist gemäß EN 61010-1, Anhang F (bzw. IEC 1010-1) anlagenseitig sicherzustellen

Explosionsschutz ATEX ^{1) 2)}**druckfest:**

AD 931 Gehäuse II 2 G Ex d IIC T6 Gb PTB 02 ATEX 1025 X Zone 1

eigensicher, druckfest:

AID421 Gehäuse II 2 G Ex d ia IIC T6 Gb PTB 04 ATEX 2011 X Zone 1

Zone 2:

AID 421 HART- Elektronik II 3 G Ex ia/ib IIC T6 Gc Hersteller-Erklärung Zone 2

Internationale Zulassungen**FM- Zulassungen ***

Intrinsically Safe

Nonincendive

Explosion proof

- Weitere Zulassungen auf Anfrage -

* In Vorbereitung

1) Nur bei entsprechender Bestellung

2) Nationale Bestimmungen beachten

MATERIALTABELLEN

Material-Vergleichstabelle

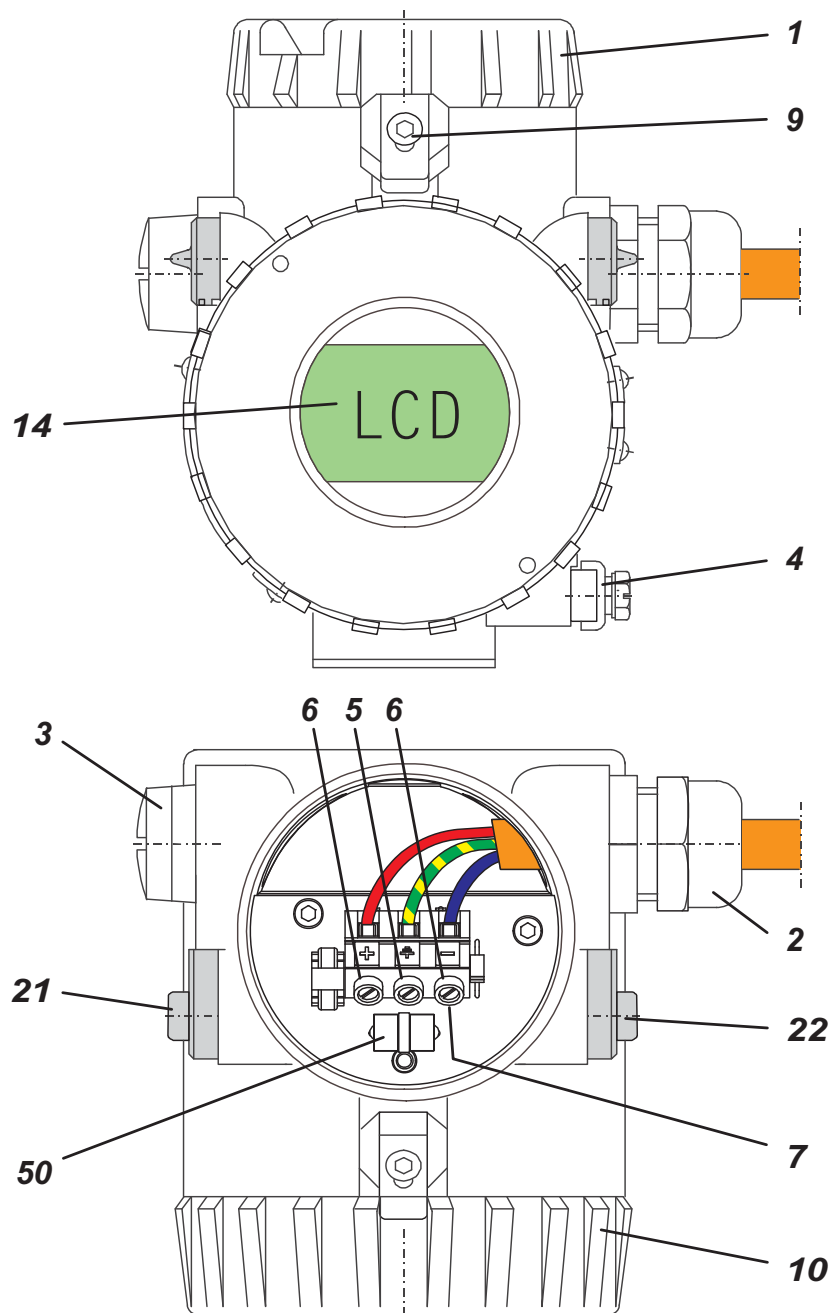
Bezeichnung	WNr	DIN	Bemerkungen	entspricht
X6 CrNiMoTi 17 12 2	1.4571	17 440		~ASTM Typ 316Ti
X2 CrNiMo 17 13 2	1.4404			ASTM Typ 316L
X2 CrNiMo 18 14 3	1.4435			
X5 CrNiMo 17 13 3	1.4436			
NiMo 16 Cr 15 W	2.4819	17 744	entspricht Hastelloy C-276 VdTÜV - Wbl. 400	UNS N 12 276
GD - AISi 12	3.2582.05	17 007	Al - Druckguss	

Material-Einsatzgrenzen 244LVP

Nenndruck		316 / 316L (1.4404 / 1.4571)		
		Max. zul. Betriebsdruck in bar bei Temperatur in °C		
		-50 ... -10	-10 ... +50	+150
DIN	PN 40 DIN 2635	40	40	34
	PN 63	63	63	53
	PN 100	100	100	86
	PN 160	150	150	134
ANSI	Class 150	19	18	15
	Class 300	49	49	40
	Class 600	99	99	75
	Class 900	148	148	114

Gewichtstabelle

Messumformer, mit Flansch	Masse [kg]									
	DIN PN						ANSI Class			
	16	25	40	63	100	160	150	300	600	900
DN 50 / 2 inch	4,9	4,9	4,9	-	-	-	4,5	5,5	-	-
DN 80 / 3 inch	7,2	7,2	7,2	7,6	9,7	10,3	7,4	9,2	9,2	13,7
DN 100 / 4 inch	-	7,7	7,7	10,7	14,2	15,5	7,6	7,6	18,3	22,6

ANSCHLUSS, BEDIENUNGSELEMENTE

- | | |
|--|--|
| 1 Deckel zum elektr. Anschlussraum | 10 Verstärkergehäusedeckel (mit Anzeiger) |
| 2 Kabelverschraubung (wie bestellt) | 14 LCD - Anzeiger mit Messwertanzeige, Einheitenanzeige und Meldungsanzeige |
| 3 Verschlusschraube, auswechselbar gegen Pos. 2 | 21 Einstelltaster 1 für lokale Bedienung |
| 4 Externer Erdungsanschluss | 22 Einstelltaster 2 für lokale Bedienung |
| 5 Interner Erdungsanschluss | 50 Überspannungsschutz |
| 6 Anschlussklemmen Signalstrom (+ / -) | |
| 7 Testbuchsen Ø 2 mm, integriert in Klemmen | |
| 9 Deckelsicherung bei Ex d Ausführung | |

MODEL CODES 244LVP (Fortsetzung)

Explosionsschutz (Fortsetzung)		
CSA Explosionproof	(m)(d)	CDZ
FM Intrinsically Safe	(m)	FAA
CSA Intrinsically Safe	(d)	CAA
ohne Zulassung		ZZZ
OPTIONEN		
Gehäuse für Elektronik aus Edelstahl, ohne externe Bedientasten		-H
Externe Taster für Wartung	(n)	-M
Trennschichtmessung, Verdränger >2,5 kg (5.5 lb)	(t)	-I
Messstellenbeschriftung		
rostfreies Stahlschild mit Draht befestigt (Textangabe erforderlich)		-L
Messstellenschild, am Verstärker angenietet (Textangabe erforderlich)		-F
Zertifikate		
EN 10204-2.1, Certificate Of Compliance		-1
EN 10204-2.2, Kalibrierzeugnis		-2
EN 10204-3.1, Prüfzeugnis prozessberührter metallischer Materialien		-3
Ausführung nach NACE Standard MR-01-75.	(e)(f)	-6
Zertifikat für SIL 2		-Q
Nur Verstärker nach ausgewähltem Code (244LVP-*****-X)	(n)	-X

(a) Nur mit Flanschnennweite 5, 8, 9

(b) Nur mit Flanschnennweite 2, 3, 4

(c) Nur mit Flanschnennweite 2, 3

(d) Beantragt

(e) Nur mit Sensormaterial S

(f) Einschränkungen bezüglich der Einsatzgrenzen der verwendeten Werkstoffe sind zu berücksichtigen (NACE Standard MR-0175/2003, ISO 15156-3)

(i) Nur mit Explosionsschutz 1C4, 1C6, D1B, D1C, 2C4, GA1, GA2, GD1, NA6, NDZ, BA6, BDZ, ZZZ

(k) Beantragt für Version N 1C6, 1B6

(m) Nur Ausführung N

(n) Nicht für Optionen -H

(o) Mit Explosionsschutz D1B oder ZZZ

(r) Nur mit FLANSCHNENNWEITE 8, 9

(s) Nur mit FLANSCHNENNWEITE 3, 4

(t) Nur mit FLANSCHNENNDRUCK und DICHTLEISTE: B1, B2, B3, B4, D1, D2, D3, J1, J2, J3, J4, R1, R2, R3, R4

Zubehör für Messumformer 244LVP *LevelStar*: Verdränger 204DE

Typische Abmessungen und Gewichte für Dichtebereiche $\Delta\rho$ ¹⁾

Material	1.4404 / 1.4435 (316L) ²⁾										PTFE / PTFE mit 25 % C				Hastelloy C									
Code	-S (PN 100)				-T ³⁾ (PN 40 / 63)				-S (PN 250)				-S (PN 500)				-S (PN 100 / 160)							
Länge L	Dichtebereich $\Delta\rho$																							
	250 ... 1500 kg/m ³					300 ... 600 kg/m ³					400 ... 2000 kg/m ³					200 ... 1500 kg/m ³					300 ... 1500 kg/m ³			
	\varnothing mm	Vol. cm ³	Gew. N	PN bar	\varnothing mm	Vol. cm ³	Gew. N	PN bar	ρ_{\min} ⁴⁾ kg/m ³	\varnothing mm	Vol. cm ³	Gew. N	PN bar	\varnothing mm	Vol. cm ³	Gew. N	PN bar	\varnothing mm	Vol. cm ³	Gew. N	PN bar			
mm																								
350	60,3	1000	19	100	101,6	2840	38	40	460	42,4	500	18	250	62	1056	23	500	60,3	1000	18	100			
500	48,3	920	17	100	88,9	3100	43	63	580	42,4	710	24	250	51	1021	23	500	48,3	920	19	100			
750	42,4	1060	21	100	76,1	3410	44	63	545	33,7	670	21	250	42	1039	24	500	48,3	1370	27	100			
1000	33,7	890	17	100	60,3	2855	41	63	545	26,9	570	18	250	35	961	21	500	33,7	890	19	100			
1200	33,7	1070	20	100	60,3	3425	48	63	675	26,9	680	22	250	35	1153	25	500	33,7	1070	22	100			
1500	26,9	850	16	100	51	3065	39	63	460	21,3	540	17	250	30	1060	24	500	26,9	850	18	160			
1800	26,9	1020	19	100	42,4	2540	38	63	495	21,3	640	20	250	28	1107	25	500	26,9	1020	21	160			
2000	26,9	1140	21	100	42,4	2825	41	63	565	21,3	710	22	250	25	981	22	500	26,9	1140	23	160			
2500	21,3	890	20	100	38	2840	37	63	425	17,2	580	16	250	22,5	993	23	500	21,3	890	23	160			
3000	21,3	1070	24	100	38	3400	45	63	575	17,2	700	23	250	20	942	22	500	21,3	1070	27	160			
inch																								
14	60,3	1020	20	100	101,6	2885	38	40	455	42,4	510	18	250	62	1074	23	500	60,3	1020	18	100			
32	42,4	1150	23	100	76,1	3700	47	63	595	33,7	730	23	250	42	1126	26	500	33,7	720	16	100			
48	33,7	1090	20	100	60,3	3480	49	63	680	26,9	690	22	250	35	1171	26	500	33,7	1090	23	100			
60	26,9	870	16	100	51	3115	40	63	465	21,3	540	18	250	30	1076	24	500	26,9	870	18	100			
72	26,9	1040	19	100	42,4	2580	38	63	505	21,3	650	21	250	28	1124	26	500	26,9	1040	21	160			
84	26,9	1210	22	100	42,4	3000	44	63	635	21,3	760	23	250	25	1046	24	500	26,9	1210	25	160			
96	21,3	870	20	100	38	2765	37	63	420	17,2	570	16	250	22,5	968	22	500	21,3	870	23	160			
120	21,3	1090	25	100	38	3455	46	63	595	17,2	710	24	250	20	957	22	500	21,3	1090	25	160			

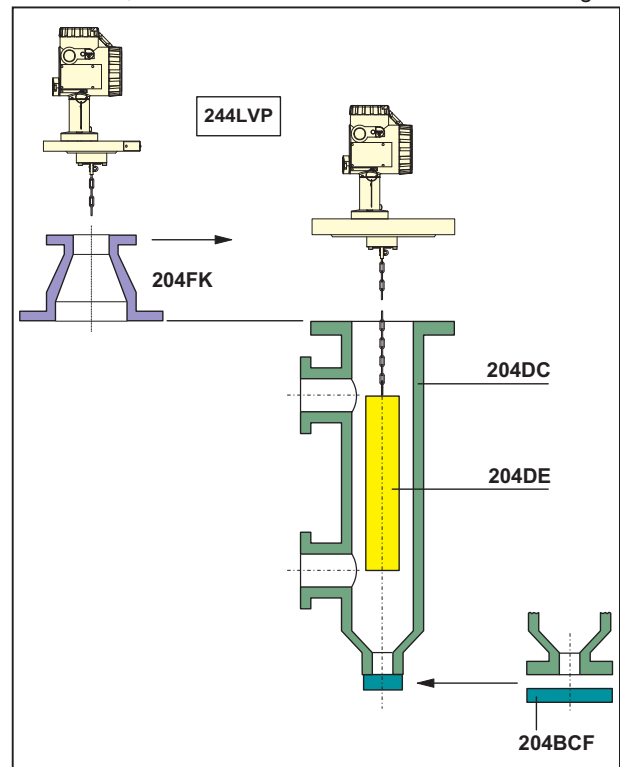
- $\Delta\rho = \rho_1 - \rho_2$
 ρ_1 = Dichte des unteren Messstoffes
 ρ_2 = Dichte des oberen Messstoffes
- Bei Verdrängermaterial 1.4571 kann es zu geringfügigen Abweichungen der Durchmesser, Volumen und Gewichte kommen
- Bei Trennschicht- und Dichtemessung ist die max. Dichte des unteren Messstoffes 1350 kg/m³.
- Kleinste Dichte des unteren Messstoffes

Bei Verwendung eines Verdrängergefäßes muss der Unterschied zwischen Durchmesser des Verdrängers und Innendurchmesser des Verdrängergefäßes mindestens 10 mm betragen.

Längen < 350 mm und > 3000 mm, sowie Dichtebereiche < 300 kg/m³ und > 2000 kg/m³ auf Anfrage.

ZUBEHÖR

Für Verdrängergefäß 204DC, Flanschkombination 204FK und Deckelflansch-Set 204BCF siehe Typenblatt PSS EML0901 A, 204xx Zubehör für Messumformer mit Verdränger.



MODEL CODES 204DE

Verdränger mit Auftrieb von 2 N bis 20 N	204DE								210714
ANWENDUNGSBEREICH:									
Füllstand - Medien : Flüssigkeit / Gas oder Luft (delta rho = 250 kg/m³ bis 2000 kg/m³)									-S
Trennschicht /Dichte - Medien : Flüssigkeit 1 / Flüssigkeit 2 (delta rho = 300 kg/m³ bis 600 kg/m³)								(g)(h)	-T
Material Verdränger									
316L (1.4404 / 1.4435 / 1.4571)									S
321 (1.4541)									H
PTFE (Nicht für Anwendungen in Zone 0)									P
PTFE mit 25% Kohlenstoff									O
Hastelloy C									C
Inconel 625 (2.4856)					(e)				R
Monel 400 (2.4360)					(e)				M
Titan (3.7035)					(e)				T
Nenndruck									
bis zu PN 100 / Class 600									D
bis zu PN 160 / Class 900									E
bis zu PN 250 / Class 1500									F
bis zu PN 500 / Class 2500									G
Passend für Flansch-Nennweite: (am Behälter/Gefäß)									
DN 50									0
DN 70									1
DN 80									2
DN 100									3
DN 150									4
2 inch									5
3 inch									6
4 inch									7
6 inch									8
Länge "L" des Verdrängers									
Material Verdränger P und O:									
<= 2000 mm, ohne Trennstelle									A
> 2000 mm bis 4000 mm eine Trennstelle									B
> 4000 mm bis 6000 mm zwei Trennstellen									C
> 6000 mm bis 8000 mm drei Trennstellen									D
> 8000 mm bis 10000 mm vier Trennstellen									E
> 10000 mm bis 12000 mm fünf Trennstellen									F
Material Verdränger S, H, C, R, M und T:									
<= 3000 mm, ohne Trennstelle									K
> 3000 bis 6000 mit einer Trennstelle									L
> 6000 bis 9000 mit zwei Trennstellen									M
> 9000 bis 12000 mit drei Trennstellen									N
> 12000 bis 15000 mit vier Trennstellen									O
Werkstoff und Länge der Aufhängung: (Maß "b") (±8 mm / ±0,3 in)									
316L / 1.4404 Aufhängung Standardlänge					(b)				S1
316L / 1.4404 Aufhängung Länge nach Kundenangabe					(c)				S2
321 / 1.4541 Aufhängung Standardlänge					(b)				H1
321 / 1.4541 Aufhängung Länge nach Kundenangabe					(c)				H2
Hastelloy C Aufhängung Standardlänge					(b)				C1
Hastelloy C Aufhängung Länge nach Kundenangabe					(c)				C2
Inconel Aufhängung Standardlänge					(b)				I1
Inconel Aufhängung Länge nach Kundenangabe					(c)				I2
Monel Aufhängung Standardlänge					(b)				M1
Monel Aufhängung Länge nach Kundenangabe					(c)				M2
Titan Aufhängung Standardlänge					(b)				T1
Titan Aufhängung Länge nach Kundenangabe					(c)				T2

(Fortsetzung nächste Seite)

MODEL CODES 204DE (Fortsetzung)**Optionen:**

Für Einsatz in Zone 0 (Zusätzliches Erdungsseil) (nicht verfügbar mit MATERIAL VERDRÄNGER: P)	-E
Dämpfungsfeder (Mat. 1.4301, max. 250 °C) (f)	-D
Dämpfungsfeder (Mat. HC, max. 350 °C) (f)	-C
Öl- und Fettarm	-O
Dichteunterschied > 300 kg/m ³ (a)	-K
Messstellenbeschriftung Edelstahlschild mit Draht befestigt (Textangabe erforderlich)	-L

Zertifikate

EN 10204-2.1 Certificate Of Compliance	-1
EN 10204-3.1 Inspection Certificate Of Process Wetted Material (nicht verfügbar mit MATERIAL VERDRÄNGER: P und O)	-3
PMI - Test (nicht verfügbar mit MATERIAL VERDRÄNGER: P und O)	-5

- (a) Dichte des unteren und oberen Mediums erforderlich (bei Betriebstemperatur)
- (b) Nur in Verbindung mit Modelcode 204DC
- (c) Genaue Länge angeben
- (d) +/- 8 mm (+/- 0.3 inch)
- (e) Auf ECEP Anfrage
- (f) Erforderlich für 244LD mit Option -G
- (g) Nur für NENNDRUCK: D. Bei Nenndruckstufen F oder G bitte anfragen
- (h) Option K erforderlich

Invensys Systems, Inc.
38 Neponset Street
Foxboro, MA 02035
United States of America

schneider-electric.com

Global Customer Support
Toll free: 1-866-746-6477
Global: 1-508-549-2424
Website: <http://support.ips.invensys.com>

Copyright 2010-2016 Invensys Systems, Inc.
All rights reserved.

Invensys, Foxboro, and I/A Series are trademarks
of Invensys Limited, its subsidiaries, and affiliates.
All other trademarks are the property of their
respective owners.

DOKT 556 882 011~1
FD-PSS-L-02-DE

Life Is On

Foxboro
by Schneider Electric

0316