

## Rack Power Distribution Unit Metered by Outlet (AP8441)

### Overview and Specifications

#### Overview

The Schneider Electric Rack Power Distribution Unit (PDU) distributes power to devices in a rack. The Rack PDU measures the load of the Rack PDU, phase, banks and each individual outlet. You can access the Rack PDU through Web, Telnet, SNMP, SSH, or EcoStruxure™ interfaces for comprehensive configuration and monitoring functionality. The Network Port Sharing (NPS) feature allows up to four AP8XXX Rack PDUs to be connected together within a rack in order to share one IP address.

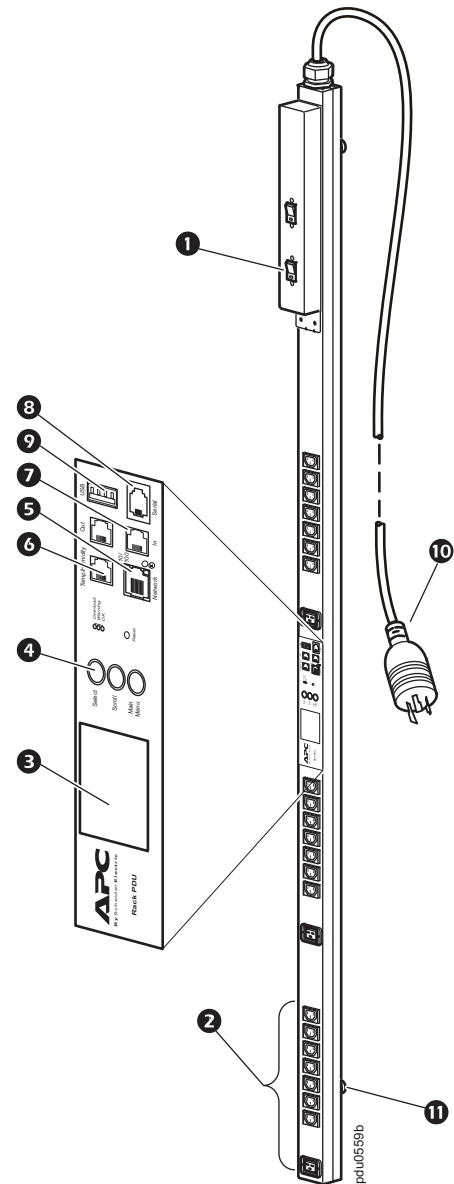
**Outlets.** The Rack PDU has twenty-one (21) IEC-320-C13 and three (3) IEC-320-C19 locking outlets **2**. (The locking feature is compatible with Schneider Electric locking input cords and Schneider Electric locking jumper cords.)

**Overcurrent protection.** The Rack PDU has two (2) 20 A, 1-pole hydraulic-magnetic circuit breakers **1**.

**Display interface.** The liquid crystal display (LCD) **3** and input buttons **4** allow you to monitor current, power, and voltage measurements of the Rack PDU. Local communication can be established through the serial port **8**, and remote communication through the network port **5**. The USB **9** port allows for firmware upgrades, and the In/Out **7** ports enable connection of up to four Rack PDUs via the NPS feature. The environmental sensor port **6** allows for monitoring of the temperature and humidity of the room or enclosure.

**Power cord.** The 3.0-m (10-ft) power cord terminates with a NEMA L6-30P connector **10**.

**Toolless mounting.** . The Rack PDU has two toolless mounting pegs **11** for 0 U mounting capability in a rack or enclosure.



## Specifications

### Electrical

Acceptable input voltage	200–240/208 VAC
Maximum input current (phase)	24A cULus 30A PSE
Input frequency	50/60 Hz
Input connection	NEMA L6-30P
Input power	5.0 kVA
Output voltage	200–240/208 VAC
Maximum output current (outlet)	IEC-320-C13: 12 A; IEC-320-C19: 16 A
Maximum output current (phase)	24 A
Maximum output current (bank)	16 A
Output connections	Twenty-one (21) IEC-320-C13; three (3) IEC-320-C19
Overload protection (internal)	Two (2) 20 A, 2-pole hydraulic-magnetic circuit breakers

### Physical

Dimensions (H x W x D) (depth does not include toolless pegs)	72.0 x 2.2 x 2.0 in. (182.9 x 5.6 x 5.1 cm)
Power cord length	10 ft (3.0 m)
Shipping dimensions (H x W x D)	80.25 x 6.38 x 4.63 in. (203.8 x 16.2 x 11.8 cm)
Weight/shipping weight	18.1 lb (8.2 kg)/23.1 lb (10.5kg)

### Environmental

Maximum elevation (above MSL) Operating/Storage	0–10,000 ft (0–3 000 m)/0–50,000 ft (0–15 000 m)
Temperature Operating/Storage	23 to 115°F (–5 to 45°C)/–13 to 149°F (–25 to 65°C)
Humidity Operating/Storage	5–95% RH, non-condensing

### Compliance

EMC verification	FCC Part 15, ICES-003
Safety verification	cULus, PSE

Customer support and warranty information is available at the APC by Schneider Electric website, [www.apc.com](http://www.apc.com).

© 2021 APC by Schneider Electric. APC, the APC logo, and EcoStruxure are trademarks of Schneider Electric SE or its subsidiaries. All other brands may be trademarks of their respective owners.

**990-5276A**  
**1/2021**

## Metered by Outlet Rack-mount PDU (AP8441)

### 概要および仕様

#### 概要

Schneider Electric 製の Rack-mount PDU はラック内の装置に電源を分電します。Rack-mount PDU は、Rack-mount PDU、相、バンク、および各コンセントの負荷を計測します。Web、Telnet、SNMP、SSH や EcoStruxure™ インターフェイスから Rack-mount PDU にアクセスでき、総合的に制御し、機能をモニタリングできます。ネットワークポート共有 (NPS) 機能により、1 台のラック内に最大 4 個の AP8XXX Rack-mount PDU を接続して 1 つの IP アドレスを共有することができます。

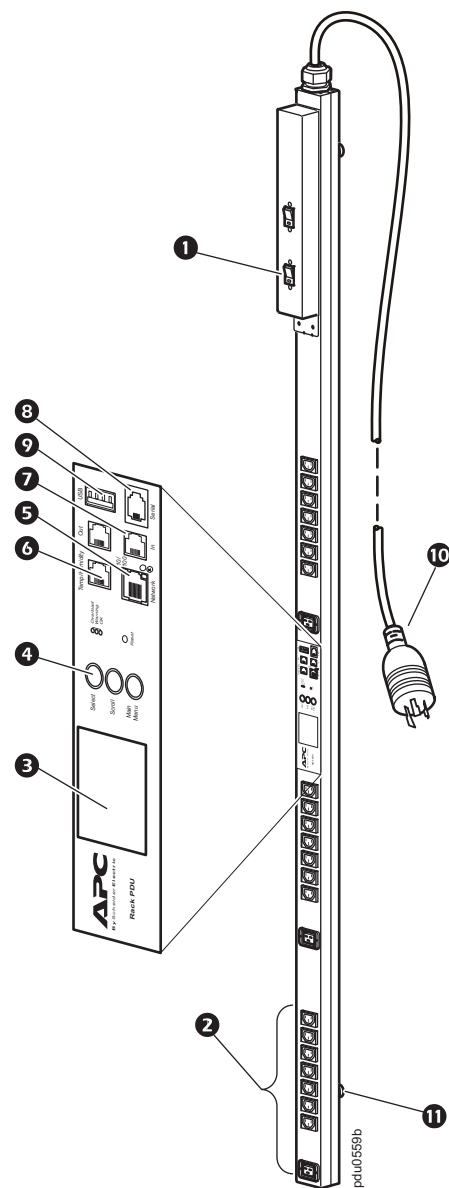
**コンセント。** Rack-mount PDU には IEC-320-C13 コンセントが 21 個、および IEC-320-C19 ロッキングコンセント ② が 3 個あります。(ロッキング機能は Schneider Electric ロッキング入力コードおよび Schneider Electric ロッキングジャンパコードとの互換性があります。)

**過電流保護。** Rack-mount PDU には 20 A、単極油圧電磁サーキットブレーカが 2 個付いています ①。

**ディスプレイインターフェイス。** 液晶ディスプレイ (LCD) ③ および入力ボタン ④ により、Rack-mount PDU の電流、電力、電圧測定をモニタリングできます。シリアルポート ⑧ からローカル通信を、ネットワークポート ⑤ からリモート通信を確立することができます。USB ⑨ ポートを使用してファームウェアをアップグレードします。In/Out ⑦ ポートには、NPS 機能を使用して最大 4 個の Rack-mount PDU を接続することができます。環境センサポート ⑥ から室内やラックの温度や湿度をモニタリングできます。

**電源コード。** 3.0 m (10 フィート) 電源コードは、NEMA L6-30P コネクタで端末処理されています ⑩。

**金具を使わない取り付け。** Rack-mount PDU には、ラック内にユニットスペースなし (0 U) で ⑪ 取付可能なツールレスペグが 2 個付属しています。



## 仕様

### 電源系統の仕様

許容入力電圧	200–240/208 VAC
最大入力電流合計 (相)	24A cULus 30A PSE
入力周波数	50/60 Hz
入力接続	NEMA L6-30P
入力電源	5.0 kVA
出力電圧	200–240/208 VAC
最大出力電流 (コンセント)	IEC-320-C13 : 12 A、IEC-320-C19 : 16 A
最大出力電流合計 (相)	24 A
最大出力電流 (バンク)	16 A
出力接続	IEC-320-C13 (21 個)、IEC-320-C19 (3 個)
過負荷保護 (内部)	20 A、2 極油圧電磁サーキットブレーカ (2 個)

### 寸法・質量

寸法 (H×W×D) (奥行はツールレスペグを含まず)	182.9×5.6×5.1 cm (72.0×2.2×2.0 インチ)
電源コード長さ	3.0 m (10 フィート)
積荷サイズ (H×W×D)	203.8×16.2×11.8 cm (80.25×6.38×4.63 インチ)
質量 / 梱包時質量	8.2 kg (18.1 lb) / 10.5kg (23.1 lb)

### 周辺環境

最大高度 (平均海水面以上) 作動時 / 保管時	0 ~ 3 000 m (0 ~ 10,000 ft) / 0 ~ 15 000 m (0 ~ 50,000 ft)
温度 作動時 / 保管時	-5 ~ 45°C (23 ~ 115°F) / -25 ~ 65°C (-13 ~ 149°F)
湿度 作動時 / 保管時	相対湿度 5 ~ 95%、結露のないこと

### 準拠規格

EMC 検証	FCC Part 15, ICES-003
安全性検証	cULus, PSE

カスタマサポート及び保証に関する情報は、APC by Schneider Electric の Web サイト ([www.apc.com](http://www.apc.com)) でご利用頂けます。

990-5276A  
1/2021

© 2021 APC by Schneider Electric. APC、APC ロゴ、および EcoStruxure は、Schneider Electric SE またはその子会社の商標です。その他のブランドはすべて、それぞれの所有者の商標です。