



by Schneider Electric

## Basic Rack PDU AP6015A

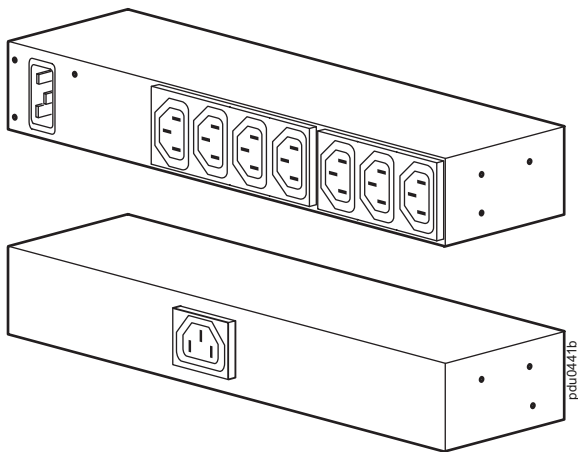
### Overview

---

The APC by Schneider Electric Basic Rack Power Distribution Unit (PDU) distributes power to devices in the rack.

**Outlets.** The Rack PDU has eight (8) C13 outlets.

**Power cord.** The Rack PDU has an IEC-320 C14 inlet and can be used with a detached power cord (not provided).



# Specifications

## Electrical

|                                 |  |
|---------------------------------|--|
| Input connection                | IEC-320 C14 inlet                        |
| Acceptable input voltage        | 100–240 VAC (cULus)<br>200–240 VAC (IEC) |
| Maximum input current (phase)   | 15 A (12 A cULus)<br>10 A (IEC)          |
| Input frequency                 | 50/60 Hz                                 |
| Output voltage                  | 100–240 VAC (cULus)<br>200–240 VAC (IEC) |
| Output connections              | (8) C13                                  |
| Maximum output current (outlet) | C13; 12 A (cULus)<br>C13; 10 A (IEC)     |
| Maximum output current (phase)  | 12 A (cULus)<br>10 A (IEC)               |

## Physical

|                                 |  |
|---------------------------------|--|
| Dimensions (H x W x D)          | 23.97 x 4.36 x 9.29 cm<br>(9.44 x 1.72 x 3.66 in)    |
| Shipping dimensions (H x W x D) | 28.60 x 21.03 x 13.00 cm<br>(11.26 x 8.28 x 5.12 in) |
| Weight                          | 0.90 kg (2.00 lb)                                    |
| Shipping weight                 | 1.37 kg (3.01 lb)                                    |

## Environmental

|                               |                                |
|-------------------------------|--------------------------------|
| Maximum elevation (above MSL) |                                |
| Operating                     | 0 to 3000 m (0 to 10,000 ft)   |
| Storage                       | 0 to 15 000 m (0 to 50,000 ft) |
| Temperature                   |                                |
| Operating                     | 0 to 50°C (32 to 122°F)        |
| Storage                       | –15 to 60°C (5 to 140°F)       |
| Humidity                      |                                |
| Operating                     | 5 to 95%, non-condensing       |
| Storage                       | 5 to 95%, non-condensing       |

## Compliance

|                  |                                 |
|------------------|---------------------------------|
| Safety approvals | cULus-EU, Ce, IRAM, EAC,<br>KTC |
|------------------|---------------------------------|

en

You can find customer support and warranty information on the APC by Schneider Electric website, [www.apc.com](http://www.apc.com).

© 2021 APC by Schneider Electric. All rights reserved.

## Basis-Stromverteilerleiste (PDU) für Rack-Einbau AP6015A

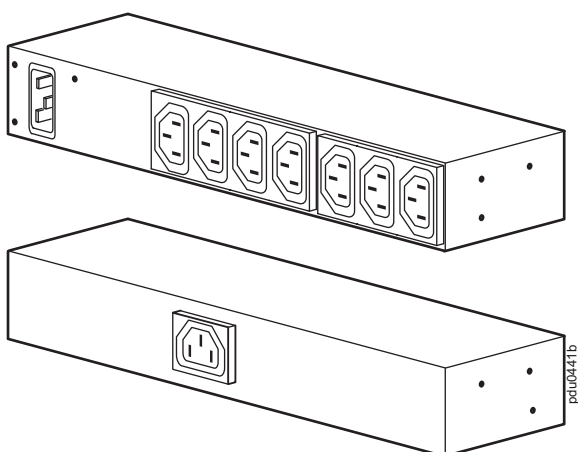
### Produktübersicht

---

The APC by Schneider Electric Basis-PDU für Rack-Einbau verteilt Strom an die im Rack befindlichen Geräte.

**Stromausgänge.** Die Rack-PDU verfügt über acht C13-Ausgänge.

**Netzkabel.** Die Rack-PDU verfügt über einen IEC-320 C14-Eingang und kann über ein abziehbares Netzkabel (nicht mitgeliefert) betrieben werden.



# Technische Daten

## Elektrische Wartung

|                                      |  |
|--------------------------------------|--|
| Eingangsanschluss                    | IEC-320 C14-Eingang                    |
| Zulässige Eingangsspannung           | 100–240 V~ (cULus)<br>200–240 V~ (IEC) |
| Maximaler Eingangsstrom (Phase)      | 15 A (12A cULus)<br>10 A (IEC)         |
| Eingangsfrequenz                     | 50/60 Hz                               |
| Ausgangsspannung                     | 100–240 V~ (cULus)<br>200–240 V~ (IEC) |
| Ausgangsanschlüsse                   | (8) C13                                |
| Maximaler Ausgangsstrom (Steckdosen) | C13; 12A (cULus)<br>C13; 10A (IEC)     |
| Maximaler Ausgangsstrom (Phase)      | 12 A (cULus)<br>10 A (IEC)             |

## Maße und Gewichte

|                          |   |
|--------------------------|---|
| Abmessungen (H × B × T)  | 23,97 x 4,36 x 9,29 cm<br>(9,44 x 1,72 x 3,66 Zoll) |
| Versandgröße (H × B × T) | 28,6 x 21,03 x 13,0 cm<br>(11,26 x 8,28 x 13,0 cm)  |
| Gewicht                  | 0,9 kg (2,0 lb)                                     |
| Versandgewicht           | 1,37 kg (3,01 lb)                                   |

## Umgebungsbedingungen

|                                 |                                      |
|---------------------------------|--------------------------------------|
| Maximale Höhe (über Normalnull) |                                      |
| Betrieb                         | 0 bis 3000 m (0 bis 10.000 Fuß)      |
| Lagerung                        | 0 bis 15 000 m<br>(0 bis 50.000 Fuß) |
| Temperatur                      |                                      |
| Betrieb                         | 0 bis 50°C (32 bis 122°F)            |
| Lagerung                        | -15 bis 60°C (5 bis 140°F)           |
| Luftfeuchtigkeit                |                                      |
| Betrieb                         | 5 bis 95%, nicht kondensierend       |
| Lagerung                        | 5 bis 95%, nicht kondensierend       |

## Konformität

|                        |                                 |
|------------------------|---------------------------------|
| Sicherheitszulassungen | cULus-EU, Ce, IRAM, EAC,<br>KTC |
|------------------------|---------------------------------|

de

Bei Fragen an den Kundendienst oder zur Abwicklung möglicher Garantiefälle informieren Sie sich bitte auf der Website von APC by Schneider Electric unter **www.apc.com**.

© 2021 APC by Schneider Electric. Alle Rechte vorbehalten.

## Unidad de distribución de alimentación (PDU) de rack básica AP6015A

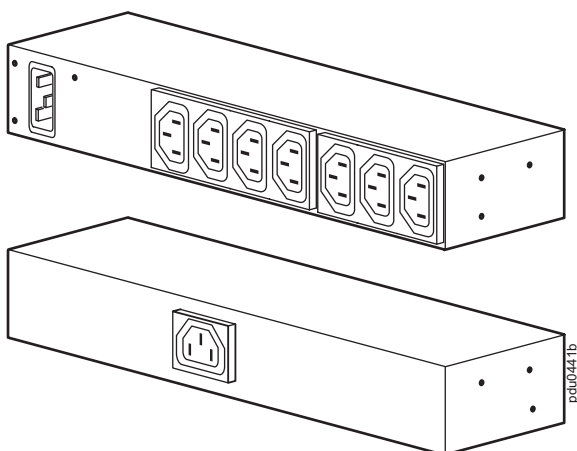
### Información general

---

La PDU de rack básica APC by Schneider Electric distribuye la alimentación a los dispositivos del rack.

**Enchufes.** La PDU de rack tiene ocho (8) enchufes C13.

**Cable de alimentación.** La PDU de rack tiene una entrada IEC-320 C14 que se puede utilizar con un cable de alimentación desconectable (no suministrado).



# Especificaciones del Producto

## Eléctricas

|                                      |  |
|--------------------------------------|--|
| Conexión de entrada                  | Entrada IEC-320 C14                              |
| Tensión de entrada aceptable         | 100–240 V de CA (cULus)<br>200–240 V de CA (IEC) |
| Corriente de entrada máxima (fase)   | 15 A (12 A cULus)<br>10 A (IEC)                  |
| Frecuencia de entrada                | 50/60 Hz   |
| Tensión de salida                    | 100–240 V de CA (cULus)<br>200–240 V de CA (IEC) |
| Conexiones de salida                 | (8) C13  |
| Corriente de salida máxima (enchufe) | C13; 12 A (cULus)<br>C13; 10 A (IEC)             |
| Corriente de salida máxima (fase)    | 12 A (cULus)<br>10 A (IEC)                       |

## Físicas

|   |   |
|---|---|
| Dimensiones (Altura x Anchura x Profundidad)                      | 23,97 x 4,36 x 9,29 cm<br>(9,44 x 1,72 x 3,66 pulg.)    |
| Dimensiones de salida de fábrica (Altura x Anchura x Profundidad) | 28,60 x 21,03 x 13,00 cm<br>(11,26 x 8,28 x 5,12 pulg.) |
| Peso  | 0,90 kg (2,00 lb)                                       |
| Peso de salida de fábrica   | 1,37 kg (3,01 lb)                                       |

## Ambientales

|  |   |
|--|---|
| Altura máxima (sobre el nivel del mar) |   |
| Funcionamiento                         |   |
| Almacenamiento                         | 0 a 3000 m (0 a 10.000 ft)<br>0 a 15000 m (0 a 50.000 ft) |
| Temperatura                            |   |
| Funcionamiento                         | 0 a 50°C (32 a 122°F)                                     |
| Almacenamiento                         | –15 a 60°C (5 a 140°F)                                    |
| Humedad                                |   |
| Funcionamiento                         | 5 a 95%, sin condensación                                 |
| Almacenamiento                         | 5 a 95%, sin condensación                                 |

## Cumplimiento

|                           |                              |
|---------------------------|------------------------------|
| Aprobaciones de seguridad | cULus-EU, Ce, IRAM, EAC, KTC |
|---------------------------|------------------------------|

es

La información sobre asistencia al cliente y garantía está disponible en el sitio Web de APC by Schneider Electric, [www.apc.com](http://www.apc.com).

© 2021 APC by Schneider Electric. Todos los derechos reservados.

## Unité de distribution de l'alimentation de base (PDU) à monter en rack AP6015A

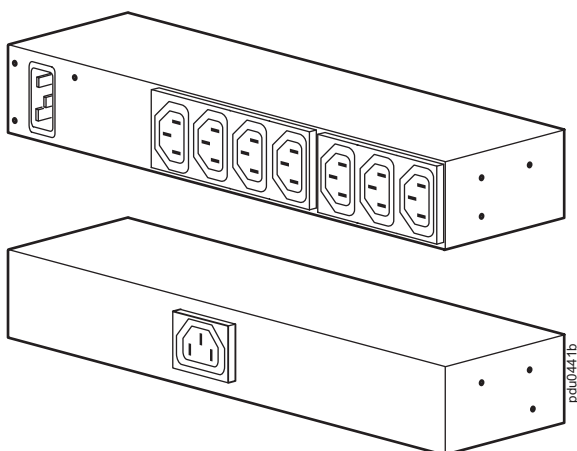
### Présentation

---

La PDU APC by Schneider Electric de base à monter en rack distribue l'alimentation aux dispositifs du rack..

**Prises.** La PDU à monter en rack dispose de huit (8) prises C13.

**Cordon d'alimentation.** La PDU à monter en rack comprend une entrée CEI-320 C14 et peut être utilisée avec un cordon d'alimentation séparé (non fourni).



# Spécifications du produit

---

## Circuit électrique

---

|                                      |  |
|--------------------------------------|--|
| Connexion d'entrée                   | Prise CEI-320 C14                              |
| Tension d'entrée admissible          | 100–240 V c.a. (cULus)<br>200–240 V c.a. (IEC) |
| Intensité maximale en entrée (phase) | 15 A (12A cULus)<br>10 A (IEC)                 |
| Fréquence d'entrée                   | 50/60 Hz                                       |
| Tension de sortie                    | 100–240 V c.a.(cULus)<br>200–240 V c.a. (IEC)  |
| Connexions de sortie                 | (8) C13  |
| Intensité maximale en sortie (prise) | C13; 12 A (cULus)<br>C13; 10 A (IEC)           |
| Intensité maximale en sortie (phase) | 12 A (cULus)<br>10 A (IEC)                     |

---

## Caractéristiques physiques

---

|                                       |  |
|---------------------------------------|--|
| Dimensions (H x l x P)                | 23,97 x 4,36 x 9,29 cm<br>(9,44 x 1,72 x 3,66")    |
| Dimensions à l'expédition (H x l x P) | 28,60 x 21,03 x 13,00 cm<br>(11,26 x 8,28 x 5,12") |
| Poids                                 | 0,90 kg  |
| Poids avec emballage                  | 1,37 kg  |

---

## Caractéristiques environnementales

---

|  |                            |
|--|----------------------------|
| Altitude maximum (au-dessus du niveau moyen de la mer) |                            |
| En fonctionnement                                      | 0 à 3000 m                 |
| En stockage  | 0 à 15 000 m               |
| Température  |                            |
| En fonctionnement                                      | 0 à 50°C                   |
| En stockage  | -15 à +60°C                |
| Taux d'humidité  |                            |
| En fonctionnement                                      | 5 à 95%, sans condensation |
| En stockage  | 5 à 95%, sans condensation |

---

## Conformité

---

|                           |                              |
|---------------------------|------------------------------|
| Homologations de sécurité | cULus-EU, Ce, IRAM, EAC, KTC |
|---------------------------|------------------------------|

---

fr

Pour obtenir des informations sur l'assistance et la garantie, les clients peuvent consulter le site Web d'APC by Schneider Electric à l'adresse [www.apc.com](http://www.apc.com).

© 2021 APC by Schneider Electric. Tous droits réservés.



# APC<sup>®</sup>

by Schneider Electric

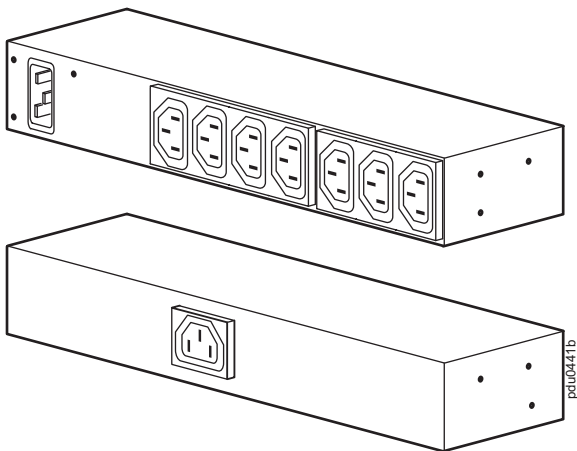
## 기본 랙 전력 분배기 (PDU) AP6015A

### 개요

APC by Schneider Electric 기본 랙 PDU 는 랙 에 있는 장치에 전력을 분배합니다 .

출력 - 랙 PDU 에는 C13 콘센트가 8 개 있습니다 .

전원 코드 - 랙 PDU 에는 IEC-320-C14 인렛이 있 어 분리되어 있는 전원 코드 ( 별도 구비 품목 ) 를 사용할 수 있습니다 .



# 명세서

## 전기

|                 |  |
|-----------------|--|
| 입력 연결           | IEC-320 C14 인렛                           |
| 허용 가능한 입력 전압    | 100~240 VAC (cULus)<br>200~240 VAC (IEC) |
| 최대 입력 전류 ( 위상 ) | 15 A (12 A cULus)<br>10 A (IEC)          |
| 입력 주파수          | 50/60 Hz                                 |
| 출력 전압           | 100~240 VAC (cULus)<br>200~240 VAC (IEC) |
| 출력 연결           | (8) C13                                  |
| 최대 출력 전류 ( 출력 ) | C13; 12 A (cULus)<br>C13; 10 A (IEC)     |
| 최대 출력 전류 ( 위상 ) | 12 A (cULus)<br>10 A (IEC)               |

## 치수 및 중량

|                             |  |
|-----------------------------|--|
| 크기<br>( 높이 x 가로 x 세로 )      | 23.97 x 4.36 x 9.29 cm<br>(9.44 x 1.72 x 3.66 in)    |
| 운송 시 규격<br>( 높이 x 가로 x 세로 ) | 28.60 x 21.03 x 13.00 cm<br>(11.26 x 8.28 x 5.12 in) |
| 중량                          | 0.90 kg (2.00 lb)                                    |
| 선적 중량                       | 1.37 kg (3.01 lb)                                    |

## 사용 환경

|                    |                          |
|--------------------|--------------------------|
| 최대 고도<br>(MSL 이상 ) |                          |
| 작동 시               | 0~3000 m(0~10,000 ft)    |
| 보관 시               | 0~15 000 m (0~50,000 ft) |
| 온도                 |                          |
| 작동 시               | 0~50°C (32~122°F)        |
| 보관 시               | -15~60°C (5~140°F)       |
| 습도                 |                          |
| 작동 시               | 5~95%, 비응결               |
| 보관 시               | 5~95%, 비응결               |

## 준수 규격

|       |                                 |
|-------|---------------------------------|
| 안전 승인 | cULus-EU, Ce, IRAM, EAC,<br>KTC |
|-------|---------------------------------|

ko

고객 지원 및 보증 정보는 [www.apc.com](http://www.apc.com) 에서 확인할 수 있다

© 2021 APC by Schneider Electric. 무단 전재 금지



by Schneider Electric

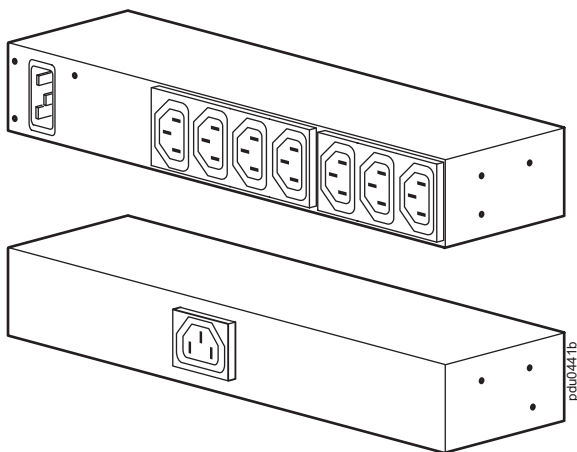
# Базовая стойка Блок распределения питания AP6015A

## Описание изделия

APC by Schneider Electric Блок распределения питания предназначен для подачи питания устройств, установленных в стойке.

Разъемы—БРП имеет восемь (8) выходных разъемов типа C13.

Кабель питания—Блок распределения питания имеет входной разъем IEC-320 C14 и может использоваться с подключаемым сетевым шнуром (в поставку не входит).



# Характеристики

## Электрические компоненты

|                                      |  |
|--------------------------------------|--|
| Входное соединение                   | Входной разъем IEC-320-C14                                   |
| Допустимое входное напряжение        | 100–240 В перем. тока (cULus)<br>200–240 В перем. тока (IEC) |
| Максимальный входной ток (по фазам)  | 15 А (12 А cULus)<br>10 А (IEC)                              |
| Частота                              | 50/60 Гц   |
| Выходное напряжение                  | 100–240 В перем. тока (cULus)<br>200–240 В перем. тока (IEC) |
| Выходные соединения                  | (8) C13  |
| Максимальный выходной ток (розетка)  | C13; 12 А (cULus)<br>C13; 10 А (IEC)                         |
| Максимальный выходной ток (по фазам) | 12 А (cULus)<br>10 А (IEC)                                   |

## Физические параметры

|   |  |
|---|--|
| Габаритные размеры (В x Ш x Г)          | 23,97 x 4,36 x 9,29 см<br>(9,44 x 1,72 x 3,66 дюймов)    |
| Размеры при транспортировке (В x Ш x Г) | 28,60 x 21,03 x 13,00 см<br>(11,26 x 8,28 x 5,12 дюймов) |
| Вес                                     | 0,90 кг  |
| Вес брутто                              | 1,37 кг  |

## Параметры окружающей среды

|  |                          |
|--|--------------------------|
| Максимальная высота (над средним уровнем моря) |                          |
| Рабочая  | 0 – 3000 м               |
| Хранения                                       | 0 – 15 000 м             |
| Температура                                    |                          |
| Рабочая  | 0 – 50°C                 |
| Хранения                                       | -15 – 60°C               |
| Влажность                                      |                          |
| Рабочая  | 5 – 95%, без конденсации |
| Хранения                                       | 5 – 95%, без конденсации |

## Соответствие техническим условиям

|                        |                              |
|------------------------|------------------------------|
| Стандарты безопасности | cULus-EU, Ce, IRAM, EAC, KTC |
|------------------------|------------------------------|

ru

Техническую поддержку и сведения о гарантийном обслуживании можно получить на веб-сайте компании APC by Schneider Electric по адресу [www.apc.com](http://www.apc.com).

© 2021 APC by Schneider Electric. Все права защищены.

# APC<sup>®</sup>

by Schneider Electric

## 基本机架 配电单元 AP6015A

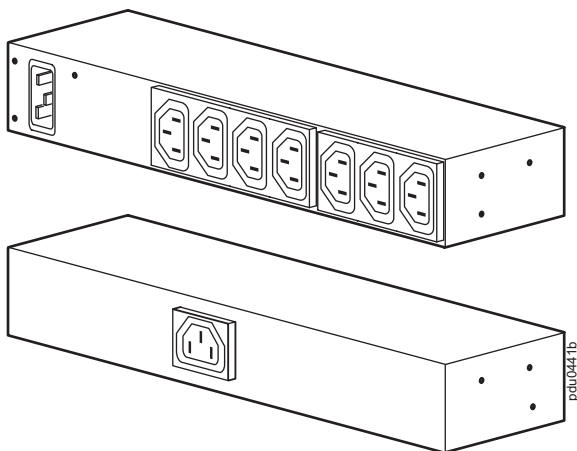
### 概观

---

APC by Schneider Electric 基本机架 PDU 为机架中的设备配电。

插孔 - 机架 PDU 具有八（8）个 C13 插孔。

电源线 - 机架 PDU 具有一个 IEC-320 C14 入口，且可以使用单独的电源线（非附件）。



# 技术指标

## 电气规格

|             |  |
|-------------|--|
| 输入连接        | IEC-320 C14 入口                                     |
| 容许输入电压      | 100-240 VAC $\pm$ 10% (cULus)<br>200-240 VAC (VDL) |
| 最大输入电流 (相)  | 15 A (12 A cULus)<br>10 A (VDL)                    |
| 输入频率        | 50/60 Hz   |
| 输出电压        | 100-240 VAC (cULus)<br>200-240 VAC (VDL)           |
| 输出连接        | (8) C13  |
| 最大输出电流 (插孔) | C13; 12 A (cULus)<br>C13; 10 A (VDL)               |
| 最大输出电流 (相)  | 12 A (cULus)<br>10 A (VDL)                         |

## 物理尺寸

|                  |  |
|------------------|--|
| 外形尺寸 (高 x 长 x 厚) | 23.97 x 4.36 x 9.29 cm<br>(9.44 x 1.72 x 3.66 英寸)    |
| 运输尺寸 (高 x 长 x 厚) | 28.60 x 21.03 x 13.00 cm<br>(11.26 x 8.28 x 5.12 英寸) |
| 重量               | 0.90 kg (2.00 磅)                                     |
| 运输重量             | 1.37 kg (3.01 磅)                                     |

## 环境规格

|                |                              |
|----------------|------------------------------|
| 最大海拔高度 (海平面以上) |                              |
| 工作             | 0 至 3000 m (0 至 10,000 英尺)   |
| 贮存             | 0 至 15 000 m (0 至 50,000 英尺) |
| 温度             |                              |
| 工作             | 0 至 50°C (32 至 122°F)        |
| 贮存             | -15 至 60°C (5 至 140°F)       |
| 湿度             |                              |
| 工作             | 5% 至 95%, 非冷凝状态              |
| 贮存             | 5% 至 95%, 非冷凝状态              |

## 安全认证

|      |                              |
|------|------------------------------|
| 安全认证 | cULus-EU, Ce, IRAM, EAC, KTC |
|------|------------------------------|

ch

如需客户支持和担保信息, 请访问 APC by Schneider Electric 网站: [www.apc.com](http://www.apc.com)。

© 2021 APC by Schneider Electric. 版权所有。

# APC®

by Schneider Electric

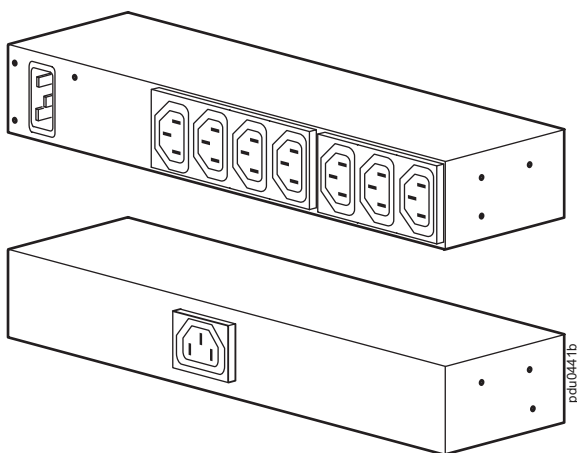
## 基本機架式 配電裝置 (PDU) AP6015A

### 產品概述

APC by Schneider Electric 基本機架式 PDU 會將電源分配至機架中的裝置。

插座 - 機架式 PDU 具有八 (8) 個 C13 插座。

電源線 - 機架式 PDU 具備一個 IEC-320 C14 機架入口，可搭配分離的電源線 (未提供) 使用。



# 規格

## 電氣規格

|             |  |
|-------------|--|
| 輸入接線        | IEC-320 C14 入口                           |
| 可接受的輸入電壓    | 100-240 VAC (cULus)<br>200-240 VAC (VDL) |
| 最大輸入電流 (相)  | 15 A (12 A cULus)<br>10 A (VDL)          |
| 輸入頻率        | 50/60 Hz                                 |
| 輸出電壓        | 100-240 VAC (cULus)<br>200-240 VAC (VDL) |
| 輸出連線        | (8) C13                                  |
| 最大輸出電流 (插座) | C13 : 12 A (cULus)<br>C13 : 10 A (VDL)   |
| 最大輸出電流 (相)  | 12 A (cULus)<br>10 A (VDL)               |

## 實體規格

|                       |  |
|-----------------------|--|
| 尺寸<br>(高 x 寬 x 深)     | 23.97 x 4.36 x 9.29 公分<br>(9.44 x 1.72 x 3.66 英吋)    |
| 運送包裝尺寸<br>(高 x 寬 x 深) | 28.60 x 21.03 x 13.00 公分<br>(11.26 x 8.28 x 5.12 英吋) |
| 重量                    | 0.90 公斤 (2.00 磅)                                     |
| 運送重量                  | 1.37 公斤 (3.01 磅)                                     |

## 環境規格

|                     |                              |
|---------------------|------------------------------|
| 最大海拔高度<br>(平均海平面以上) |                              |
| 操作                  | 0 至 3000 公尺 (0 至 10,000 英尺)  |
| 存放                  | 0 至 15000 公尺 (0 至 50,000 英尺) |
| 溫度                  |                              |
| 操作                  | 0 至 50°C (32 至 122°F)        |
| 存放                  | -15 至 60°C (5 至 140°F)       |
| 濕度                  |                              |
| 操作                  | 5 至 95%，非凝結性                 |
| 存放                  | 5 至 95%，非凝結性                 |

## 法規認證

|       |                              |
|-------|------------------------------|
| 安全性認證 | cULus-EU, Ce, IRAM, EAC, KTC |
|-------|------------------------------|

zh

客戶支持和保修信息，請訪問 [www.apc.com](http://www.apc.com)。

© 2021 APC by Schneider Electric. 版權所有。