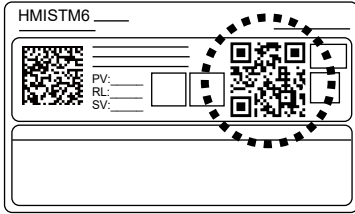


This product is an operator terminal used for machines or system automation. For product usage, you must have detailed information from the Harmony STM6 User Manual. You can see the manual by scanning the QR code attached to the product, or from our support site (see below).

Este producto es un terminal de operador que se usa para máquinas o para la automatización de sistemas. Para usar el producto, debe contar con información detallada del Manual del usuario de Harmony STM6. Puede ver el manual escaneando el código QR que se encuentra en el producto, o bien en nuestro portal de ayuda (ver abajo).



Ce produit est un terminal opérateur utilisé sur une machine ou un système d'automatisation. Pour utiliser le produit, consultez le manuel de l'utilisateur Harmony STM6. Vous pouvez consulter le manuel en numérisant le code QR fixé sur le produit ou à partir de notre site de support (voir ci-dessous).

Questo apparato è un terminale d'operatore utilizzato per macchine o per automazione di sistemi. Per usare il prodotto, occorre conoscere le informazioni dettagliate tratte dal Manuale utente Harmony STM6. Tale manuale è visibile scansionando il codice QR unito al prodotto, o dal nostro sito di supporto (vedere di seguito).

Dieses Produkt ist ein Bedienterminal für Geräte, Maschinen oder Automatisierungssysteme. Informationen zur Verwendung des Produkts erhalten Sie im Benutzerhandbuch Harmony-STM6. Das Handbuch erhalten Sie, indem Sie den diesem Produkt zugehörigen QR-Code scannen oder über unsere Website (siehe unten).

本产品为用于机器或系统自动化的操作员终端。了解如何使用产品，您必须详细了解 Harmony STM6 用户手册的内容。您可以通过扫描产品上的二维码或从我们的支持网站（见下）查看手册。

www.se.com

**NOTE:**

Electrical equipment should be installed, operated, serviced, and maintained only by qualified personnel. No responsibility is assumed by Schneider Electric nor any of its affiliates or subsidiaries (hereinafter, referred to as Schneider Electric) for any consequences arising out of the use of this material. If the equipment is used in a manner not specified by the manufacturer, the protection provided by the equipment may be impaired.

**NOTA:**

La instalación, el manejo, la puesta en servicio y el mantenimiento de equipos eléctricos sólo deberán ser realizados por el personal cualificado. Ni Schneider Electric ni ninguno de sus asociados o filiales (en lo sucesivo denominado Schneider Electric) se hacen responsables de ninguna de las consecuencias derivadas del uso de este material. Si el equipo se usa de una manera que no haya sido especificada por el fabricante, la protección proporcionada por el equipo puede verse perjudicada.

**REMARQUE :**

L'installation, l'utilisation, la réparation et la maintenance des équipements électriques doivent être assurées par du personnel qualifié uniquement. Ni la société Schneider Electric ni aucune de ses sociétés affiliées ou filiales (ci-après dénommé Schneider Electric) décline toute responsabilité quant aux conséquences de l'utilisation de cet appareil. Si l'équipement est utilisé d'une manière non spécifiée par le fabricant, la protection assurée peut être compromise.

**NOTA:**

Installazione, uso, manutenzione e riparazione delle apparecchiature elettriche vanno affidate solo a personale qualificato. Schneider Electric e le sue associate o filiali (di seguito denominate Schneider Electric) non si assumono alcuna responsabilità per qualsiasi conseguenza derivante dall'uso di questo materiale. Se l'apparecchiatura è utilizzata in modi diversi da quelli indicati dal fabbricante, la protezione fornita dall'apparecchiatura potrebbe risultarne compromessa.

**HINWEIS:**

Elektrische Geräte dürfen nur von Fachpersonal installiert, betrieben, bedient und gewartet werden. Weder Schneider Electric noch seine Tochtergesellschaften oder angeschlossenen Unternehmen (nachfolgend als Schneider Electric bezeichnet) haften für Folgen, die durch die Verwendung dieses Materials entstehen. Bei nicht bestimmungsgemäßer Verwendung des Geräts kann es zu Beeinträchtigungen des vom Gerät gebotenen Schutzes kommen.

**注意：**

电气设备的安装、操作、维修和维护工作仅限于合格人员执行。对于使用本资料所引发的任何后果，Schneider Electric 或其任何附属机构或子公司（以下简称 Schneider Electric）概不负责。如果不依照制造商规定的方式使用设备，设备所提供的保护可能会削弱。

**⚠️ DANGER / DANGER / GEFAHR / PELIGRO / PERICOLO / 危险**

**HAZARD OF ELECTRIC SHOCK, EXPLOSION OR ARC FLASH**

- Remove all power from the device before removing any covers or elements of the system, and prior to installing or removing any accessories, hardware, or cables.
- Unplug the power cable from both this product and the power supply prior to installing or removing the product.
- Always use a properly rated voltage sensing device to confirm power is off where and when indicated.
- Replace and secure all covers or elements of the system before applying power to this product.
- Use only the specified voltage when operating this product.
- Since this product is not equipped with a power switch, be sure to connect a power switch to the power supply.
- Be sure to ground this product's FG terminal.

**Failure to follow these instructions will result in death or serious injury.**

**RISQUE D'ELECTROCUTION, D'EXPLOSION OU D'ARC ELECTRIQUE**

- Débranchez toutes les sources d'alimentation de l'appareil avant de retirer tout capot ou élément du système, et avant d'installer ou de retirer tout accessoire, élément matériel ou câble.
- Débranchez le câble d'alimentation du produit et de l'alimentation avant de monter ou de démonter le produit..
- Utilisez toujours un dispositif de mesure de la tension correctement calibré afin de vous assurer que l'unité est hors tension, lorsqu'il est indiqué.
- Remplacez et fixez tous les capots et éléments du système avant de mettre le produit sous tension.
- Utilisez uniquement la tension spécifiée pour alimenter le produit.
- Le produit n'est pas équipé d'un interrupteur ; vous devez donc en installer un sur la source d'alimentation.
- Veillez à mettre à la terre la borne FG du produit.

**Le non-respect de ces instructions provoquera la mort ou des blessures graves.**

**GEFAHR EINES ELEKTRISCHEN SCHLAGS, EINER EXPLOSION ODER EINES LICHTBOGENS**

- Unterbrechen Sie die gesamte Spannungsversorgung zum Gerät, bevor Sie Abdeckungen oder Komponenten des Systems entnehmen und Zubehör, Hardware oder Kabel installieren bzw. entfernen.
- Trennen Sie das Stromkabel sowohl vom Produkt als auch von der Stromversorgung.
- Verwenden Sie für die Prüfung vorhandener Spannung, wann immer es angezeigt ist, stets einen Spannungsfühler mit zutreffender Bemessungsspannung.
- Montieren und befestigen Sie alle Abdeckungen oder Komponenten des Systems, bevor Sie dieses Produkt an das Netz anschließen und einschalten.
- Betreiben Sie dieses Produkt nur mit der angegebenen Spannung.
- Da das Gerät nicht mit einem Ein/Aus-Schalter ausgestattet ist, ist ein Leistungsschalter an die Stromversorgung des Geräts anzuschließen.
- Stellen Sie sicher, dass die Gehäuseerdeklemme des Geräts geerdet ist.

**Die Nichtbeachtung dieser Anweisungen führt zu Tod oder schweren Verletzungen.**

**PELIGRO DE DESCARGA ELÉCTRICA, EXPLOSIÓN O DESTELLO DE ARCO VOLTAICO**

- Desconecte la alimentación del dispositivo antes de retirar cubiertas o elementos del sistema, y antes de instalar o quitar cualquier accesorio, hardware o cable.
- Desconecte el cable de alimentación, tanto de este producto como de la fuente de alimentación eléctrica, antes de instalar o desconectar el producto.
- Asegúrese de siempre usar un dispositivo adecuadamente calificado para detectar la tensión a fin de confirmar que la alimentación está apagada cuándo y dónde se indique.
- Reemplace y sujete todas las cubiertas o los elementos del sistema antes de suministrar alimentación a este producto.
- Utilice solamente la tensión especificada cuando maneje este producto.
- Dado que este producto no está equipado con un interruptor de alimentación, asegúrese de conectar uno a la fuente de alimentación.
- Asegúrese de conectar el terminal FG de este producto a tierra.

**El incumplimiento de estas instrucciones podrá causar la muerte o lesiones serias.**

**RISCHIO DI SCOSSA ELETTRICA, ESPLOSIONE O ARCO ELETTRICO**

- Disattivare tutte le alimentazioni elettriche del dispositivo prima di smontare coperture o elementi dal sistema e prima di installare o togliere qualsiasi accessorio, componente hardware o cavo.
- Staccare il cavo di alimentazione dall'apparato e dall'alimentatore prima di installare o rimuovere l'apparato.
- Per verificare che l'alimentazione sia disattivata, dove e quando indicato usare sempre un rilevatore di tensione correttamente tarato.
- Rimontare e fissare tutte le coperture e i componenti del sistema prima di collegare l'alimentazione all'apparato.
- Azionare l'apparato solo con il valore di tensione specificato.
- Poiché l'apparato non è dotato di interruttore, collegare un interruttore all'alimentatore.
- Collegare a terra il terminale FG dell'apparato.

**Il mancato rispetto di queste istruzioni provocherà morte o gravi infortuni.**

**电击、爆炸或电弧危险**

- 在安装或卸载各种附件、硬件或者电缆之前或移除系统的任何护盖或元器件前，请先断开电源。
  - 在安装或拆下产品前，从本产品和电源上拔下电源线的插头。
  - 始终按照指示使用合适的额定电压传感器确认所有电源已关闭。
  - 装回并固定好系统的所有护盖或元件之后再给产品供电。
  - 操作本产品时，只使用指定的电压。
  - 由于本产品不带电源开关，请确保先连接一个电源开关后再将电源接入到产品。
  - 务必对本产品的 FG 端子接地。
- 不遵循上述说明将导致人员伤亡。

**⚠️ DANGER / DANGER / GEFAHR / PELIGRO / PERICOLO / 危險**

<p><b>ELECTRIC SHOCK AND FIRE</b> When using the SG terminal of the serial interface to connect an external device to this product:</p> <ul style="list-style-type: none"> <li>• Verify that a ground loop is not created when you set up the system.</li> <li>• Connect the SG terminal to remote equipment when the external device is not isolated.</li> <li>• Connect the SG terminal to a known reliable ground connection to reduce the risk of damaging the circuit.</li> </ul> <p><b>Failure to follow these instructions will result in death or serious injury.</b></p>	<p><b>CHOC ÉLECTRIQUE ET INCENDIE</b> Lors de l'utilisation de la borne SG de l'interface série pour relier un périphérique externe à ce produit :</p> <ul style="list-style-type: none"> <li>• Vérifiez qu'il n'y a pas de boucle de terre lors de l'installation du système.</li> <li>• Connectez la borne SG à un équipement distant lorsque le périphérique externe n'est pas isolé.</li> <li>• Connectez la borne SG sur une connexion de masse fiable et connue afin de réduire le risque d'endommager le circuit.</li> </ul> <p><b>Le non-respect de ces instructions provoquera la mort ou des blessures graves.</b></p>	<p><b>GEFAHR EINES ELEKTRISCHEN SCHLAGS UND BRANDGEFAHR</b> Bei Verwendung der SG-Klemme der Seriele Schnittstelle zum Anschluss eines externen Gerätes an dieses Produkt:</p> <ul style="list-style-type: none"> <li>• Vergewissern Sie sich, dass durch den Anschluss keine Erdschleife entsteht.</li> <li>• Schließen Sie die SG-Klemme an das externe Gerät an, wenn das externe Gerät nicht potenzialgetrennt ist.</li> <li>• Verbinden Sie die SG-Klemme mit einer zuverlässigen Erdung, um das Risiko einer Schaltbeschädigung zu verringern.</li> </ul> <p><b>Die Nichtbeachtung dieser Anweisungen führt zu Tod oder schweren Verletzungen.</b></p>
---	--	--

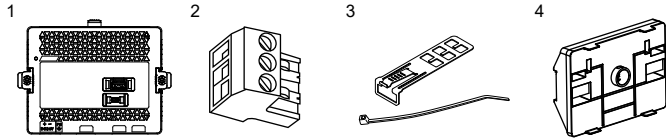
<p><b>INCENDIO Y DESCARGA ELÉCTRICA</b> Cuando use el terminal SG de la Interfaz en serie para conectar un dispositivo externo a este producto:</p> <ul style="list-style-type: none"> <li>• Asegúrese de que no se crea un bucle de tierra al configurar el sistema.</li> <li>• Conecte el terminal SG al equipo remoto cuando el dispositivo externo no está aislado.</li> <li>• Conecte el terminal de SG a una conexión a tierra conocida y fiable para reducir el riesgo de daños en el circuito.</li> </ul> <p><b>El incumplimiento de estas instrucciones podrá causar la muerte o lesiones serias.</b></p>	<p><b>SCOSSA ELETTRICA E INCENDIO</b> Nel caso si utilizzi il terminale SG dell'interfaccia seriale per collegare un dispositivo esterno a questo apparato:</p> <ul style="list-style-type: none"> <li>• Verificare che non si crei un anello di terra quando si configura il sistema.</li> <li>• Quando il dispositivo esterno non è isolato, collegare il terminale SG all'apparecchiatura remota.</li> <li>• Collegare il terminale SG a una connessione sicura di massa, per ridurre il rischio di danneggiare il circuito.</li> </ul> <p><b>Il mancato rispetto di queste istruzioni provocherà morte o gravi infortuni.</b></p>	<p><b>电击和火灾</b> 当使用串行接口的 SG 端子将外部设备连接到本产品时:</p> <ul style="list-style-type: none"> <li>• 确保在设置系统时没有形成接地回路。</li> <li>• 当外部设备为非隔离式时, 将 SG 端子连接到远程设备。</li> <li>• 为减少电路损耗, 请将 SG 端子接地。</li> </ul> <p>不遵循上述说明将导致人员伤亡。</p>
--	---	--

**⚠️ WARNING / AVERTISSEMENT / WARNUNG / ADVERTENCIA / AVVERTIMENTO / 警告**

<p><b>POTENTIAL FOR EXPLOSION</b></p> <ul style="list-style-type: none"> <li>• Do not use this product in hazardous environments or locations other than Class 1, Division 2, Groups A, B, C, and D.</li> <li>• Substitution of any component may impair suitability for Class 1, Division 2.</li> <li>• Do not connect or disconnect this product unless power has been switched off or the area is known to be non-hazardous.</li> <li>• Do not attempt to install, operate, modify, maintain, service, or otherwise alter this product except as permitted in this manual. Unpermitted actions may impair the suitability of this product for Class 1, Division 2 operation.</li> <li>• Use only non-incendive USB devices.</li> <li>• Confirm that the USB cable has been attached with the USB cable clamp before using the USB interface.</li> <li>• Use the USB (micro-B) interface for temporary connection only during maintenance and setup of the device.</li> <li>• Do not use the USB (micro-B) interface in hazardous locations.</li> </ul> <p><b>Failure to follow these instructions can result in death, serious injury, or equipment damage.</b></p>	<p><b>RISQUE D'EXPLOSION</b></p> <ul style="list-style-type: none"> <li>• N'utilisez pas le produit dans des environnements ou des endroits dangereux autres que ceux de Classe 1, Division 2, Groupes A, B, C et D.</li> <li>• Le remplacement de n'importe quel composant peut nuire à la conformité à la Classe 1, Division 2.</li> <li>• Assurez-vous que l'alimentation est coupée ou que la zone ne présente aucun danger avant de connecter ou déconnecter le produit.</li> <li>• Ne tentez pas d'installer, d'opérer, de modifier, d'entretenir, de réparer ou autrement modifier ce produit sauf si autorisé dans ce manuel. Les actions non autorisées peuvent nuire à l'aptitude au fonctionnement de Classe 1, Division 2 du produit.</li> <li>• N'utilisez que les périphériques USB non incendiaires.</li> <li>• S'assurer qu'un câble USB est fixé à l'aide d'une attache pour câble USB avant d'utiliser l'interface USB.</li> <li>• Utilisez l'interface USB (micro-B) pour une connexion temporaire pendant l'entretien et la configuration de l'appareil.</li> <li>• N'utilisez pas l'interface USB (micro-B) dans les endroits dangereux.</li> </ul> <p><b>Le non-respect de ces instructions peut provoquer la mort, des blessures graves ou des dommages matériels.</b></p>	<p><b>EXPLOSIONSGEFAHR</b></p> <ul style="list-style-type: none"> <li>• Verwenden Sie dieses Produkt nicht in Gefahrenbereichen oder an Orten, die nicht Klasse 1, Division 2, Gruppe A, B, C und D entsprechen.</li> <li>• Der Austausch einer Komponente kann die Eignung für Klasse 1, Division 2 gefährden.</li> <li>• Schließen Sie dieses Produkt nur an bzw. trennen Sie es nur von der Stromzufuhr, wenn Sie zuvor die Stromversorgung abgeschaltet haben oder wenn bekannt ist, dass im betreffenden Bereich keine Gefahr besteht.</li> <li>• Versuchen Sie nicht, dieses Produkt entgegen den Beschreibungen und Anweisungen in dieser Anleitung zu installieren, zu betreiben, zu bearbeiten, zu warten oder anderweitige Arbeiten daran vorzunehmen. Handlungen, die nicht den Beschreibungen und Hinweisen in dieser Anleitung entsprechen, können die Eignung dieses Produkts für den Betrieb gemäß Klasse 1, Division 2 gefährden.</li> <li>• Verwenden Sie ausschließlich nicht-entzündliche USB-Geräte.</li> <li>• Überprüfen Sie vor Verwendung der USB-Schnittstelle, ob das USB-Kabel mit der USB-Klemme befestigt wurde.</li> <li>• Der USB-Steckverbinder (micro-B) ist nur für den temporären Anschluss während der Wartung und Einrichtung des Geräts gedacht.</li> <li>• Die USB-Schnittstelle (micro-B) darf nicht in explosionsgefährdeten Bereichen verwendet werden.</li> </ul> <p><b>Die Nichtbeachtung dieser Anweisungen kann Tod, schwere Verletzungen oder Sachschäden zur Folge haben.</b></p>
--	---	---

<p><b>POSIBILIDAD DE EXPLOSIÓN</b></p> <ul style="list-style-type: none"> <li>• No utilice este producto en entornos peligrosos o en lugares distintos a la Clase 1, División 2, Grupos A, B, C y D.</li> <li>• Si sustituye cualquier componente, puede anular la conformidad con la Clase 1, División 2.</li> <li>• No conecte ni desconecte este producto a menos que haya apagado la alimentación eléctrica o esté seguro de que la zona no es peligrosa.</li> <li>• No intente instalar, manejar, modificar, realizar servicios de mantenimiento ni alterar de cualquier otra forma este producto, excepto en los casos permitidos en este manual. Las acciones no permitidas pueden anular la conformidad de uso de Clase 1, División 2 de este producto.</li> <li>• Utilice sólo dispositivos USB no incendiarios.</li> <li>• Confirme que el cable USB ha sido sujetado con la pinza del cable USB antes de usar la interfaz USB.</li> <li>• Use la interfaz USB (micro-B) para una conexión temporal solamente durante el mantenimiento y la configuración del dispositivo.</li> <li>• No use la interfaz USB (micro-B) en lugares peligrosos.</li> </ul> <p><b>El incumplimiento de estas instrucciones puede causar la muerte, lesiones serias o daño al equipo.</b></p>	<p><b>POSSIBILITÀ DI ESPLOSIONI</b></p> <ul style="list-style-type: none"> <li>• Non utilizzare questo prodotto in ambienti pericolosi o in siti diversi da quelli della Classe 1, Divisione 2, Gruppi A, B, C e D.</li> <li>• La sostituzione di qualsiasi componente può compromettere l'idoneità alla Classe 1, Divisione 2.</li> <li>• Non collegare né scollegare questo prodotto a meno che non sia stata disattivata l'alimentazione o non sia stato accertato che l'area non è soggetta a rischi.</li> <li>• Non tentare di installare, azionare, modificare, fare manutenzione, assistenza o altro che alteri questo prodotto, eccetto quanto consentito in questo manuale. Azioni non consentite potrebbero compromettere l'idoneità del prodotto per il funzionamento in Classe 1, Divisione 2.</li> <li>• Utilizzare solo dispositivi USB a prova di incendio.</li> <li>• Verificare che il cavo USB sia stato fissato con il morsetto serracavo USB prima di utilizzare l'interfaccia USB.</li> <li>• Utilizzare l'interfaccia USB (micro-B) per il collegamento temporaneo durante la manutenzione e la configurazione del dispositivo.</li> <li>• Non utilizzare l'interfaccia USB (micro-B) in siti pericolosi.</li> </ul> <p><b>Il mancato rispetto di queste istruzioni può provocare morte, gravi infortuni o danni alle apparecchiature.</b></p>	<p><b>可能存在爆炸危险</b></p> <ul style="list-style-type: none"> <li>• 请勿在 1 级 2 区 A, B, C 和 D 组以外的危险环境或位置使用本产品。</li> <li>• 请勿使用可能会削弱对 1 级 2 区适用性的替换组件。</li> <li>• 除非电源已关闭或确定操作区域无危险, 否则请勿连接本产品或断开本产品的连接。</li> <li>• 除非本手册中允许, 否则请勿尝试安装、操作、修改、维护、保养或改造本产品。未经准许的操作会损害本产品 1 级 2 区操作的适用性。</li> <li>• 仅使用非易燃性 USB 设备。</li> <li>• 在使用 USB 接口前请确认 USB 电缆紧固夹已安装在 USB 电缆上。</li> <li>• USB (micro-B) 接口只适合装置维护和设置期间的临时连接。</li> <li>• 请勿在危险位置使用 USB (micro-B) 接口。</li> </ul> <p>不遵循上述说明可能导致人员伤亡或设备损坏。</p>
---	--	--

## Package Contents/ Contenu de l'emballage/ Lieferumfang/ Contenido del paquete/ Contenuto della confezione/ 装箱物品



Please confirm that the following items listed are present. If you find anything damaged or missing, please contact your local distributor.

- 1 Rear module x 1
- 2 DC power supply connector x 1
- 3 USB clamp Type A (1 port) x 1 set (1 clip and 1 tie)
- 4 Rear module installation adapter x 1
- 5 Quick reference guide (this guide) x 1

Confirme que los siguientes elementos estén presentes. Si descubriese que falta algún elemento o que hay alguno dañado, comuníquese inmediatamente con el servicio de atención al cliente.

- 1 Módulo posterior x 1
- 2 Conector de alimentación eléctrica CC x 1
- 3 Abrazadera de USB tipo A (1 puerto) x 1 juego (1 pinza y 1 brida)
- 4 Adaptador de instalación de módulo posterior x 1
- 5 Guía de referencia rápida (el presente) x 1

Veillez confirmer que les articles suivants sont présents. Si vous constatez que des articles sont endommagés ou manquants, contactez votre distributeur local.

- 1 Module arrière x 1
- 2 Connecteur d'alimentation CC x 1
- 3 Pince USB Type A (1 port) x 1 jeu (1 pince et 1 joint)
- 4 Adaptateur d'installation du module arrière x 1
- 5 Guide de référence rapide (ce guide) x 1

Verificare che l'elenco dei seguenti articoli sia presente. In caso di danni o di mancanza, contattare immediatamente il rivenditore locale.

- 1 Modulo posteriore x 1
- 2 Connettore dell'alimentatore CC x 1
- 3 Morsetto USB Tipo A (1 porta) x 1 set (1 molletta e 1 fascetta)
- 4 Adattatore per installazione del modulo posteriore x 1
- 5 Guida rapida di installazione (la presente guida) x 1

Bitte überprüfen Sie, ob die nachfolgend aufgeführten Komponenten vorhanden sind. Sollte sich herausstellen, dass etwas fehlt oder beschädigt ist, wenden Sie sich bitte an Ihren Fachhändler.

- 1 Rückmodul x 1
- 2 Gleichspannungs-Versorgungsstecker x 1
- 3 USB-Kabelklammer Typ A (1 Port) x 1 Satz (1 Schelle und 1 Binder)
- 4 Rückmodul Montageadapter x 1
- 5 Kurzanleitung (vorliegend) x 1

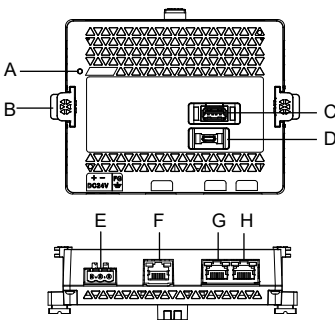
请确认备有以下所列项目。如果您发现有任何损坏或缺失, 请与您当地的经销商联系。

- 1 后模块 x 1
- 2 DC 电源连接器显示模块 x 1
- 3 USB 电缆夹具 A 型 (1 个端口) x 1 组 (1 个夹子与 1 根带子)
- 4 后模块安装适配器 x 1
- 5 快速参考指南 (本指南) x 1

## Part Numbers/ Numéros de pièce/ Teilenummern/ Números de serie/ Numeri dei componenti/ 部件号

Harmony STM6	HMISTM6BOX
--------------	------------

## Parts Identification/ Identification des pièces/ Bauteilkennzeichnung/ Identificación de piezas/ Identificazione delle parti/ 部件标识



- A: Status LED
- B: Bumper
- C: USB (Type A) interface
- D: USB (micro-B) interface
- E: Power plug connector
- F: Serial interface (COM1)
- G: Ethernet interface (ETH1)
- H: Ethernet interface (ETH2)

**NOTE:**

- Use only the SELV (Safety Extra-Low Voltage) circuit to connect the serial, USB and Ethernet interfaces.
- The serial interface is not isolated.
- The SG (signal ground) and FG (functional ground) terminals of serial interfaces are connected inside this product.

- A: LED de estado
- B: Tope
- C: Interfaz USB (Tipo A)
- D: Interfaz USB (micro-B)
- E: Conector de alimentación
- F: Interfaz en serie (COM1)
- G: Interfaz Ethernet (ETH1)
- H: Interfaz Ethernet (ETH2)

**NOTA:**

- Use únicamente el circuito SELV (Safety Extra-Low Voltage) para conectar las interfaces USB, Ethernet y en serie.
- La interfaz en serie no está aislada.
- Los terminales SG (toma de tierra de señal) y FG (puesta a tierra funcional) de las interfaces en serie están conectados dentro de este producto.

- A: Voyant d'état
- B: Butoir
- C: Interface USB (Type A)
- D: Interface USB (micro-B)
- E: Connecteur de fiche d'alimentation
- F: Interface série (COM1)
- G: Interface Ethernet (ETH1)
- H: Interface Ethernet (ETH2)

**REMARQUE :**

- Utilisez uniquement le circuit SELV (Safety Extra-Low Voltage) pour connecter les interfaces série, USB et Ethernet.
- L'interface série n'est pas isolée.
- Les bornes SG (mise à la terre du signal) et FG (prise de terre) des interfaces série sont connectées à l'intérieur du produit.

- A: LED di stato
- B: Allineatore
- C: Interfaccia USB (Tipo A)
- D: Interfaccia USB (micro-B)
- E: Connettore di alimentazione
- F: Interfaccia seriale (COM1)
- G: Interfaccia Ethernet (ETH1)
- H: Interfaccia Ethernet (ETH2)

**NOTA:**

- Utilizzare solo il circuito SELV (Safety Extra-Low Voltage) per collegare le interfacce seriali, USB ed Ethernet.
- L'interfaccia seriale non è isolata.
- I terminali SG (massa segnale) e FG (massa funzionale) delle interfacce seriali sono collegati all'interno a questo prodotto.

- A: Status-LED
- B: Stoßfänger
- C: USB-Schnittstelle (Typ A)
- D: USB-Schnittstelle (micro-B)
- E: Netzstecker
- F: Serielle Schnittstelle (COM1)
- G: Ethernet-Schnittstelle (ETH1)
- H: Ethernet-Schnittstelle (ETH2)

**HINWEIS:**

- Verwenden Sie für den Anschluss der seriellen, USB- und Ethernet-Schnittstellen ausschließlich die SELV-Schaltung (Safety Extra-Low Voltage).
- Der serielle Schnittstelle ist nicht potenzialgetrennt.
- Die Klemmen SG (Signalerde) und FG (Funktionserde) serieller Schnittstellen sind im Produkt miteinander verbunden.

- A: 状态 LED
- B: 缓冲器
- C: USB (A 型) 接口
- D: USB (micro-B) 接口
- E: 电源插头连接器
- F: 串行接口 (COM1)
- G: 以太网接口 (ETH1)
- H: 以太网接口 (ETH2)

**注:**

- 只使用安全特低电压 (SELV) 电路连接串行、USB 和以太网接口。
- 该串口为非隔离式接口。
- 串行接口的 SG (信号接地) 和 FG (功能接地) 端子在本产品内部进行连接。

## Status LED/ Voyant d'état/ Status-LED/ LED de estado/ LED di stato/ 状态 LED

• After power is turned on, normal status indication by the LED is: red light > flashing orange > green light.

• For other LED indications, refer to the Harmony STM6 Hardware Manual.

• Después de encender el equipo, el estado normal según lo indica el LED es: luz roja > luz naranja intermitente > luz verde.

• Para obtener más información sobre las indicaciones del LED, consulte el Manual del usuario de Harmony STM6.

• Après avoir mis l'équipement sous tension, l'indication de statut normal par le voyant est : voyant rouge > orange clignotant > voyant vert.

• Pour les autres indications de voyant, consultez le manuel de l'utilisateur Harmony STM6

• Dopo aver acceso l'alimentazione, l'indicazione normale dello stato fornita dal LED è: luce rossa > arancione lampeggiante > luce verde.

• Per le altre indicazioni dei LED, far riferimento al Manuale utente Harmony STM6.

• Nach Einschalten der Stromzufuhr ist die LED-Normalzustandsanzeige wie folgt: rotes Licht > orange blinkend > grünes Licht.

• Weitere Informationen zur LED-Anzeige finden Sie im Benutzerhandbuch Harmony-STM6.

• 电源打开时, LED 的正常状态指示为: 红灯 > 闪烁橙色 > 绿灯。

• 有关其它 LED 指示, 请参阅 Harmony STM6 用户手册。

## General Specifications/ Caractéristiques générales/ Allgemeine Daten/ Especificaciones generales/ Specifiche generali/ 一般规格

Rated input voltage/ Tension d'entrée nominale/ Nominale Eingangsspannung/ Tensión de entrada nominal/ Tensione d'ingresso nominale/ 额定输入电压	24 Vdc
Input voltage limits/ Limites de tension d'entrée/ Grenzwerte für die Eingangsspannung/ Límites de tensión de entrada/ Limiti di ingresso nominale/ 输入电压限制	19.2...28.8 Vdc
Power consumption (max.)/ Consommation d'énergie (max.)/ Stromaufnahme (max.)/ Consumo de energía (máx.)/ Consumo de corriente (max.)/ 功耗 (最大)	6.8 W
Ambient air temperature/ Température de l'air ambiant/ Umgebungstemperatur/ Temperatura ambiente/ Temperatura ambiente dell'aria/ 工作温度	0...60 °C (32...140 °F)
Ambient air and storage humidity (non condensing, wet bulb temperature 39 °C [102,2 °F] or less)/ Température de l'air ambiant et humidité de rangement (sans condensation, température du thermomètre mouillé 39 °C [102,2 °F] ou moins)/ Umgebungstemperatur und Lagerfeuchtigkeit (nicht kondensierend, Feuchtkugeltemperatur: 39 °C [102,2 °F] oder darunter)/ Humedad ambiente del aire y del almacenamiento (sin condensación, temperatura de bulbo húmedo 39 °C [102,2 °F] o menos)/ Umidità ambiente dell'aria e di magazzino (temperatura bulbo umido, non condensante 39 °C [102,2 °F] o minore)/ 工作温度和存储湿度 (无冷凝, 湿球温度 39 °C [102,2 °F] 或更低)	10%...90% RH
Pollution degree/ Degré de pollution/ Verschmutzungsgrad/ Grado de contaminación/ Grado di inquinamento/ 污染等级	2
Atmospheric pressure (operating altitude: 2,000 m [6,561 ft] or lower)/ Pression atmosphérique (altitude de fonctionnement : 2 000 m [6 561 ft] ou inférieur)/ Atmosphärischer Druck (Betriebshöhe: 2.000 m [6.561 ft] oder darunter)/ Presión atmosférica (altitud de funcionamiento: 2.000 m [6.561 ft] o inferior)/ Pressione atmosferica (altitudine di funzionamento: 2.000 m [6.561 ft] o minore)/ 大气压力 (工作海拔高度: 2,000 m [6,561 ft] 或更低)	800...1,114 hPa

## Installation/ Installation/ Montage/ Instalación/ Installazione/ 安装

### Installation Requirement:

Be aware of the following when building this product into an end-use product:

- Install this product in an enclosure with mechanical rigidity.
- This product is not designed for outdoor use. UL certification obtained is for indoor use only.
- This equipment is an open-type device and is meant to be installed in an enclosure suitable for the environment. Install in an enclosure where the equipment is inaccessible without the use of tools.

### Requisitos de instalación:

Tenga en cuenta la siguiente información cuando instale este equipo en un producto de uso final:

- Instale este producto en una carcasa con rigidez mecánica.
- Este producto no está diseñado para uso en exteriores. La certificación UL obtenida es solamente para uso en interiores.
- Este equipo es un dispositivo de tipo abierto y está diseñado para ser instalado en un recinto adecuado para el entorno. Colóquelo en un recinto donde no se pueda acceder al equipo sin usar herramientas.

### Condition de montage :

Soyez conscient des points suivants lors de la construction de ce produit en un produit d'utilisation finale:

- Installez ce produit dans un boîtier équipé d'une rigidité mécanique.
- Ce produit n'est pas conçu pour une utilisation en extérieur. La certification UL obtenue est pour une utilisation en intérieur seulement.
- Cet équipement est un appareil de type ouvert et est destiné à être installé dans un boîtier adapté à l'environnement. Installer dans un boîtier où l'équipement est inaccessible sans l'utilisation d'outils.

### Requisiti per l'installazione:

Far attenzione a quanto segue quando si trasforma questo apparato in un apparato personalizzato:

- Installare l'apparato in una custodia avente rigidità meccanica.
- L'apparato non è stato progettato per uso esterno. La certificazione UL è stata rilasciata solo per usi interni.
- Questa apparecchiatura è un dispositivo a tipo aperto, cioè deve essere installata in un contenitore adatto all'ambiente in cui si trova. Installare in un contenitore nel quale l'apparecchiatura risulti inaccessibile senza l'uso di attrezzi.

### Installationsanforderungen:

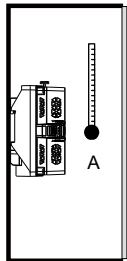
Bitte beachten Sie Folgendes beim Einbau des Produkts in ein Endverwendungsprodukt:

- Montieren Sie dieses Produkt in einem mechanisch stabilen Gehäuse.
- Dieses Produkt ist nicht für die Verwendung im Freien ausgelegt. Die UL-Zertifizierung gilt nur für die Verwendung in geschlossenen Räumen.
- Dieses Produkt ist ein offenes Gerät, das für die Montage in einem für die Umgebung geeigneten Gehäuse gedacht ist. Montieren Sie das Gerät in einem Gehäuse, in dem das Gerät ohne Werkzeug nicht zugänglich ist.

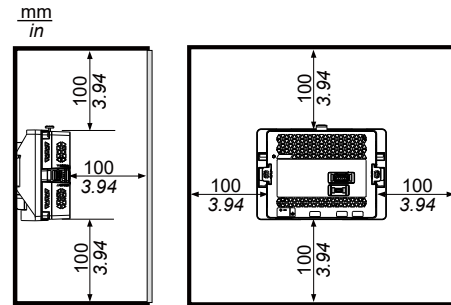
### 安装要求:

将此产品集成到终端使用产品时注意以下事项:

- 将本产品安装在具有足够机械强度的机柜中。
- 本产品不适合在户外使用。获得的 UL 认证仅限室内使用。
- 此设备是开放式设备，应安装到与环境相应的机柜中。安装在只有使用工具才能访问设备的机柜中。



A: Internal temperature/ Température interne/ Innentemperatur/  
Temperatura interna/ Temperatura interna/ 内部温度  
B: External temperature/ Température externe/ Außentemperatur/  
Temperatura esterna/ Temperatura esterna/ 外部温度



### NOTE:

- Check that the installation wall or cabinet surface is flat, in good condition and has no jagged edges. Metal reinforcing strips may be attached to the inside of the wall, near the installation location, to increase its rigidity.
- Depending on the wall or cabinet's material and design, the installation surface may need to be strengthened. Depending on the material and design of the wall or casing, the installation surface may need to be strengthened. Especially when installing this product in a place where high levels of vibration are expected, your design should give due consideration to the weight of this product.
- The wall or cabinet must be designed to avoid any induced vibration resonance on the rear module exceeding an amplitude factor of 10 and to avoid any induced permanent vibration resonance.
- Check that the ambient air temperature and the ambient humidity are within their specified ranges. When installing this product in a cabinet or enclosure, the ambient air temperature is the cabinet's or enclosure's internal and external temperature.
- Be sure that heat from surrounding equipment does not cause this product to exceed its standard operating temperature.

### REMARQUE :

- Assurez-vous que le mur d'installation ou la surface de l'armoire est plane, en bon état et ne comporte pas de bords irréguliers. Des bandes métalliques de renforcement peuvent être fixées à l'intérieur du mur, à proximité de l'endroit d'installation, pour en augmenter la robustesse.
- Selon les matériaux et la conception du mur ou du boîtier, il faut peut-être renforcer la surface d'installation. Particulièrement lors de l'installation de ce produit dans un endroit où de hauts niveaux de vibrations sont attendus, votre conception devrait prendre en considération le poids du produit.
- Le mur d'installation ou la armoire doit être conçu afin d'éviter toute résonance de vibration induite sur le module arrière qui dépasse un facteur ponctuel de 10 et toute résonance de vibration permanente induite.
- Assurez-vous que la température de l'air ambiant et l'humidité ambiante sont comprises dans les plages indiquées. Lors de l'installation du produit dans une armoire ou un boîtier, la température ambiante de fonctionnement est la température interne ou externe de l'armoire ou du boîtier.
- Assurez-vous que la chaleur dégagée par les équipements situés à proximité n'entraîne pas un dépassement de la température de fonctionnement standard du produit.

### HINWEIS:

- Vergewissern Sie sich, dass die Schaltwand- oder Schaltschrankoberfläche eben und in einwandfreiem Zustand ist und keine scharfen Kanten aufweist. Bei Bedarf können Verstärkungen an der Innenseite der Wand in der Nähe der Montagestelle für das Gerät angebracht werden, um die Steifigkeit zu erhöhen.
- Je nach Material und Ausführung der Wand oder des Gehäuses muss die Montagefläche möglicherweise verstärkt werden. Insbesondere bei der Montage dieses Produkts an Orten, an denen starke Vibrationen zu erwarten sind, sollte das Gewicht dieses Produkts bei Ihrer Konstruktion berücksichtigt werden.
- Der Wand oder des Gehäuses muss so konstruiert sein, dass eine induzierte Vibrationsresonanz am hinteren Modul einen Faktor von 10 nicht überschreitet und eine induzierte permanente Vibrationsresonanz vermieden wird.
- Stellen Sie sicher, dass Umgebungstemperatur und Luftfeuchtigkeit innerhalb der vorgeschriebenen Bereiche liegen. Bei der Installation dieses Produkts in einem Schaltschrank oder Gehäuse bezieht sich die Umgebungstemperatur auf die interne und externe Temperatur des Schaltschranks bzw. Gehäuses.
- Vergewissern Sie sich, dass durch die von umgebenden Geräten abgestrahlte Wärme nicht zu einer Überschreitung der Standard-Betriebstemperatur dieses Produkts führt.

**NOTA:**

- Compruebe que el panel de instalación o la superficie del armario sea plano, que esté en buen estado y que los flancos no presenten picos. Puede colocar tiras metálicas de refuerzo en la parte interior de la pared, cerca del lugar de instalación para aumentar la rigidez.
- Según el material y diseño de la pared o carcasa, es posible que sea necesario reforzar la superficie para la instalación. El diseño deberá tener en cuenta el peso de este producto, especialmente cuando lo instala en un lugar con altos niveles de vibración.
- La pared o carcasa debe estar diseñado para evitar toda resonancia de vibraciones inducidas en el módulo posterior que supere un factor puntual de 10, y para evitar cualquier resonancia de vibraciones inducidas permanentes.
- Compruebe que la temperatura ambiente y la humedad ambiente se encuentren dentro de los rangos especificados. Cuando instale este producto en un armario o en una carcasa, la temperatura ambiente es la temperatura interna y externa de la carcasa.
- Asegúrese de que el calor desprendido por el equipo adyacente no ocasione que este producto supere su temperatura de funcionamiento estándar.

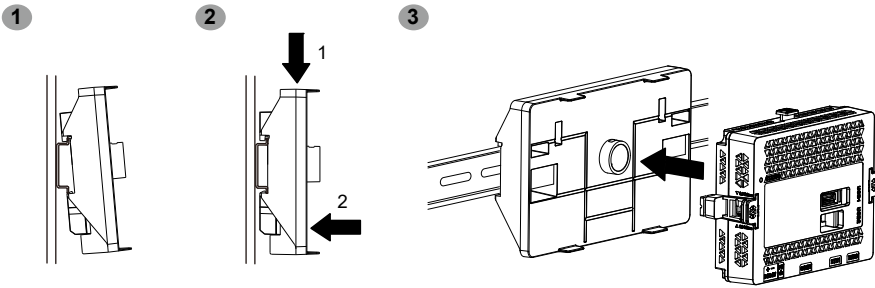
**NOTA:**

- Verificare che la parete di installazione o la superficie del cabinet sia piatta, in buone condizioni e che presenti bordi uniformi. È possibile fissare strisce metalliche di rinforzo all'interno della parete, vicino al punto di installazione, per aumentarne la rigidità.
- A seconda del materiale e del design della parete o della struttura in cui viene installato, la superficie di installazione potrebbe dover essere rinforzata. Soprattutto quando si installa questo prodotto in un luogo in cui si prevedono livelli elevati di vibrazioni, la predisposizione del montaggio dovrebbe tenere conto del peso di questo prodotto.
- La parete di installazione o la cabinet deve essere disegnato in modo da evitare ogni risonanza da vibrazioni indotte sul modulo posteriore che superi un fattore di puntualità 10, in modo che non si verifichino risonanze permanenti da vibrazioni indotte.
- Accertarsi che la temperatura ambiente dell'aria e l'umidità ambiente siano comprese negli intervalli specificati. Quando si installa il prodotto in un cabinet o in una custodia, la temperatura ambiente dell'aria è quella della temperatura interna ed esterna del cabinet o della custodia.
- Accertarsi che il calore generato dalle apparecchiature circostanti non determini il superamento della temperatura standard di funzionamento dell'apparato.

**注:**

- 检查安装面板或机柜表面是否平坦、状况良好且无参差不齐的边缘。可以在面板内侧临近安装位置处加上金属加固条以增强稳固性。
- 根据面板或外壳的材料和设计，安装表面可能需要加固。特别是当本产品安装在预料会产生高振动的地方时，设计应充分考虑产品的重量。
- 面板或机柜的设计必须避免后模块上的任何诱发共振超过正点系数 10，并避免任何诱发永久共振。
- 确保环境温度和湿度在指定范围内。当在机柜或机箱中安装本产品时，“环境气温”是指机柜或机箱的内部和外部温度。
- 请确保周围设备的散热不会导致本产品超出其标准工作温度。

**Installing on DIN Rail/ Installation sur un rail DIN/ Montage auf DIN-Schiene/ Colocación en el riel DIN/ Installazione del binario DIN/ 安装在 DIN 导轨上**



- 1 Position the top groove of the rear module installation adapter on the top edge of the DIN rail.
- 2 Push down on the adapter until the bottom groove of the mounting adapter fits under the DIN rail.
- 3 Insert and push the rear module to the adapter straight in until it locks into place.

- 1 Positionnez la rainure supérieure de l'adaptateur d'installation du module arrière sur le bord supérieur du rail DIN.
- 2 Poussez sur l' adaptateur jusqu' à ce que la rainure inférieure de l' adaptateur de montage s' installe sous le rail DIN.
- 3 Insérez et poussez le module arrière vers l' adaptateur jusqu' à ce qu' il verrouille en place.

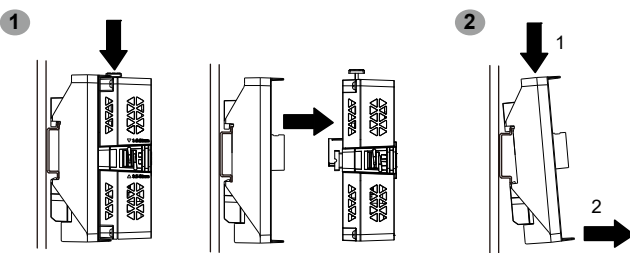
- 1 Positionieren Sie die obere Nut des Montageadapters für das hintere Modul auf der oberen Kante der DIN-Schiene.
- 2 Drücken Sie den Adapter nach unten, bis die untere Nut des Montageadapters unter die DIN-Schiene passt.
- 3 Setzen Sie das hintere Modul ein, und drücken Sie es gerade hinein, bis es einrastet.

- 1 Posicione la ranura en la parte superior del adaptador de montaje del módulo posterior en el borde superior del riel DIN.
- 2 Presione el adaptador hacia abajo hasta que la ranura en la parte inferior del adaptador de montaje entre debajo del riel DIN.
- 3 Inserte el módulo posterior y empújelo hacia el adaptador hasta que encaje.

- 1 Posizionare l' incavo superiore dell' adattatore di montaggio del Modulo Posteriore sul bordo superiore del binario DIN.
- 2 Spingere in basso l' adattatore finché l' incavo di fondo dell' adattatore di montaggio si inserisce ne binario DIN.
- 3 Inserire e premere per dritto il modulo posteriore fino a bloccarlo in sede.

- 1 将背后模块安装适配器的顶部凹槽放置在 DIN 导轨的顶部边缘。
- 2 向下推适适配器，直到安装适配器的底部凹槽卡到 DIN 导轨下面。
- 3 将后模块径直插入适配器，直至其锁定到位。

**Removing from DIN Rail/ Retrait du rail DIN/ Entfernen von DIN-Schiene/ Retirar el adaptador del riel DIN/ Rimozione dal binario DIN/ 从 DIN 导轨上拆卸**



- 1 Push and hold the button at the top of the rear module, and pull the rear module straight out.
- 2 Push down on the rear module mounting adapter and unhook the bottom part of the adapter from the DIN rail.

- 1 Poussez et maintenez enfoncé le bouton en haut du module arrière et retirez le module arrière.
- 2 Poussez sur l' adaptateur de montage du module arrière et décrochez la partie inférieure de l' adaptateur du rail DIN.

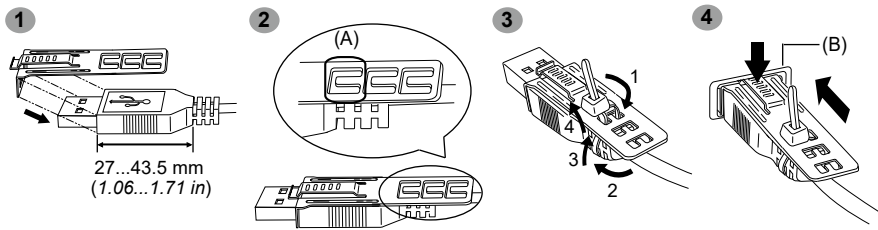
- 1 Drücken Sie die Taste oben am hinteren Modul anhaltend, und ziehen Sie das hintere Modul gerade heraus.
- 2 Drücken Sie den Adapter für die Montage des hinteren Moduls nach unten, und haken Sie den unteren Teil des Adapters von der DIN-Schiene aus.

- 1 Mantenga presionado el botón en la parte superior del módulo posterior y retire el módulo posterior.
- 2 Presione el adaptador de montaje del módulo posterior y desenganche la parte inferior del adaptador del riel DIN.

- 1 Premere e tenere premuto il pulsante in cima al modulo posteriore ed estrarre per dritto il modulo posteriore.
- 2 Spingere in basso l' adattatore di montaggio del modulo posteriore e sganciare la parte inferiore dell' adattatore dal binario DIN.

- 1 按住后模块顶部的按钮，然后将后模块径直拉出。
- 2 向下推后模块安装适配器，然后将适配器底部从 DIN 导轨上取下。

## Attaching USB Cable Clamp (Type A) / Fixation de la pince USB (Type A) / Anschluss von USB-Kabelklemme (Typ A) / Conectar la abrazadera del cable USB (Tipo A) / Installazione del morsetto serracavo USB (tipo A) / 安装 USB 电缆紧固夹 (A 型)

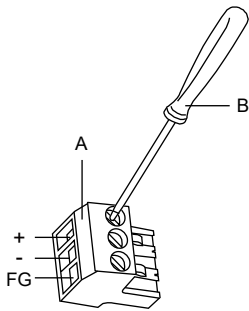


- (A) Pass the tie through the hole. (A) Passer l'attache à travers le trou.  
 (B) USB (Type A) port (B) Port USB (Type A)  
 (A) Führen Sie den Binder durch das Loch. (A) Pase la brida a través del orificio.  
 (B) USB-Anschluss (Typ A) (B) Puerto USB (Tipo A)  
 (A) Far passare la fascetta attraverso il foro. (A) 将束条穿过开孔。  
 (B) Porta USB (tipo A) (B) USB (A 型) 端口

### Wiring/ Câblage/ Kabelverbindungen/ Cableado/ Cablaggio/ 接线

- Make sure the ground wire is either the same or heavier gauge than the power wires.
- Do not use aluminum wires in the power supply power cord.
- If the ends of the individual wires are not twisted correctly, the wires may create a short circuit.
- The conductor type is solid or stranded wire.
- Use copper wire rated for 75 °C (167°F) or higher.
- Use UL Listed power source with LPS (Limited Power Source) or Class 2 output.
- UL listed cables have been investigated for wiring use inside of the installation panel or service access area only.
- Asegúrese de que el conductor de tierra sea del mismo calibre que los cables de alimentación o mayor.
- No utilice hilos de aluminio en el cable de alimentación.
- Si los extremos de los hilos individuales no están trenzados correctamente, pueden producir un cortocircuito.
- El tipo de conductor es un hilo sólido o trenzado.
- Utilice hilo de cobre clasificado para 75 °C (167°F).
- Utilice una fuente de alimentación con certificación UL con LPS (Fuente de alimentación limitada) o con salida de Clase 2.
- Los cables con certificación UL han sido estudiados para su uso en el cableado únicamente dentro del panel de instalación o zona de acceso al servicio.
- Assurez-vous que le fil de terre soit du même calibre ou supérieur par rapport aux fils d'alimentation.
- N'utilisez pas des fils en aluminium pour le cordon d'alimentation.
- Si les extrémités de chaque fil ne sont pas torsadées correctement, les fils peuvent créer un court circuit.
- Le type de conducteur est un fil rigide ou toronné.
- Utilisez un fil de cuivre classé pour 75 °C (167 °F) ou une température plus élevée.
- Utilisez une source d'alimentation homologuée UL avec une source limitée en puissance (LPS, Limited Power Source) ou une sortie de Classe 2.
- Les câbles homologués UL ont été étudiés pour une utilisation à l'intérieur du panneau d'installation ou de la zone d'accès de service uniquement.
- Verificare che il cavo di terra abbia una portata uguale o superiore ai cavi di alimentazione.
- Per il cavo di alimentazione non utilizzare cavi in alluminio.
- Se le estremità dei singoli cavi non sono ritorte correttamente, si potrebbe creare un cortocircuito.
- Il conduttore è costituito da un cavo pieno o intrecciato.
- Usare cavi in rame omologato per temperature di 75 °C (167 °F) o superiori.
- Utilizzare le fonti di alimentazione elencate con marchio UL e output del tipo LPS (Limited Power Source) o di Classe 2.
- I cavi UL elencati sono stati testati soltanto per il cablaggio all'interno del pannello di installazione o per l'area di accesso al servizio.
- Achten Sie darauf, dass der Erdungsdraht gleich stark oder stärker ist als die Leistungsdrähte.
- Verwenden Sie keine Aluminiumdrähte im Netzkabel für die Stromversorgung.
- Sind die Enden der einzelnen Drähte nicht korrekt verdrillt, können die Drähte einen Kurzschluss hervorrufen.
- Beim Leitertyp handelt es sich um einen Volldraht oder einen verseilten Draht.
- Verwenden Sie einen Kupferdraht für min. 75 °C (167 °F).
- Verwenden Sie eine UL-gelistete Stromquelle mit LPS- (Limited Power Source) oder Klasse-2-Ausgang.
- UL-gelistete Kabel wurden nur für die Verkabelung innerhalb der Montageplatte oder des Wartungszugangsbereichs untersucht.
- 确保地线在规格上与电源线相同或比电源线重。
- 不要在电源线中使用铝线。
- 如果单根线的两端绞合不正确，则电线可能造成短路。
- 导线类型为实心或绞合型。
- 使用 75 °C (167 °F) 额定或更高的铜线。
- 请使用 UL 列名的限功率 (LPS) 或 2 类电源。
- 已查 UL 认证的电缆仅可在安装面板或维修区内部使用。

Power cord diameter/ Diamètre du cordon d'alimentation/ Stromkabel-Durchmesser/ Diámetro del cable de alimentación/ Diametro del cavo/ 电源线直径	0.75...2.5 mm <sup>2</sup> (18...13 AWG)
Conductor type/ Type de conducteur/ Leitertyp/ Tipo de conductor/ Tipo di conduttore/ 导体类型	Solid or stranded wire/ Fil massif ou multibrin/ Massivdraht oder Litzen Draht/ Hilo rígido o trenzado/ Filo pieno o intrecciato/ 实心或绞合线
Conductor length/ Longueur du conducteur/ Leiterlänge/ Longitud del conductor/ Lunghezza conduttore/ 导体长度	



+	24 Vdc
-	0 Vdc
FG	Grounded terminal/ Borne mise à la terre/ Geerdete Klemme/ Terminal con puesta a tierra/ Terminale di massa/ 接地端子

A: Part number: XBTZGPWS1  
 B: Recommended driver: Flat screwdriver (size 0.6 x 3.5)

- NOTE:**
- The necessary torque is 0.56 N•m (5 lb-in).
  - Do not solder the cable connection.
  - Connect the grounded terminal properly to the ground.

A: Números de serie: XBTZGPWS1  
 B: Controlador de dispositivo recomendado:  
 Destornillador de punta plana (tamaño 0,6 x 3,5)

- NOTA:**
- El par de apriete necesario es de 0,56 N•m (5 lb-in).
  - No suelde la conexión de los cables.
  - Conecte el terminal con puesta a tierra correctamente a tierra.

A: Numéros de pièce : XBTZGPWS1  
 B: Pilote recommandé : Tournevis à tête plate (taille 0,6 x 3,5)

- REMARQUE :**
- Le couple nécessaire est de 0,56 N•m (5 lb-in).
  - Ne soudez pas le raccordement de câble.
  - Raccordez la borne mise à la terre correctement.

A: Numeri dei componenti: XBTZGPWS1  
 B: Utensile consigliato: Cacciavite piatto (misura 0,6 x 3,5)

- NOTA:**
- La coppia necessaria è 0,56 N•m (5 lb-in).
  - Non saldare il collegamento del cavo.
  - Collegare correttamente il terminale di massa alla terra.

A: Teilenummern: XBTZGPWS1  
 B: Empfohlener Schraubendreher: Flachsraubendreher (Größe 0,6 x 3,5)

- HINWEIS:**
- Das erforderliche Anzugsdrehmoment beträgt 0,56 N•m (5 lb-in).
  - Drähte sollten nicht verlötet werden.
  - Verbinden Sie die geerdete Klemme ordnungsgemäß mit der Erde.

A: 部件号: XBTZGPWS1  
 B: 推荐使用的螺丝刀: 平头螺丝刀 (规格 0.6 x 3.5)

- 注:**
- 需要 0.56 N•m (5 lb-in) 的力矩。
  - 请勿焊接电缆连接线。
  - 将接地端子正确连接到接地端。

**Precautions/ Précautions à observer/ Vorsichtsmaßnahmen/ Precauciones/Precauzioni/ 注意事项**

After checking the wiring route carefully, use this product with FG connected to ground.

**Grounding:**

Functional grounding: Grounding resistance of 100 Ω or less and a wire of 2 mm<sup>2</sup> (AWG 14) or thicker, or your country's applicable standard (SG and FG are connected inside the product).

Después de comprobar la ruta del cableado detenidamente, use este producto con el FG conectado a tierra.

**Puesta a tierra:**

Terminal de toma de tierra: Resistencia de tierra of 100 Ω o inferior y un cable de 2 mm<sup>2</sup> (AWG 14) o más grueso, o las normas aplicables de su país (SG y FG están conectados dentro del producto).

Après avoir vérifié soigneusement la direction du câble, utilisez ce produit lorsque la borne FG est mise à la terre.

**Mise à la terre:**

Mise à la terre fonctionnelle: Résistance de mise à la terre de 100 Ω ou inférieure et un câble de 2 mm<sup>2</sup> (AWG 14) ou plus épais, ou selon les normes applicables de votre pays (SG et FG sont connectées à l'intérieur du produit).

Dopo aver controllato attentamente il tracciato del cablaggio, usare questo prodotto con lo scarico a terra collegato.

**Messa a terra:**

Messa a terra funzionale: Resistenza di massa di 100 Ω o minore e un cavo di 2 mm<sup>2</sup> (AWG 14) o di maggior spessore, oppure gli standard locali vigenti (SG e FG sono collegati dentro a questo prodotto).

Verwenden Sie dieses Produkt nach genauer Überprüfung der Verkabelung, wobei die Gehäuseerde (FG) mit der Erde verbunden sein muss.

**Erdung:**

Funktionserdung: Erdungswiderstand von 100 Ω oder weniger und einem Draht von mindestens 2 mm<sup>2</sup> (AWG 14) Dicke oder gemäß der in Ihrem Land geltenden Norm (SG und FG sind im Produkt miteinander verbunden).

仔细检查接线路径，在 FG 已连接地线时使用本产品。


**接地:**

功能接地: 接地电阻为 100 Ω, 采用 2 mm<sup>2</sup> (AWG 14) 以上的电线或您所在国家 / 地区适用的标准 (SG 和 FG 在产品内部进行连接)。

**Chinese RoHS/ RoHS chinois/ RoHS China/ RoHS chino/ RoHS cinese/ 中文 RoHS**

**中国RoHS相关资料**

(本资料是中国RoHS的必备资料。) (This information is essential for China RoHS.)

 部件名称 Part Name	有害物质 Hazardous Substances					
	铅 (Pb)	汞 (Hg)	镉 (Cd)	六价铬 (Cr (VI))	多溴联苯 (PBB)	多溴二苯醚 (PBDE)
金属部件 Metal parts	○	○	○	○	○	○
塑料部件 Plastic parts	○	○	○	○	○	○
电子件 Electronic	×	○	○	○	○	○
触点 Contacts	○	○	○	○	○	○
线缆和线缆附件 Cables & cabling accessories	○	○	○	○	○	○

本表格依据 SJ/T 11364 的规定编制。  
 ○: 表示该有害物质在该部件所有均质材料中的含量均在 GB/T 26572 规定的限量要求以下。  
 ×: 表示该有害物质至少在该部件的某一均质材料中的含量超出 GB/T 26572 规定的限量要求。  
 This table is made according to SJ/T 11364.  
 ○: Indicates that the concentration of hazardous substance in all of the homogeneous materials for this part is below the limit as stipulated in GB/T 26572.  
 ×: Indicates that concentration of hazardous substance in at least one of the homogeneous materials used for this part is above the limit as stipulated in GB/T 26572.