



主要信息

产品系列	Harmony XB4
产品类型	选择开关头部
产品短名	ZB4
边框材料	镀镍金属
安装直径	22 Mm
操纵头类型	标准
每件单独销售数量	1
信号单元头部形状	圆形
操作头类型	至中心 弹簧复位
操纵杆外形	黑色 长柄
操纵杆附加信息	挂锁
操作头位置信息	3 位 +/- 45°
锁定位置	在中心

补充信息

CAD 总宽度	29 Mm
CAD 总高度	38 Mm
CAD 总深度	50 Mm
净重	0.048 Kg
高压垫圈阻抗	7000000 Pa 在...上 55 °C, 距离: 0.1 m
机械寿命	1000000 次
电气组成代码	C3 适用 <6 触点 使用 单个 块 内 前端安装 C4 适用 <6 触点 使用 单和双 块 内 前端安装 C5 适用 <5 触点 使用 单个 块 内 前端安装 C6 适用 <5 触点 使用 单和双 块 内 前端安装 C7 适用 <4 触点 使用 单个 块 内 前端安装 C8 适用 <4 触点 使用 单和双 块 内 前端安装 C11 适用 <3 触点 使用 单个 块 内 前端安装
设备简介	基本要素

环境

保护处理	TH
贮存环境温度	-40...70 °C
运行温度	-40...70 °C
过电压种类	Class I 符合 IEC 60536
IP 保护等级	IP67 符合 IEC 60529 IP69 IP69K

NEMA防护等级	NEMA 13 NEMA 4X
IK 保护等级	IK06 conforming to IEC 50102
符合标准	IEC 60947-5-5 IEC 60947-5-4 UL 508 IEC 60947-1 IEC 60947-5-1 JIS C8201-5-1 CSA C22.2 No 14 JIS C8201-1
产品认证	BV[RETURN]LROS (Lloyds register of shipping)[RETURN]CSA[RETURN]DNV[RETURN]GL[RET
抗振动	5 gn (f= 2...500 Hz) 符合 IEC 60068-2-6
抗冲击	30 gn (持续时间 = 18 ms) 适用 半正弦冲击 符合 IEC 60068-2-27 50 gn (持续时间 = 11 ms) 适用 半正弦冲击 符合 IEC 60068-2-27

包装单位

Unit Type of Package 1	PCE
Number of Units in Package 1	1
Package 1 Height	4.5 Cm
Package 1 Width	3.1 Cm
Package 1 Length	4.5 Cm
Package 1 Weight	40.0 G
Unit Type of Package 2	S01
Number of Units in Package 2	75
Package 2 Height	15.0 Cm
Package 2 Width	15.0 Cm
Package 2 Length	40.0 Cm
Package 2 Weight	4.2 Kg

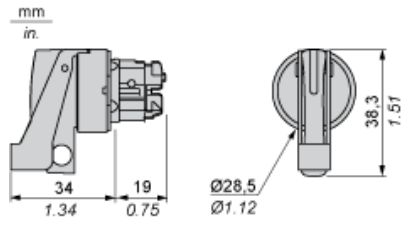
可持续性

产品类型	Green Premium 产品
REACH法规	REACH 声明
REACH (不含 SVHC)	是
欧盟ROHS指令	主动合规性 (超出欧盟 RoHS 法定范围的产品) 欧盟ROHS声明
无有毒重金属	是
无汞	是
中国 ROHS 管理办法	中国 ROHS 声明
RoHS 豁免信息	是
环境披露	产品环境文件
流通资料	产品使用寿命终期信息

合同保修

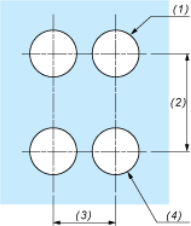
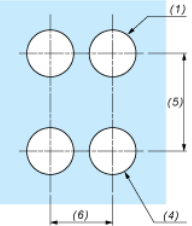
保修单	18 months
-----	-----------

尺寸



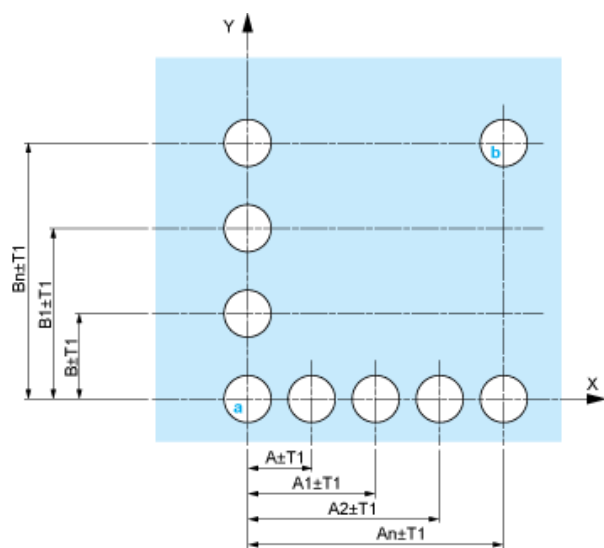
最大柄径：6.35 毫米 / 0.25 英寸

用于按钮、开关和指示灯的面板开口 (成孔, 供安装之用)

通过螺纹型夹持端子或插入式连接器进行的连接或在印刷电路板上进行	通过aston 连接器进行的连接
	
<p>(1) 成品板或支架上的孔径 (2) 40 毫米 (最小值) / 1.57 英寸最小值 (3) 30 毫米 (最小值) / 1.18 英寸最小值 (4) $\varnothing 22.5$ 毫米 / 0.89 英寸 推荐 ($\varnothing 22.3$ 毫米 $^{+0.4}$ / 0.88 英寸 $^{+0.016}$) (5) 45 毫米 (最小值) / 1.78 英寸 (最小值) (6) 32 毫米 (最小值) / 1.26 英寸 (最小值)</p>	

用于印刷电路板连接的按钮、开关和指示灯

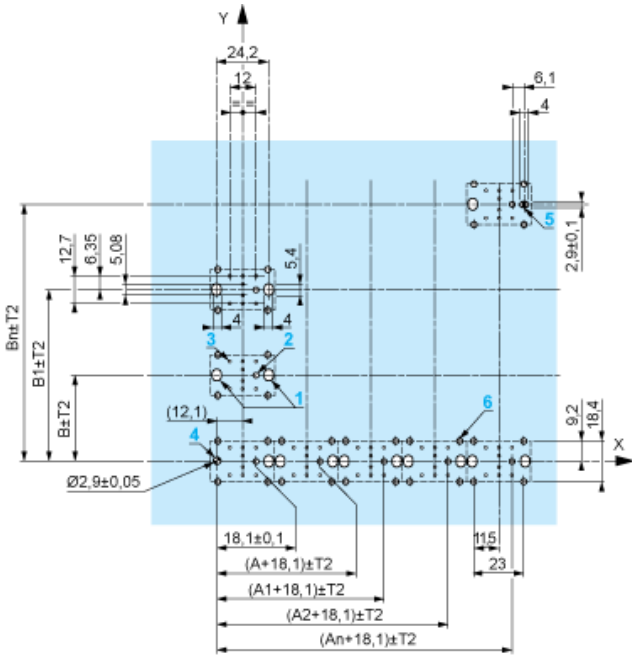
面板开口 (从安装人员的角度观察)



A : 30 毫米 (最小值) / 1.18 英寸 (最小值)
 B : 40 毫米 (最小值) / 1.57 英寸 (最小值)

印刷电路板开口 (从电气组件侧观察)

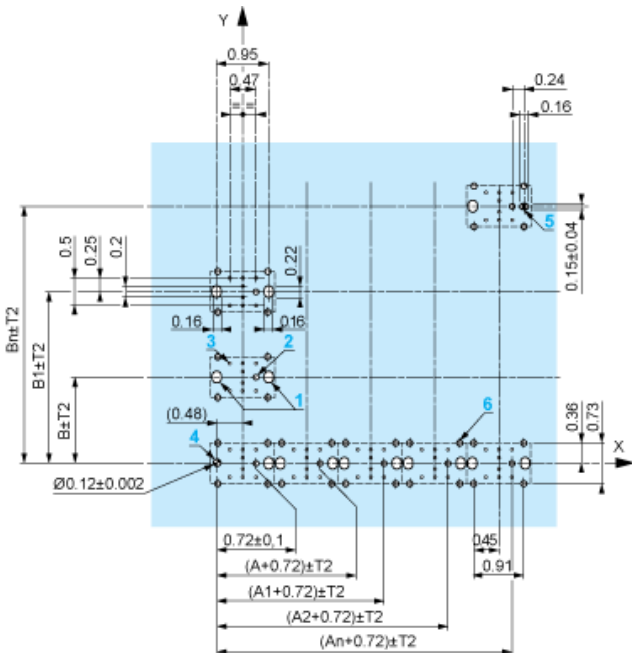
尺寸 (毫米)



A : 30 毫米 (最小值)

B : 40 毫米 (最小值)

尺寸 (英寸)



A : 1.18 英寸 (最小值)

B : 1.57 英寸 (最小值)

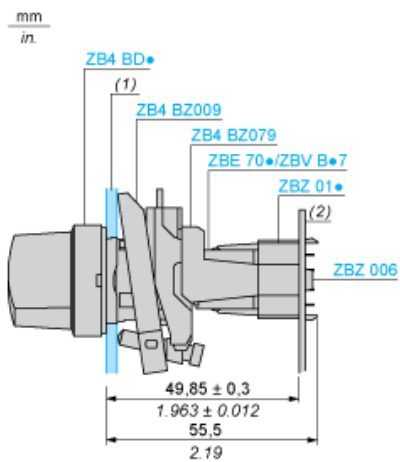
面板和印刷电路板的一般公差

总公差不得超过 0.3 毫米 / 0.012 英寸 : $T1 + T2 = 0.3$ 毫米 (最大值)

安装注意事项

- 电路板最小厚度 : 1.6 毫米 / 0.06 英寸
- 开口直径 : 22.4 毫米 \pm 0.1 / 0.88 英寸 \pm 0.004
- 主体/卡箍 ZB4 BZ009 的方向 : $\pm 2^\circ 30'$ (不包括标注为 a 和 b 的开口)。
- 螺钉 ZBZ 006 的紧固扭矩 : 最大 0.6 N.m (5.3 lbf.in)
- 允许使用一个 ZB4 BZ079 卡箍/定位柱及其固定螺钉 :
 - 每 90 毫米 / 3.54 英寸 (水平方向 (X)) , 以及 120 毫米 / 4.72 英寸 (垂直方向 (Y)) 。
 - 对于每个选择开关头 (ZB4 BD•、ZB4 BJ•、ZB4 BG•) 。

标注为 a 和 b 的固定中心点彼此斜对, 必须与标注为 4 和 5 的那些固定中心点对准。



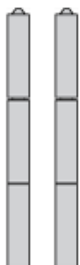
- (1) 面板
(2) 印刷电路板

适配器 (插口) ZBZ 01• 的安装

- 12 个供 ZBZ 006 螺钉用的细长孔
- 2 1 个直径为 2.4 毫米 ± 0.05 / 0.09 英寸 ± 0.002 的孔，用于定位适配器 ZBZ 01• 的中心
- 3 8 × Ø 1.2 毫米 / 0.05 英寸孔
- 4 1 个直径为 2.9 毫米 ± 0.05 / 0.11 英寸 ± 0.002 的孔，用于将印刷电路板 (与标注为 a 的开口) 对准
- 5 1 个细长孔，用于将印刷电路板 (与标注为 b 的开口) 对准
- 6 4 个直径为 2.4 毫米 / 0.09 英寸的孔，用于夹持在适配器 ZBZ 01• 中

尺寸 An + 18.1 表示直径为 2.4 毫米 ± 0.05 / 0.09 英寸 ± 0.002 的孔，用于定位适配器 ZBZ 01• 的中心。

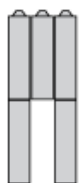
对应于代码 C3 的电气构成



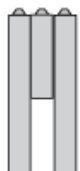
对应于代码 C4 的电气构成



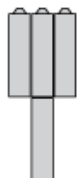
对应于代码 C5 的电气构成



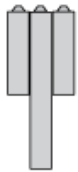
对应于代码 C6 的电气构成



对应于代码 C7 的电气构成



对应于代码 C8 的电气构成



对应于代码 C9、C11、SF1 和 SR1 的电气构成



图例

单触点



双触点



灯光模块



可能的位置



安装到 3 位选择开关主体的触点顺序

位置 315°



按压	位置	顶部			
底部					
位置		左侧	中心	右侧	
状态		1	1	0	
触点	N/O		闭合	闭合	断开
N/C		断开	断开	闭合	

位置 0°



按压	位置	顶部			
底部					
位置		左侧	中心	右侧	
状态		0	0	0	
触点	N/O		断开	断开	断开
N/C		闭合	闭合	闭合	

位置 45°



按压	位置	顶部			
底部					
位置		左侧	中心	右侧	
状态		0	1	1	
触点	N/O		断开	闭合	闭合
N/C		闭合	断开	断开	

Product Life Status : **Commercialised**