



产品状态

停止销售：十二月 31, 2021

△ 停止销售

主要信息

产品系列	Zelio Count
产品类型	预置计数器
显示类型	机械
尺寸	75 x 60 mm
显示数字	5
计数频率	25 Hz
复位	手动
计算容量	0...99999
技术类型	机电

补充信息

额定电源电压 [Us]	24 V 直流 Us +/- 10 %
功耗 W	2.5 W
输出类型	触点(无电压)
预置数量	1
计数模式	增加 减去
输入类型	触点 (20 VA/220 V/1 A 最大)
安装类型	可拆卸 嵌入安装
安装方式	面板安装
固定模式	通过螺钉固定
接线能力	AMP接线片 (接线盒)
高度	75 Mm
输出个数	1
净重	0.2 Kg
宽度	60 Mm
产品应用场景	电缆
CAD 总宽度	60 Mm
CAD 总高度	75 Mm
CAD 总深度	102 Mm
触线使用	无源干接点
输入电流	0...1 A
旋转手柄安装	螺钉

环境

符合标准	EN 50081-2 EN 50082-2 EN 61010
产品认证	CE
IP 保护等级	IP40 符合 IEC 60529
运行温度	-10...50 °C
贮存环境温度	-40...85 °C
抗振动	5 gn (f= 10...150 Hz) 符合 IEC 60068-2-6
抗冲击	30 gn 适用 6 ms 符合 IEC 60068-2-27
电击保护级别	Class II 符合 IEC 60536

包装单位

Unit Type of Package 1	PCE
Number of Units in Package 1	1
Package 1 Height	7.8 Cm
Package 1 Width	12 Cm
Package 1 Length	15.5 Cm
Package 1 Weight	256 G

可持续性

欧盟ROHS指令	主动合规性 (超出欧盟 RoHS 法定范围的产品)
无汞	是
中国 ROHS 管理办法	 中国 ROHS 声明
RoHS 豁免信息	 是
WEEE	该产品必须经特定废物回收处理后弃置于欧盟市场，绝不可丢弃于垃圾桶中。

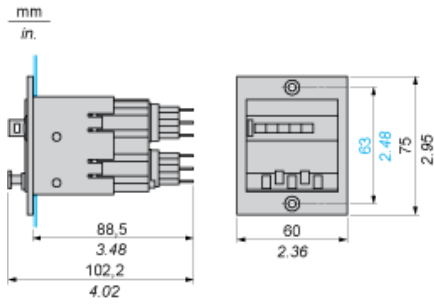
合同保修

保修单	18 months
-----	-----------

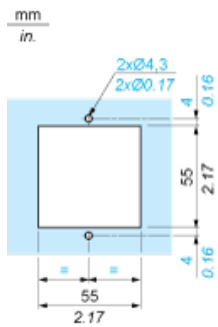
电磁预置计数器

机械显示器的显示值减去预置计数器的值

XBKP50100D•0M

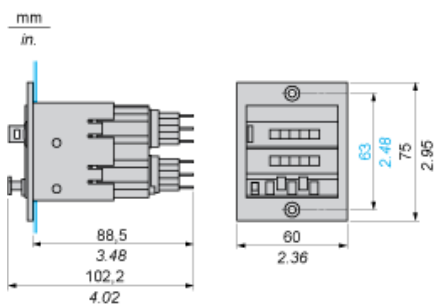


嵌入式安装

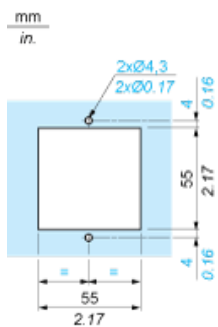


机械显示器的显示值加上预置计数器的值

XBKP50100D•0M



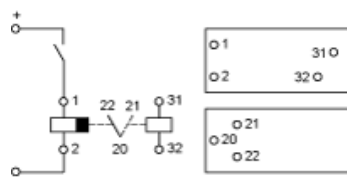
嵌入式安装



电磁预置计数器接线图

24 Vdc 电源

XBKP50100D•0M、XBKP50100U•0M



Product Life Status : **End of commerc. - Block**