



产品状态

停止销售：十二月 31, 2021

△ 停止销售

主要信息

产品系列	Zelio Count
产品类型	预置计数器
显示类型	机械
尺寸	75 x 60 mm
显示数字	5
计数频率	25 Hz
复位	手动
计算容量	0...99999
技术类型	机电

补充信息

额定电源电压 [Us]	24 V 直流 Us +/- 10 %
功耗 W	2.5 W
输出类型	触点(无电压)
预置数量	1
计数模式	增加 减去
输入类型	触点 (20 VA/220 V/1 A 最大)
安装类型	嵌入安装 可拆卸
安装方式	面板安装
固定模式	通过螺钉固定
接线能力	AMP接线片 (接线盒)
高度	75 Mm
输出个数	1
净重	0.2 Kg
宽度	60 Mm
产品应用场景	电缆
CAD 总宽度	60 Mm
CAD 总高度	75 Mm
CAD 总深度	102 Mm
触线使用	无源干接点
输入电流	0...1 A
旋转手柄安装	螺钉

The information provided in this documentation contains general descriptions and/or technical characteristics of the performance of the products contained herein. This documentation is not intended as a substitute for and is not to be used for determining suitability or reliability of these products for specific user applications. It is the duty of any such user or integrator to perform the appropriate and complete risk analysis, evaluation and testing of the products with respect to the relevant specific application or use thereof. Neither Schneider Electric Industries SAS nor any of its affiliates or subsidiaries shall be responsible or liable for misuse of the information contained herein.

## 环境

符合标准	EN 50082-2 EN 61010 EN 50081-2
产品认证	CE
IP 保护等级	IP40 符合 IEC 60529
运行温度	-10...50 °C
贮存环境温度	-40...85 °C
抗振动	5 gn (f= 10...150 Hz) 符合 IEC 60068-2-6
抗冲击	30 gn 适用 6 ms 符合 IEC 60068-2-27
电击保护级别	Class II 符合 IEC 60536

## 包装单位

Unit Type of Package 1	PCE
Number of Units in Package 1	1
Package 1 Height	7.8 Cm
Package 1 Width	12 Cm
Package 1 Length	15.5 Cm
Package 1 Weight	268 G

## 可持续性

欧盟ROHS指令	主动合规性 ( 超出欧盟 RoHS 法定范围的产品 )
无汞	是
中国 ROHS 管理办法	 <a href="#">中国 ROHS 声明</a>
RoHS 豁免信息	 是
WEEE	该产品必须经特定废物回收处理后弃置于欧盟市场，绝不可丢弃于垃圾桶中。

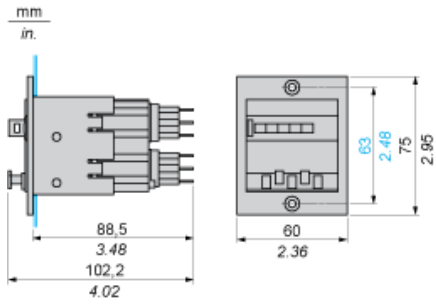
## 合同保修

保修单	18 months
-----	-----------

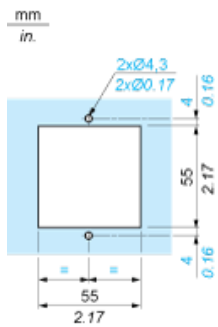
电磁预置计数器

机械显示器的显示值减去预置计数器的值

XBKP50100D•0M

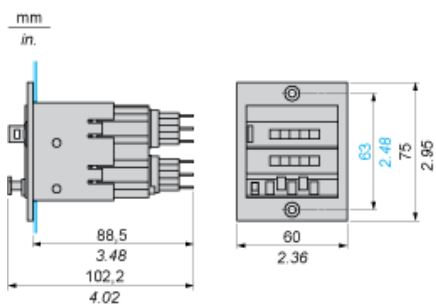


嵌入式安装

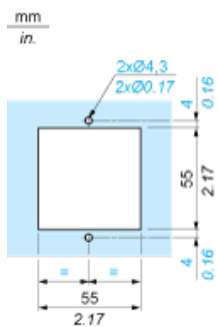


机械显示器的显示值加上预置计数器的值

XBKP50100D•0M



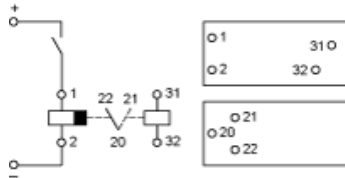
嵌入式安装



电磁预置计数器接线图

24 Vdc 电源

XBKP50100D•0M、XBKP50100U•0M



Product Life Status : **End of commerc. - Block**