



Principales

Compatibilité de gamme	Lexium 32i
Fonction produit	Servo-moteur avec l'étage de puissance
Nom de l'appareil	BMI

Complémentaires

Vitesse mécanique maximum	8000 Tr/Mn
[Us] tension d'alimentation	115...230 V - 15...10 %
Limites de la tension d'alimentation	100...240 V
Nombre de phases réseau	Monophasé
Fréquence d'alimentation	50/60 Hz - 5...5 %
Limites de fréquence réseau	47,5...63 Hz
Filtre CEM	Intégré
Courant de sortie permanent	3,5 A à 8 kHz
Courant de sortie de crête 3s	10,5 A à 230 V pour 3 s
Courant continu à l'arrêt	3,5 A
Couple continu à l'arrêt	3,4 N.M à 115...230 V monophasé
Couple crête à l'arrêt	8,6 N.M à 115 V monophasé 8,6 N.M à 230 V monophasé
Puissance de sortie nominale	700 W à 230 V monophasé 400 W à 115 V monophasé
Couple nominal	2,9 N.M à 115 V monophasé 2,2 N.M à 230 V monophasé
Vitesse nominale	3200 tr/min à 230 V monophasé 1400 tr/mn à 115 V monophasé
Courant maximal Irms	17,8 A à 115 V, monophasé 17,8 A à 230 V, monophasé
Conformité	Unité de commande variateur LXM32i CANopen Unité de commande variateur LXM32i EtherCAT
Type d'arbre	Avec clavette
Second arbre	Sans avec deuxième extrémité d'arbre
Diamètre de l'axe	14 Mm
Longueur de l'axe	30 Mm
Largeur clavette	5 Mm
Type de retour	Absolu multi-tour SinCos Hiperface
Résolution du retour vitesse	131 072 points/tour x 4 096 tours

Frein de parking	Sans
Support de montage	Bride conforme à la norme internationale
Taille bride moteur	70 Mm
Raccordement électrique	Carte de circuit imprimé conn
Constante de couple	0,81 N.M/A à 20 °C
Constante de fem	54,44 V/Ktr/Mn à 20 °C
Nombre de pôles de moteur	10
Inertie du rotor	1,67 Kg.Cm ²
Résistance du stator	2,58 Ohm à 20 °C
Inductance du stator	2,28 MH à 20 °C
Constante de temps électrique du stator	0,88 Ms à 20 °C
Force radiale maximale Fr	730 N à 1000 Tr/mn 580 N à 2000 Tr/mn 510 N à 3000 Tr/mn 460 N à 4000 Tr/mn 430 N à 5000 Tr/mn 400 N à 6000 Tr/mn
Force axiale maximale Fa	0,2 x Fr
Type de refroidissement	Convection naturelle
Longueur	300 Mm
Nombre de taille moteur	3
Diamètre du centrage	60 Mm
Profondeur du diamètre de centrage	2,5 Mm
Nombre de trous de fixation	4
Diamètre des trous de fixation	5,5 Mm
Diamètre des trous de fixation	75...82 Mm
Distance épaulement de l'arbre bride	2,5 Mm
Référence dimensionnement	BMI0703T
Description tension d'alimentation	Monophasé 115...230 V
Nombre de phase réseau	3
Erreur angulaire	0,003 °
Coefficient 1_1	-0,0001750000000006 N.M/Tr/Mn
Coefficient 1_2	0 N.M/Tr/Mn ²
Coefficient 1_3	0 N.M/Tr/Mn ³
Coefficient 1_4	0 N.M/Tr/Mn ⁴
Coefficient 1_5	0 N.M/Tr/Mn ⁵
Coefficient 1_6	0 N.M/Tr/Mn ⁶
Coefficient de saturation 1	0,008
Coefficient de saturation 2	-0,018
Coefficient de saturation 3	0,0021
Coefficient 2_0	0,07 N.M
Coefficient 2_1	0,000021250000000002 N.M/Tr/Mn
Température cuivre chaud	135 °C
Température aimant chaud	20 °C
Température aimant rt	100 °C
Coefficient de chute de tension variateur	0,9
Coefficient de chute de tension du moteur	1
Affaiblissement du champ	Faux
Courant de sortie continu 2	3,5 A
Courant de sortie 3s crête 2	10,5 A à 230 V 10,5 A à 115 V
Fréquence de commutation 2	8 KHz
Courant de sortie continu 3	3,5 A
Courant de sortie 3s crête 3	10,5 A à 115 V 10,5 A à 230 V
Fréquence de commutation 3	8 KHz

Environnement

Degré de protection IP	Arbre: IP54 Enveloppe: IP65
------------------------	--------------------------------

Durabilité de l'offre

Statut environnemental de l'offre	Produit Green Premium
Régulation REACH	Déclaration REACH
Directive RoHS UE	Pro-active compliance (Product out of EU RoHS legal scope) Déclaration-RoHS UE
Sans mercure	Oui
Information sur les exemptions RoHS	Oui
Régulation RoHS Chine	Déclaration RoHS Pour La Chine
Profil environnemental	Profil Environnemental Du Produit
Profil de circularité	Informations De Fin De Vie
DEEE	Sur le marché de l'Union Européenne, le produit doit être mis au rebut selon un-protocole spécifique de collecte des déchets et ne jamais être jeté dans une poubelle d'ordures ménagères.

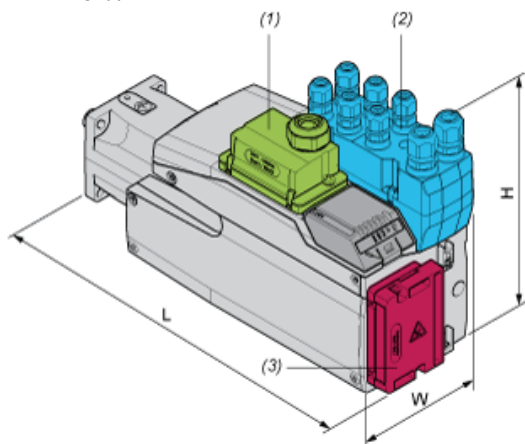
Garantie contractuelle

Garantie	18 mois
----------	---------

External Dimensions

With Standard Braking Resistor

Mounting type A



- (1) Module for supply voltage
- (2) I/O module
- (3) Standard braking resistor

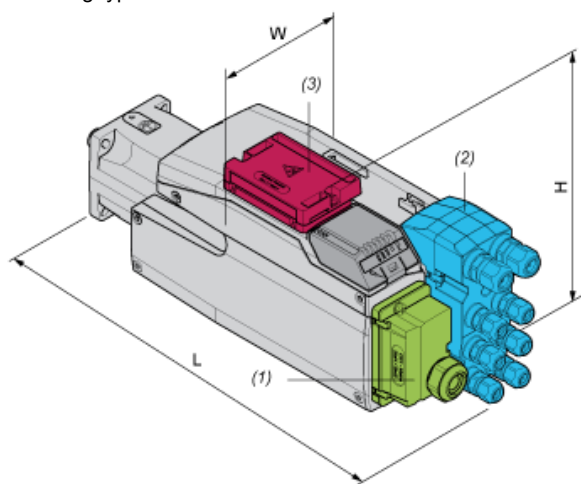
Dimensions in mm

W	H	L
99	187	321

Dimensions in in.

W	H	L
3,90	7,36	12,64

Mounting type B



- (1) Module for supply voltage
- (2) I/O module
- (3) Standard braking resistor

Dimensions in mm

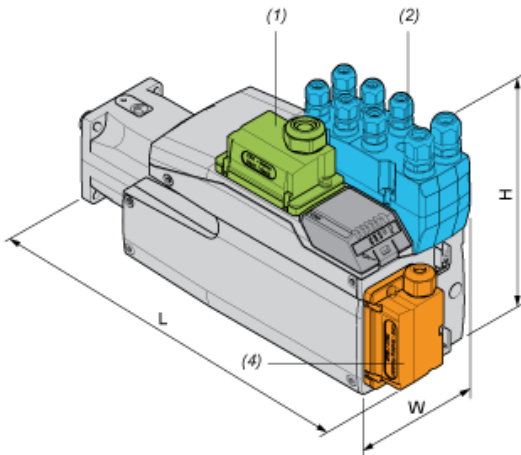
W	H	L
99	138,5	370

Dimensions in in.

W	H	L
3,90	5,45	14,57

With External Braking Resistor

Mounting type C



- (1) Module for supply voltage
- (2) I/O module
- (4) External braking resistor

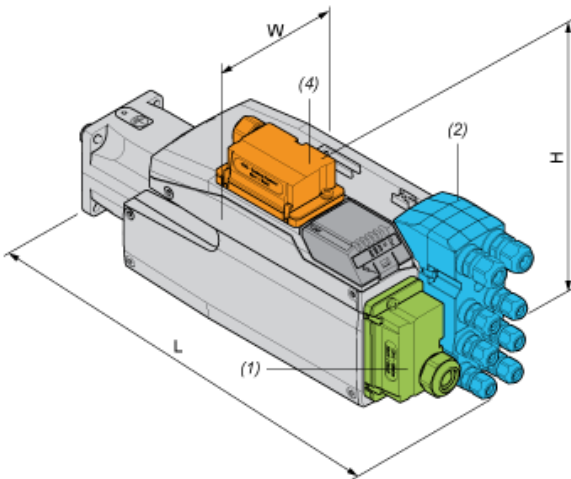
Dimensions in mm

W	H	L
99	187	333

Dimensions in in.

W	H	L
3,90	7,36	13,11

Mounting type D



- (1) Module for supply voltage
- (2) I/O module
- (4) External braking resistor

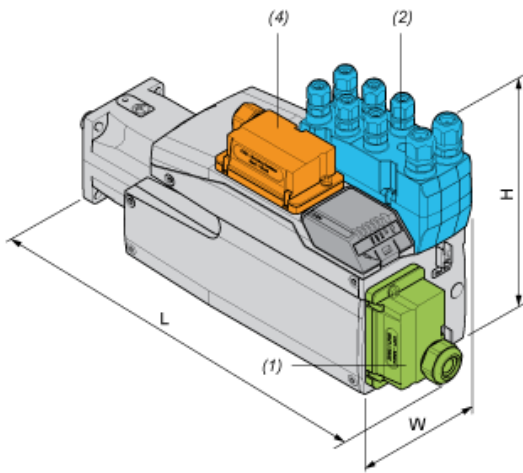
Dimensions in mm

W	H	L
99	160	370

Dimensions in in.

W	H	L
3,90	6,3	14,57

Mounting type E



- (1) Module for supply voltage
- (2) I/O module
- (4) External braking resistor

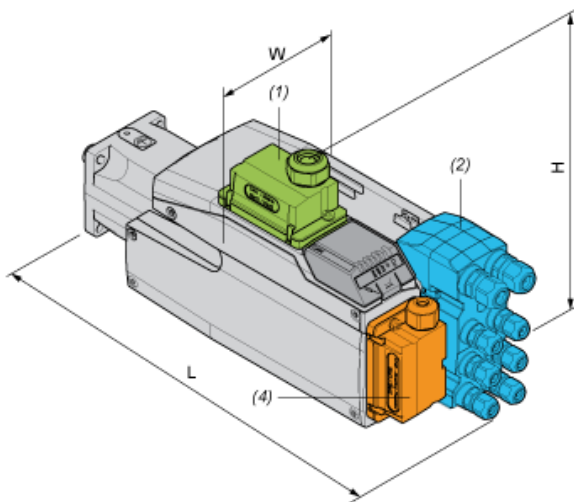
Dimensions in mm

W	H	L
99	187	360

Dimensions in in.

W	H	L
3,90	7,36	14,17

Mounting type F



- (1) Module for supply voltage
- (2) I/O module
- (4) External braking resistor

Dimensions in mm

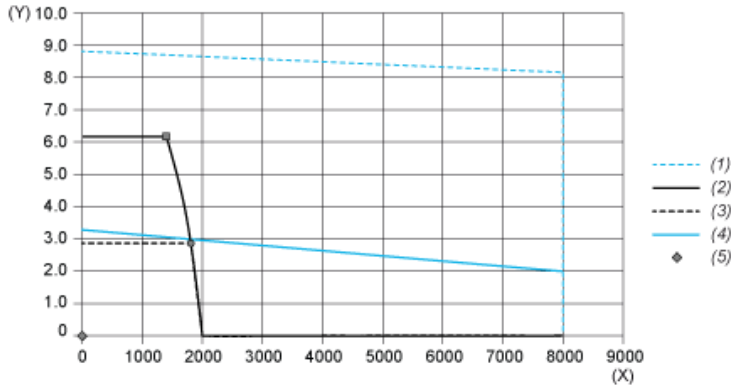
W	H	L
99	180	370

Dimensions in in.

W	H	L
3,90	7,09	14,57

Performance Curves

Torque/Speed Curves with 115 V Single Phase Supply Voltage

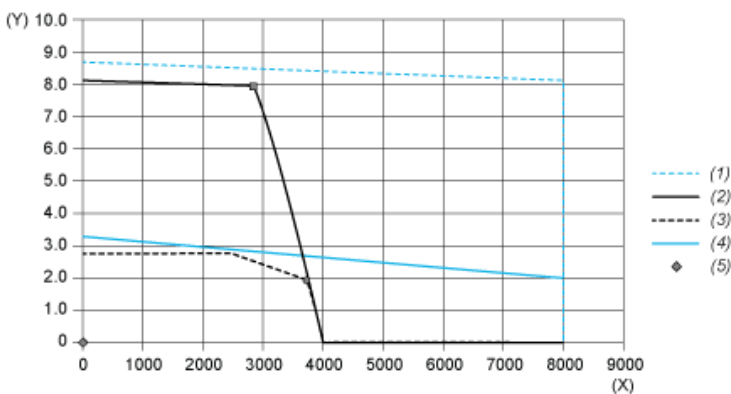


- (X) Speed (rpm)
- (Y) Torque (N.m)
- (1) Motor peak
- (2) Drive peak
- (3) Drive cont
- (4) Motor cont
- (5) Operating point

		Power	At Speed	With Torque
max. Peak Power	■	889 W	1360 rpm	6.24 N.m
max Cont. Power (Drive)	●	501 W	1680 rpm	2.85 N.m

Performance Curves

Torque/Speed Curves with 230 V Single Phase Supply Voltage



- (X) Speed (rpm)
- (Y) Torque (N.m)
- (1) Motor peak
- (2) Drive peak
- (3) Drive cont
- (4) Motor cont
- (5) Operating point

		Power	At Speed	With Torque
max. Peak Power	■	2314 W	2800 rpm	7.89 N.m

		Power	At Speed	With Torque
max Cont. Power (Drive)	●	738 W	3600 rpm	1.96 N.m

Product Life Status : **Commercialisé**