



主要信息

产品系列	Phaseo
产品类型	冗余模块
输入电压	24...28.8 V 直流
输出电压	(U _{in} -0.2) V DC
最大输出电流	40 A

补充信息

输入电压限制	22...30 V
输入电流	20 A
输出通道数量	1
输出保护类型	防过载, optical power : 电源的外接保护 防短路, optical power : 电源的外接保护
接线能力	适用 输出接线: 螺钉类型终端, 连接能力: 2 x 0.5...2 x 10 mm ² AWG 20...AWG 8 适用 输入接线: 螺钉类型终端, 连接能力: 4 x 0.5...4 x 10 mm ² AWG 20...AWG 8 适用 诊断继电器: 可拆卸螺旋接线端子, 连接能力: 1 x 2.5 mm ² AWG 14
固定模式	通过夹子在...上 35 mm DIN 导轨, 操作位置: 水平 通过夹子在...上 35 mm DIN 导轨, 操作位置: 垂直
输出耦合	并联
工作海拔	2000米
标识	CE
测试名	静电放电 符合 IEC 61000-4-2 发射 符合 IEC 61000-6-3 感应电磁场 符合 IEC 61000-4-6 级别 3 传播的电磁场 符合 IEC 61000-4-3 级别 3 快速瞬变 符合 IEC 61000-4-4 级别 3 浪涌 符合 IEC 61000-4-5 级别 2 传导/辐射传播 符合 EN 55022 B 级 发射 符合 EN 50081-1
本地信号指示	每输入 1 LED (绿色) for 电源状态: 1个继电器 for 电源状态:
净重	0.7 Kg

环境

产品认证	EAC[RETURN]RCM
符合标准	CSA C22.2 No 60950-1 UL 508
运行温度	-25...60 °C
贮存环境温度	-40...85 °C
环境特征	EMC 符合 IEC 61000-6-3 EMC 符合 IEC 61000-6-2 安全 符合 IEC 60950-1 安全 符合 EN/IEC 61204
IP 保护等级	IP20 符合 IEC 60529

绝缘性能	500 V 输入和接地之间 500 V 输入和接地之间
过电压种类	Class II 符合 VDE 0106-1
相对湿度	0...90 % 运行期间 0...95 % 存储期间
输入电流	2488391 H at 24 V 直流 with UTE C80-810 calculation method
抗振动	2 gn (f= 11.9...150 Hz) 符合 IEC 61131-2 3.5 mm (f= 3...11.9 Hz) 符合 IEC 61131-2

包装单位

Unit Type of Package 1	PCE
Number of Units in Package 1	1
Package 1 Height	6.5 Cm
Package 1 Width	16.5 Cm
Package 1 Length	16.0 Cm
Package 1 Weight	594.0 G
Unit Type of Package 2	S03
Number of Units in Package 2	10
Package 2 Height	30.0 Cm
Package 2 Width	30.0 Cm
Package 2 Length	40.0 Cm
Package 2 Weight	5.94 Kg
Unit Type of Package 3	PAL
Number of Units in Package 3	80
Package 3 Height	77.0 Cm
Package 3 Width	60.0 Cm
Package 3 Length	80.0 Cm
Package 3 Weight	61.724 Kg

可持续性

REACH法规	 REACH 声明
欧盟ROHS指令	主动合规性 (超出欧盟 RoHS 法定范围的产品)
无汞	是
中国 ROHS 管理办法	 中国 ROHS 声明
RoHS 豁免信息	 是
无 PVC	是

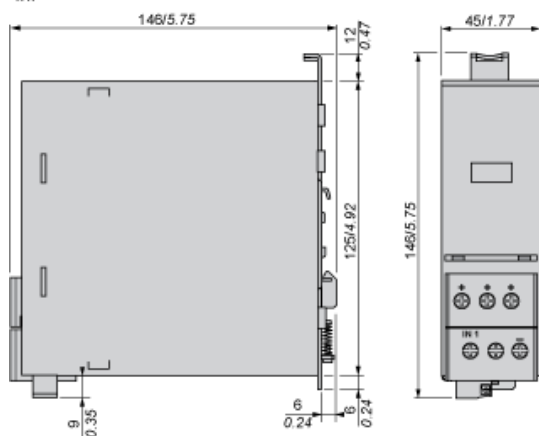
合同保修

保修单	18 months
-----	-----------

冗余模块

尺寸

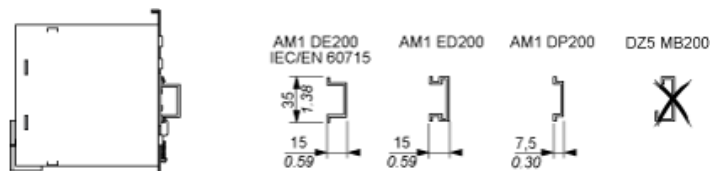
$\frac{\text{mm}}{\text{in.}}$



冗余模块

安装

冗余模块可以安装在 DIN 导轨上。下图显示了能够用于安装此模块的 DIN 导轨的特性和型号。

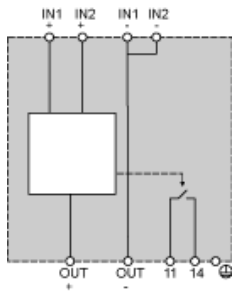


接线要求

电缆类型和接线规格

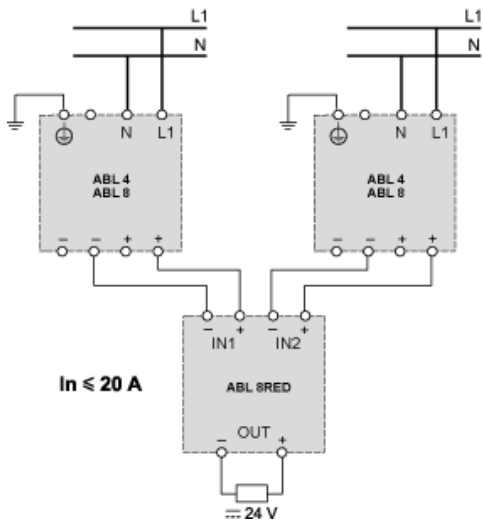
	ABL	8RPS24030	8RPS24050 8RPS24100	8RPM24200 8WPS24200/24400
+ In -	mm ² /AWG	1...4 / 16...12		
+ Out -	mm ² /AWG	1...4 / 16...12	4...10 / 12...6	
	mm/In	4 / 0.16		
11...14	mm ² /AWG	-	0,2...2,5 / 24...14	

内部接线图

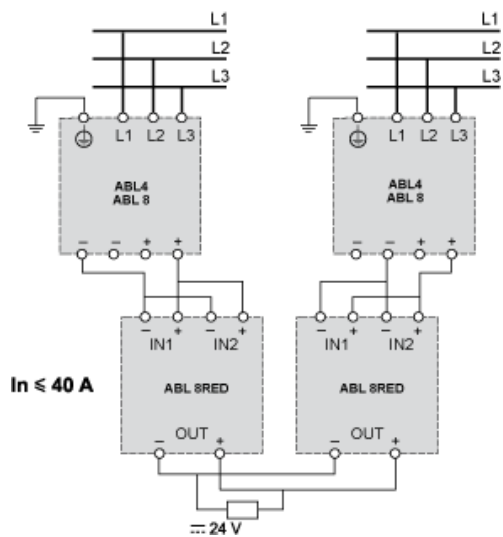


包含电源的使用方案

In ≤ 20mA 情况下的接线图



In ≤ 40mA 情况下的接线图



Product Life Status : Commercialised