



产品状态

停止销售：一月 01, 2023

△ 停止销售

主要信息

产品系列	Modicon Transformer Optimized
产品类型	安全绝缘变压器
额定功率 [VA]	2500 VA
输入电压	230 V 交流 单相, 端子: N-L1 400 V 交流 相线到相线, 端子: L1-L2
输出电压	115 V AC
复卷绕组	单个
保护盖	无
运行温度	-20...50 °C

补充信息

输入电压限制	360...440 V 207...253 V
网络频率限制	47...63 Hz
输入电压公差	+/- 15 V
功率	96 %
功耗W	104.2 W
输出保持过压	3 % (无负荷, 热备状态)
Maximum voltage drop at rated load	0.3 %
无负载损耗	23.4 W
短路电压	0.0261
输出保护类型	防过载, optical power : with additional protection fuses or circuit-breakers in Selection of protection devices 防过压, optical power : with additional protection fuses or circuit-breakers in Selection of protection devices 防短路, optical power : with additional protection fuses or circuit-breakers in Selection of protection devices
接线能力	适用 输出接线: 螺钉类型终端, 连接能力: 2 x 10 mm ² AWG 6 适用 输入接线: 螺钉类型终端, 连接能力: 8 x 4 mm ² AWG 11 适用 输入接地连接: 螺钉类型终端, 连接能力: 1 x 10 mm ² AWG 6
标识	CE
固定模式	通过 4 个螺钉 直径: 10 mm 在...上 垂直面板, 操作位置: 水平 通过 4 个螺钉 直径: 10 mm 在...上 垂直面板, 操作位置: 垂直 通过 4 个螺钉 直径: 10 mm 在...上 降额至 90% 的水平面板
工作海拔	3000 m
绝缘等级	等级 B
宽度	196.0 Mm
高度	147.0 Mm

深度	322.0 Mm
净重	26.25 Kg

环境

产品认证	EAC[RETURN]UR[RETURN]DNV-GL
符合标准	UL 506
IP 等级	IP20
环境特征	EMC 符合 EN 62041 安全 符合 EN 61558-1 安全 符合 EN 61558-2-4
保护处理	TC
贮存环境温度	-40...80 °C
过电压种类	Class I 符合 VDE 0106-1
绝缘性能	2000 V 绕组和接地之间 4000 V 一级和二级之间

包装单位

Unit Type of Package 1	PCE
Number of Units in Package 1	1
Package 1 Height	40 Cm
Package 1 Width	40 Cm
Package 1 Length	60 Cm
Package 1 Weight	30.5 Kg

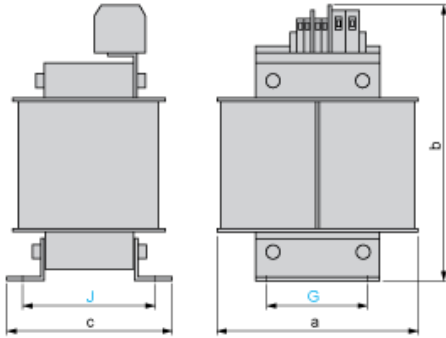
可持续性

产品类型	Green Premium 产品
REACH法规	REACH 声明
欧盟ROHS指令	主动合规性 (超出欧盟 RoHS 法定范围的产品)
无汞	是
中国 ROHS 管理办法	中国 ROHS 声明
RoHS 豁免信息	是
环境披露	产品环境文件
流通资料	无需具体的回收操作 循环配置文件
无 PVC	是

合同保修

保修单	18 months
-----	-----------

尺寸



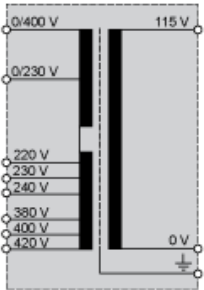
尺寸 (毫米)

a	b	c	G	J	Ø
198	335	145	125	117	10

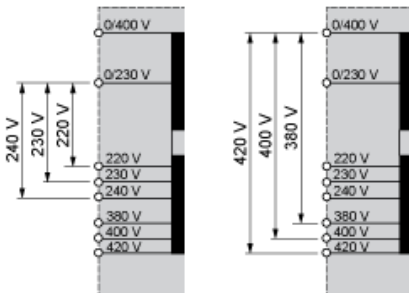
尺寸 (英寸)

a	b	c	G	J	Ø
7.79	13.19	5.71	4.92	4.61	0.39

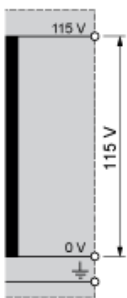
内部示意图



一次电压接线



二次电压接线



Product Life Status : **Post commercialisation**