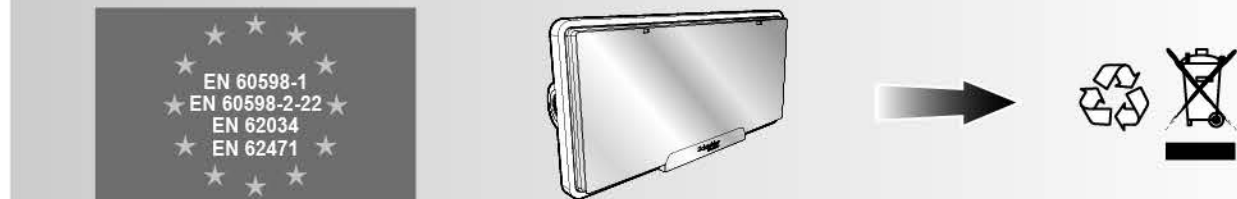


Model	IP/IK	Battery	h	W	Im	N.M.		M.		Kg
						VA	W	VA	W	
OVA34336	65/07	3,6V 1,5Ah Ni-Cd	1	2X1W	100	4,8	0,8	-	-	0,81
OVA34337	65/07	3,6V 1,5Ah Ni-Cd	1	2X1W	100	4,6	0,9	8,5	4,3	0,84
OVA34338	65/07	3,6V 2,5Ah Ni-Cd	2	2X1W	100	4,9	1	-	-	0,90
OVA34339	65/07	3,6V 2,5Ah Ni-Cd	2	2X1W	100	4,9	1	9,8	4,3	0,93
OVA34340	65/07	4,8V 1,5Ah Ni-Cd	1	4X1W	260	5,6	1,3	-	-	0,87
OVA34341	65/07	7,2V 1,5Ah Ni-Cd	1	4X1W	260	6,2	1,5	12,5	6,4	0,96
OVA34342	65/07	4,8V 4Ah Ni-Cd	2	4X1W	260	5,6	2,5	-	-	1,17
OVA34343	65/07	6V 2,5Ah Ni-Cd	2	4X1W	260	5,6	1,5	14	6,7	1,06
OVA34344	65/07	7,2V 1,5Ah Ni-Cd	1	6X1W	400	6,2	1,5	12,5	6,4	0,96
OVA34345	65/07	4,8V 4Ah Ni-Cd	2	6X1W	400	5,6	1,3	-	-	1,17
OVA34346	65/07	6V 2,5Ah Ni-Cd	2	6X1W	400	5,6	1,5	14	6,7	1,06
OVA34347	65/07	4,8V 4Ah Ni-Cd	1	6X1W	450	5,6	1,3	-	-	1,17
OVA34348	65/07	4,8V 4Ah Ni-Cd	1	6X1W	580	5,6	1,3	-	-	1,17



SMALTIMENTO
 Il cassonetto barrato riportato sull'apparecchio specifica che il prodotto alla fine della propria vita utile deve essere consegnato ai centri di raccolta autorizzati o in alternativa riconsegnato al distributore/rivenditore all'atto dell'acquisto di uno nuovo (i prodotti con dimensioni inferiori a 25cm possono essere riconsegnati gratuitamente senza l'acquisto di uno nuovo presso i rivenditori con superficie di vendita di almeno 400m2). L'adeguata raccolta differenziata e il riciclaggio dell'apparecchio dismesso durante la fase di smaltimento favoriscono la conservazione delle risorse naturali e assicurano che venga riciclato in maniera tale da ridurre i possibili effetti negativi sulla salute e sull'ambiente. Per maggiori informazioni sui centri di raccolta, modalità e sui termini della Legge in vigore, rivolgersi all'ufficio competente del proprio ente locale.

DISPOSAL
 The crossed out wheelie bin symbol on the product indicates that at the end of its life the product shall be returned to authorized waste collection centers or to whom has the right to manage it. The proper separate collection and recycling of waste equipment at the time of disposal will help to protect natural resources and ensure that it is recycled in a manner that reduces possible negative effects on human health and the environment. For more information regarding waste collection centers, modalities and terms of law in force, please contact your local waste disposal authority.

Schneider Electric Industries SAS
 35 Rue Joseph Monier
 92500 Rueil Malmaison (France)
 Tél : +33 (0)1 41 29 70 00
 Fax : +33 (0)1 41 29 71 00
 http://www.schneider-electric.com

Questo prodotto deve essere installato, collegato ed utilizzato in conformità alle norme in vigore e/o norme di installazione. Per quanto riguarda le normative, specifiche e sviluppo di progetti vogliate di volta in volta chiedere sempre conferma delle informazioni riportate in questa pubblicazione. This product must be installed, connected up and used in accordance with current legislation and/or installation standards. The information regarding standards, specifications and design developments contained in this publication may not be up to date. Always contact us to obtain the latest information.

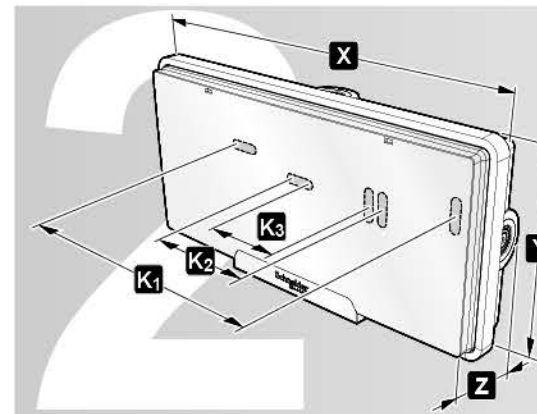
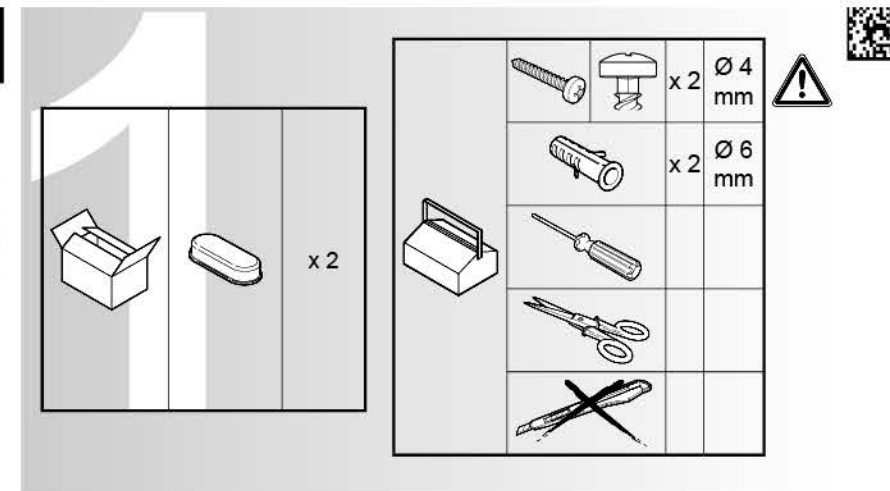
EXIWAY ONE DARDO

IP65



- OVA34336 OVA34343
- OVA34337 OVA34344
- OVA34338 OVA34345
- OVA34339 OVA34346
- OVA34340 OVA34347
- OVA34341 OVA34348
- OVA34342

Schneider
 Electric



mm.	X	Y	Z	K ₁	K ₂	K ₃
	300	146	62	200	83,5	60

