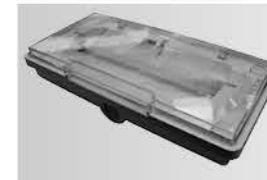
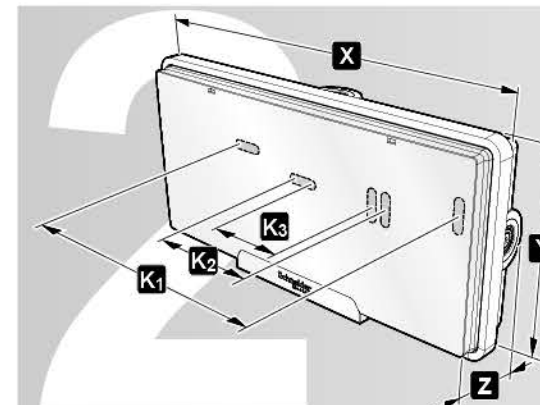
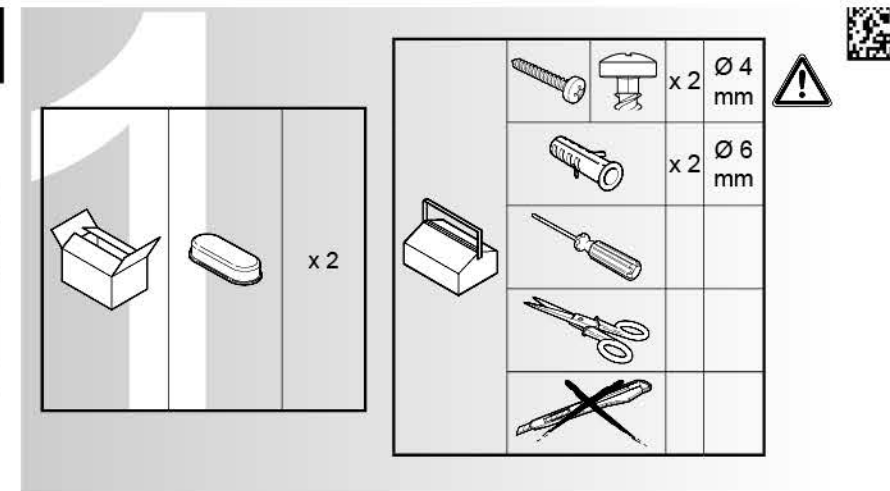


EXIWAY ONE DARDO HF
IP65

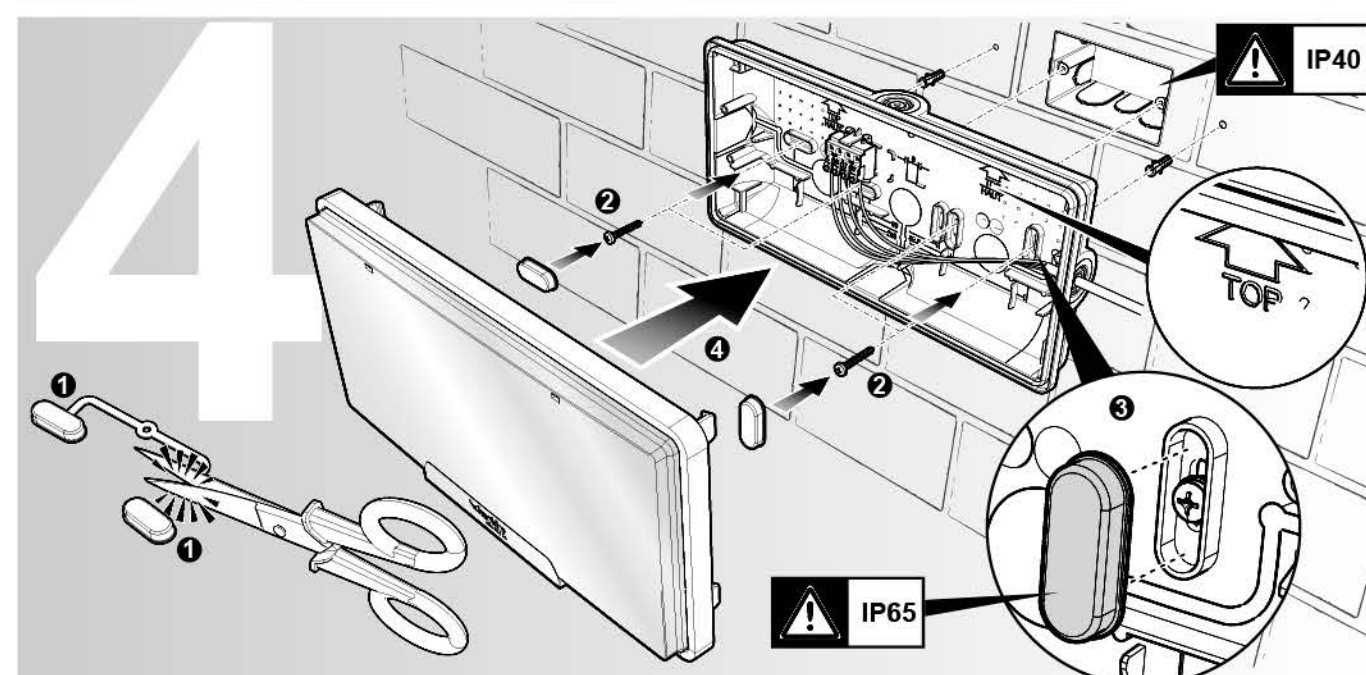
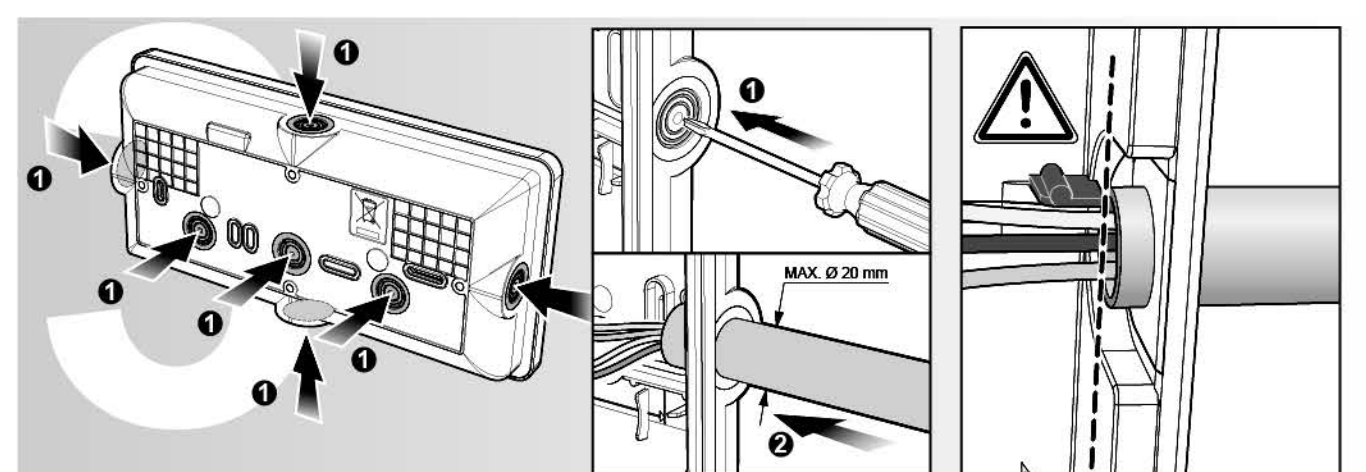


- OVA34302 OVA34319
- OVA34303 OVA34322
- OVA34308 OVA34323
- OVA34309 OVA34325
- OVA34310 OVA34327
- OVA34311 OVA34330
- OVA34314 OVA34331
- OVA34315 OVA34332
- OVA34317 OVA34333

Schneider
Electric



	X	Y	Z	K ₁	K ₂	K ₃	
6W - 11W	300	146	62	200	83,5	60	mm.
8W - 18W - 24W	375	160	68	220	83,5	60	



IP/IK	h	W	N.M.		M.		Im	Kg			
			VA	W	VA	W					
OVA34302	65/07	3,6V1,5Ah Ni-Cd	1	6W(G5)	5,7	0,9	70	0,83			
OVA34303	65/07	3,6V4Ah Ni-Cd	3	6W(G5)	5,7	1,9	70	1,06			
OVA34308	65/07	4,8V1,5Ah Ni-Cd	1	8W(G5)	6,4	0,9	120	1,05			
OVA34309	65/07	4,8V1,5Ah Ni-Cd	1	8W(G5)	6,2	1,1	120	1,08			
OVA34310	65/07	4,8V4Ah Ni-Cd	3	8W(G5)	6,4	1,9	120	1,34			
OVA34311	65/07	4,8V4Ah Ni-Cd	3	8W(G5)	6,2	1,9	120	1,37			
OVA34314	65/07	4,8V4Ah Ni-Cd	3	11W(2G7)	6,4	1,9	140	1,22			
OVA34315	65/07	6V1,5Ah Ni-Cd	1	11W(2G7)	6,4	1,1	160	0,95			
OVA34317	65/07	6V4Ah Ni-Cd	3	18W(2G11)	6,9	1,9	200	1,55			
OVA34319	65/07	6V4Ah Ni-Cd	3	18W(2G11)	6,4	1,8	17,3	8,6	200	470	1,65
OVA34322	65/07	6V2,2Ah Ni-Cd	1	18W(2G11)	7,8	1,3	300	1,23			
OVA34323	65/07	6V2,5Ah Ni-Cd	1	18W(2G11)	7,4	1,6	17,5	8,6	300	470	1,35
OVA34325	65/07	6V4Ah Ni-Cd	3	24W(2G11)	6,9	2,3	220	1,57			
OVA34327	65/07	6V4Ah Ni-Cd	3	24W(2G11)	6,4	1,8	21,5	12	220	600	1,67
OVA34330	65/07	6V4Ah Ni-Cd	1	24W(2G11)	10	1,9	600	1,57			
OVA34331	65/07	6V4Ah Ni-Cd	1	24W(2G11)	9,4	2,2	21,5	12	600	600	1,67
OVA34332	65/07	4,8V4Ah Ni-Cd	2	11W(2G7)	8,2	1,8	250	1,20			
OVA34333	65/07	6V4Ah Ni-Cd	2	24W(2G11)	9,4	2,2	400	1,58			



SMALTIMENTO
Il cassonetto barrato riportato sull'apparecchio specifica che il prodotto alla fine della propria vita utile deve essere consegnato ai centri di raccolta autorizzati o in alternativa riconsegnato al distributore/rivenditore all'atto dell'acquisto di uno nuovo (i prodotti con dimensioni inferiori a 25cm possono essere riconsegnati gratuitamente senza l'acquisto di uno nuovo presso i rivenditori con superficie di vendita di almeno 400m²). L'adeguata raccolta differenziata e il riciclaggio dell'apparecchio dismesso durante la fase di smaltimento favoriscono la conservazione delle risorse naturali e assicurano che venga riciclato in maniera tale da ridurre i possibili effetti negativi sulla salute e sull'ambiente. Per maggiori informazioni sui centri di raccolta, modalità e sui termini della Legge in vigore, rivolgersi all'ufficio competente del proprio ente locale.

DISPOSAL
The crossed out wheelee bin symbol on the product indicates that at the end of its life the product shall be returned to authorized waste collection centers or to whom has the right to manage it. The proper separate collection and recycling of waste equipment at the time of disposal will help to protect natural resources and ensure that it is recycled in a manner that reduces possible negative effects on human health and the environment. For more information regarding waste collection centers, modalities and terms of law in force, please contact your local waste disposal authority.

Schneider Electric Industries SAS
35 Rue Joseph Monier
92500 Rueil Malmaison (France)
Tél : +33 (0)1 41 29 70 00
Fax : +33 (0)1 41 29 71 00
http://www.schneider-electric.com

Questo prodotto deve essere installato, collegato ed utilizzato in conformità alle norme in vigore e/o norme di installazione. Per quanto riguarda le normative, specifiche e sviluppo di progetti vogliate di volta in volta chiedere sempre conferma delle informazioni riportate in questa pubblicazione. This product must be installed, connected up and used in accordance with current legislation and/or installation standards. The information regarding standards, specifications and design developments contained in this publication may not be up to date. Always contact us to obtain the latest information.

IST000930-Ed-00-03/2015

