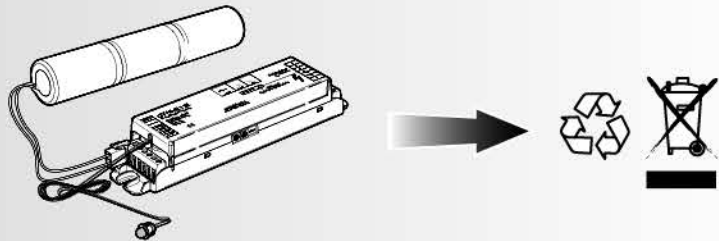


W	% lm					h					A											
	N. Evx DARDO					N. Evx DARDO					N. Evx DARDO					N. Evx DARDO						
	OVA34112	OVA34113	OVA34113DSA	OVA34114	OVA34114DSA	OVA34115	OVA34115DSA	OVA34112	OVA34113	OVA34113DSA	OVA34114	OVA34114DSA	OVA34115	OVA34115DSA	OVA34112	OVA34113	OVA34113DSA	OVA34114	OVA34114DSA	OVA34115	OVA34115DSA	
4(G5)	48%*	52%*				3*	5*				0,9*	0,5*			1	1						
6(G5)	50%	40%				2,30'	5				1,1	0,55			1	1						
8(G5)	35%	35%	38%			2,30'	4,30'	4,30'			1,2	0,6	0,7		1	2	1					
13(G5)	21%*	21%*	38%*	25%*		2*	4,30*	2,30*	5,30*		1,6*	0,65*	1,4*	1,1*	2	3	2	3				
18(G13)	19%*	10%*	22%*	21%*		1,30*	4*	2*	5*		1,7*	0,7*	1,3*	1,1*	2	2	1	2				
36(G13)	17%*	11%*	18%*	17%*		1*	3*	1,30*	3,30*		2,4*	1*	1,4*	1,55*	3	3	2	3				
58(G13)			15%*	14%*				1*	3*			2,1*	1,7*			3	3					
22(G10q)	18%	14%	25%	20%		2	4,30'	2,30'	5,30'		1,3	0,6	1,15	1	2	2	2	2				
32(G10q)	15%*	11%*	20%	15%		1*	4*	1,30'	5		1,9*	0,77*	1,7	1,2	2	3	2	3				
40(G10q)			18%*	15%*				1,30*	4*			2*	1,6*	3	3	3	3	3				
22(2GX13)	20%	15%	28%	28%		1,30'	3,30'	1,30'	3,30'		2,03	0,85	1,6	1,52	3	3	2	3				
40(2GX13)	16%	10%	25%	18%		1	3	1	3		2,8	1,07	2,55	1,9	3	3	3	3				
55(2GX13)			18%	13%				1	3			2,6	1,87				3	3				
10(GR10q)	30%	25%				2	4				1,6	0,65			1	2	1	2				
16(GR10q)	30%	20%	40%	35%		1,30'	4,30'	1,30'	4		1,8	0,8	1,5	1,4	2	3	2	3				
28(GR10q)	20%*	13%*	28%*	20%*		1*	3,30*	1,30*	3,30*		2,1*	0,85*	1,7*	1,4*	3	3	3	3				
38(GR10q)	15%	11%	22%	18%		1%	3	1	3		2,54	1,08	2,14	1,85	3	3	3	3				
10(G24q)	30%	24%				2,30'	4,30'				1,1	0,6			1	1						
13(G24q)	30%	24%	45%	35%		1,30'	4	2	5		1,5	0,7	1,3	1,1	2	2	2	2				
18(G24q)	24%	20%	35%	30%		1,30'	4	2	5		1,7	0,75	1,4	1,25	2	3	2	3				
26(G24q)	15%*	12%*	26%*	17%*		1,30*	4*	1,30*	4,30*		1,8*	0,8*	1,5*	1,3*	2	3	2	3				
26(Gx24q)	18%	15%	18%	22%		1,30'	3	1,30'	3,30'		2	0,93	1,83	1,44	2	3	2	3				
32(Gx24q)	15%*	15%*	30%	23%		1*	3,30*	1	3,30'		2,1*	0,9*	1,7	1,5	3	3	3	3				
5(2G7)	50%	45%				3	5				0,9	0,52			1	1						
7(2G7)	40%	35%				3	5				1,1	0,57			1	1						
9(2G7)	35%	28%				2,30'	4,30'				1,2	0,6			1	1						
18(2G10)	20%	14%	28%	23%		2	4	2,30'	5,30'		1,3	0,65	1,1	1	1	2	1	2				
24(2G10)	18%	12%	25%	20%		1,30'	4	2	5		1,6	0,7	1,4	1,15	2	2	2	2				
36(2G10)	16%*	14%*	16%*	13%*		1*	3,30*	1,30*	4*		2,1*	0,8*	1,6*	1,35*	3	3	3	3				
18(2G11)	20%	14%	28%	24%		2	4	2,30'	5		1,3	0,65	1,1	1	2	2	2	2				
24(2G11)	18%	12%	25%	22%		1	3,30'	1,30'	5		1,7	0,71	1,45	1,1	2	3	2	3				
36(2G11)	15%*	9%*	20%	18%		1*	3*	1,30'	4		2,2*	0,85*	1,7	1,4	3	3	3	3				
40(2G11)	17%		26%*			1		1*			2,9		1,9*		3		3					
55(2G11)			8%*	9%*				1*	3*			2,2*	1,6*			3	3					
14 FHE T5 (G5)	30%	22%	45%	38%		2	3,30'	1,30'	4		1,7	0,7	1,45	1,2	2	3	2	3				
21 FHE T5 (G5)	30%	18%	40%	32%		1,30'	3	1,30'	3,30'		2,3	0,85	1,8	1,5	3	3	3	3				
24 FHO T5 (G5)	21%*	14%*	30%	24%		1,30*	3,30*	1,30'	4		1,9*	0,75*	1,5	1,3	2	3	2	3				
28 FHE T5 (G5)			35%					1				2,25				3						
39 FHO T5 (G5)			20%	17%			1	3,30'				1,9	1,6			3	3					
54 FHO T5 (G5)			17%*					1*				2,2*				3						
2 x 8 (G5)	30%	20%	45%	30%		1,30'	3	1,30'	5		1,9	0,85	1,7	1,15	2	2	2	2				
2 x 18 (G13)			25%	18%				1	3,30'			2,15	1,5			3	3					

(*) Fonte luminosa abbinata alla quale il KIT Evx è stato sottoposto all'omologazione ENEC.
 (*) KIT Evx conversion unit fitted with the light source for which it has been subjected to ENEC.



Schneider Electric Industries SAS
 35 Rue Joseph Monier
 92500 Rueil Malmaison (France)
 Tél : +33 (0)1 41 29 70 00
 Fax : +33 (0)1 41 29 71 00
<http://www.schneider-electric.com>

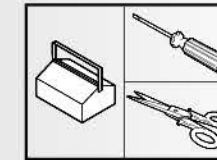
Questo prodotto deve essere installato, collegato ed utilizzato in conformità alle norme in vigore e/o norme di installazione.
 Per quanto riguarda le normative, specifiche e sviluppo di progetti vogliate di volta in volta chiedere sempre conferma delle informazioni riportate in questa pubblicazione.
 This product must be installed, connected up and used in accordance with current legislation and/or installation standards.
 The information regarding standards, specifications and design developments contained in this publication may not be up to date. Always contact us to obtain the latest information.

N. Evx DARDO CE

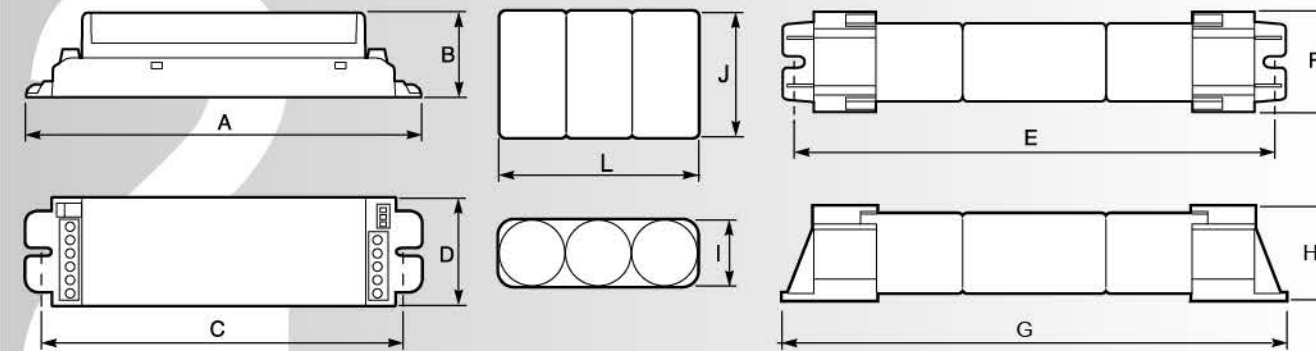


OVA34112
 OVA34113
 OVA34114
 OVA34115
 OVA34113DSA
 OVA34114DSA
 OVA34115DSA

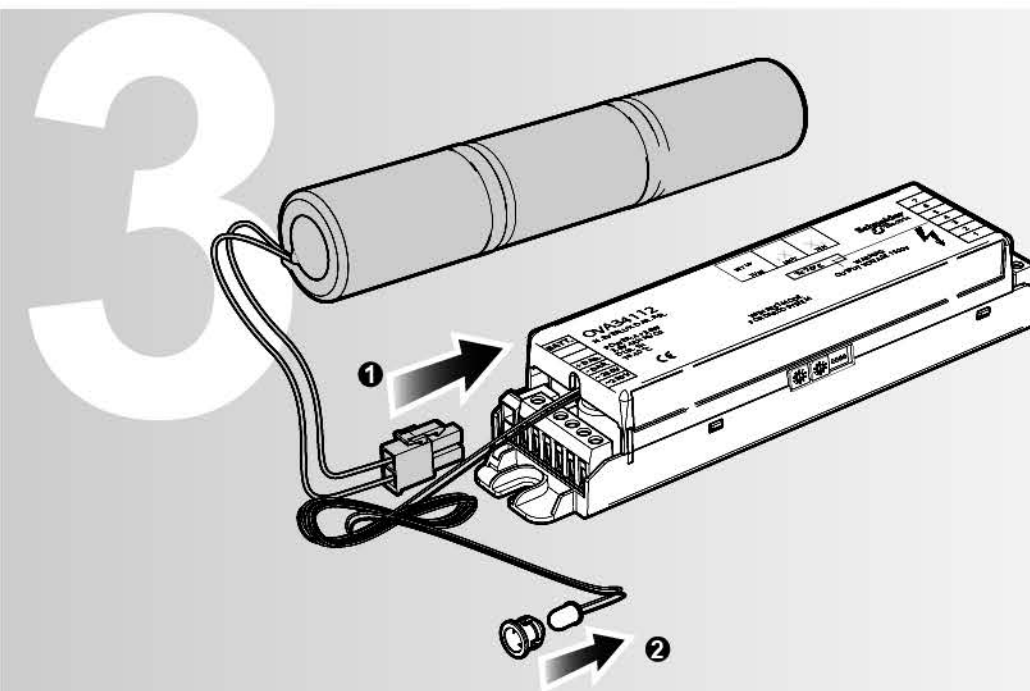
		x 1	
		x 2	OVA34112 OVA34113 OVA34114 OVA34115



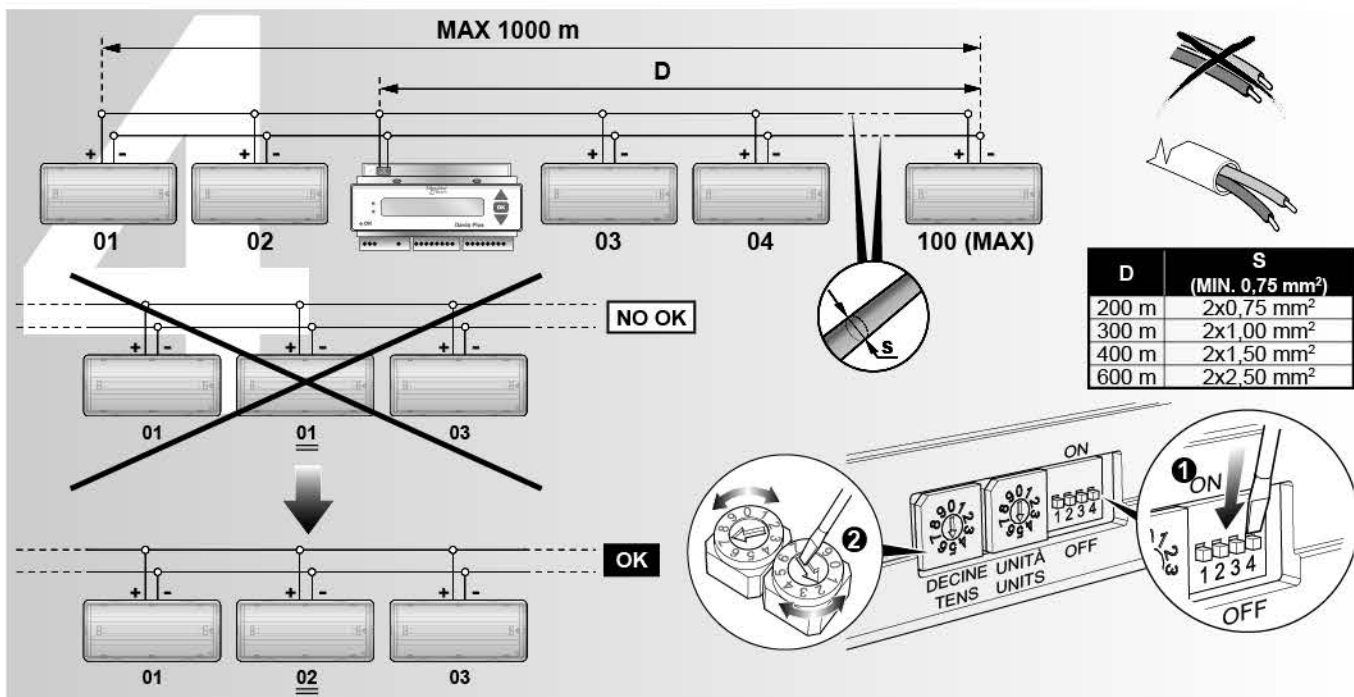
Schneider
 Electric



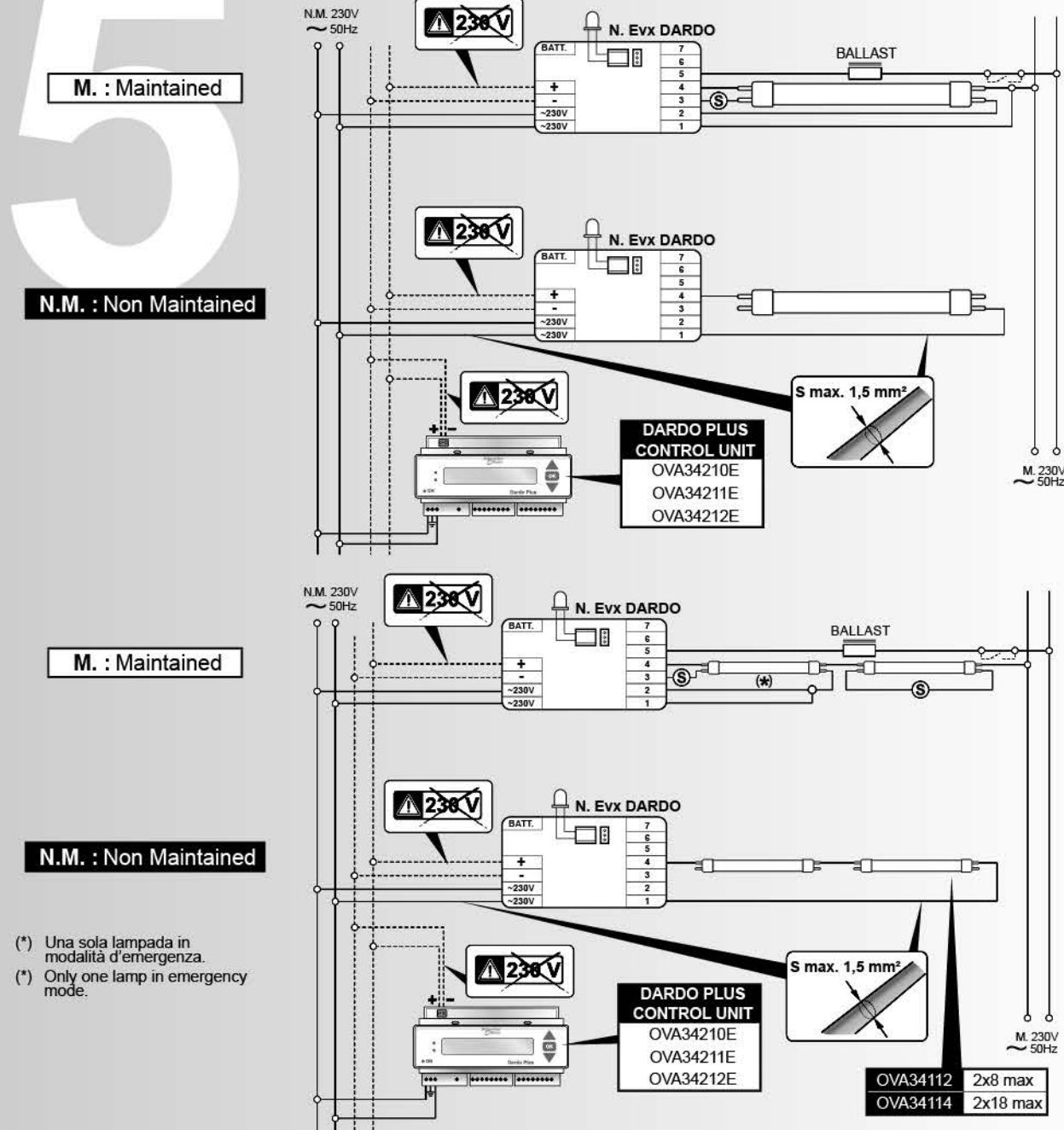
	A	B	C	D	E	F	G	H	J	I	L	M
OVA34112	197	32	180	40	205	39	215	35	-	-	-	-
OVA34113	197	32	180	40	325	39	335	35	-	-	-	-
OVA34114	197	32	180	40	325	39	335	35	-	-	-	-
OVA34115	197	32	180	40	485	39	495	35	-	-	-	-
OVA34113DSA	197	32	180	40	-	-	-	-	62	33	162	-
OVA34114DSA	197	32	180	40	-	-	-	-	62	33	162	-
OVA34115DSA	197	32	180	40	-	-	-	-	96	-	99	62



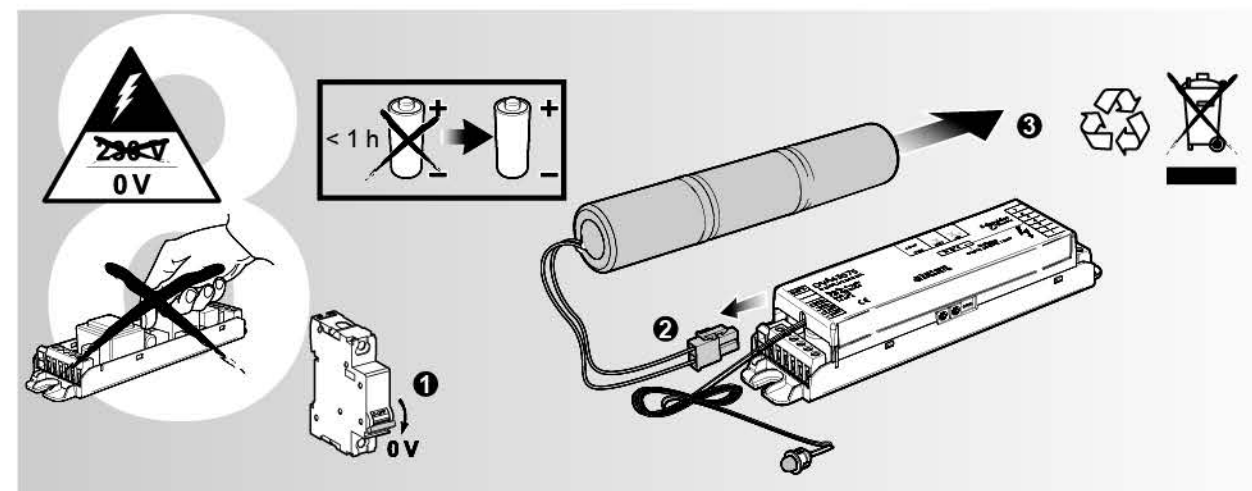
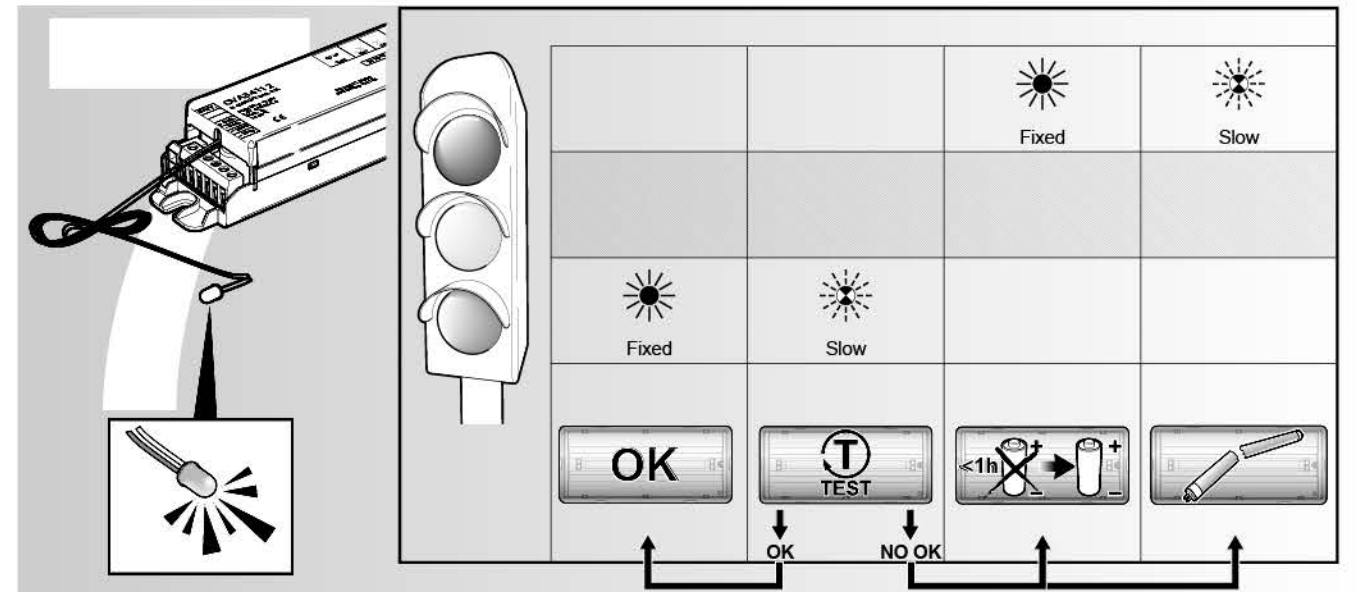
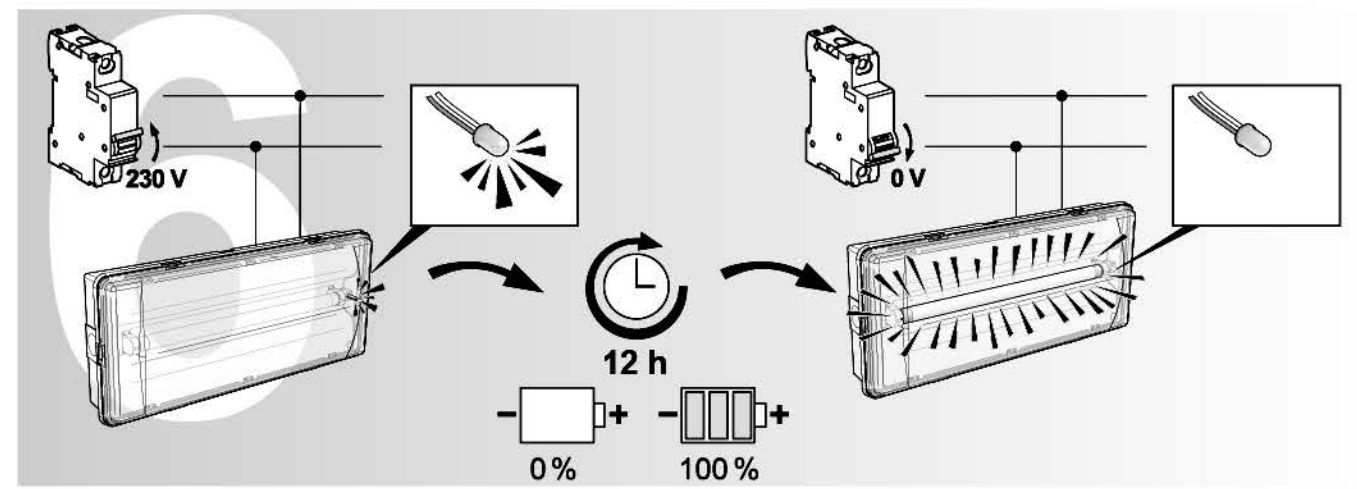
134122297-Ed.00-12/2010



Diagrammi puramente indicativi. Per qualsiasi dubbio o informazione, contattare il Centro assistenza Schneider Electric piú vicino.
Purely indicative diagrams. For any questions please contact your local Schneider Electric agency.



(*) Una sola lampada in modalit  d'emergenza.
(*) Only one lamp in emergency mode.



			VA	Kg
OVA34112	3,6 V 4 Ah Ni-Cd	✓	6	0,6
OVA34113	6 V 4 Ah Ni-Cd	✓	6	0,88
OVA34114	6 V 4 Ah Ni-Cd	✓	10	0,88
OVA34115	6 V 7 Ah Ni-Cd	✓	8	1,3
OVA34113DSA	6 V 4 Ah Ni-Cd	✓	6	0,88
OVA34114DSA	6 V 4 Ah Ni-Cd	✓	10	0,88
OVA34115DSA	6 V 7 Ah Ni-Cd	✓	8	1,3