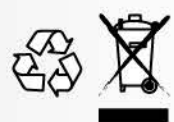
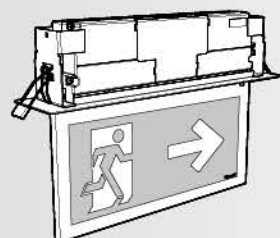


	IP/IK	Battery	h	W	VA	lm	230 V	230 V	Beam angle	Weight
									mt	Kg
OVA34515	42/07	4,8V 1,5Ah Ni-Cd	1	0,9	5,6	35	35		25	1,3
OVA34516	42/07	4,8V 1,5Ah Ni-Cd	3	0,9	5,6	35	35		25	1,3

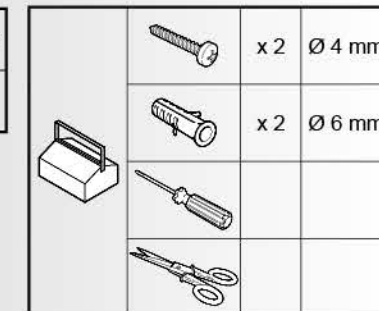
134144860-Ed01-02/2014



Schneider Electric Industries SAS  
35 Rue Joseph Monier  
92500 Rueil Malmaison (France)  
Tél : +33 (0)1 41 29 70 00  
Fax : +33 (0)1 41 29 71 00  
<http://www.schneider-electric.com>

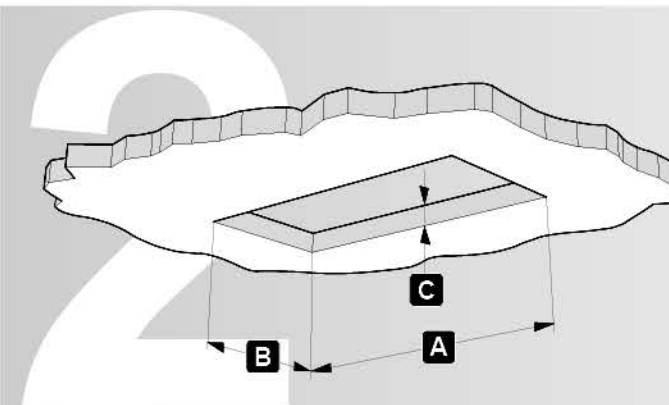
Questo prodotto deve essere installato, collegato ed utilizzato in conformità alle norme in vigore e/o norme di installazione.  
Per quanto riguarda le normative, specifiche e sviluppo di progetti vogliate di volta in volta chiedere sempre conferma delle informazioni riportate in questa pubblicazione.  
This product must be installed, connected up and used in accordance with current legislation and/or installation standards.  
The information regarding standards, specifications and design developments contained in this publication may not be up to date. Always contact us to obtain the latest information.

LYS LED F IP42

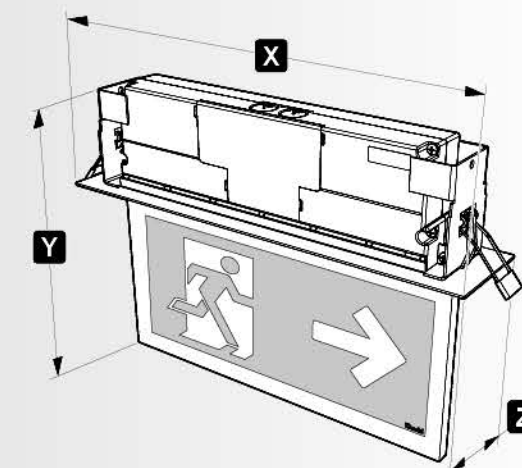


OVA34515  
OVA34516

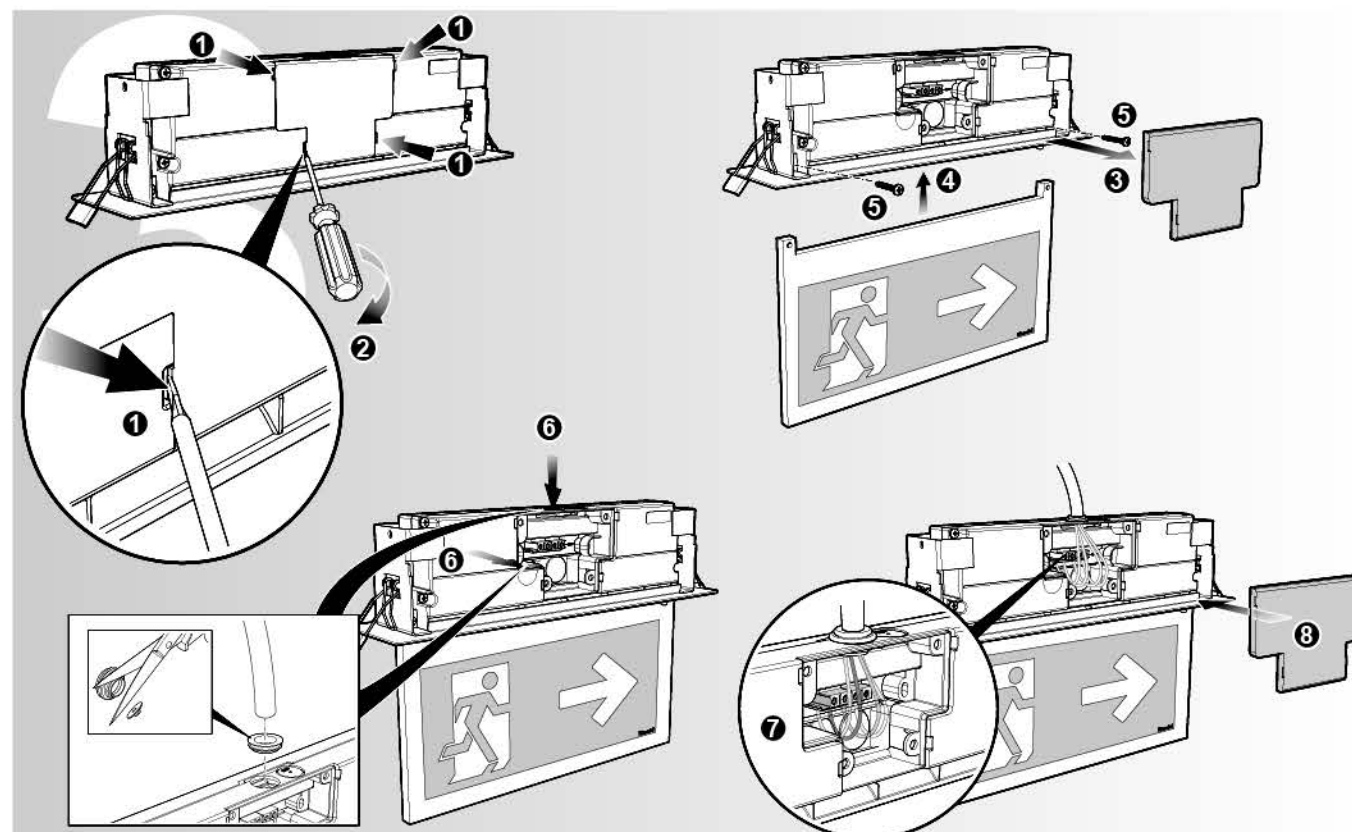
Schneider Electric



A	B	C
312	53	10-30



X	Y	Z
340	233	74



The luminaires must not under any circumstances be covered with insulating material or similar.  
Non coprire per nessun motivo le lampade con materiali isolanti o simili.

