

Model	Code	Voltage	Capacity	h	W	Im	VA	W	VA	W	Kg
OVA38359	65/07	3,6V	800mAh Ni-Cd	1	2x0,3	70	-	2,4	1,8	-	0,48
OVA38360	65/07	4,8V	800mAh Ni-Cd	1	6x0,3	120	-	2,5	1,8	-	0,5
OVA38361	65/07	4,8V	1600mAh Ni-Cd	2	4x0,3	140	-	3,9	1	-	0,58
OVA38362	65/07	4,8V	800mAh Ni-Cd	1	6x0,3	170	-	2,5	1,8	-	0,48
OVA38363 (**)	65/07	3,6V	1600mAh Ni-Cd	1	4x0,3	170	85	3,8	0,8	5,9	2,8
OVA38364	65/07	4,8V	1600mAh Ni-Cd	1	12x0,3	240	-	3,9	1	-	0,58
OVA38370 (**)	65/07	3,6V	1600mAh Ni-Cd	3	4x0,3	105	55	3,7	0,9	5,3	2,3
OVA38377	65/07	4,8V	1600mAh Ni-Cd	2	12x0,3	250	-	3,8	1	-	0,58
OVA38379 (**)	65/07	4,8V	1600mAh Ni-Cd	2	12x0,3	250	150	3,8	1	5,8	2,7
OVA38381	65/07	4,8V	1600mAh Ni-Cd	1	12x0,5	450	-	3,8	1	-	0,58



(**) Luminaires are not suitable for General Lighting in according to Directive 2009/125/EC

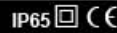
SMALTIMENTO
Il cassonetto barrato riportato sull'apparecchio specifica che il prodotto alla fine della propria vita utile deve essere consegnato ai centri di raccolta autorizzati o in alternativa riconsegnato al distributore/venditore all'atto dell'acquisto di uno nuovo (i prodotti con dimensioni inferiori a 25cm possono essere riconsegnati gratuitamente senza l'acquisto di uno nuovo presso i rivenditori con superficie di vendita di almeno 400m2). L'adeguata raccolta differenziata e il riciclaggio dell'apparecchio dismesso durante la fase di smaltimento favoriscono la conservazione delle risorse naturali e assicurano che venga riciclato in maniera tale da ridurre i possibili effetti negativi sulla salute e sull'ambiente. Per maggiori informazioni sui centri di raccolta, modalità e sui termini della Legge in vigore, rivolgersi all'ufficio competente del proprio ente locale.

DISPOSAL
The crossed out wheellie bin symbol on the product indicates that at the end of its life the product shall be returned to authorized waste collection centers or to whom has the right to manage it. The proper separate collection and recycling of waste equipment at the time of disposal will help to protect natural resources and ensure that it is recycled in a manner that reduces possible negative effects on human health and the environment. For more information regarding waste collection centers, modalities and terms of law in force, please contact your local waste disposal authority.

Schneider Electric Industries SAS
35 Rue Joseph Monier
92500 Rosny-Maillon (France)
Tel : +33 (0)1 41 29 70 00
Fax : +33 (0)1 41 29 71 00
http://www.schneider-electric.com

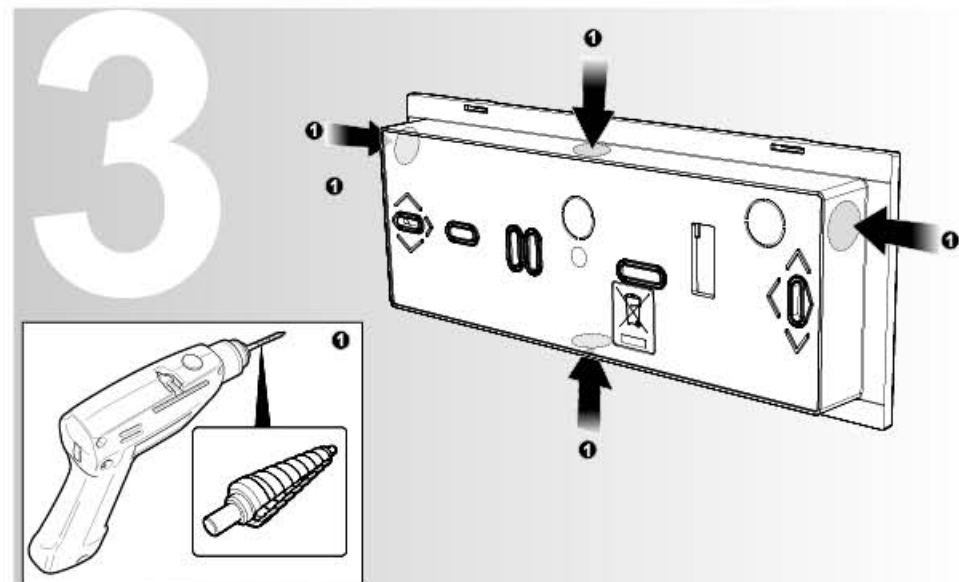
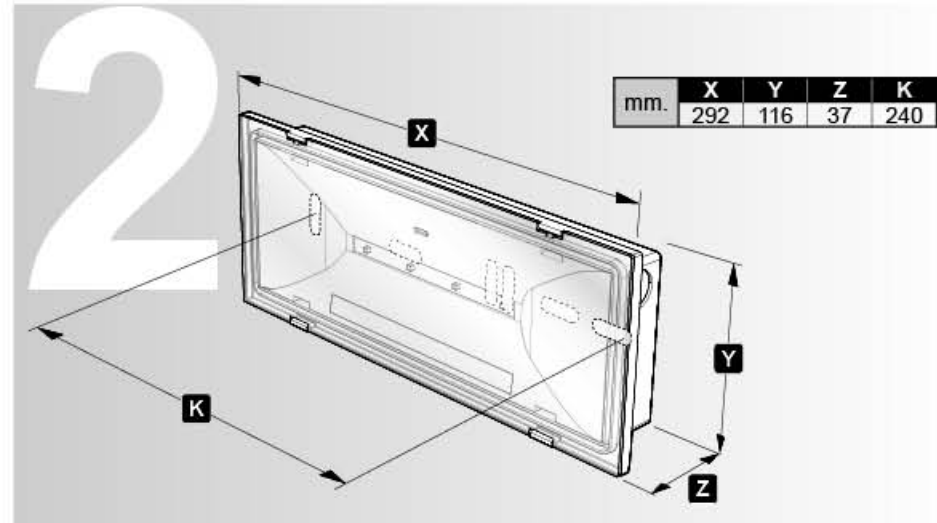
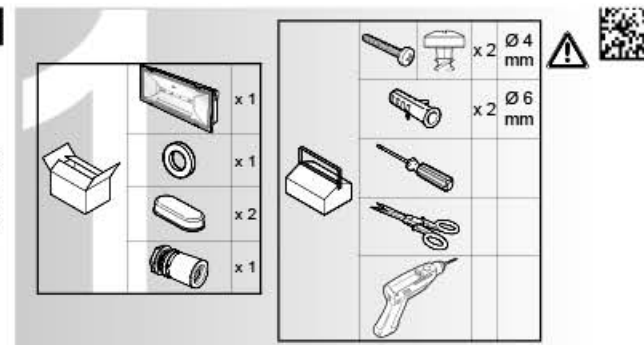
Questo prodotto deve essere installato, collegato ed utilizzato in conformità alle norme in vigore e/o norme di installazione. Per quanto riguarda la normativa, specifiche e sviluppo di progetti viaggiate di volta in volta chiedere sempre conferma delle informazioni riportate in questa pubblicazione. This product must be installed, connected up and used in accordance with current legislation and/or installation standards. The information regarding standards, specifications and design developments contained in this publication may not be up to date. Always contact us to obtain the latest information.

EXIWAY EASYLED IP65



OVA38359 OVA38364
OVA38360 OVA38370
OVA38361 OVA38377
OVA38362 OVA38379
OVA38363 OVA38381

Schneider Electric



IST000003-Eg.00.04/2017

